

PRÁVO DUŠEVNÍHO VLASTNICTVÍ

PRÁVO UŽITNÝCH VZORŮ

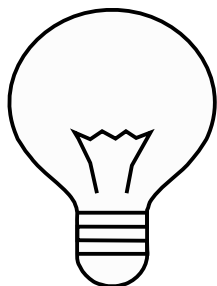


*Snímky slouží k orientaci posluchačů přednášek
a k činění si poznámek.
Nenahrazují přednášky, učebnice ani cvičebnice.*

verze 1.1 (2007)

© Ivo Telec, 2006

2

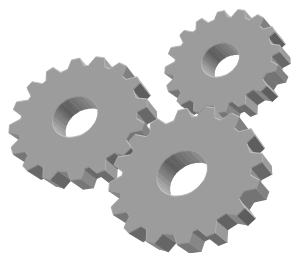


3

TEMATICKÝ OBSAH

1. vzorová práva, zásady ochrany, mezinárodní organizace, zdroje práva
2. technické řešení a jeho původce; podnikový užitný vzor; výluky
3. přihlašovací a další správní řízení

4

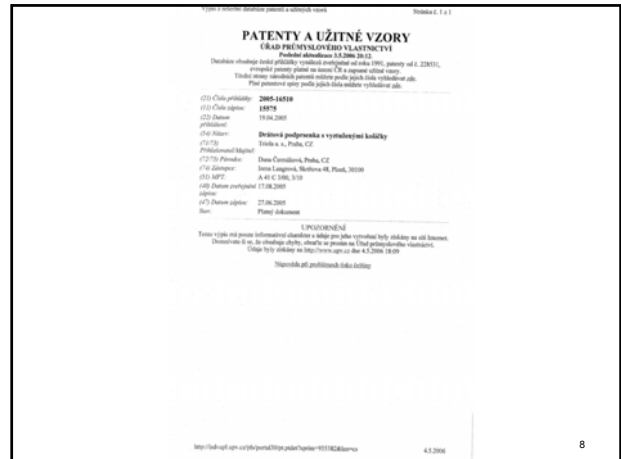


5

1. ČÁST

VŠEOBECNĚ

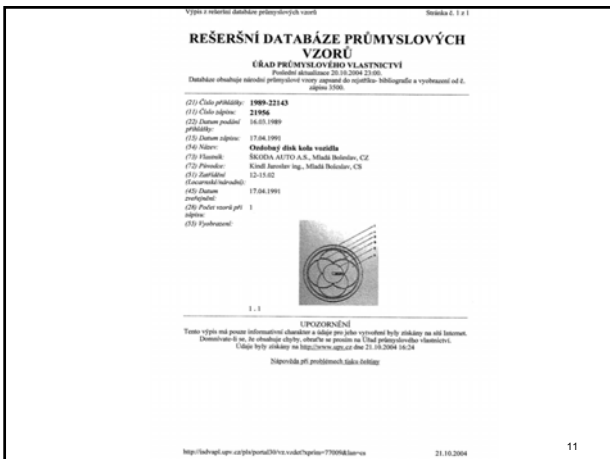
6



VZOROVÁ PRÁVA

- **Vzor průmyslově využitelné výroby**
např. vzor sériové výroby

1. **vzor užitný** ✕
(*Gebrauchsmuster, utility model*)
2. **vzor průmyslový** (vkusový) 🚗
(*Geschmacksmuster, design*)



VÝZNAM

- **Účel**
absolutně (*ex lege*) výhradně (monopolně) právně chránit méně významná technická řešení *erga omnes*
- **Pojem**
= **státem udělené** disponibilní monopolní **ochranné** majetkové právo k výtvaru „malý patent“
druh nehmotného majetku

ZÁSADY

1. potencionální ubikvita technického řešení
2. formálnost vzniku práva
3. formálnost ochrany práva
4. dočasnost ochrany práva
5. teritorialita (omezené územní působení) právní ochrany
6. ochrana hospodářské investice
např. do průmyslového vývoje

13

Z DĚJIN

■ Německo

- 1876 zákon o vzorech a modelech
- 1877 patentový zákon
- 1891 zákon o užitných vzorech

■ Československo

- 1992 zákon o užitných vzorech

14

MEZINÁRODNÍ ORGANIZACE

1. Světová organizace duševního vlastnictví v Ženevě
2. Unie na ochranu průmyslového vlastnictví
3. Mezinárodní unie pro patentovou spolupráci
4. Zvláštní unie podle Štrasburské dohody o mezinárodním patentovém třídění

15

ZDROJE PRÁVA

1. Pařížská úmluva na ochranu průmyslového vlastnictví ze dne 20. března 1883, ve znění revizí (č. 64/75 Sb., ve znění pod č. 81/85 Sb.)
2. Úmluva o zřízení Světové organizace duševního vlastnictví, podepsaná ve Stockholmu dne 14. července 1967 (č. 69/75 Sb., ve znění pod č. 80/85 Sb.)
3. Smlouva o patentové spolupráci (č. 269/91 Sb.)
4. Štrasburská dohoda o mezinárodním patentovém třídění ze dne 24. března 1971 (č. 110/78 Sb.)

16



5. čl. 34/1 LZPS
6. zák. č. 478/92 Sb., o užitných vzorech,
7. vyhl. č. 550/1990 Sb., o řízení ve věcech vynálezů a průmyslových vzorů
8. instr. FÚV čj.: 10/757/1992 z 22. 10. 1002, kterou se stanoví jednotná forma a požadavky na přihlášky užitného vzoru, zveř. v částce 11/92 Věst. FÚV

17



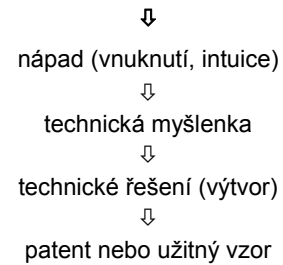
2. ČÁST

TECHNICKÉ ŘEŠENÍ
A
JEHO PŮVODCE

19

TECHNICKÁ MYŠLENKA

■ Předobraz



20

TECHNICKÁ ŘEŠENÍ

- | | |
|--|--|
| <ul style="list-style-type: none">■ Absolutně chránitelná1. patentem na vynález2. užitným vzorem na jiné technické řešení | <ul style="list-style-type: none">■ Absolutně nechránitelná1. nepatentovatelný vynález2. vzorově nechránitelné řešení |
|--|--|

21

PŘEDMĚT

- **Nehmotný technický výtvar:** řešení
např. chemické složení pěny do koupele
- a. **jedno** technické řešení
- b. **skupina** technických řešení navzájem spojených tak, že uskutečňují **jedinou** technickou **myšlenku**

22



■ Např.:

tělesné, prostorové uspořádání, struktura,
mechanismus či konfigurace

✗ postupy, látky

23

NÁZEV

- **Zápisný údaj**
- **Věcné (technické) předurčení názvu technickým řešením**
např. „PALIVO NA BÁZI ROSTLINNÝCH MATERIÁLŮ“
- **Ochrana před nekalou soutěží klamavým názvem** užitého vzoru

24

POJMOVÉ ZNAKY

1. **novost světová absolutní**
X stav techniky = vše, co bylo **zveřejněno**
před podáním přihlášky X dobrodiní ⇨
2. **přesah rámce pouhé odborné dovednosti**
např. přesah pouhé záměny materiálu
☛ **výtvor**
X „vyšší“ úroveň patentovatelného výsledku
vynálezecké činnosti

25



3. **průmyslová využitelnost**

= opakovaná využitelnost v hospodářské
činnosti
např. sériovou výrobou přístroje;
srv. „vzor“ a „užitnost“

26

PŘÍPAD PODNIKOVÉ DOKUMENTACE

*Podniková dokumentace a prospekty jsou na zářadu
novosti užitného vzoru jen tehdy,
jestliže se o nich prokáže, že byly před prioritou přihlášky
přístupné neomezenému okruhu osob.*

Jakl 183.

27

VÝLUKY ☹

1. objevy, vědecké teorie a matematické metody
2. **pouhé vnější úpravy výrobků,**
X *průmyslové vzory*
3. plány, pravidla a způsoby vykonávání duševní
činnosti
4. **programy počítačů,** X *právo autorské*
5. pouhé uvedení informace
6. **odrůdy rostlin,** X *právo odrůdové,*
a plemena zvířat
7. **biologické reproduktivní materiály,**
X *patenty*
8. **způsoby výroby,** X *patenty,*
nebo způsoby pracovní činnosti

28

PODNIKOVÝ UŽITNÝ VZOR

- **Trvalý status podnikového užitného vzoru**
např. konstrukční řešení konstruktéra
dle pracovního závazku
- **Dispozitivní legální přechod majetkového
práva na užitný vzor na zaměstnavatele**
↑
- **Vyrozumivací a předávací povinnost
původce vůči zaměstnavateli**
☛ *posouzení řešení zaměstnavatelem*

29



- **2 měsíce § na uplatnění
zaměstnavatelského práva na vzor vůči
původci (zaměstnanci)**
X ☛ **zpětný přechod (recesse)**
práva na vzor na původce
- **Zákonná povinnost mlčenlivosti** obou
stran o řešení v této době ☹

30



- **Právo původce na přiměřenou odměnu** při zaměstnavatelově uplatnění práva na vzor € 😊
- **Ukazatelé přiměřenosti odměny:**
 - a. technický a hospodářský význam řešení
 - b. přínos z možného využití nebo jiného uplatnění
 - c. materiální podíl zaměstnavatele
 - d. rozsah pracovních úkolů (zadání) původce

31



- **Právo původce na dodatečné vypořádání** € 😊
- ↑
- zjevný nepoměr:**
již vyplacená odměna ✗ pozdější přínos
- **Zdaňováno** jako příjem z průmyslového aj. duševního vlastnictví

32

PŮVODCE

- **Tvůrce technického řešení = pouze člověk**
- ✓ **technické řešitelství vlastní tvorbou**
= **osobní stav** (civilní status) s právním důsledkem
- ↓
- **Majetkové právo na ochranu řešení užitečným vzorem**
 1. původce
 2. právní nástupce, *např. dědic aj. nabyvatel*
 3. namísto původce zaměstnavatel, jestliže uplatnil své právo na podnikový užitečný vzor vůči zaměstnanému původci

33

OSOBNOSTNÍ PRÁVO PŮVODCE

- **Právo na původcovství**
 1. právo osobovat si původcovství
 2. právo na označení původcovství
- ↓
- zápis původce** v rejstříku užitečných vzorů
- **Právo zveřejnit technické řešení**
✗ zaměstnavatel, jestliže uplatnil právo na podnikový užitečný vzor vůči zaměstnanému původci

34

SROVNÁNÍ

- | ■ Patent | ■ Užitečný vzor |
|--|--|
| 1. větší technická hodnota | 1. menší technická hodnota |
| 2. větší hospodářský význam | 2. menší hospodářský význam |
| 3. delší doba ochrany | 3. kratší doba ochrany |
| 4. jistota trvání po věčném průzkumu přihlášky | 4. nejistota trvání bez věčného průzkumu přihlášky |
| 5. pomalejší udělení | 5. rychlejší zápis |
| 6. dražší | 6. levnější |
| 7. složitější udělovací řízení | 7. jednodušší zápisné řízení |
| 8. světový rozsah mezinárodní ochrany | 8. menší rozsah mezinárodní ochrany |
| 9. lze na výrobní postupy a biologické reprodukční materiály | 9. nelze na výrobní postupy a biologické reprodukční materiály |

35



- ☛ **snadno, rychle, levně** 😊
- ☛ **méně právně jistě** ☹️

36

OBCHODY

- Licenční
- Převodní (zcizovací)
- Zástavní
- Leasingové aj.

37



3. ČÁST

PŘIHLAŠOVACÍ A DALŠÍ SPRÁVNÍ ŘÍZENÍ

39

DRUHY SPRÁVNÍCH ŘÍZENÍ

- **Správní úřad:** ÚPV zák. o užit. vz., podpůrně spr. ř.
- **Nesporné**
 1. přihlašovací
 2. změnové
 3. určovací
 4. odnímací na podkladě rozsudku o určení práva na užitný vzor
 5. poplatkové
 6. opravné (rozkladové); předseda ÚPV
- **Sporné**
 1. výmazové

40

PŘIHLAŠOVACÍ ŘÍZENÍ: ZÁPISNÉ PŘEKÁŽKY

- **Absolutní zápisné překážky**
 1. rozpor s obecnými zájmy:
 - i. zásady lidskosti, *např. technické řešení mučícího přístroje*
 - ii. zásady veřejné morálky
 - iii. jiné obecné zájmy

41

PŘIHLÁŠKA

- **Význam:**
podáním zahájeno přihlašovací správní řízení
- **Písemná jednotná forma**
- **Úpravy a změny v rámci původního podání**
- **Rozdělení přihlášky** → **vyloučené přihlášky**
- **Právo odložení zápisu max. do 15 měsíců od podání**

42

- 2 -

Pro rovinnou plochu helmu na ose kinovitého tělesa a drup je tvořen plochu plynule spojující první část vyběhlí a plochu kinovitého tělesa. Plocha drupové části má při své rovině nebo vyběhlí. Pro manipulaci s částkami o větší tloušťce je výhodné, aby mezi první a druhou část vyběhlí byl rozřazen část třetí, tvořící rovinnou plochu rovnoběžnou s osou kinovitého tělesa.

Je přednostné, že vyběhlí mohou být vytvořena na obou plochách kinovitého tělesa, a to buď asymetricky nebo symetricky, což umožňuje předem si stanovit výšku nadměrnosti horní části. Pro různé kinovité drupky mohou mít vyběhlí různé velikosti, což dále zvyšuje univerzálnost zařízení podle tohoto technického řešení. Rozměrů pak pro manipulaci s částkami velkých rozměrů a hmotností je výhodné, aby drupky byly rovinné, např. teleskopicky zapořádná dvou trubek apod.

Zřízení odlišné na výhled

Technické řešení bude křife zavřeno pomocí výkresu, na kterém znázorňuje obr. 1 zařízení podle technického řešení, a kresbu jím na kinovité těleso vytvořeno 1/1 asymetricky uloženo vyběhlí, obr. 2 vyběhlí a třetí částky pro uložení trubky a obr. 3 pak postup při manipulaci se zařízení podle tohoto technického řešení.

Podrobný popis technického řešení

zařízení, podle obr. 1, sestává z kinovitého tělesa 1 a rourky 2, na kinovitém plochách 3, 4, jsou vytvořena tři vyběhlí 5, stupňovitě rozlišená podle osy kinovitého tělesa 1. Každé z vyběhlí 5 je tvořeno dvěma částmi 6, 7, a třetí první část 8, je tvořen rovinnou plochou, kolmou ke ose tělesa 1 a druhá část 9 je tvořen rovnou rovinnou plochou spojující první část 8 z plochou 1 kinovitého tělesa 1. Na obr. 2 je znázorveno vyběhlí 5 tvořené částmi 6, 7, 8, 9, příslušná část 6, 7 je uložena mezi částmi 8, 9 a je tvořen rovinnou plochou rovnoběžnou s osou kinovitého tělesa.

- 3 -

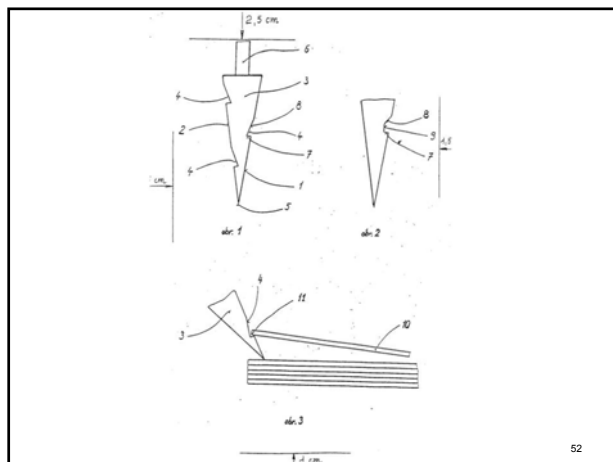
Manipulace se zařízením podle technického řešení je patrná z obr. 1. Mezi horní částí 10 a stonem se ve vodorovné poloze osou kinovitého tělesa 1 tak, až kosa 11 část 12 přetáhne naproti přes vyběhlí 5. Pozd se při nadměrnosti tělesa 1 pomocí rourky 2 opět kosa 11 část 12 o vyběhlí 5, a tato se nadměrně v podstatě o výšku odpořádní rozlišovací příslušného vyběhlí 5 od spole 1 kinovitého tělesa 1.

zařízení podle technického řešení lze vytvořit vřadu tak, kde jsou stohovány deskovitě materiálu.

- 4 -

NÁROKY NA OCHRANU

1. Zařízení k odlišení a nadměrnosti deskových těles, zejména k odlišení plochých těles se stonem, tvořen kinovitou tělesou a rourkou, v y y a n s j e s i o e a m t e m , je na nejvyšší jedné ploše 1/1, 1/2 kinovitého tělesa 1/1 je vytvořeno nejvyšší jedno vyběhlí 1/1 pro upřesnění 1/1/1 odlišeno část 1/1/1 při jejím nadměrnosti.
2. Zařízení podle odstavce 1, v y y a n s j e s i o e a m t e m , je vyběhlí 1/1 je tvořeno dvěma částmi 2, 3, a třetí první část 4, je tvořeno rovinnou plochou kolmou ke ose tělesa 1 a druhá část 5 je tvořena rovnou rovinnou plochou spojující první část 4 z plochou 1 kinovitého tělesa 1. Na obr. 2 je znázorveno vyběhlí 5 tvořené částmi 6, 7, 8, 9, příslušná část 6, 7 je uložena mezi částmi 8, 9 a je tvořen rovinnou plochou rovnoběžnou s osou kinovitého tělesa 1/1.
3. Zařízení podle odstavce 1, v y y a n s j e s i o e a m t e m , je mezi první částmi 7/1 a druhou částmi 8/1 vyběhlí 1/1 je uložena třetí část 9/1 tvořící rovinnou plochu rovnoběžnou s plochou osy kinovitého tělesa 1/1.
4. Zařízení podle odstavce 1 nebo 2 nebo 3, v y y a n s j e s i o e a m t e m , je vyběhlí 1/1 jsou vytvořena na plochách 1/1, 2/1 asymetricky, v různých vzdálenostech od spole 1/1.
5. Zařízení podle odstavce 1 až 4, v y y a n s j e s i o e a m t e m , je jednoblaté vyběhlí 1/1 na plochách 1/1, 2/1 mají různé velikosti.



DEUTSCHES PATENTAMT

Empfangsbescheinigung

Antrag auf Eintragung eines Gebrauchsmusters

131 38 411, 9

1. Name des Erfinders: Hella Autoschvál s.r.o., Chrástovice 18, 788 03 Mohelnice, Technická Republika

2. Name des Erfinders: Hella Autoschvál s.r.o., Chrástovice 18, 788 03 Mohelnice, Technická Republika

3. Name des Erfinders: Hella Autoschvál s.r.o., Chrástovice 18, 788 03 Mohelnice, Technická Republika

4. Name des Erfinders: Hella Autoschvál s.r.o., Chrástovice 18, 788 03 Mohelnice, Technická Republika

5. Name des Erfinders: Hella Autoschvál s.r.o., Chrástovice 18, 788 03 Mohelnice, Technická Republika

6. Name des Erfinders: Hella Autoschvál s.r.o., Chrástovice 18, 788 03 Mohelnice, Technická Republika

7. Name des Erfinders: Hella Autoschvál s.r.o., Chrástovice 18, 788 03 Mohelnice, Technická Republika

8. Name des Erfinders: Hella Autoschvál s.r.o., Chrástovice 18, 788 03 Mohelnice, Technická Republika

9. Name des Erfinders: Hella Autoschvál s.r.o., Chrástovice 18, 788 03 Mohelnice, Technická Republika

10. Name des Erfinders: Hella Autoschvál s.r.o., Chrástovice 18, 788 03 Mohelnice, Technická Republika

PRÁVO PŘEDNOSTI

- **Přednost (priorita)**
 - den podání přihlášky;
 - ✗ možná nezávislá shodná technická řešení
- **Unijní přednost**

právo přednosti podáním přihlášky v 1 státu

Unie na ochranu průmyslového vlastnictví

s právními důsledky přednosti v každém unijním státu

PŘEDUVEŘEJNĚNÍ ⌚

- **Předčasné zveřejnění** technického řešení ☺
6 měs. před podáním přihlášky
 - ☛ **není součástí** stavu techniky bránící novosti
 - ☛ **dobrodiní zápisu** ☺
- **Předčasné zveřejnění** vynálezu ☹
kdykoli
 - ☛ **je součástí** stavu techniky bránící novosti
 - ☛ **zamítnutí** přihlášky ☹

55

ZÁPISNÉ ŘÍZENÍ

- **Pouze formální posouzení** přihlášky ☺ ☹
- ✗ **věcný průzkum novosti a úrovně tvůrčí činnosti, srv. udělovací řízení patentové**
- ☛ **věcné posouzení** užitého vzoru až v event. řízení výmazovém ☹

56

VZNIK OCHRANY

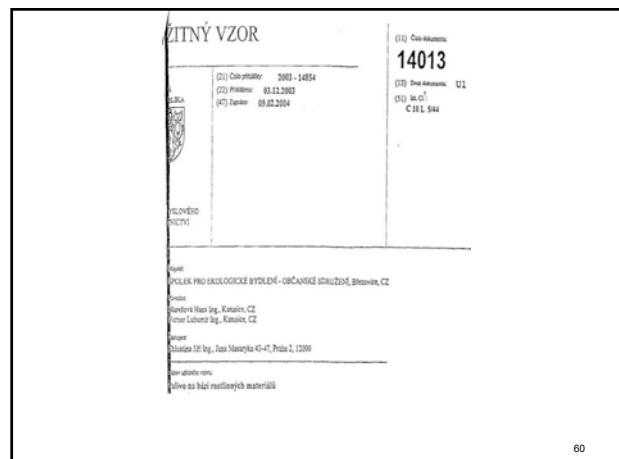
- **Právotvorná skutečnost**
 - = veřejnoprávní zápis do rejstříku
 - ☛ **osvědčení** o zápisu
 - ☛ úřední **oznámení** o zápisu ve Věst. ÚPV
 - ☛ úřední **zveřejnění** popisu technického řešení a nároků na ochranu

57

REJSTŘÍK UŽITNÝCH VZORŮ

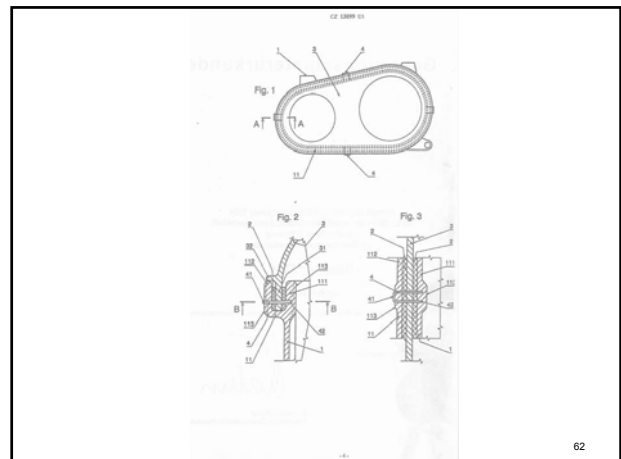
- **Veřejný seznam** (veřejná kniha) veřejnoprávní povahy
- obsahem rozhodné údaje o přihláškách a o zapsaných užitečných vzorech
- **Věstník Úřadu průmyslového vlastnictví**

58





61



62

ÚČINKY VZORU

- **Vlastníkovo právo na souhlas** (licenci) k využívání a **právo převést** vzor
- **Souhlas** vlastníka k:
 1. výrobě
 2. uvádění do oběhu
 3. upotřebení
 při **hospodářské činnosti**

63



- × **Účinky** užitého vzoru **nepůsobí** na:
 1. zkoušení při hospodářské činnosti
 2. výrobu nebo upotřebení **mimo hospodářskou činnost** *např. pro osobní potřebu*

64

OMEZENÁ DOBA PLATNOSTI

- **4 roky od práva přednosti** na žádost prodlužitelné až 2x vždy o 3 roky
 - = **max. 10 let** od práva přednosti
 - ☛ **zánik ochrany** uplynutím doby
 - + **zánik ochrany** kdykoli písemným **prohlášením** o vzdání se vzoru

65

PRÁVO PŘEDCHOZÍHO UŽIVATELE

- **Povaha** **nepřevoditelné** právo vylučující účinky užitého vzoru vůči sobě
- **Nezávislý předchozí uživatel**
- **Hmotněprávní nárok na uznání práva**
 - ☛ **dohoda** vlastníka a předchozího uživatele o uznání práva předchozího uživatele
 - ☹ ☛ **žaloba na uznání práva**
 - × **určovací žaloba** s prokázáním naléhavého právního zájmu

66

VZOR UZNÁNÍ PRÁVA PŘEDCHOZÍHO UŽIVATELE

(...),
*jako majitel užitého vzoru s názvem ...,
zapsaného pod č. (...) v rejstříku užitéch vzorů,
vedeném Úřadem průmyslového vlastnictví,
uznávám právo (...),
jako předchozího uživatele technického řešení,
které je chráněno tímto užitém vzorem.*

67

ZMĚNA PATENTOVÉ PŘIHLÁŠKY NA VZOROVOU

- Možný souběh patentu a užitého vzoru na stejné technické řešení
- Možné odbočení z patentového řízení na užité vzorové, např. při hrozbě zamítnutí vynálezu k patentování, kupř. u vlastního předuveřejnění vynálezu
 - ☛ přiznání data podání

68

SPRÁVNÍ ROZHODNUTÍ

- Prvostupňové rozhodnutí ÚPV
- Druhostupňové rozkladové rozhodnutí předsedy ÚPV (opravné)



69

SPRÁVNÍ SOUDNICTVÍ

- Žaloba ve správním soudnictví k MS v Praze proti rozkladovému rozhodnutí předsedy ÚPV v Praze
- ↓
- Kasační stížnost k NSS v Brně

70

OCHRANA LIDSKÝCH PRÁV

- Ústavní stížnost k ÚS v Brně
- ↓
- Stížnost k ESLP ve Štrasburku

71

PŘEDVÍDATELNOST ROZHODOVÁNÍ

- Úřední zveřejňování rozhodnutí

Věstník ÚPV: pouze rozhodnutí zásadní povahy

- Soukromé sbírky (*Jakl*)

72

URČOVACÍ ŘÍZENÍ

- **Předmět**
určení, zda určité technické řešení **spadá do rozsahu** technického řešení chráněného určitým užitným vzorem
odborné správní uvážení
↓
- **Správní rozhodnutí ÚPV**
× **určovací žaloba soudu**, komu přísluší **právo na ochranu užitným vzorem** při prokázání naléhavého právního zájmu na takovém soudním určení

73

VÝMAZ

- **Druhy**
 - a. úplný ➤ smyšlenka, že nebyl zapsán
 - b. částečný
 - i. v době platnosti ochrany
 - ii. po zániku ochrany
- **Navrhovatel**
 - a. kdokoli v době platnosti
 - b. právní zájemce po zániku

74

VÝMAZOVÉ ŘÍZENÍ

- **Písemný návrh na výmaz**
výmazový důvod (věcné odůvodnění) a důkazy
- **Taxativní výmazové důvody**
 1. nezpůsobilost k ochraně
 2. přednost staršího práva patentového nebo užitně vzorového
 3. předmět nad rámec původní přihlášky

75



- **Právo majitele vyjádřit se**
 - ⇒ nevyjádření ➤ výmaz
 - ⇒ vyjádření ➤ rozhodnutí o návrhu
- **Správní poplatek za výmazové řízení**
poplatníkem, kdo neměl úspěch v řízení

76

SPRÁVNÍ POPLATKY

- ✓ Přijetí přihlášky užitného vzoru **1 000 Kč**
- ✓ Přijetí žádosti o určení, zda technické řešení spadá do rozsahu zapsaného užitného vzoru **5 000 Kč**
- ✓ Přijetí návrh na výmaz **2 000 Kč**
- ✓ Přijetí žádosti o každé prodloužení platnosti zápisu **6 000 Kč**

z. č. 634/04 Sb., o spr. popl.

77

ODNĚTÍ VZOROVÉ OCHRANY

- **Na návrh** dle soudu oprávněného původce nebo právního nástupce
 - rozhodnutí soudu o nepříslušení práva původci nebo právnímu nástupci

78

LITERATURA

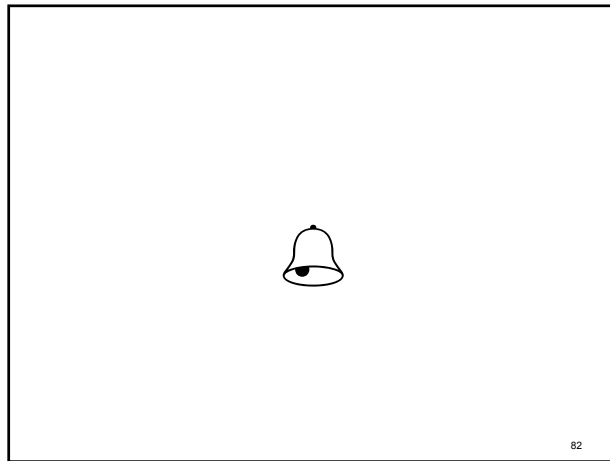
Horáček/Čada/Hajn, Práva k průmyslovému vlastnictví.
Praha 2005.
Jakl, Právní ochrana vynálezů a užitných vzorů.
Praha 2004.
Jakl, Souběžná ochrana patentem a užitným vzorem.
Průmysl. vlast., 1996/9/10.
Jenerál, Užitné vzory. Praha 2002.⁴ Užitné vzory v Evropě.
Praha 1991/1.
Ježek, Patentový zákon a zákon o užitných vzorech.
Praha 1998.
Netušil et al., Sporná řízení před Úřadem
průmyslového vlastnictví. Praha 2000.²

79

JUDIKATURA

Jakl, Sbíрка správních rozhodnutí ve věcech
průmyslových práv. Praha 1998/II².

80



82

Foto:

Nedvězí, Čechy, Česko 2006
Libavá, Morava, Česko 2006
Gíza, Egypt 2005

83