

**Masarykova univerzita, Fakulta informatiky**  
Botanická 68a, 602 00 Brno  
zastoupená prof. RNDr. Jiřím Barnatem, Ph.D,  
děkanem Fakulty informatiky

(dále jen „zaměstnavatel“)

a

paní «TitPred» «Jmeno» «Prijm»«TitZa»

UČO: «UCO»  
pracoviště: «Pracov»  
bytem: «Ulice», «PSC» «Posta»

(dále jen „zaměstnanec“)

uzavírají na základě § 317 zákona č. 262/2006 Sb.,  
Zákoník práce, ve znění pozdějších předpisů (dále  
jen „zákoník práce“) tuto

**Masaryk University, Faculty of Informatics**  
Botanická 68a, 602 00 Brno  
represented by prof. RNDr. Jiří Barnat, Ph.D., Dean  
of the Faculty of Informatics

(hereinafter referred to as the "employer")

and

Mr./Mrs. «TitPred» «Jmeno» «Prijm»«TitZa»

employee ID: «UCO»  
unit: «Pracov»  
permanent address: «Ulice», «PSC» «Posta»

(hereinafter referred to as "employee")

pursuant to Section 317 of Act No. 262/2006 Coll., the  
Labour Code, as amended (hereinafter referred to as  
the "Labour Code") conclude the following

## DOHODU O VÝKONU PRÁCE NA DÁLKU TELEWORKING AGREEMENT

### I. Preamble

1. Účelem této dohody je umožnit zaměstnanci, jehož pracovní poměr k zaměstnavateli vznikl na základě pracovní smlouvy č.j. «CSml» ze dne «DSml» (dále jen „pracovní smlouva“) vykonávat sjednanou práci na odlišném místě, než je sjednané místo výkonu práce v pracovní smlouvě, a upravit bližší podmínky výkonu v tomto režimu (dále jen „práce na dálku“).
2. Smluvní strany se dohodly, že nad rámec pracovní smlouvy specifikované v předchozím odstavci uzavírají tuto dohodu, čímž rozšiřují v případě výkonu práce na dálku i místo výkonu práce tak, jak je specifikováno v dalších ustanoveních této dohody.

### II. Místo výkonu a rozsah práce na dálku, způsob komunikace

1. Zaměstnanec bude vykonávat práci na dálku v místě trvalého nebo přechodného bydliště zaměstnance.

### I. The Preamble

1. The purpose of this agreement is to enable an employee whose employment relationship with the employer has arisen under employment contract ref. no. «CSml» dated «DSml» (hereinafter referred to as the "employment contract") to perform the agreed work at a location other than the agreed place of work in the employment contract and to regulate the detailed conditions of performance under this arrangement (hereinafter referred to as "telework").
2. The parties agree to enter into this agreement in addition to the employment contract specified in the previous paragraph, thereby extending, in the case of telework, the place of work as specified in the other provisions of this agreement.

### II. Location and scope of telework, the way of communication

1. The employee will telework at the employee's permanent or temporary place of residence.

- |  |  |
|--|--|
| <p>2. Výkon práce na dálku bude uplatňován v rozsahu 2 pracovní směny v kalendářním měsíci nebo dle operativní dohody s nadřízeným.</p> <p>3. O konkrétní termín výkonu práce z domova požádá zaměstnanec prostřednictvím aplikace „Podávání žádostí o dovolené a práci na dálku“ v INETu.</p> <p>4. Zaměstnanec prohlašuje, že je pro práci na dálku vybaven potřebnými pracovními (služebními/vlastními) prostředky, především notebookem/PC a připojením k internetu.</p> | <p>2. Teleworking will be applied in the scope of 2 working shifts per calendar month or according to the operational agreement with the supervisor.</p> <p>3. The employee shall request a specific telework date through the "Leave and telework submissions" application in INET.</p> <p>4. The employee declares that he/she is equipped with the necessary working (official/own) means for teleworking, in particular a laptop/PC and internet connection.</p> |
|--|--|

### III.

#### Práva a povinnosti v souvislosti s výkonem práce na dálku

1. Obecný rámec pro výkon práce na dálku je dán směnicí Fakulty informatiky č. 2/2023 Rozvržení a evidence pracovní doby na Fakultě informatiky Masarykovy univerzity.
2. Smluvní strany se dohodly na těchto pravidlech:
  - a) pracovní doba v režimu práce na dálku nebude rozvrhována na soboty, neděle, státem uznávané svátky a noční dobu,
  - b) zaměstnanec se zavazuje, že při práci na dálku bude dodržovat příslušná ustanovení zákoníku práce upravující přestávky v práci a dobu odpočinku,
  - c) v souvislosti se schválením výkonu práce na dálku bude vždy dohodnuto, jakým způsobem a kdy bude zaměstnanec pro zaměstnavatele dosažitelný,
  - d) pro účely poskytování náhrady mzdy při dočasné pracovní neschopnosti nebo karanténě se má za to, že pracovní doba byla rozvržena na běžné pracovní dny (pondělí až pátek) tak, že na každý den připadá směna v délce odpovídající jedné pětině týdenní pracovní doby zaměstnance (v případě zaměstnance se sjednaným individuálním rozvržením pracovní doby platí individuální rozvrh),
  - e) zaměstnavatel neodpovídá zaměstnanci za škodu utrpěnou v době výkonu sjednané práce na dálku, pokud nemá přímou souvislost s vykonávanou prací, ani za škodu na zařízení a předmětech zaměstnance, které zaměstnanec použil k výkonu práce na dálku nad rámec svěřených pracovních prostředků bez souhlasu zaměstnavatele,

### III.

#### Rights and obligations in connection with teleworking

1. The general framework for the performance of telework is given by the Directive of the Faculty of Informatics No. 2/2023 Scheduling and registration of working time at the Faculty of Informatics of Masaryk University.
2. The parties agree on the following rules:
  - a) teleworking hours will not be scheduled for Saturdays, Sundays, public holidays and night time,
  - b) the employee undertakes to comply with the relevant provisions of the Labour Code governing breaks and rest periods when working remotely,
  - c) in connection with the approval of teleworking, it will always be agreed how and when the employee will be available to the employer,
  - d) for the purposes of providing wage compensation for temporary incapacity for work or quarantine, working time shall be deemed to be scheduled on normal working days (Monday to Friday) so that each day is a shift equivalent to one fifth of the employee's weekly working time (if the employee has an individual working time schedule, the individual schedule applies),
  - e) the employer shall not be liable to the employee for damage suffered during the performance of the agreed telework, unless it is directly related to the work performed, nor for damage to the employee's equipment and objects used by the employee to perform telework beyond the scope of the entrusted working means without the employer's consent,

- f) zaměstnanec bude dostupný prostřednictvím telefonního zařízení nebo výpočetní techniky, bude reagovat na přijímanou elektronickou poštu, jejímž prostřednictvím mu budou zadávány pracovní úkoly, a která bude sloužit ke spolupráci s ostatními zaměstnanci,
- g) zaměstnanec zajistí plně zamezení přístupu neoprávněných osob k užívaným pracovním prostředkům, jakož i ochranu zpracovávaných údajů,
- h) zaměstnanec bere na vědomí, že mu nepřísluší náhrada mzdy při jiných důležitých osobních překážkách v práci (nestanoví-li prováděcí právní předpis jinak nebo jde-li o náhradu mzdy dle § 192 zákoníku práce); mzda nebo náhradní volno za práci přesčas, a že mu v souvislosti s výkonem práce na dálku nenáleží právo na cestovní náhrady.
- i) zaměstnanec a zaměstnavatel se v souladu s ust. § 190a odst. 2 zákoníku práce dohodli, že zaměstnanci nepřísluší náhrady nákladů v souvislosti s výkonem práce na dálku nebo jejich část.

### III.

#### Pravidla bezpečnosti a ochrany zdraví při práci

1. Při výkonu práce na dálku je zaměstnanec povinen:
  - a) dodržovat právní a ostatní předpisy vztahující se k jím vykonávané práci a dále pokyny týkající se zajištění PO a BOZP stanovené zaměstnavatelem, stejně jako pravidla upravující pracovní dobu a odpočinku v souladu se zákonem č. 262/2006 Sb., ve znění pozdějších předpisů,
  - b) dodržovat ustanovení směrnice MU č. 10/2017 Používání informačních technologií, v platném znění, dbát na odpovídající ochranu důvěrných informací a zachovávat mlčenlivost,
  - c) ke komunikaci s ostatními zaměstnanci MU používat výhradně adresu elektronické pošty v doméně muni.cz,
  - d) předkládat na výzvu zaměstnavatele přidělené elektrické spotřebiče (notebook, monitor, prodlužovací kabely apod.) k povinným kontrolám a revizím,
  - e) bezodkladně ohlásit zaměstnavateli jakýkoli úraz nebo zranění, pokud k nim došlo v souvislosti s výkonem práce na dálku nebo v přímé souvislosti s ním,

- f) the staff member will be accessible by telephone or computer equipment, will respond to incoming electronic mail for work assignments and will be used to collaborate with other staff members,
- g) the employee shall ensure that unauthorised persons are fully prevented from accessing the means of work in use and that the data processed are protected,
- h) the employee acknowledges that he/she is not entitled to wage compensation in the event of other important personal obstacles to work (unless otherwise provided for in implementing legislation or in the case of wage compensation pursuant to Section 192 of the Labour Code); wages or compensatory time off for overtime work, and that he/she is not entitled to travel allowances in connection with the performance of telework,
- i) in accordance with Section 190a(2) of the Labour Code, the employee and the employer have agreed that the employee is not entitled to reimbursement of all or part of the costs incurred in connection with the performance of telework.

### III.

#### Occupational health and safety rules

1. When performing telework, the employee is obliged to:
  - a) comply with the legal and other regulations applicable to the work he/she performs, as well as with the instructions concerning the provision of occupational health and safety and fire protection regulations as laid down by the employer, as well as the rules governing working hours and rest periods in accordance with Act No. 262/2006 Coll., as amended,
  - b) comply with the provisions of MU Directive No. 10/2017 Use of Information Technology, as amended, ensure adequate protection of confidential information and maintain confidentiality,
  - c) use only the electronic mail address in the muni.cz domain to communicate with other MU employees,
  - d) submit assigned electrical appliances (laptop, monitor, extension cords, etc.) to mandatory checks and inspections upon request of the employer,
  - e) report any accident or injury to the employer without delay if it occurred in connection with

- f) přijmout opatření, aby v důsledku výkonu své práce nemohlo dojít ke zranění třetí osoby (člen domácnosti, návštěva apod.),
- g) vybavit své pracoviště lékárníčkou pro poskytnutí předlékařské první pomoci (seznam viz Příloha č. 3).

2. Zaměstnanec prohlašuje, že:

- a) v rámci výkonu práce na dálku bude vykonávat pouze práce administrativního charakteru, nebude vykonávat práci zařazenou ve 2. – 4. kategoriích prací,
- b) jeho pracovní prostředí pro výkon práce na dálku splňuje podmínky pro bezpečný a zdravý neohrožující výkon práce a podmínky stanovené výrobcem používaných zařízení a vybavení pracoviště,
- c) ergonomické rozvržení jeho pracovního místa je v souladu s pokyny zaměstnavatele (viz Příloha č. 1 a 2),
- d) elektrická síť, ke které bude připojovat přidělené elektrické spotřebiče, splňuje podmínky pro bezpečný provoz v souladu se současně platnými technickými normami,
- e) v objektu, v němž bude stanovená pracovní činnost vykonávána, jsou řádně dodržovány požadavky na požární ochranu, zejména jsou zde dostupné věcné prostředky požární ochrany (přenosné hasicí přístroje a požární hydranty) a volné únikové cesty a východy.

3. Během výkonu práce na dálku je zaměstnanec zakázáno pracovat za podmínek, při kterých by mohla být bezprostředně a závažným způsobem ohrožena jeho bezpečnost nebo zdraví, anebo hrozit vznik mimořádné události.

4. Zaměstnavatel je oprávněn provádět kontroly v prostoru určeném pro výkon práce zaměstnance za účelem ověření pracovních podmínek, plnění povinností zaměstnance na úseku PO a BOŽP a v případě pracovního úrazu pro zjištění příčin a okolností vzniku úrazu. Zaměstnanec je povinen tuto kontrolu strpět a zavazuje se zpřístupnit prostory určené k výkonu jeho práce pověřenému zástupci zaměstnavatele.

or directly related to the performance of telework,

- f) take precautions to prevent injury to a third party (household member, visitor, etc.) as a result of their work,
- g) equip their workplace with a first aid kit for pre-medical first aid (see Annex 3).

2. The employee declares that:

- a) in the context of teleworking, he/she will only carry out work of an administrative nature and will not carry out work in job categories 2 to 4,
- b) his/her working environment for the performance of telework meets the conditions for the safe and healthy performance of work and the conditions laid down by the manufacturer of the equipment and facilities used in the workplace,
- c) the ergonomic layout of his workstation is in accordance with the employer's instructions (see Annexes 1 and 2),
- d) the electrical network to which the assigned electrical appliances will be connected meets the conditions for safe operation in accordance with the technical standards in force at the time,
- e) fire protection requirements are properly observed in the building where the specified work activity will be carried out, in particular, there are available material means of fire protection (portable fire extinguishers and fire hydrants) and free escape routes and exits.

3. During the performance of telework, the employee is prohibited from working under conditions that could pose an immediate and serious threat to his/her safety or health, or threaten the occurrence of an emergency.

4. The employer is entitled to carry out inspections in the area designated for the employee's work in order to verify working conditions, the employee's compliance with OSH obligations and fire protection regulations and, in the event of an accident at work, to determine the causes and circumstances of the accident. The employee is obliged to tolerate such inspection and undertakes to make the premises designated for the performance of his/her work accessible to an authorised representative of the employer.

**IV.  
Závěrečná ustanovení**

1. Zaměstnanec se v souvislosti s výkonem práce na dálku zavazuje přijmout taková opatření a zachovávat takové postupy, aby byla zajištěna ochrana duševního vlastnictví, důvěrných nebo vyhrazených informací.
2. Zaměstnavatel má právo od této dohody odstoupit v případě, že zaměstnanec některý ze závazků z této dohody vážným způsobem poruší, nebo z provozních důvodů. Odstoupení od této dohody musí být provedeno písemně a jeho účinky nastávají ke dni jeho doručení zaměstnanci.
3. Zaměstnanec má právo od této dohody odstoupit v případě, že nemůže naplnit podmínky, za nichž byla tato dohoda uzavřena. Odstoupení od této dohody musí být provedeno písemně a jeho účinky nastávají ke dni jeho doručení zaměstnavateli. Tato dohoda jakož i práva a povinnosti z ní účastníkům vzniklé se řídí zákoníkem práce.
4. Tato dohoda nahrazuje veškeré předchozí dohody o výkonu práce z domova (na dálku).
5. Tato dohoda je uzavřena elektronicky a nabývá účinnosti jejím podpisem posledním z účastníků.

Přílohy:

- Příloha č. 1 – Ergonomické uspořádání pracovního místa u PC  
Příloha č. 2 – Pracovní podmínky k výkonu práce na dálku  
Příloha č. 3 – Obsah lékárničky

V Brně dne .....

.....  
zaměstnanec  
Employee

**IV.  
Final provisions**

1. In connection with the performance of telework, the employee agrees to take such precautions and maintain such procedures to ensure the protection of intellectual property, confidential or proprietary information.
2. The employer shall have the right to withdraw from this agreement in the event of a serious breach by the employee of any of the obligations under this Agreement or for operational reasons. Termination of this agreement must be in writing and shall take effect on the date of its delivery to the employee.
3. The employee has the right to withdraw from this agreement if he/she cannot fulfil the conditions under which this agreement was concluded. Withdrawal from this agreement must be in writing and shall take effect on the date of its delivery to the employer. This agreement and the rights and obligations of the parties arising from it shall be governed by the Labour Code.
4. This agreement replaces all previous teleworking agreements.
5. This agreement is concluded electronically and it shall become effective upon signature by the last of the parties.

Attachments:

- Annex 1 - Ergonomic layout of the PC workstation  
Annex 2 - Working conditions for teleworking  
Annex 3 - Contents of the first aid kit

In Brno .....

.....  
zaměstnavatel  
Employer

# Ergonomie pracovního místa u počítače

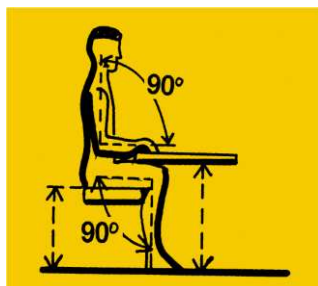
## Computer Work Station Ergonomics

Nejčastější příčinou bolestí zad, ramen, paží a zápěstí, vzniku zrakové únavy a různých dalších příznaků je nevhodné uspořádání, vybavení a umístění pracoviště. Ne každý uživatel počítače je poučen o tom, jak si pracovní místo upravit či seřadit s ohledem na vlastní tělesné rozměry a typ vykonávané činnosti. Uplatnění ergonomických požadavků může výrazně snížit či odstranit uvedené potíže, zajistit pracovní komfort a zlepšit výkonnost.

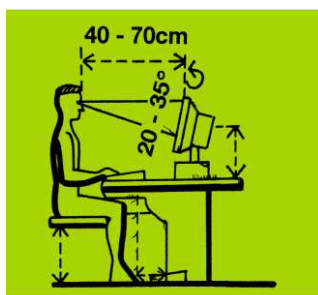
Aches and pains in the back, shoulders, arms and wrists, eyesight fatigue, etc. are most frequently caused by an unsuitable arrangement of the work station, as well as inappropriate equipment and location. Not every PC user has been informed how to organise the workplace with respect to his/her own physical proportions and the type of activity being performed. Implementation of ergonomic rules may greatly reduce or remove these problems, ensure a comfortable workplace and improve the overall performance.



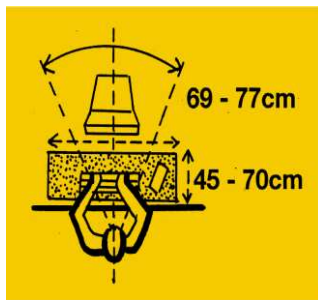
- Pokud můžete ovlivnit umístění svého pracovního místa v prostoru kanceláře apod., vyžádejte, aby bylo zvoleno takové místo, kde **nevznikají reflexy světelných zdrojů** (svítidla, okna a jiné světlé plochy).
- Ověřte si, zda jsou vytvořeny podmínky pro vaši optimální pracovní polohu, která je dána typem pracovního sedadla, výškou desky pracovního stolu, dostatečným prostorem pro dolní končetiny, umístěním a vlastnostmi monitoru, typem a umístěním klávesnice a dalšími používanými prostředky. Seřďte si **výšku sedáku a sklon zádové opěrky** tak, aby odpovídaly pohodlnému sedu s ohledem na vaše rozměry těla. (Optimální výška sedáku je 40 cm – 45 cm nad podlahou).
- If you are able to influence the location of your work station within the office, etc. try to find a place **free from light reflections** (lights, windows and other shining areas).
- Make sure that you have suitable conditions for your optimal work position, i.e. type of office chair, height of the desk top, sufficient space for legs, placement and features of the monitor, type and placement of the keyboard and other equipment. Adjust the **height of the seat and inclination of the back rest** so you can sit in a comfortable position given the proportions of your body. (Optimum height of the seat is 40–45 cm above the floor).



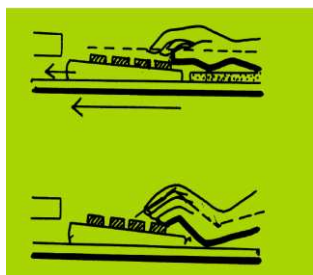
- Pokud není výška desky pracovního stolu při práci vsedě nastavitelná, pak pro naši populaci by měla být asi 72 cm nad podlahou, pro ženy menšího vzrůstu o několik cm méně. Jestliže výška desky je nastavitelná, pak je nutno ji přizpůsobit vaší tělesné výšce.
- Vhodnost výšky desky nad podlahou si ověříte tak, že při sedu by měla být totožná s výškou lokte, kdy vaše nadloktí a předloktí svírá úhel 90°.
- Tato zásada platí také pro pracovní polohu vestoje.
- If the desk top is not adjustable, the desk should be about 72 cm above the floor, and for small women a few cm lower. If the desk top is adjustable, it should be adjusted according to your height.
- The correct height of the desk top can be checked as follows: while sitting your arms should have the elbows bent at a right angle.
- This rule holds true also while working in a standing position.



- **Polohu monitoru** zvolte takovou, aby střed obrazovky byl asi 20 – 35° pod horizontální osou očí a horní hrana monitoru mírně pod horizontální rovinou očí.
- Jeho vzdálenost od očí v rozmezí 45 –70 cm určete podle velikosti znaků na obrazovce. Jestliže pracujete s počítačem převážnou část pracovní doby, umístěte monitor do středu zorného pole.
- Nepoužívejte monitor, na němž se projevují závady jako plavání, poskakování řádků, znaků, velké rozdíly jasu a jiné závady zatěžující zrak.
- **The location of the monitor is as follows:** the centre of the screen should be around 20–35° below the horizontal axes of your eyes and the upper edge of the monitor slightly below horizontal eye level.
- The distance from the eyes should be about 45–70 cm, according to the size of letters on the screen. If you work most of your working hours with a computer, the screen should be in the centre of your viewing field.
- Don't use a monitor that is malfunctioning or showing defects such as floating, "dancing" lines or letters, big brightness contrast and other defects that might be damaging to your eyes.



- Prostor pro dolní končetiny vám musí umožnit pohodlný sed s možností natažení obou nohou a změny jejich polohy s použitím nožní opěrky, s proměnlivým sklonem a polohou na podlaze.
- Klávesnici dlouhodobě používanou umístěte tak, aby byla v oblasti dosahu (dosahová oblast vpřed je maximálně 50 cm pro muže, pro ženy 44 cm, do stran 77 cm pro muže a 69 cm pro ženy). Pro opěru předloktí použijte **gelovou podložku**, která zabrání prohnutí ruky v zápěstí.
- The space for legs must be big enough to allow you to sit in a comfortable position with the possibility of stretching out your legs, changing their position, or use foot rest with an adjustable incline and position on the floor.
- A keyboard which is in permanent use must be within easy reach (no more than 50 cm for men and 44 cm for women in front of you, and 77 cm for men and 69 cm for women in sideways). Elbow should be supported with a **gel keyboard pad** which prevents bending of the wrist.



- Držák na dokumenty umístěte co nejbližší monitoru, abyste tak zabránili velkému otáčení hlavy. Přídavné svítidlo na stole umístěte a seřídte tak, aby osvětlovalo dokumenty a klávesnici a nesvítilo vám přímo do očí.
- Pocity únavy při dlouhém sezení u počítače lze omezit, budete-li měnit polohu trupu, tj. střídat vzpřímené, mírně zakloněné a předkloněné polohy. Uvolní se tak napětí svalstva, zlepší se jeho prokrvení a sníží tlak v meziobratlových ploténkách.
- A document holder should be placed as near to the monitor as possible so that you do not have to turn your head. The lamp on the table must illuminate documents and the keyboard - avoid light shining directly into your eyes.
- Fatigue after long periods sitting by the computer can be reduced by changing the position of your body, i.e. a change in the sitting positions: reclined/upright/inclined sitting; the muscles relax; the blood circulation improves and the pressure between spinal discs decreases.



- Při dlouhodobém používání počítače zabráníte únavě zraku, tělesným potížím a vzniku dalších nepříznivých důsledků tím, že práci přerušíte, např. **přestávkami asi po 2 hodinách v trvání 5-10 min.**, během níž nezůstanete na svém pracovním místě (pohyb na pracovišti, jiná zrakově nenáročná práce apod.).
- Vhodnou součástí přestávek je provádění relaxačních cviků nejvíce zatěžovaných částí těla (krční páteř, horní končetiny a hrudní páteř).
- While working long hours at a computer, eye fatigue, physical problems or other unpleasant consequences can be reduced if you interrupt the work, e.g. **5-10 minute-long breaks every 2 hours**, during which you do not stay at your workstation (walk about the workplace, perform other light work, etc.).
- The breaks may include relaxing exercises for the most strained parts of the body (neck, arms and thoracic spine).

Zdroje: Nařízení vlády č. 361/2007 Sb., kterým se stanoví podmínky ochrany zdraví při práci, ČSN EN 29241 Ergonomické požadavky na kancelářské práce se zobrazovacími jednotkami, Ergonomické požadavky na práce se zobrazovacími jednotkami – brožura. Vydal SZÚ Praha, 2. vydání 2000.

Sources: Nařízení vlády č. 361/2007 Sb., kterým se stanoví podmínky ochrany zdraví při práci, ČSN EN 29241 Ergonomické požadavky na kancelářské práce se zobrazovacími jednotkami, Ergonomické požadavky na práce se zobrazovacími jednotkami – brožura. Vydal SZÚ Praha, 2. vydání 2000.



Autofi: PhDr. Oldřich Matoušek, CSc., MUDr. Jaroslav Baumruk, reценze: MUDr. Bohuslav Málek, kresby: Dr. Karel Helmich, grafická úprava: Luděk Rohlík, odpovědná redaktorka: Mgr. Dana Fragnerová; Vydal Státní zdravotní ústav, Šrobárova 48, Praha 10, ve společnosti České centrum zdraví, s. r. o., Palackého 355, Tábor, sazba: PANTYPE, Liberec, vytiskl: Jiří Bílek, GEOPRINT, Krajinská 1110, Liberec; 1. vydání, Praha 2001, © Státní zdravotní ústav

Authors: PhDr. Oldřich Matoušek, CSc., MUDr. Jaroslav Baumruk, Reviewed by: MUDr. Bohuslav Málek, Drawings: Dr. Karel Helmich, Graphics: Luděk Rohlík, Chief Editor: Mgr. Dana Fragnerová; Published by: Státní zdravotní ústav, Šrobárova 48, Praha 10, ve společnosti České centrum zdraví, s. r. o., Palackého 355, Tábor, Rate: PANTYPE, Liberec, Printed by: Jiří Bílek, GEOPRINT, Krajinská 1110, Liberec; 1. vydání, Praha 2001, © Státní zdravotní ústav

# Pracovní podmínky k výkonu práce na dálku

## Working conditions for teleworking

Kritérium Criterion	Požadované hodnoty	Required values
Podlahová plocha a prostor na jednoho zaměstnance <i>Floor area and space per employee</i>	<ul style="list-style-type: none"> <li>Min. 2 m<sup>2</sup> nezastavěné plochy;</li> <li>Min. 5 m<sup>2</sup> včetně nábytku a zařízení;</li> <li>Min. 15 m<sup>3</sup> při výšce stropu 3 m;</li> <li>Min. výška stropu 2,5 m při ploše menší než 100 m<sup>2</sup>;</li> <li>Možnost průhledu do sousedních prostorů;</li> </ul>	<ul style="list-style-type: none"> <li>Min. 2 m<sup>2</sup> of undeveloped area;</li> <li>Min. 5 m<sup>2</sup> including furniture and equipment;</li> <li>Min. 15 m<sup>3</sup> at a ceiling height of 3 m;</li> <li>Min. ceiling height 2.5 m for an area of less than 100 m<sup>2</sup></li> <li>Possibility to see into adjacent rooms;</li> </ul>
Podlaha a vedení kabelů <i>Floor and cable routing</i>	<ul style="list-style-type: none"> <li>Podlaha neklouzavá, rovná, umožňující hladký pohyb vybavení a zařízení, snadno čistitelná;</li> <li>Kabely ponechat tak, aby nedošlo k zakopnutí či pádu;</li> </ul>	<ul style="list-style-type: none"> <li>The floor is slip-resistant, flat, allowing smooth movement of equipment and devices, easy to clean;</li> <li>Leave cables in such a way as to prevent tripping or falling.</li> </ul>
Nucené větrání a místní odsávání <i>Forced ventilation and local exhaust</i>	<ul style="list-style-type: none"> <li>Zajistit dostatečný přívod čerstvého vzduchu,</li> <li>Ohřívání vzduchu v zimním období;</li> </ul>	<ul style="list-style-type: none"> <li>Ensure a sufficient supply of fresh air,</li> <li>Heating the air in winter;</li> </ul>
Teplota proudění a vlhkost vzduchu <i>Air flow temperature and humidity</i>	<ul style="list-style-type: none"> <li>V letním období je optimální teplota 24,5°C;</li> <li>V zimním období je optimální teplota 22°C;</li> <li>Relativní vlhkost vzduchu* 40–60 %;</li> </ul>	<ul style="list-style-type: none"> <li>In summer, the optimum temperature is 24.5°C;</li> <li>In winter, the optimum temperature is 22°C;</li> <li>Relative humidity* 40-60%;</li> </ul>
Celkové osvětlení <i>General lighting</i>	<ul style="list-style-type: none"> <li>Osvětlenost* minimálně 300–500 lx;</li> <li>Umělé osvětlení se stínítky nebo mléčným krytem k rozptýlení světla proti přímému osvětlení očí;</li> <li>Odrážené světlo se neodráží se z ploch (stůl, zrcadlo, monitor) do očí pracovníka;</li> </ul>	<ul style="list-style-type: none"> <li>Illuminance* minimum 300-500 lx;</li> <li>Artificial lighting with shades or milky cover to diffuse light against direct eye illumination;</li> <li>Reflected light is not reflected from surfaces (desk, mirror, monitor) into the worker's eyes;</li> </ul>
Vybavení lékárničky <i>First aid kit equipment</i>	<ul style="list-style-type: none"> <li>Obsah lékárničky odpovídá schválenému seznamu MU (Příloha č. 3);</li> </ul>	<ul style="list-style-type: none"> <li>The contents of the first aid kit correspond to the approved MU list (Annex 3);</li> </ul>
Podklady a písemnosti <i>Documents and documents</i>	<ul style="list-style-type: none"> <li>Dostatečný kontrast mezi pozadím a znaky;</li> </ul>	<ul style="list-style-type: none"> <li>Sufficient contrast between background and characters</li> </ul>
Stroje a technická zařízení <i>Machinery and technical equipment</i>	<ul style="list-style-type: none"> <li>Užití dle návodů výrobce, pracovních postupů stanovených zaměstnavatelem nebo podle vyhotoveného místního provozně bezpečnostního předpisu;</li> <li>Stroje a technická zařízení před použitím a v průběhu práce kontrolována, po použití očištěna, doplněna provozními kapalinami, popř. odpojena od zdrojů energií;</li> </ul>	<ul style="list-style-type: none"> <li>Use in accordance with the manufacturer's instructions, work procedures laid down by the employer or in accordance with the local operating and safety regulations;</li> <li>Machines and technical equipment are checked before use and during work, cleaned after use, refilled with operating fluids, or disconnected from energy sources;</li> </ul>
Pracovní režim <i>Working mode</i>	<ul style="list-style-type: none"> <li>Základní podmínky pro výkon práce na dálku je stanoven v čl. 5 Směrnice MU č. 11 /2013 "Organizace pracovní doby".</li> </ul>	<ul style="list-style-type: none"> <li>The basic conditions for teleworking are set out in Article 5 of MU Directive No.11/2013 "Organisation of working time".</li> </ul>



	<ul style="list-style-type: none"> <li>• Krátkodobá přestávka (mikropřestávka) ke snížení psychické či smyslové zátěže, zatížení drobných svalových skupin – četnost přestávky si stanovuje zaměstnanec (zpravidla po 2 hodinách práce) v délce několika minut (5-10 minut);</li> </ul>	<ul style="list-style-type: none"> <li>• A short break (micro-break) to reduce mental or sensory strain, the load on small muscle groups - the frequency of the break is set by the employee (usually after 2 hours of work) for a few minutes (5-10 minutes);</li> </ul>
--	---	---

Pracovní podmínky pro výkon práce jsou v souladu s Nařízením vlády č.361/2007 sb., kterým se stanoví podmínky ochrany zdraví při práci, v platném znění.

*Working conditions for the performance of work are in accordance with Government Regulation No.361/2007 Coll., laying down the conditions for occupational health protection, as amended.*

\* měřidlo na žádost k zapůjčení na Provozním odboru RMU, Petr Brabec, kl. 5810, [brabec@rect.muni.cz](mailto:brabec@rect.muni.cz)

\*\* orientační měření je možné např. pomocí aplikace Sound Meter

\* *meter on request for loan at the RMU Operations Department, Petr Brabec, kl. 5810, [brabec@rect.muni.cz](mailto:brabec@rect.muni.cz)*

\*\* *indicative measurement is possible e.g. with the Sound Meter app*

# Vybavení lékárničky

pro výkon práce na dálku

## FIRST AID KIT for teleworking

Název položky / Item name	Množství Quantity
<b>Léčiva / Medicines</b>	
Septonex (nebo jiný vhodný dezinfekční prostředek) / <i>Septonex (or other suitable disinfectant)</i>	1 kus/piece
Lék od bolesti (Paralen, Ibalgin) / <i>Painkillers (Paralen, Ibalgin)</i>	1 kus/pack
Oční kapky (př. Occusept) / <i>Eye drops (e.g. Occusept)</i>	1 kus/pack
Živočišné uhlí / <i>Charcoal</i>	1 kus/pack
<b>Obvazový materiál / Dressing material</b>	
Gáza sterilní 7,5 x 7,5 cm / <i>Sterile gauze 7,5 x 7,5 cm</i>	3 kus/piece
Náplast textilní cívková 2,5 cm x 2 m / <i>Textile coil patch 2,5 cm x 2 m</i>	1 kus/piece
Náplast polštářková / <i>Pillow patch</i>	0,5 m
Elastic bandage 10 cm x 5 m / <i>Obinadlo elastické 10 cm x 5 m</i>	1 kus/piece
<b>Zdravotnický materiál / Medical supplies</b>	
Nůžky / <i>Scissors</i>	1 kus/piece
Rukavice (latexové) / <i>Gloves (latex)</i>	3 páry/pairs
<b>Ostatní / Other</b>	
Příručka první pomoci / <i>First Aid Manual</i>	
Informační list o úrazu, tužka / <i>Injury information sheet, pencil</i>	

**JE PŘÍSNĚ ZAKÁZÁNO UMISŤOVAT DO LÉKÁRNIČKY JAKÉKOLIV JINÉ PŘEDMĚTY ČI LÉČIVA NEUVEDENÁ V TOMTO SEZNAMU!**

**IT IS STRICTLY FORBIDDEN TO PLACE ANY OTHER ITEMS OR MEDICINES NOT LISTED IN THIS LIST IN THE FIRST AID KIT!**

---

### Zdravotnická záchranná služba / *Ambulance service* (0) 155

#### Lékařská pohotovostní služba – dospělí,

Úrazová nemocnice v Brně, Ponávka 6

#### *Medical emergency service - adults,*

*Trauma Hospital in Brno, Ponávka 6*

(0) 545 538 538

#### Lékařská pohotovostní služba – zubní,

Úrazová nemocnice v Brně, Ponávka 6

#### *Medical emergency service - dental,*

*Trauma Hospital in Brno, Ponávka 6*

(0) 545 538 421

po-pá/Mon - Fri 17 - 07  
so/Saturday 24/7  
ne/Sunday 24/7  
svátky/Holidays 24/7

#### Dětská lékařská pohotovost Brno, Černopolní 9

*Children's Medical Emergency Brno, Černopolní 9*

(0) 532 234 935

---

#### Ordinace – MUDr. Věra Příbylová, poskytovatelka

pracovnílékařských služeb, Slovákova 11, 602 00

Brno

*Clinic - MUDr. Věra Příbylová, provider of  
occupational health services, Slovákova 11, 602 00*

Brno

(0) 545 216 962

---

Obsah lékárničky pro práci na dálku schválen poskytovatelem PLS, MUDr. Věrou Příbylovou dne 27.07.2023

The contents of the first aid kit for telework approved by the PLS provider, MUDr. Vera Pribylova on 27.07.2023

