

PRÁVO DUŠEVNÍHO VLASTNICTVÍ

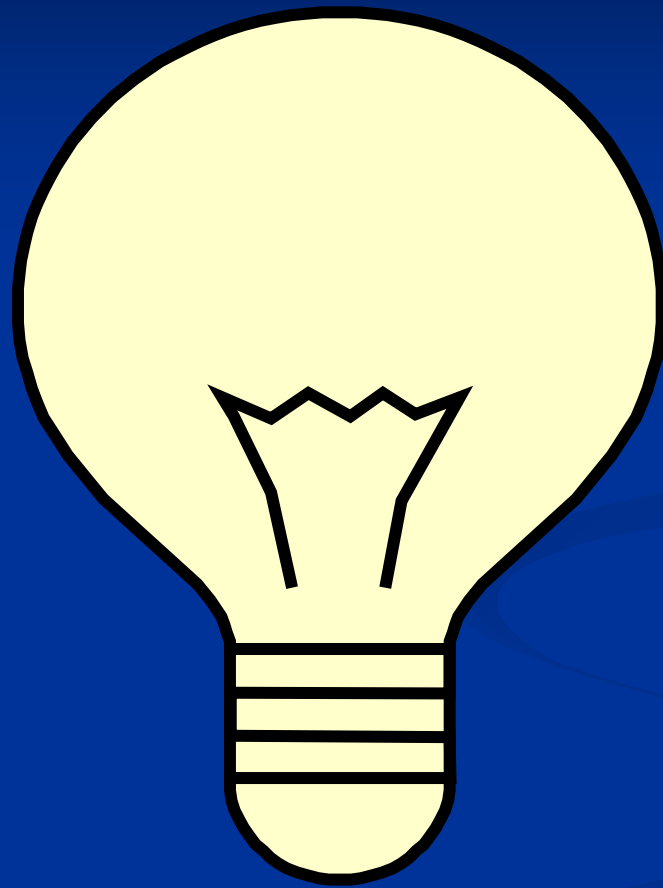
PRÁVO UŽITNÝCH VZORŮ



*Snímky slouží k orientaci posluchačů přednášek
a k činění si poznámek.
Nenahrazují přednášky, učebnice ani cvičebnice.*

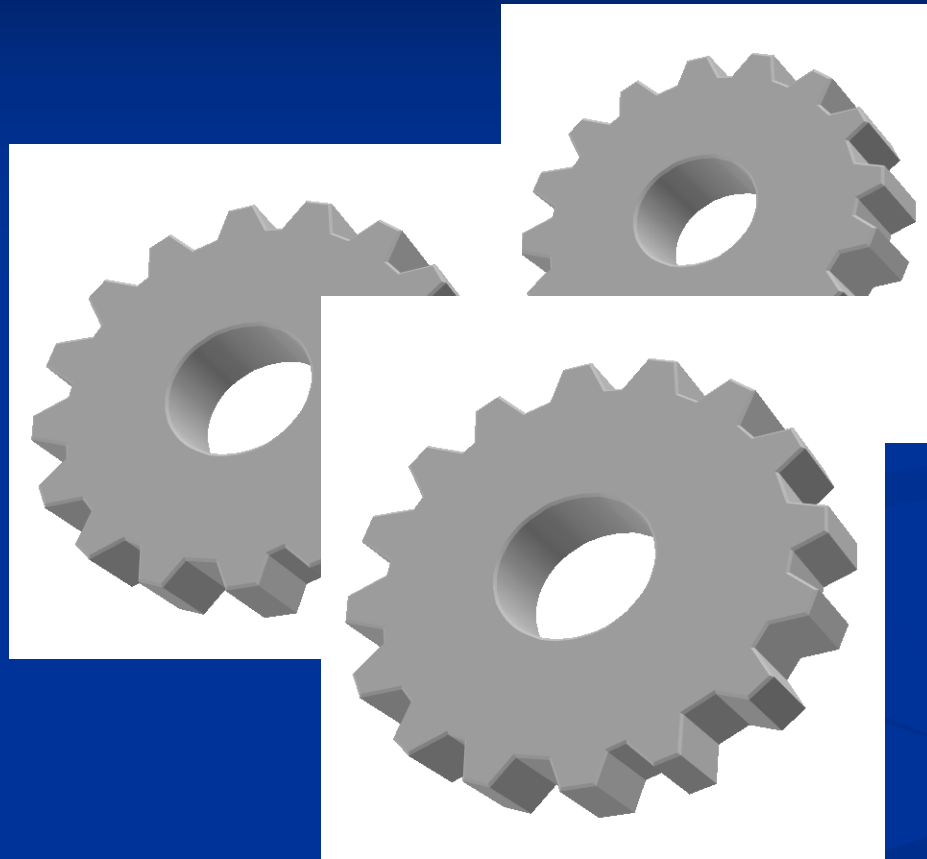
verze 1.1 (2007)

© Ivo Telec, 2006



TEMATICKÝ OBSAH

1. vzorová práva, zásady ochrany, mezinárodní organizace, zdroje práva
2. technické řešení a jeho původce; podnikový užitečný vzor; výluky
3. přihlašovací a další správní řízení



1. ČÁST

VŠEOBECNĚ

Perfektní střih této podprsenky je jediným originálem svého druhu na trhu. Je chráněn jako užitný vzor č. 15575 Úřadem průmyslového vlastnictví.

Kupujte pouze originál.

Triola a.s.



charme
ladies' line



PATENTY A UŽITNÉ VZORY

ÚŘAD PRŮMYSLOVÉHO VLASTNICTVÍ

Poslední aktualizace 3.5.2006 20:12.

Databáze obsahuje české přihlášky vynálezů zveřejněné od roku 1991, patenty od č. 228531, evropské patenty platné na území ČR a zapsané užité vzory.

Titulní strany národních patentů můžete podle jejich čísla vyhledávat [zde](#).

Plné patentové spisy podle jejich čísla můžete vyhledávat [zde](#).

(21) Číslo přihlášky: **2005-16510**
(11) Číslo zápisu: **15575**
(22) Datum přihlášení: 19.04.2005
(54) Název: **Drátová podprsenka s vyztuženými košíčky**
(71/73) Triola a. s., Praha, CZ
Příhlašovatel/Majitel:
(72/75) Pívozdce: Dana Čermáková, Praha, CZ
(74) Zástupce: Irena Langrová, Skrětova 48, Plzeň, 30100
(51) MPT: A 41 C 3/00, 3/10
(40) Datum zveřejnění 17.08.2005
zápisu:
(47) Datum zápisu: 27.06.2005
Stav: Platný dokument

UPOZORNĚNÍ

Tento výpis má pouze informativní charakter a údaje pro jeho vytvoření byly získány na síti Internet. Domníváte-li se, že obsahuje chyby, obraťte se prosím na Úřad průmyslového vlastnictví. Údaje byly získány na <http://www.upv.cz> dne 4.5.2006 18:09

[Nápověda při problémech tisku češtiny](#)

VZOROVÁ PRÁVA

- **Vzor průmyslově využitelné výroby**
např. vzor sériové výroby

1. **vzor užitný**

(Gebrauchsmuster, utility model)



2. **vzor průmyslový (vkusový)**

(Geschmacksmuster, design)



REŠERŠNÍ DATABÁZE PRŮMYSLOVÝCH VZORŮ

ÚŘAD PRŮMYSLOVÉHO VLASTNICTVÍ

Poslední aktualizace 20.10.2004 23:00.

Databáze obsahuje národní průmyslové vzory zapsané do rejstříku- bibliografie a vyobrazení od č. zápisu 3500.

- (21) Číslo přihlášky: **1996-29233**
(11) Číslo zápisu: **27019**
(22) Datum podání přihlášky: 05.06.1996
(15) Datum zápisu: 26.08.1997
(54) Název: **Přední maska osobního automobilu**
(73) Vlastník: ŠKODA AUTO A. S., Mladá Boleslav, CZ
(72) Původce: van Braeckel Dirk, Praha, CZ
(51) Zařídění 12-16
(Locarnské/národní):
(45) Datum zveřejnění: 26.08.1997
(28) Počet vzorů při zápisu: 1
(55) Vyobrazení:



1.1

UPOZORNĚNÍ

Tento výpis má pouze informativní charakter a údaje pro jeho vytvoření byly získány na síti Internet. Domníváte-li se, že obsahuje chyby, obraťte se prosím na Úřad průmyslového vlastnictví. Údaje byly získány na <http://www.upv.cz> dne 21.10.2004 16:25

[Nápověda při problémech tisku češtiny](#)

REŠERŠNÍ DATABÁZE PRŮMYSLOVÝCH VZORŮ

ÚŘAD PRŮMYSLOVÉHO VLASTNICTVÍ

Poslední aktualizace 20.10.2004 23:00.

Databáze obsahuje národní průmyslové vzory zapsané do rejstříku- bibliografie a vyobrazení od č. zápisu 3500.

(21) Číslo přihlášky: **1989-22143**

(11) Číslo zápisu: **21956**

(22) Datum podání
přihlášky: 16.03.1989

(15) Datum zápisu: 17.04.1991

(54) Název: **Ozdobný disk kola vozidla**

(73) Vlastník: ŠKODA AUTO A.S., Mladá Boleslav, CZ

(72) Původce: Kindl Jaroslav ing., Mladá Boleslav, CS

(51) Zatřídění 12-15.02

(Locarnské/národní):

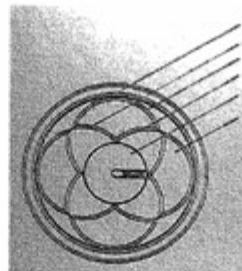
(45) Datum 17.04.1991

zveřejnění:

(28) Počet vzorů při 1

zápisu:

(55) Vyobrazení:



1. 1

UPOZORNĚNÍ

Tento výpis má pouze informativní charakter a údaje pro jeho vytvoření byly získány na síti Internet.

Domníváte-li se, že obsahuje chyby, obraťte se prosím na Úřad průmyslového vlastnictví.

Údaje byly získány na <http://www.upv.cz> dne 21.10.2004 16:24

[Nápověda při problémech tisku češtiny](#)

VÝZNAM

■ Účel

absolutně (*ex lege*) výhradně (monopolně)
právně chránit méně významná technická
řešení *erga omnes*

■ Pojem

= **státem udělené** disponibilní monopolní
ochranné majetkové právo k výtvoru
„malý patent“
druh nehmotného majetku

ZÁSADY

1. potencionální ubikvita technického řešení
2. formálnost vzniku práva
3. formálnost ochrany práva
4. dočasnost ochrany práva
5. teritorialita (omezené územní působení)
právní ochrany
6. ochrana hospodářské investice
např. do průmyslového vývoje

Z DĚJIN

■ Německo

1876 zákon o vzorech a modelech

1877 patentový zákon

1891 zákon o užitných vzorech

■ Československo

1992 zákon o užitných vzorech

MEZINÁRODNÍ ORGANIZACE

1. Světová organizace duševního vlastnictví v Ženevě
2. Unie na ochranu průmyslového vlastnictví
3. Mezinárodní unie pro patentovou spolupráci
4. Zvláštní unie podle Štrasburské dohody o mezinárodním patentovém třídění

ZDROJE PRÁVA

1. Pařížská úmluva na ochranu průmyslového vlastnictví ze dne 20. března 1883, ve znění revizí (č. 64/75 Sb., ve znění pod č. 81/85 Sb.)
2. Úmluva o zřízení Světové organizace duševního vlastnictví, podepsaná ve Stockholmu dne 14. července 1967 (č. 69/75 Sb., ve znění pod č. 80/85 Sb.)
3. Smlouva o patentové spolupráci (č. 269/91 Sb.)
4. Štrasburská dohoda o mezinárodním patentovém třídění ze dne 24. března 1971 (č. 110/78 Sb.)



5. čl. 34/1 LZPS
6. zák. č. 478/92 Sb., o užitných vzorech,
7. vyhl. č. 550/1990 Sb., o řízení ve věcech vynálezů a průmyslových vzorů
8. instr. FÚV čj.: 10/757/1992 z 22. 10. 1002, kterou se stanoví jednotná forma a požadavky na přihlášky užitného vzoru, zveř. v částce 11/92 Věst. FÚV



2. ČÁST

TECHNICKÉ ŘEŠENÍ

A

JEHO PŮVODCE

TECHNICKÁ MYŠLENKA

- **Předobraz**



nápad (vnuknutí, intuice)



technická myšlenka



technické řešení (výtvor)



patent nebo užitný vzor

TECHNICKÁ ŘEŠENÍ

■ Absolutně chránitelná

1. patentem na vynález
2. užitným vzorem na jiné technické řešení

■ Absolutně nechránitelná

1. nepatentovatelný vynález
2. vzorově nechránitelné řešení

PŘEDMĚT

- **Nehmotný technický výtvar: řešení**
např. chemické složení pěny do koupele
- a. **jedno** technické řešení
- b. **skupina** technických řešení navzájem spojených tak, že uskutečňují **jedinou** technickou **myšlenku**



- **Např.:**

tělesné, prostorové uspořádání, struktura,
mechanismus či konfigurace

✗ postupy, látky

NÁZEV

- **Zápisný údaj**
- **Věcné (technické) předurčení názvu technickým řešením**
např. „PALIVO NA BÁZI ROSTLINNÝCH MATERIÁLŮ“
- **Ochrana před nekalou soutěží**
klamavým názvem užitého vzoru

POJMOVÉ ZNAKY

- 1. novost světová absolutní**
 - ✗ stav techniky = vše, co bylo **zveřejněno** před podáním přihlášky ✗ dobrodiní ⇒
- 2. přesah rámce pouhé odborné dovednosti**

např. přesah pouhé záměny materiálu

 - ☛ **výtvor**
 - ✗ „vyšší“ úroveň patentovatelného výsledku vynálezecké činnosti



3. průmyslová využitelnost

= opakovaná využitelnost v hospodářské činnosti

např. sériovou výrobou přístroje;

srv. „vzor“ a „užitnost“

PŘÍPAD PODNIKOVÉ DOKUMENTACE

*Podniková dokumentace a prospekty jsou na závadu
novosti užitého vzoru jen tehdy,
jestliže se o nich prokáže, že byly před prioritou přihlášky
přístupné neomezenému okruhu osob.*

Jakl 183.




VÝLUKY ☹

1. objevy, vědecké teorie a matematické metody
2. **pouhé vnější úpravy výrobků,**
✗ průmyslové vzory
3. plány, pravidla a způsoby vykonávání duševní činnosti
4. **programy počítačů, ✗ právo autorské**
5. pouhé uvedení informace
6. **odrůdy rostlin, ✗ právo odrůdové,**
a plemena zvířat
7. **biologické reproduktivní materiály,**
✗ patenty
8. **způsoby výroby, ✗ patenty,**
nebo způsoby pracovní činnosti

PODNIKOVÝ UŽITNÝ VZOR

- **Trvalý status podnikového užitého vzoru**
*např. konstrukční řešení konstruktéra
dle pracovního závazku*
- **Dispozitivní legální přechod majetkového
práva na užité vzor na zaměstnavatele**
- ↑
- **Vyrozumívací a předávací povinnost
původce vůči zaměstnavateli**
 - ☛ posouzení řešení zaměstnavatelem



- **2 měsíce**  **na uplatnění zaměstnavatelská práva na vzor vůči původci (zaměstnanci)**
 - ✗  **zpětný přechod (recesse) práva na vzor na původce**
- **Zákonná povinnost mlčenlivosti obou stran o řešení v této době** 



- **Právo původce na přiměřenou odměnu** při zaměstnavatelově uplatnění práva na vzor



- **Ukazatelé přiměřenosti odměny:**
 - a. technický a hospodářský význam řešení
 - b. přínos z možného využití nebo jiného uplatnění
 - c. materiální podíl zaměstnavatele
 - d. rozsah pracovních úkolů (zadání) původce



- **Právo původce na dodatečné vypořádání**



zjevný nepoměr:

již vyplacená odměna **x** pozdější přínos

- **Zdaňováno jako příjem z průmyslového aj. duševního vlastnictví**

PŮVODCE

- **Tvůrce technického řešení = pouze člověk**
 - ✓ **technické řešitelství vlastní tvorbou**
= **osobní stav** (civilní status) s právním
důsledkem
- ↓
- **Majetkové právo na ochranu řešení užitným vzorem**
 1. původce
 2. právní nástupce, *např. dědic aj. nabyvatel*
 3. namísto původce zaměstnavatel, jestliže uplatnil své právo na podnikový užitný vzor vůči zaměstnanému původci

OSOBNOSTNÍ PRÁVO PŮVODCE

■ Právo na původcovství

1. právo osobovat si původcovství
2. právo na označení původcovství



zápis původce v rejstříku užitných vzorů

■ Právo zveřejnit technické řešení

- ✗ zaměstnavatel, jestliže uplatnil právo na podnikový užitný vzor vůči zaměstnanému původci

SROVNÁNÍ

■ Patent

1. větší technická hodnota
2. větší hospodářský význam
3. delší doba ochrany
4. jistota trvání po věcném průzkumu přihlášky
5. pomalejší udělení
6. dražší
7. složitější udělovací řízení
8. světový rozsah mezinárodní ochrany
9. lze na výrobní postupy a biologické reprodukční materiály

■ Užitný vzor

1. menší technická hodnota
2. menší hospodářský význam
3. kratší doba ochrany
4. nejistota trvání bez věcného průzkumu přihlášky
5. rychlejší zápis
6. levnější
7. jednodušší zápisné řízení
8. menší rozsah mezinárodní ochrany
9. nelze na výrobní postupy a biologické reprodukční materiály



☞ snadno, rychle, levně 😊

☞ méně právně jistě 😞

OBCHODY

- Licenční
- Převodní (zcizovací)
- Zástavní
- Leasingové aj.



3. ČÁST

PŘIHLAŠOVACÍ A DALŠÍ SPRÁVNÍ ŘÍZENÍ

DRUHY SPRÁVNÍCH ŘÍZENÍ

- **Správní úřad: ÚPV** zák. o užit. vz., podpůrně spr. ř.

- **Nesporné**
 1. přihlašovací
 2. změnové
 3. určovací
 4. odnímací na podkladě rozsudku o určení práva na užitný vzor
 5. poplatkové
 6. opravné (rozkladové); předseda ÚPV

- **Sporné**
 1. výmazové

PŘIHLAŠOVACÍ ŘÍZENÍ: ZÁPISNÉ PŘEKÁŽKY

- **Absolutní zápisné překážky**
 1. rozpor s obecnými zájmy:
 - i. zásady lidskosti, *např. technické řešení mučícího přístroje*
 - ii. zásady veřejné morálky
 - iii. jiné obecné zájmy

PŘIHLÁŠKA

- **Význam:**
podáním zahájeno přihlašovací správní řízení
- **Písemná jednotná forma**
- **Úpravy a změny v rámci původního podání**
- **Rozdělení přihlášky** ➔ **vyložené přihlášky**
- **Právo odložení zápisu max. do 15 měsíců od podání**

Úřad průmyslového vlastnictví

Antonína Cermáka 2a, 160 68 Praha 6

Telefon: 220 383 111

Fax: 224 324 718

PŘIHLÁŠKA UŽITNÉHO VZORU

se žádostí o zápis do rejstříku

č. jednací, datum podání

Povolení o přijetí přihlášky vydáno

dne:

osobně / poštou

Třída

Referent

Kód

vypíší Úřad

1 Druh přihlášky

- Přihláška PCT - národní fáze, číslo přihlášky PCT
- Přihláška národní
- Přihláška zahraniční
- Přihláška vyloučená z původně podané PUV číslo
- Přihláška odbožená z PV číslo
- Předměta evropské patentové přihlášky číslo

2 Název užitného vzoru

3 PŘIHLAŠOVATEL (je-li více přihlašovatelů pokračujte na str. 2)

1. Příjmení
(obchodní firma)

Jméno

Ulice

Město

Stát

Telefon

IČ

Datum narození

PSČ

Státní příslušnost

Fax

Počet přihlašovatelů

Přihlašovatel je i původce

ano ne

4 Zástupce přihlašovatele

Příjmení
(název)

Jméno

Ulice

Město

Telefon

PSČ

Fax

V případě generální plné moci uveďte číslo přiložené Úřadem

Číslo jednací zástupce

5 Seznam příloh

- 3x popis technického řešení
- 3x náčrty na ochranu
- 3x počet výkresů (v sadě)
- 1x doklad o nabytí práva na užitný vzor
- 1x plná moc
- 1x stejnopis přihlášky vynálezu
- počet průběžných dokladů
- počet dalších dokladů

6 Adresa pro doručování (vypíňuje se jen v případě, že jde o adresu odlišnou od adresy 3, nebo 4)

Příjmení
(název)

Jméno

Ulice

Město

Telefon

PSČ

Fax

Počet doplňujících listů

3 PŘIHLAŠOVATEL (pokračování)

2. Příjmení (obchodní firma)		IC
Jméno	Datum narození	
Ulice		
Město	PSC	Přihlašovatel je i původce
Stát	Státní příslušnost	<input type="checkbox"/> ano <input type="checkbox"/> ne

3. Příjmení (obchodní firma)		IC
Jméno	Datum narození	
Ulice		
Město	PSC	Přihlašovatel je i původce
Stát	Státní příslušnost	<input type="checkbox"/> ano <input type="checkbox"/> ne

4. Příjmení (obchodní firma)		IC
Jméno	Datum narození	
Ulice		
Město	PSC	Přihlašovatel je i původce
Stát	Státní příslušnost	<input type="checkbox"/> ano <input type="checkbox"/> ne

5. Příjmení (obchodní firma)		IC
Jméno	Datum narození	
Ulice		
Město	PSC	Přihlašovatel je i původce
Stát	Státní příslušnost	<input type="checkbox"/> ano <input type="checkbox"/> ne

7 Právo přednosti podle mezinárodní smlouvy

Počet uplatněných práv přednosti	<input type="text"/>	Počet nároků na ochranu	<input type="text"/>
Datum podání přihlášky	Číslo přihlášky	Stát / Úřad	Číslo nároků na ochranu, ke kterým se dané právo přednosti vztahuje
①			
②			
③			

8 Jedná se o podnikový užijtný vzor ano ne

9 PŮVODCE

1. Příjmení

Jméno

Ulice

Město

Stát

PSC

Státní příslušnost

Počet původců

2. Příjmení

Jméno

Ulice

Město

Stát

PSC

Státní příslušnost

3. Příjmení

Jméno

Ulice

Město

Stát

PSC

Státní příslušnost

4. Příjmení

Jméno

Ulice

Město

Stát

PSC

Státní příslušnost

5. Příjmení

Jméno

Ulice

Město

Stát

PSC

Státní příslušnost

10

Místo pro vyznačení způsobu platby

**Správný poplatek
je splatný při podání přihlášky
a je placen*:**

V pokladně ÚPV

Převodem z účtu

Poštovní poukázkou

Kolkem - zde nalepit

* Nehodící se škrtněte!

Potvrzuji pravdivost a úplnost shora uvedených údajů
a žádám o zápis užitného vzoru

.....
podpis přihlašovatele nebo jeho zástupce
(případně razítko u právnických osob)

3 PŘIHLAŠOVATEL

Příjmení (obchodní firma)				IČ
Jméno				Datum narození
Ulice				
Město	PSC			Přihlašovatel je i původce
Stát	Státní příslušnost			<input type="checkbox"/> ano <input type="checkbox"/> ne

Příjmení (obchodní firma)				IČ
Jméno				Datum narození
Ulice				
Město	PSC			Přihlašovatel je i původce
Stát	Státní příslušnost			<input type="checkbox"/> ano <input type="checkbox"/> ne

4 PŮVODCE

Příjmení			
Jméno			
Ulice			
Město	PSC		
Stát	Státní příslušnost		

Příjmení			
Jméno			
Ulice			
Město	PSC		
Stát	Státní příslušnost		

Příjmení			
Jméno			
Ulice			
Město	PSC		
Stát	Státní příslušnost		

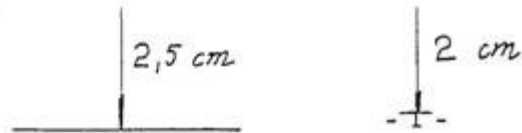
5 Právo přednosti podle mezinárodní smlouvy

Datum podání přihlášky	Číslo přihlášky	Stát / Úřad	Číslo nároku na ochranu, ke kterým se dané právo přednosti vztahuje
<input type="text"/>	<input type="text"/>	<input type="text"/>	<input type="text"/>

Formální úprava podloh přihlášky užitného vzoru
z oboru strojírenství

(vzor)

- Poznámka: A) Popis užitného vzoru nezahrnuje tzv. titulní list
B) Šipky označují minimální okraje, které musí
zůstat volné



zařízení k oddělení a nadzvednutí deskových těles

Oblast techniky

Technické řešení se týká zařízení k oddělení a nadzvednutí deskových těles, zejména k odebírání plechových tabulí uložených ve stohu, které je tvořeno klínovitým tělesem opatřeným rukojetí.

Dosavadní stav techniky

Dosud se operace oddělení a nadzvednutí horní, např. plechové tabule uložené ve stohu provádí převážně ručně. Nadzvednutí horní tabule je přitom dosti namáhavé a nebezpečné, zejména proto, že hrany tabulí nebývají dostatečně opracovány, což vede k častým úrazům prstů ruky. K uvedené operaci se pak také užívá klínovité těleso nasazené na rukojeti, pomocí kterého se horní tabule oddělí od stohu. Tímto známým prostředkem ovšem nelze bezpečně horní tabuli nadzvednout, neboť hrana tabule po klínovitém tělesu klouže. Při větší hmotnosti pak může takové sklouznutí vést k nebezpečným úrazům. Dále se k uvedenému účelu používají různá elektromagnetická či pneumatická zařízení, která jsou však investičně nákladná, vázaná na zdroj energie apod.

Podstata technického řešení

Uvedené nedostatky do značné míry odstraňuje zařízení k oddělení a nadzvednutí deskových těles, zejména plechových tabulí uložených ve stohu, tvořené klínovitým tělesem s rukojetí, podle tohoto technického řešení, jehož podstata spočívá v tom, že na nejméně jedné ploše klínovitého tělesa je vytvořeno nejméně jedno vybrání pro opěření hrany odebírané desky při jejím nadzvednutí.

Zařízení podle tohoto technického řešení umožňuje bezpečné oddělení horní tabule uložené ve stohu a její nadzvednutí do potřebné výše.

Pro správnou funkci je výhodné, aby vybrání bylo tvořeno dvěma úseky, z nichž první, při pohledu směrem od špice, je tvo-

fen rovinnou plochou kolmou na osu klínovitého tělesa a druhý je tvořen plochou plynule spojující první úsek vybrání s plochou klínovitého tělesa. Plocha druhého úseku může být při tom rovinná nebo vydatá. Pro manipulaci s deskami o větší tloušťce je výhodné, aby mezi první a druhý úsek vybrání byl zařazen úsek třetí, tvořený rovinnou plochou rovnoběžnou s osou klínovitého tělesa.

Je přirozené, že vybrání mohou být vytvořena na obou plochách klínovitého tělesa, a to buď symetricky nebo asymetricky, což umožňuje předem si stanovit výšku nadzvednutí horní tabule. Pro různé tloušťky desek mohou mít vybrání různou velikost, což dále zvyšuje univerzálnost zařízení podle tohoto technického řešení. Konečně pak pro manipulaci s deskami velkých rozměrů a hmotností je výhodné, aby délka rukojeti byla stavitelná, např. teleskopickým uspořádáním dvou trubek apod.

Přehled obrázků na výkrese

Technické řešení bude blíže osvětleno pomocí výkresu, na kterém znázorňuje obr. 1 zařízení podle technického řešení, u kterého jsou na klínovitém tělese vytvořena tři asymetricky uložená vybrání, obr. 2 vybrání s třemi úseky pro silnější tabule a obr. 3 pak postup při manipulaci se zařízením podle tohoto technického řešení.

Příklady provedení technického řešení

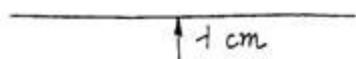
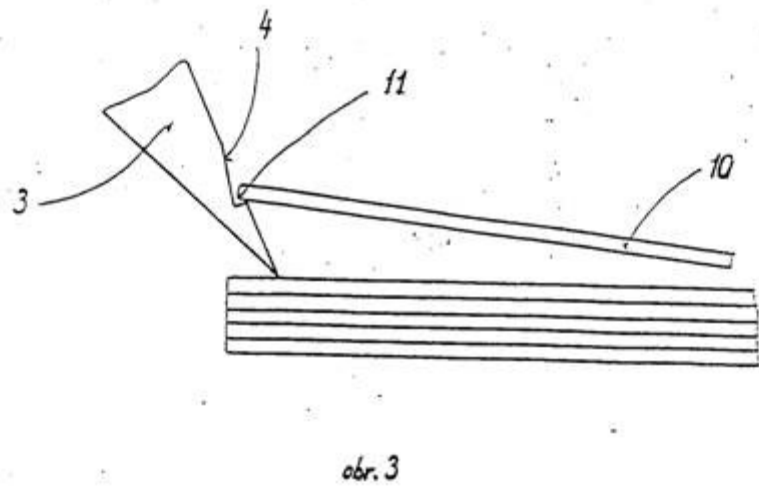
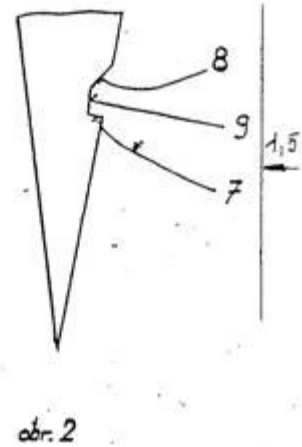
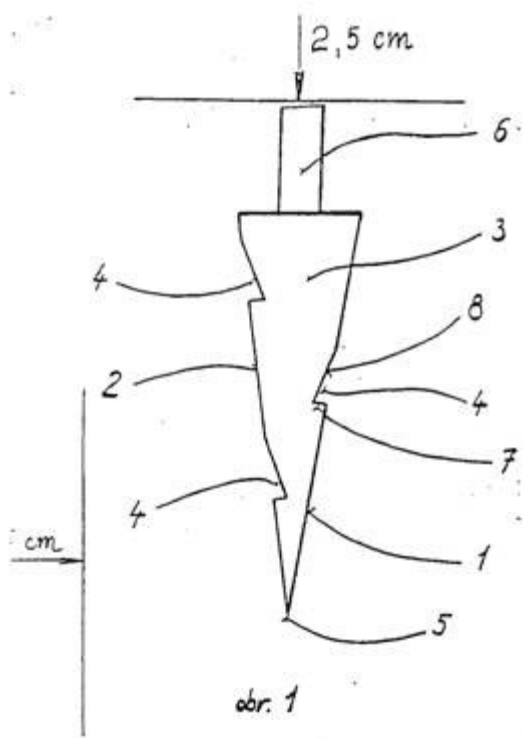
Zařízení, podle obr. 1, sestává z klínovitého tělesa 3 s rukojetí 6. Na klínovitých plochách 1, 2, jsou vytvořena tři vybrání 4, stupňovitě rozložená podél osy klínovitého tělesa 3. Každé z vybrání 4 je tvořeno dvěma úseky 7, 8, z nichž první úsek 7 je tvořen rovinnou plochou, kolmou na osu tělesa 3 a druhý úsek 8 je tvořen rovněž rovinnou plochou spojující první úsek 7 s plochou 1 klínovitého tělesa 3. Na obr. 2 je znázorněno vybrání 4 tvořené třemi úseky 7, 8, 9, přičemž třetí úsek 9 je umístěn mezi úseky 7, 8 a je tvořen rovinnou plochou rovnoběžnou s osou klínovitého tělesa.

Manipulace se zařízením podle technického řešení je patrná z obr. 3. Mezi horní desku 10 a stoh se ve vodorovné poloze zasune klínovité těleso 3 tak, až hrana 11 desky 10 přečnívá nepatrně přes vybrání 4. Poté se při nadzvednutí tělesa 3 pomocí rukojeti 6 opře hrana 11 desky 10 o vybrání 4 a tato se nadzvedne v podstatě o výšku odpovídající vzdálenosti příslušného vybrání 4 od špičky 5 klínovitého tělesa 3.

Zařízení podle technického řešení lze využít všude tam, kde jsou stohovány deskovité materiály.

N Á R O K Y N A O C H R A N U

1. Zařízení k oddělení a nadzvednutí deskových těles, zejména k odebrání plechových tabulí ze stohu, tvořené klínovitým tělesem s rukojetí, v y z n a č u j í c í s e t í m , že na nejméně jedné ploše /1, 2/ klínovitého tělesa /3/ je vytvořeno nejméně jedno vybrání /4/ pro opření hrany /11/ odebírané desky /10/ při jejím nadzvednutí.
2. Zařízení podle nároku 1, v y z n a č u j í c í s e t í m , že vybrání /4/ je tvořeno dvěma úseky, z nichž první úsek /7/, směrem od špice /5/, je tvořen rovinnou plochou kolmou na podélnou osu klínovitého tělesa /3/ a druhý úsek /8/ je tvořen plochou plynule spojující první úsek /7/ s plochou /1/ klínovitého tělesa /3/.
3. Zařízení podle nároku 2, v y z n a č u j í c í s e t í m , že mezi prvním úsekem /7/ a druhým úsekem /8/ vybrání /4/ je zařazen třetí úsek /9/ tvořený rovinnou plochou rovnoběžnou s podélnou osou klínovitého tělesa /3/.
4. Zařízení podle nároků 1 nebo 2 nebo 3, v y z n a č u j í c í s e t í m , že vybrání /4/ jsou vytvořena na plochách /1, 2/ asymetricky, v různých vzdálenostech od špice /5/.
5. Zařízení podle nároků 1 až 4, v y z n a č u j í c í s e t í m , že jednotlivá vybrání /4/ na plochách /1, 2/ mají různou velikost.



① in der Anschrift Straße, Haus-Nr. und ggf. Postfach angeben	Sendungen des Deutschen Patentamtes sind zu richten an:		Antrag auf Eintragung eines Gebrauchsmusters	
	Patentanwälte Jeck - Fleck - Herrmann Postfach 14 69 D-71657 Vaihingen/Enz			
			AktENZEICHEN (WIRD VON DEUTSCHEN PATENTAMT VERGEBEN) 235 38 451.9	
②	Zeichen des Anmelders/Vertreters (max. 20 Stellen) A 15086-G / a	Telefon des Anmelders/Vertreters (0 70 42) 97 28-0	Datum 28. Mai 2003	
③	Der Empfänger in Feld ① ist der ggf. Nr. der Allgemeinen Vollmacht			
④ nur auszu- füllen, wenn abweichend von Feld ③	<input type="checkbox"/> Anmelder <input checked="" type="checkbox"/> Zustellungsbevollmächtigte <input checked="" type="checkbox"/> Vertreter			
	Anmelder Hella Autotechnik s.r.o. Druzstevni 16 789 85 Mohelnice Tschechische Republik		Vertreter Patentanwälte Jeck - Fleck - Herrmann Klingengasse 2 D-71655 Vaihingen/Enz	
	Anmeldercode-Nr.		Vertretercode-Nr.	
⑤ soweit bekannt	Zustellendstelle-Nr.			
⑥	Bezeichnung der Erfindung Arretierungselement zu Arretierung der Scheibe in der Hülse einer Leuchte, insbesondere eines Fahrzeugscheinwerfers			
⑦ s. Kosten- hinweise auf der Rückseite	Sonstige Anträge <input type="checkbox"/> Aussetzung der Eintragung und Bekanntmachung _____ Monate (Max. 15 Monate ab Anmelde- bzw. Prioritätstag) <input type="checkbox"/> Recherchantrag - Ermittlung der öffentlichen Druckschriften (§ 7 Gebrauchsmustergesetz) <input type="checkbox"/> Lieferung von Ablichtungen der im Rechercheverfahren ermittelten Druckschriften			
⑧	Erklärungen		AktENZEICHEN	Anmeldetag
	<input type="checkbox"/> Teilung/Ausscheidung aus der Gebrauchsmusteranmeldung →		G	
⑨	<input type="checkbox"/> Abzweigung aus der Patentanmeldung (dem Patent) → Inanspruchnahme des Anmeldetages, ggf. Priorität in Feld ② angeben		P	
	<input type="checkbox"/> Der Anmelder ist an Lizenzvergabe interessiert (unverbindlich)			
⑩	Priorität (inländische, ausländische, Ausstellungs-Priorität - Lent, Prioritätstag u. Aktenz. d. Voranmeldung od. Ausstellung und Tag der erstmaligen Schaustellung) CZ / 05. Februar 2003 / PUV 2003-13904			
Erläuterung und Kosten- hinweise s. Rückseite	Gebührensatzzahlung in Höhe von <u>EUR 40,00</u> DM		Abbuchung von meinem/unserem Abbuchungskonto b.d. Dresdner Bank AG, München Nr. 4 091 036 00	
	<input type="checkbox"/> Scheck ist beigelegt <input type="checkbox"/> Überweisung (nach Erhalt der Empfangsbescheinigung)		<input type="checkbox"/> Gebührenmarken sind beigelegt (bitte nicht auf die Rückseite kleben ggf. auf gesond. Blatt) <input checked="" type="checkbox"/>	



PRÁVO PŘEDNOSTI

- **Přednost (priorita)**

- ☛ den podání přihlášky;

- ✗ možná nezávislá **shodná** technická řešení

- **Unijní přednost**

- právo přednosti podáním přihlášky v 1 státu

- Unie na ochranu průmyslového vlastnictví*

- s právními důsledky přednosti v každém unijním státu

PŘEDUVEŘEJNĚNÍ

- **Předčasné zveřejnění** technického řešení 😊
6 měs. před podáním přihlášky
 - ☛ **není součástí** stavu techniky bránící novosti
 - ☛ **dobrodiní zápisu** 😊

- **Předčasné zveřejnění** vynálezu 😞
kdykoli
 - ☛ **je součástí** stavu techniky bránící novosti
 - ☛ **zamítnutí** přihlášky 😞

ZÁPISNÉ ŘÍZENÍ

- Pouze formální posouzení přihlášky 😊 ☹️
- ✗ věcný průzkum novosti a úrovně tvůrčí činnosti, *srv. udělovací řízení patentové*
- ☞ věcné posouzení užitého vzoru až v event. řízení výmazovém ☹️

VZNIK OCHRANY

■ Právotvorná skutečnost

= veřejnoprávní zápis do rejstříku

- ☛ osvědčení o zápisu
- ☛ úřední **oznámení** o zápisu ve Věst. ÚPV
- ☛ úřední **zveřejnění** popisu technického řešení a nároků na ochranu

REJSTŘÍK UŽITNÝCH VZORŮ

- **Veřejný seznam (veřejná kniha)**
veřejnoprávní povahy

obsahem rozhodné údaje o přihláškách
a o zapsaných užitných vzorech

- **Věstník Úřadu průmyslového
vlastnictví**

ČESKÁ REPUBLIKA

ÚŘAD PRŮMYSLOVÉHO VLASTNICTVÍ

OSVĚDČENÍ

O ZÁPISU UŽITNÉHO VZORU



Karel Čada
předseda
Úřadu průmyslového vlastnictví

ŽITNÝ VZOR

(11) Číslo dokumentu:

14013

(13) Druh dokumentu: UI

(51) Int. Cl.⁷:

C 10 L 5/44

ČESKÁ
REPUBLIKA



(21) Číslo přihlášky: 2003 - 14854

(22) Přihlášeno: 03.12.2003

(47) Zapsáno: 09.02.2004

PRŮMYŠLOVÉHO
VÝVOJŮ
A
INOVACÍ

Majitel:

SPOLEK PRO EKOLOGICKÉ BYDLENÍ - OBČANSKÉ SDRUŽENÍ, Březovice, CZ

Přivodce:

Marešová Hana Ing., Kanusice, CZ

Yerner Lubomír Ing., Kanusice, CZ

Zástupce:

Chludstina Jiří Ing., Jana Masaryka 43-47, Praha 2, 12000

Název užitého vzoru:

Palivo na bázi rostlinných materiálů

Gebrauchsmusterurkunde

Gemäß dem Gebrauchsmustergesetz 1994
ist für die in der angefügten Gebrauchsmusterschrift
beschriebene Erfindung
ein Gebrauchsmuster unter der

Nummer 7774

erteilt worden.

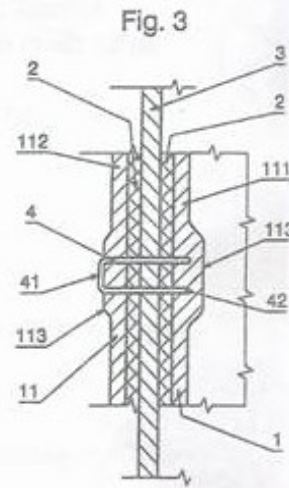
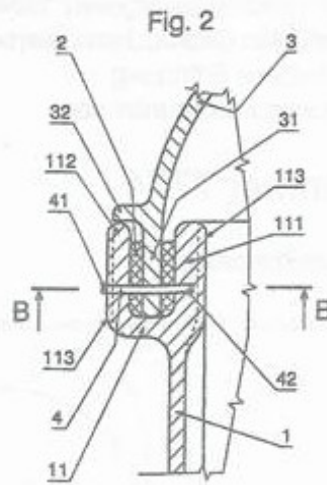
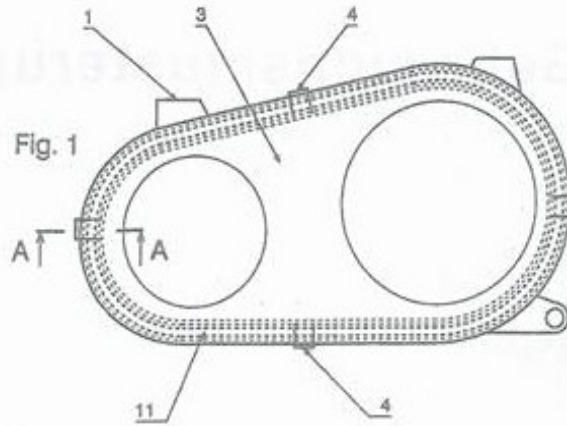
Die Jahresgebühren werden bei jährlicher Zahlung jeweils am letzten des Anmeldemonats fällig.

Wien, am 25. August 2005



A handwritten signature in black ink, appearing to read 'F. Rödler'.

Dr. Friedrich Rödler
Präsident des Österreichischen Patentamts



ÚČINKY VZORU

- **Vlastníkovo právo na souhlas (licenci) k využívání a právo převést vzor**

- **Souhlas vlastníka k:**

1. výrobě
2. uvádění do oběhu
3. upotřebení

při hospodářské činnosti



x Účinky užitného vzoru nepůsobí na:

1. zkoušení při hospodářské činnosti
2. výrobu nebo upotřebení

mimo hospodářskou činnost

např. pro osobní potřebu

OMEZENÁ DOBA PLATNOSTI

- **4 roky od práva přednosti**
 - na žádost prodlužitelné až 2x vždy o 3 roky
 - = **max. 10 let od práva přednosti**
 - ☛ **zánik ochrany** uplynutím doby
 - + **zánik ochrany** kdykoli písemným prohlášením o vzdání se vzoru

PRÁVO PŘEDCHOZÍHO UŽIVATELE

■ Povaha

nepřevoditelné právo vylučující účinky užitého vzoru vůči sobě

■ Nezávislý předchozí uživatel

■ Hmotněprávní nárok na uznání práva

☛ dohoda vlastníka a předchozího uživatele
o uznání práva předchozího uživatele

☹ ☛ žaloba na uznání práva

✗ určovací žaloba s prokázáním
naléhavého právního zájmu

VZOR UZNÁNÍ PRÁVA PŘEDCHOZÍHO UŽIVATELE

(...),

*jako majitel užitečného vzoru s názvem ...,
zapsaného pod č. (...) v rejstříku užitečných vzorů,
vedeném Úřadem průmyslového vlastnictví,
uznávám právo (...),
jako předchozího uživatele technického řešení,
které je chráněno tímto užitečným vzorem.*

ZMĚNA PATENTOVÉ PŘIHLÁŠKY NA VZOROVOU

- Možný souběh patentu a užitého vzoru na stejné technické řešení
- Možné odbočení z patentového řízení na užité vzorové, *např. při hrozbě zamítnutí vynálezu k patentování, kupř. u vlastního předuverejnění vynálezu*
 - ☛ přiznání data podání

SPRÁVNÍ ROZHODNUTÍ

- Prvostupňové rozhodnutí ÚPV
- Druhostupňové rozkladové rozhodnutí předsedy ÚPV (opravné)



SPRÁVNÍ SOUDNICTVÍ

- **Žaloba ve správním soudnictví**
k MS v Praze
proti rozkladovému rozhodnutí předsedy
ÚPV v Praze



- **Kasační stížnost k NSS v Brně**

OCHRANA LIDSKÝCH PRÁV

- Ústavní stížnost k ÚS v Brně



- Stížnost k ESLP ve Štrasburku

PŘEDVÍDATELNOST ROZHODOVÁNÍ

- Úřední zveřejňování rozhodnutí

Věstník ÚPV: pouze rozhodnutí zásadní
povahy

- Soukromé sbírky (*Jakl*)

URČOVACÍ ŘÍZENÍ

■ Předmět

určení, zda určité technické řešení **spadá** do **rozsahu** technického řešení chráněného určitým užitným vzorem

odborné správní uvážení



■ Správní rozhodnutí ÚPV

- ✗ **určovací žaloba soudu**, komu přísluší právo na ochranu užitným vzorem při prokázání naléhavého právního zájmu na takovém soudním určení

VÝMAZ

■ Druhy

- a. úplný ➔ smyšlenka, že nebyl zapsán
- b. částečný
 - i. v době platnosti ochrany
 - ii. po zániku ochrany

■ Navrhovatel

- a. kdokoli v době platnosti
- b. právní zájemce po zániku

VÝMAZOVÉ ŘÍZENÍ

- **Písemný návrh na výmaz**
výmazový důvod (věcné odůvodnění)
a důkazy
- **Taxativní výmazové důvody**
 1. nezpůsobilost k ochraně
 2. přednost staršího práva patentového nebo užitně vzorového
 3. předmět nad rámec původní přihlášky



■ Právo majitele vyjádřit se

⇒ nevyjádření ➔ výmaz

⇒ vyjádření ➔ rozhodnutí o návrhu

■ Správní poplatek za výmazové řízení poplatníkem, kdo neměl úspěch v řízení

SPRÁVNÍ POPLATKY

- ✓ Přijetí přihlášky užitného vzoru **1 000 Kč**
- ✓ Přijetí žádosti o určení, zda technické řešení spadá do rozsahu zapsaného užitného vzoru **5 000 Kč**
- ✓ Přijetí návrh na výmaz **2 000 Kč**
- ✓ Přijetí žádosti o každé prodloužení platnosti zápisu **6 000 Kč**

z. č. 634/04 Sb., o spr. popl.

ODNĚTÍ VZOROVÉ OCHRANY

- **Na návrh** dle soudu oprávněného původce nebo právního nástupce
 - ☛ rozhodnutí soudu o nepříslušení práva původci nebo právnímu nástupci

LITERATURA

Horáček/Čada/Hajn, Práva k průmyslovému vlastnictví.
Praha 2005.

Jakl, Právní ochrana vynálezů a užitných vzorů.
Praha 2004.

Jakl, Souběžná ochrana patentem a užitným vzorem.
Průmysl. vlast., 1996/9/10.

Jenerál, Užité vzory. Praha 2002.⁴ Užité vzory v Evropě.
Praha 1991/1.

Ježek, Patentový zákon a zákon o užitných vzorech.
Praha 1998.

Netušil et al., Sporná řízení před Úřadem
průmyslového vlastnictví. Praha 2000.²

JUDIKATURA

Jakl, Sbírka správních rozhodnutí ve věcech průmyslových práv. Praha 1998/II².





Foto:

Nevězí, Čechy, Česko 2006

Libavá, Morava, Česko 2006

Gíza, Egypt 2005