

# VÝŽIVNÉ PODLE ZÁKONA O RODINĚ A ZÁKONA O REGISTROVANÉM PARTNERSTVÍ

© Zdeňka Králíčková, 2012

## PRAMENY

- LISTINA ZÁKLADNÍCH PRÁV A SVOBOD  
č. 2/1993 Sb.
- ZÁKON O RODINĚ  
z. č. 94/1963 Sb., ve znění zejména z. č. 91/1998 Sb.
- ZÁKON O REGISTROVANÉM PARTNERSTVÍ  
z. č. 115/2006 Sb., ve znění pozdějších předpisů
- ZÁKON O SOCIÁLNĚPRÁVNÍ OCHRANĚ DĚTÍ  
z. č. 359/1999 Sb., ve znění pozdějších předpisů
- ZÁKON O MEZINÁRODNÍM PRÁVU SOUKROMÉM A PROCESNÍM  
z. č. 97/1963 Sb., ve znění pozdějších předpisů
- NOVÝ OBČANSKÝ ZÁKONÍK
  - [www.psp.cz](http://www.psp.cz), [www.senat.cz](http://www.senat.cz), [www.prezident.cz](http://www.prezident.cz)

## PROCESNÍ PRAMENY

- OBČANSKÝ SOUDNÍ ŘÁD  
z. č. 99/1963 Sb., ve znění pozdějších předpisů
- ZÁKON O MEZINÁRODNÍM PRÁVU SOUKROMÉM A PROCESNÍM  
z. č. 97/1963 Sb., ve znění pozdějších předpisů

## LITERATURA

- *Hrušáková, M., Králíčková, Z.*: České rodinné právo. 3. vyd. Brno: MU, 2006.
- *Hrušáková, M. a kol.*: Zákon o rodině. Zákon o registrovaném partnerství. Komentář. 4. vyd. Praha: C. H. Beck, 2009.
- *Nová, H., Těžká, O.*: Vyživovací povinnost. Praha: Linde, 1995.

## POJEM VÝŽIVNÉ

- MAJETKOVÉ PRÁVO ODVOZENÉ OD STATUSOVÝCH PRÁV RODINNÝCH
- VÝŽIVA V ŠIRŠÍM SLOVA SMYSLU
- PLNĚNÍ
  - V PENĚŽÍCH
  - NATURÁLNÍ - osobní péče, poskytování bydlení

## ÚČEL VÝŽIVNÉHO

- ZABEZPEČOVÁNÍ A ÚHRADA VŠECH ODŮVODNĚNÝCH POTŘEB OPRÁVĚNÉHO
  - ROZSAH: VIZ JEDNOTLIVÉ DRUHY VÝŽIVNÉHO

## ZÁSADY

- odvozenost od statusových práv rodinných:
  - manželství
  - registrované partnerství
  - rodičovství
  - příbuzenství
- taxativní výčet osob povinných a oprávněných:
  - manželé/rozvedení manželé
  - registrovaní partneri/bývalí registrovaní partneri
  - příbuzní v řadě přímé
  - neprovdaná matka a těhotná žena (společné rodičovství)
    - nikoli druh a družka, nevlastní rodič, sourozenci, švagři ...
    - faktické dobrovolné plnění - význam dle § 474/1 a 448/1 ObčZ



- rodinná solidarita - dobrovolnost plnění
- negativní kritérium - rozpor s dobrými mravy  
srov. § 96/2 ZOR, 12/2 ZRP

„Rozpor s dobrými mravy jako důvod nepřiznání výživného dle § 96 odst. 2 ZOR je **spjat s jednáním osoby, která se přiznání výživného domáhá** a nikoli s jednáním osob jiných, ať již povinných, tj. těch, vůči kterým směřuje nárok na plnění vyživovací povinnosti, anebo osob třetích.“

Nález III. ÚS 606/04



- předpokladem zásadně stav odkázanosti na výživu (se zákonnými výjimkami)
- kogentnost
- nepřevoditelnost
- nepromlčitelnost



- zvláštní ochrana nezletilých dětí
  - ex offio
  - kumulace s jinými věcmi - otcovství, rozvod
  - lze přiznat i tři roky zpětně (2008: NOVĚ I PRO ZLETILÉ)
  - exekuce - přednostní pohledávka

10

## DRUHY VÝŽIVNÉHO PODLE ZÁKONA O RODINĚ

- vyživovací povinnost rodičů k dětem (§§ 85 - 86)
- vyživovací povinnost dětí k rodičům (§ 87)
- vyživovací povinnost mezi ostatními příbuznými (§§ 88 - 90)
- vyživovací povinnost mezi manžely (§ 91)
- vyživovací povinnost mezi rozvedenými manžely (§§ 92 - 94, obecné a tzv. sankční výživné)
- vyživovací povinnost otce k matce jeho dítěte (§ 95/1)
- vyživovací povinnost pravděpodobného otce k těhotné ženě (§ 95/2)

11

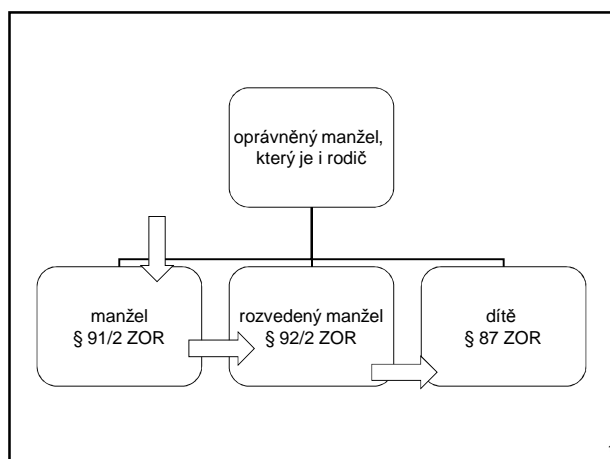
## DRUHY VÝŽIVNÉHO PODLE ZÁKONA O REGISTROVANÉM PARTNERSTVÍ

- vyživovací povinnost mezi partnery (§ 10 ZRP)
- vyživovací povinnost mezi bývalými partnery (§§ 11 ZRP, obecné a tzv. sankční výživné)

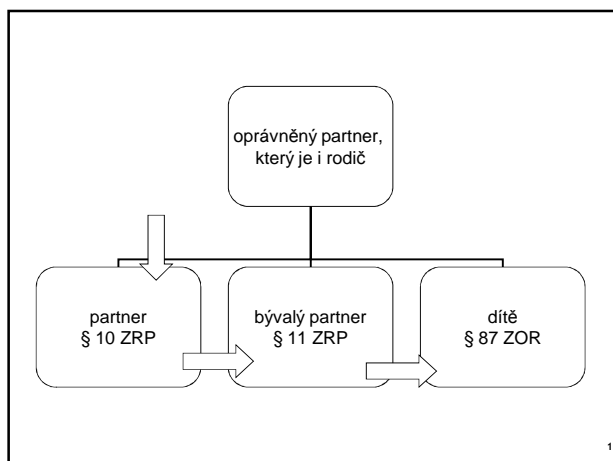
## KONKURENCE jednotlivých druhů výživného

- upravuje výslovně zákon
- systematický a účeloslovný výklad
- judikatura

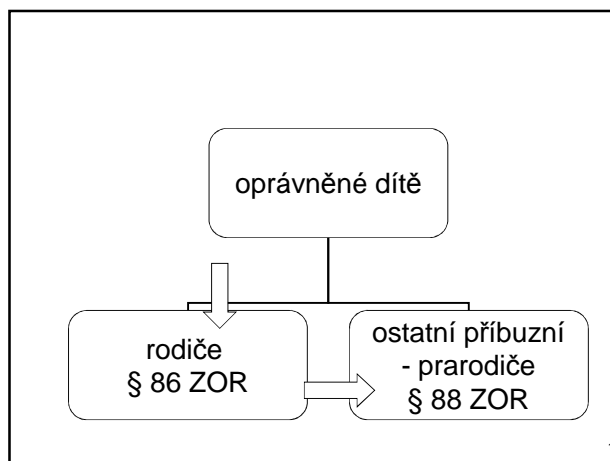
13



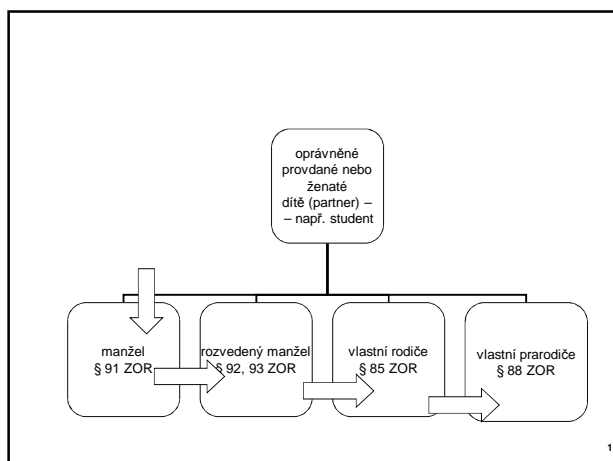
14



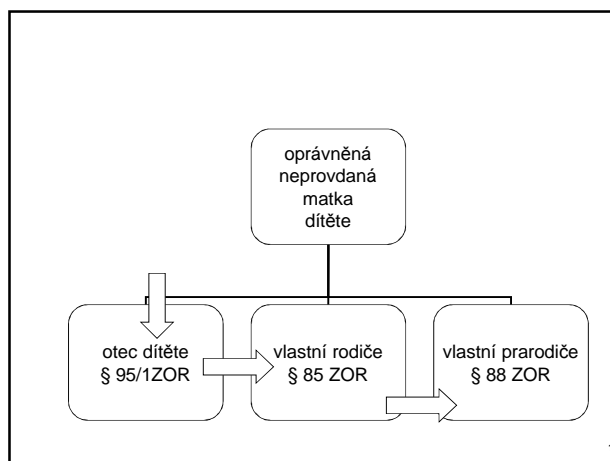
15



16



17



18

## ROZSAH VÝŽIVNÉHO

- zákon *nezná objektivizaci výživného* (např. tabulky, procenta, dříve: metoda soudce Gerlicha), min. nebo max. výši (Slovensko: 30% životního minima na nezl. dítě); => doporučující tabulky dr. Kovářové
- výživné nemá spotřební charakter



- možnosti, schopnosti a majetkové poměry povinného *reálné i potencionální*: § 96/1 ZOR, § 12/1 ZRP

a

- odůvodněné potřeby oprávněného - zpravidla stav odkázanosti na výživu



- **STEJNÁ ŽIVOTNÍ ÚROVEŇ**
- **SLUŠNÁ VÝŽIVA**
- **PŘIMĚŘENÁ VÝŽIVA**
- **NUTNÁ VÝŽIVA**



20

## Návrh doporučení výše výživného

Věk dítěte	Díl z platu připadající na výživné
0 - 5 let	11 - 15 %
6 - 9 let	13 - 17 %
10 - 14 let	15 - 19 %
15 - 17 let	16 - 22%
18 a více let	19 - 25%

JUDr. Daniela Kovářová ministryně spravedlnosti

21

## VZNIK VYŽIVOVACÍ POVINNOSTI

- se vznikem rodinného statusu
  - ze zákona
- obvolnost plnění
- není-li plněno dobrovolně:
  - žaloba
  - nezletilí: návrh i ex offa

22

## SPLATNOST VÝŽIVNÉHO

- zejména pravidelné měsíční platby - § 97 ZOR
- lze i naturálně - osobní péče a poskytování bydlení
- výjimky:
  - jednorázové platby
    - § 95/2 ZOR „zálohování“ výživného pravděpodobným otcem“
    - § 94/2 ZOR „koupě rozvodu“
    - § 97/2 ZOR - „zálohování“ výživného rodičem
      - x zálohování výživného státem (Slov., Rak.)
      - ČR: zákon č. 111/2006 Sb., o pomoci v hmotné nouzi: § 32 - příspěvek na živobytí - část příspěvku na živobytí nahrazující neplacené výživné

23

## ZMĚNA POMĚRŮ

- *clausula rebus sic stantibus x rei iudicata*
- § 99 o. s. ř.
- *snížení, zvýšení, zrušení soudem*



- *snížení nebo zrušení výživného u nezletilých dětí: spotřebované výživné se nevrací*

24

## valorizace výživného

- legislativní návrhy z poloviny 90. let
- valorizační klauzule v rozsudku
- doposud nebyly přijaty

23

## ZAPOČTENÍ

- znamená zánik závazku
- speciální úprava
- lze pouze *dohodou* stran § 97/3 ZOR, § 12/4 ZRP srov. § 24a ZOR
- nelze *jednostranně* dle ObčZ - sankce: absolutní neplatnost
- u nezletilých dětí nelze *vůbec* - sankce: absolutní neplatnost

24

## ÚHRADA PLNĚNÍ ZA JINÉHO

- následný regres
- nejedná se o bezdůvodné obohacení dle ObčZ
- speciální úprava dle § 101 ZOR
  - např. předběžné opatření dle § 95/2 ZOR

23

## ZÁNİK VYŽIVOVACÍ POVINNOSTI

- absolutní:
  - se zánikem rodinněprávního vztahu
  - uzavřením manželství
  - uplynutím doby
- relativní:
  - pomine-li stav odkázanosti na výživu
    - dítě je přechodně schopné se samo živit
  - podstatná změna poměrů
    - ztráta zaměstnání, nemoc, soc. potřebnost, podnikatelské riziko, vazba

24