

# TOC - Kritický řetězec

J.Skorkovský



# TOC v kostce I

- původ : E.M.Goldratt, Jeruzalém
- nákladový svět versus průtokový svět
- analogie váha řetězu – pevnost řetězu
- jak najít kritické místo (omezení) ?
- nástroje TOC – stromové struktury
- CRT – EC – TT – PT – FRT (zapeklité zkratky viz dále)
- Current Reality Tree - Evaporating Cloud Tree– Transition Tree -  
- Prerequisite Tree – Future Reality Tree



# TOC v kostce II

- kritickým místem neboli omezením při řízení projektů je kritická cesta
- zjištění kritického místa není jednoduché a výsledky nemusí být jednoznačné
- všichni o TOC ví a přitom málokdo ví jak se tato teorie uvádí do praxe – což je opět **omezení** (Achillova šlacha od paty až k zátylku)
- Poznámka : možnost doplnit tuto prezentaci následně



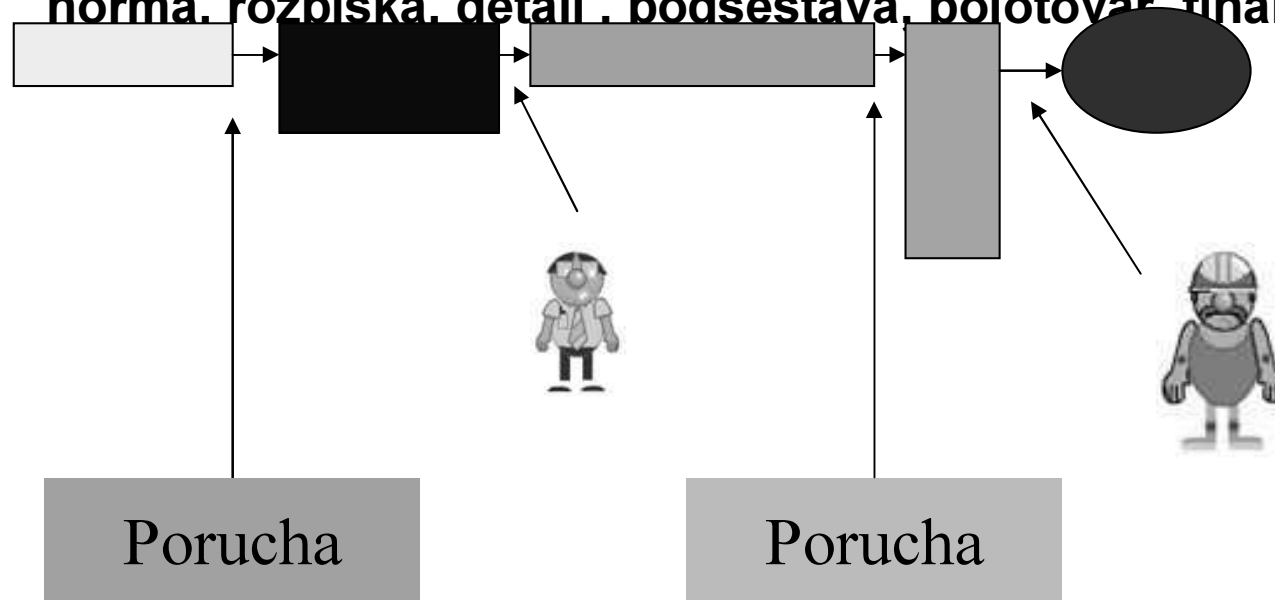
# Princip pěti kroků TOC- shrnutí

1. Identifikace omezení
2. Maximální využití daného omezení
3. Podřízení všeho v systému tomuto omezení
4. Odstranění omezení
5. Jestliže bylo omezení odstraněno, cyklus se opakuje návratem k zásadě uvedené v 1.kroku

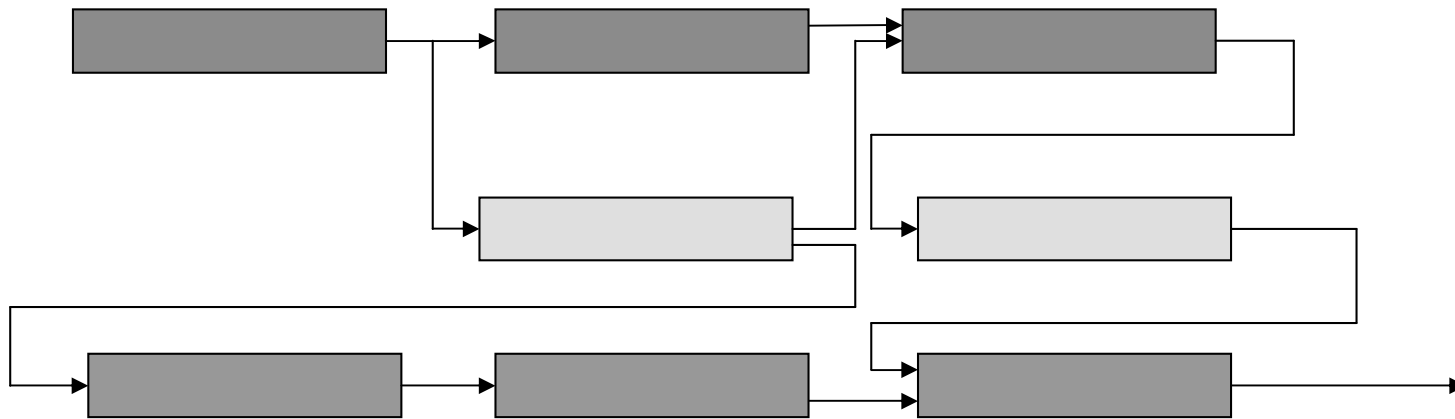


# Lineární představa projektu

- aktivity – úsečky – Ganttův graf
- neustále se měnící podmínky (Parkinson, Murphy, studentský syndrom, zákaznické „vrtochy“ ,... .. ),  
norma. rozpis. detail . podsestava. polotovaz. finál,....



# Paralelní představa projektu



# Projekt a jeho rozpočet

- cena projektu
- délka projektu
- délka jednotlivých aktivit
- zdroje přidělené na aktivity a jejich kapacity
- časové rezervy a jejich odhad
- nepříznivé vlivy (viz Murphyho zákony - <http://murphy.euweb.cz>, atd.)



# Vybrané Murphyho zákony

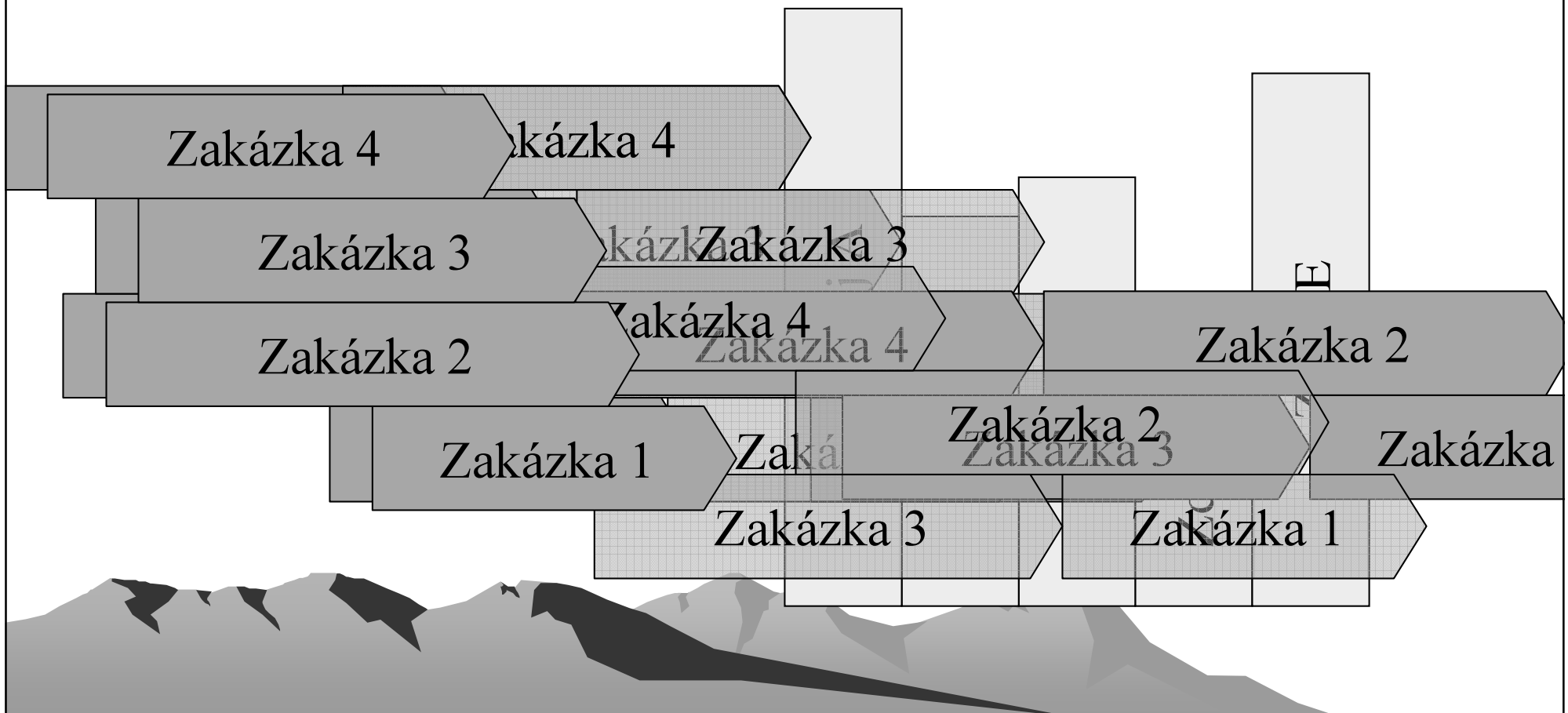
- Plánovač je uvědomen o nezbytnosti modifikace plánu přesně ve chvíli, kdy je plán hotov (vzpomněli jsme si právě včas)
- Každý úkol, který by se měl splnit, se měl splnit už včera
- Na vykonání  $n+1$  prkotin se spotřebuje dvojnásobné množství času, než na vykonání  $n$  prkotin- zákon 99 %.





# Zdroje a zakázky (zdroj-MPM)

Maticová struktura multiprojektového prostředí- odpovědnost projektových manažerů není v souladu s jejich pravomocemi. Vlášdu nad kapacitami zdrojů mají vedoucí oddělení



# Doba dílčí aktivity projektu (zdroj-MPM)

Variabilita reálné doby trvání činnosti

**Pravděpodobnost – medián** prvek statistického souboru, který se po jeho seřazení vyskytuje uprostřed; prostřední hodnota uspořádané řady hodnot. Medián množiny (1,5,2,2,1) je 2

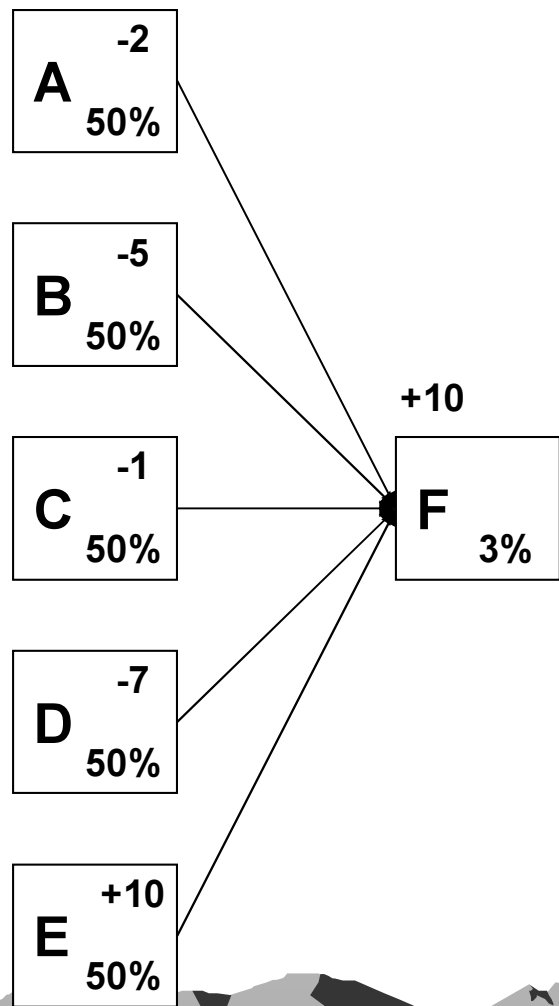


*Máte za sebou 100 „5-ti“ minutových schůzek s kolegou. Kolikrát schůzka trvala 5 minut?*

**Kolega vás požádal o rychlou schůzku: „Určitě to nezabere více než 5 minut!“.**

***Jak dlouho tato schůzka průměrně trvá?***

# Projektové prostředí je složité protože projekty obsahují integrační vazby.



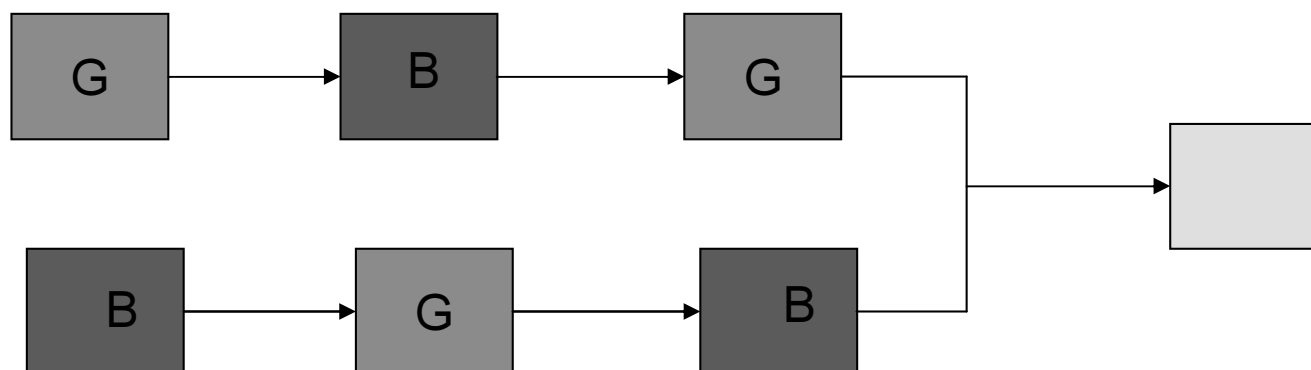
Pravděpodobnost ukončení úkolů A až E včas je 50%. ( $50 \cdot 50 \cdot \dots \cdot 50 = 3,125 \%$ )

Jaká je pravděpodobnost, že úkol F začne včas?

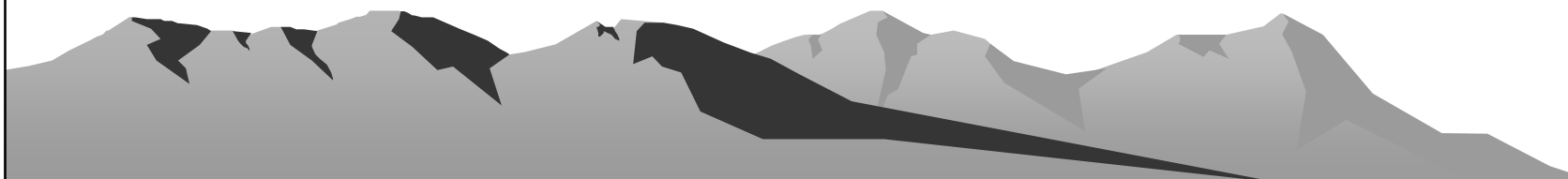
Jak se projeví včasnost dokončení na integračním bodě?

- a) úspory se promrhají
- b) zdržení v jednom kroku se okamžitě přenesou na další krok

# Projektové prostředí – zdrojové závislosti

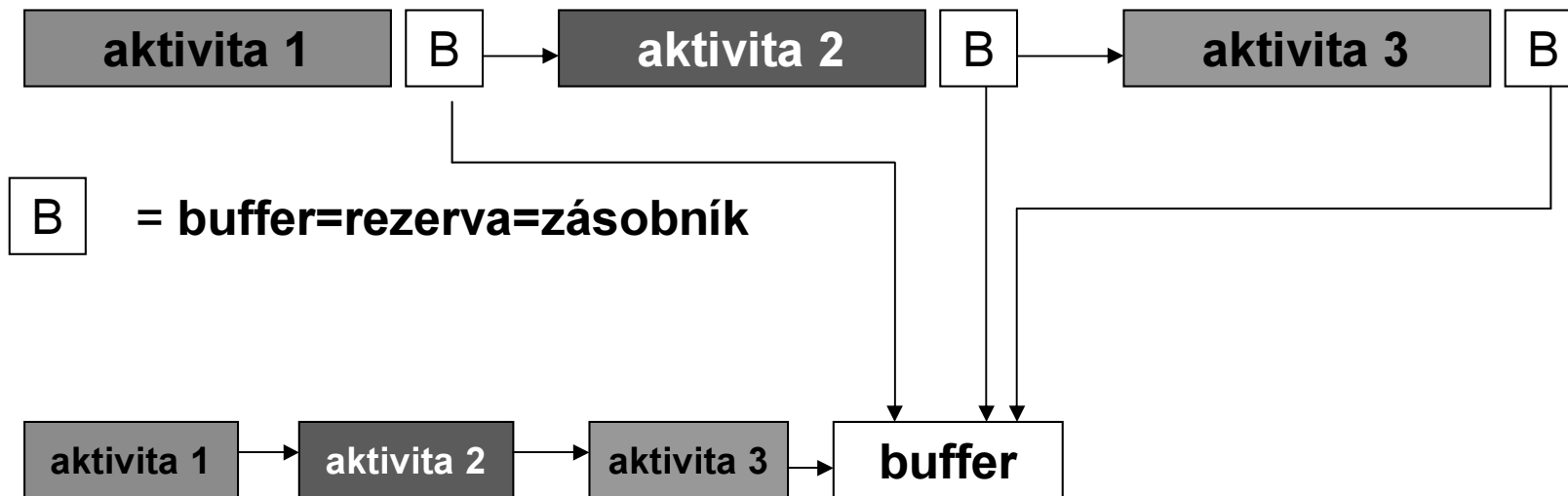


Aby byla zahájena v horní větvi činnost B, musí se napřed skončit G a taky B v dolní větvi. Pravděpodobnost, že B začne včas je ještě o cca 50 % horší než na předchozím snímku



# Ochrana projektu před poruchami

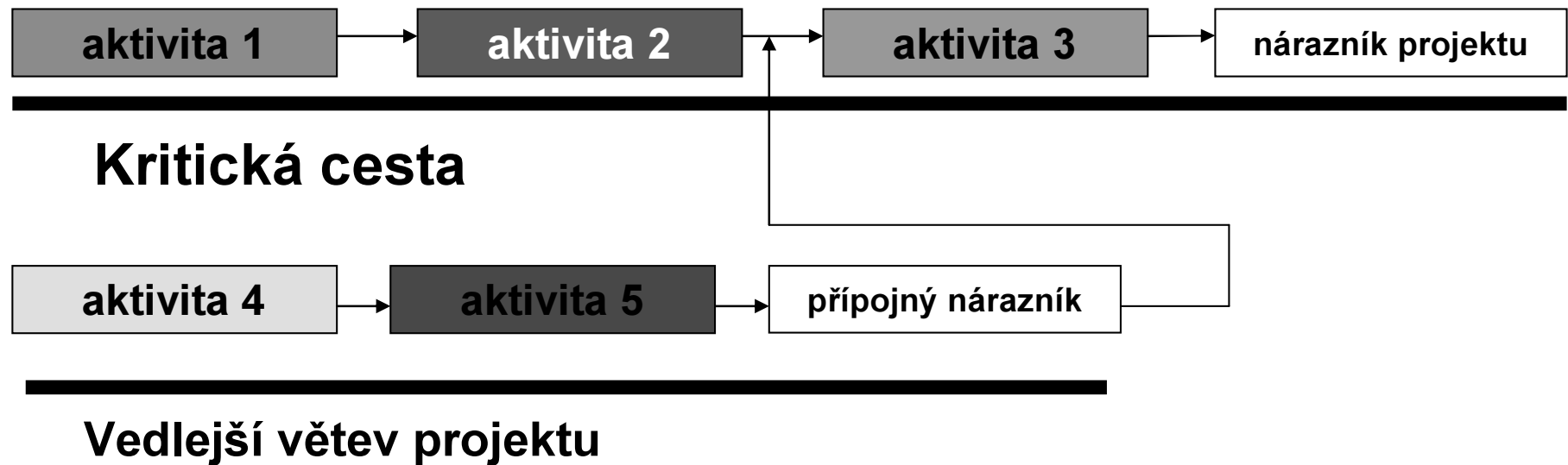
Standardní odhad s ochrannými zásobníky na jednotlivé aktivity



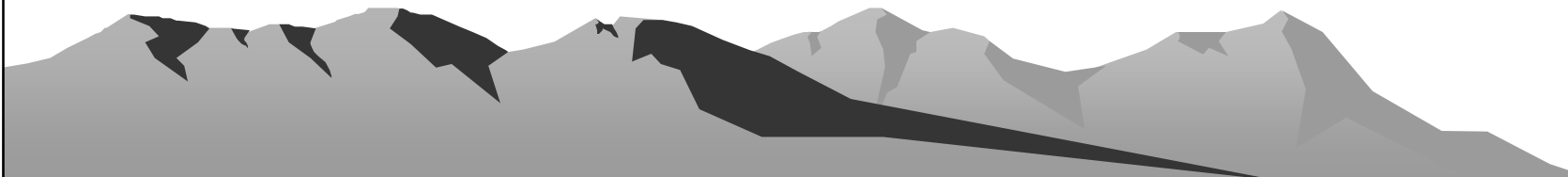
Aktivity se zkrátí o 50 % a **buffer** kritické cesty na konci projektu bude 50 % z původního ušetřeného času v důsledku zkrácení dílčích aktivit



# Kritická cesta, vedlejší větve projektu a přípojný nárazníky (PN)



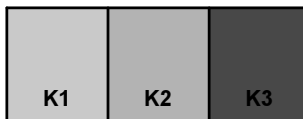
Zásobník-buffer slouží jako pojistka pro kumulaci důsledků očekávaných skluzů



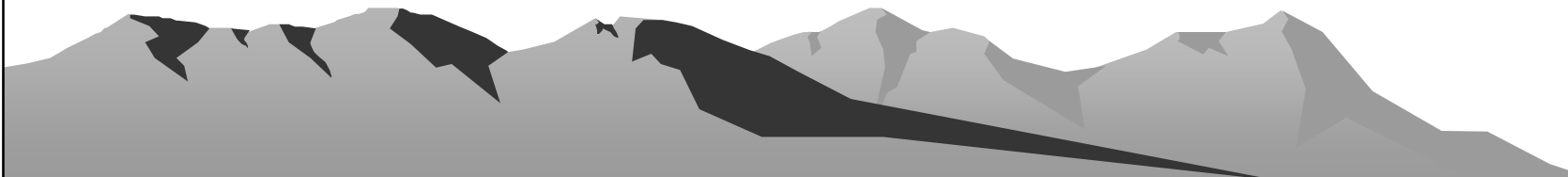
# Multiprojektové řízení

	w1	w2	w3	w4	w5	w6	w7	w8	w9	w10	w11	w12	w13	w14	DAP
Projekt 1	■			■	■			■	■			■			12
Projekt 2		■		■	■			■	■			■	■		12
Projekt 3			■			■	■			■	■			■	12
															36

**Špatný multitasking** má za následek, že se prodlouží jeden projekt a jakýkoliv jiný projekt se v důsledku tohoto nezkrátí



	w1	w2	w3	w4	w5	w6	w7	w8	w9	w10	w11	w12			DAP
Projekt 1	■	■	■	■	■	■									6
Projekt 2			■	■	■	■	■	■							6
Projekt 3					■	■	■	■	■	■					6
															18



# Charakteristika multitaskingu

- lidé nadhodnocují délku svých aktivit
- obchodníci nabízejí nerealizovatelné termíny
- boj o rezervy vede k tomu, že se tyto rezervy následně promrhají (Studentský syndrom)
- rezervy jsou špatně využity
- špatně využívané rezervy se projeví v nedostatku jasných priorit
- nejasné priority vedou ke špatnému multitaskingu
- špatný multitasking prodlužuje doby trvání všech činností a tím i všech projektů





# Definice kritické cesty

- Kritická cesta je ta cesta od začátku do konce projektu, kdy jakékoliv prodloužení některé z aktivit na této cestě prodlouží trvání celého projektu. Kritická cesta reprezentuje technologické návaznosti a stanovenou dobu trvání aktivit na této cestě, včetně podmínek splnění předcházejících aktivit v rámci tzv. bodů sloučení (viz zdrojové závislosti)

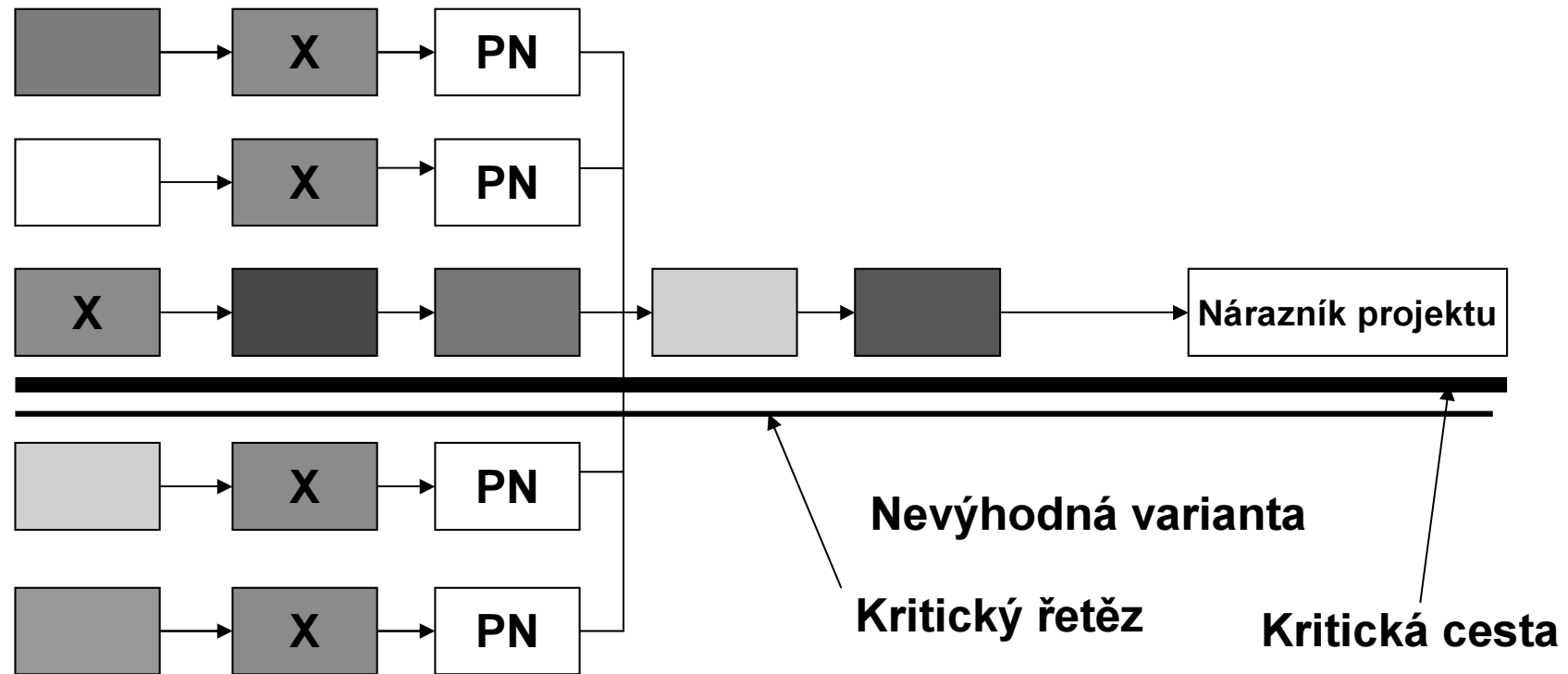


# Definice kritického řetězu

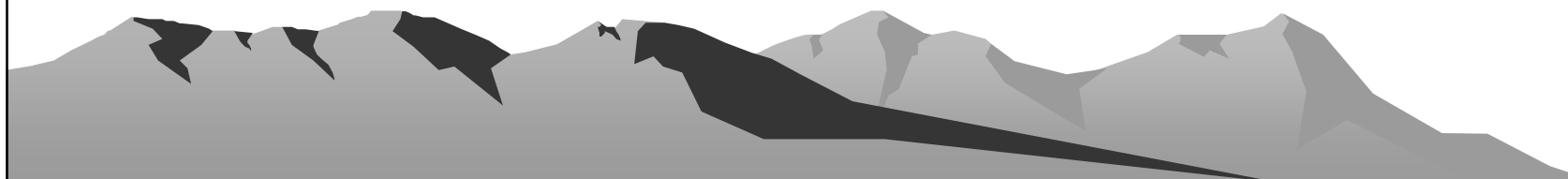
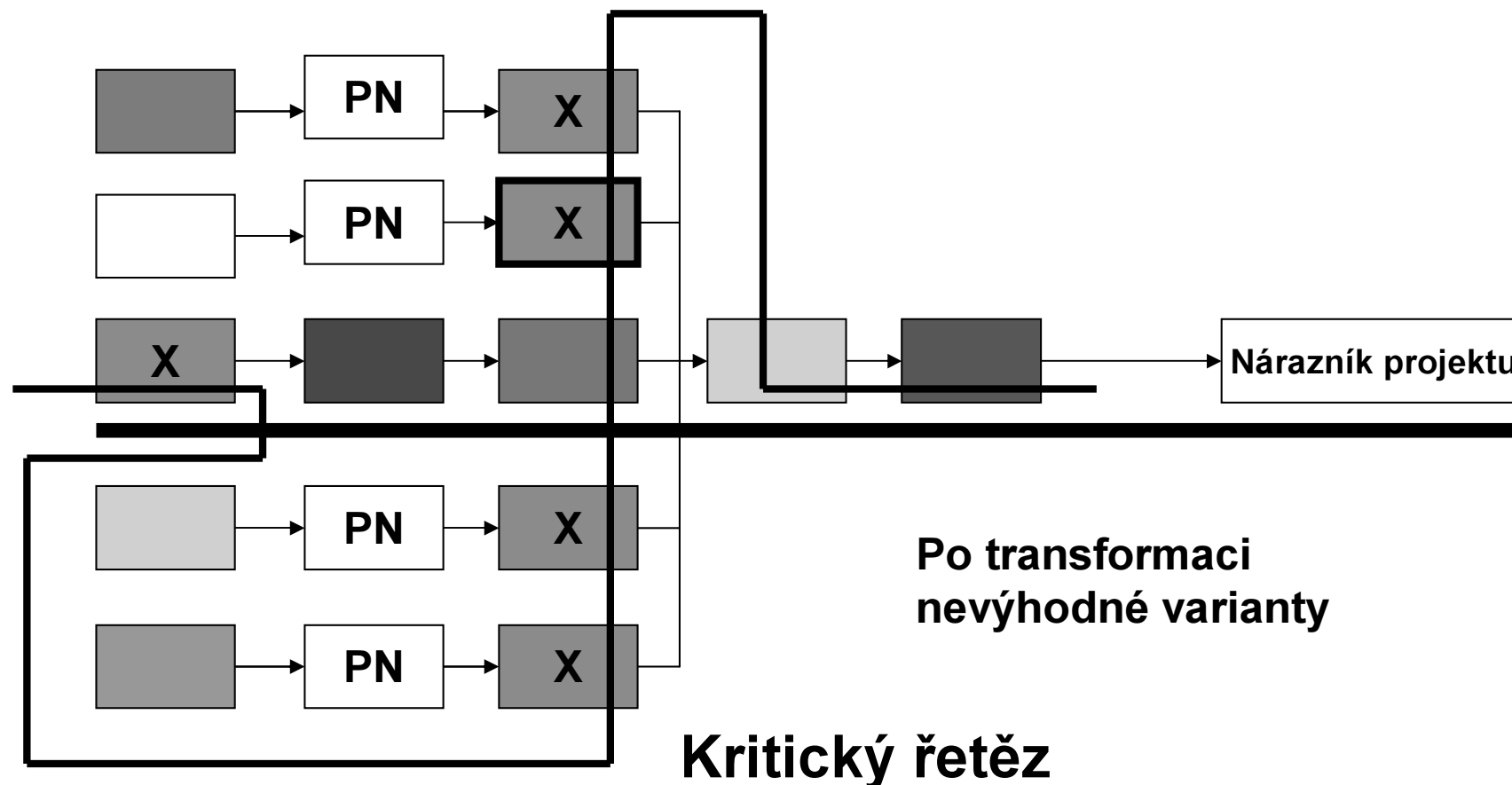
V teorii omezení jde o nejdelší cestu v síti projektu (v Ganttově grafu), která bere do úvahy jak technologické návaznosti a délku jednotlivých aktivit, tak i kapacity zdrojů. Pokud by neexistovala žádná omezení zdrojů, pak by byl kritický řetěz totožný s kritickou cestou



# Multiprojektové řízení a kritické zdroje využívané ve více větvích



# Multiprojektové řízení a kritické zdroje využívané ve více větvích



# Řízení projektů na základě zbytkových časů v náraznících – **Buffer Management**

- Nárazník se používá jako včasné varování před budoucími problémy s termíny projektu a jako vodítko pro zaměření nápravných opatření



# Základní ukazatelé stavu projektu

- Jaká část kritického řetězu je splněna ve dnech (v %)
- Kolik projektového nárazníku nás to stálo ?
- Jaký je trend vývoje projektu (Graf čerpání nárazníku)
- Jakou jsme spotřebovali část finančního nárazníku
- Jaké jsou priority – čím vyšší penetrace zdroje do nárazníku, tím vyšší bude jeho priorita
- Vedlejší větve mají vždy nižší prioritu
- Nesmí dojít ke špatnému multitaskingu



# Trend vývoje projektu

