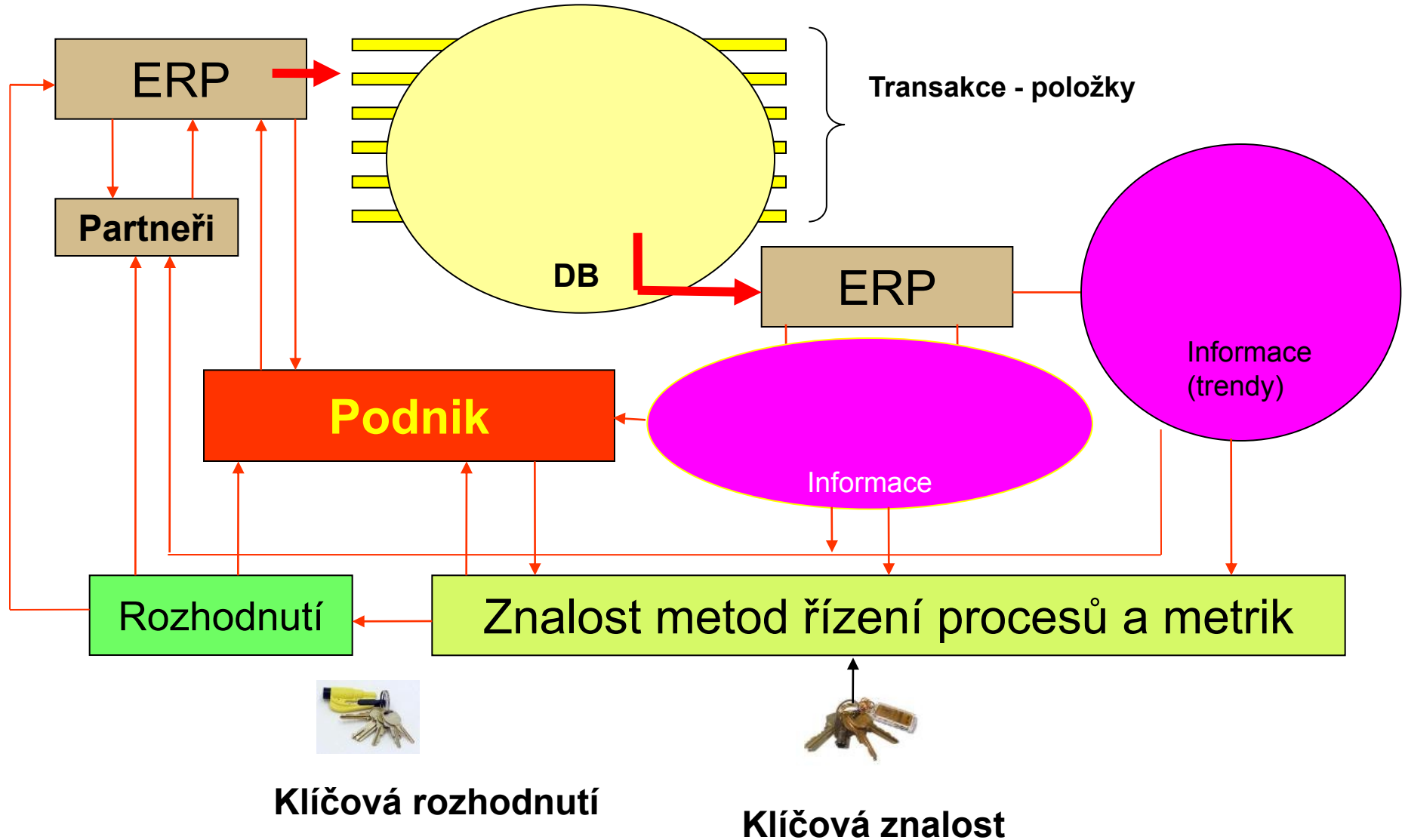


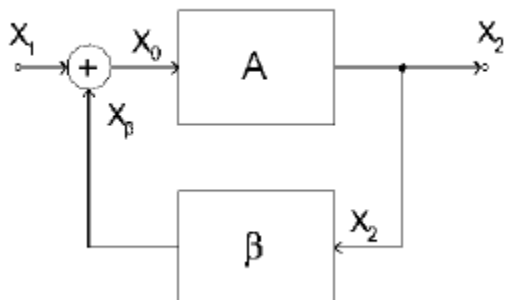
Zpětnovazební obvody v ekonomice

Skorkovský
KPH ESF MU Brno

Zjednodušené schéma využívání ERP



Klasický model reprezentující zpětnovazební obvod



$$K = \frac{X_2}{X_1} = \frac{X_2}{X_0 - X_p} = \frac{\frac{X_2}{X_0}}{1 - \frac{X_p}{X_2} \frac{X_2}{X_0}} = \frac{A}{1 - \beta A}$$

Konstrukce agenta

