

6. Keynesiánská ekonomie

Obsahově se vztahuje ke kapitole 16. základní učebnice

Směr označovaný jako keynesiánská ekonomie (keynesiánství, resp. keynesovství) představuje jeden ze dvou dominujících směrů druhé poloviny 20. století. Jeho východiska byla položena v ekonomii **Johna Maynarda Keynesa (1883 - 1946)** v Anglii. Keynesova ekonomie se formovala v procesu přehodnocování neoklasické ekonomie a očekávání nového makroekonomického výkladu ekonomie.

6.1 Charakteristika Keynesovy ekonomie

Keynes byl žákem A. Marshalla. V průběhu dvacátých let se s neoklasickou ekonomikou rozešel a rozpracoval svoji vlastní teorii, která představovala východisko z krize neoklasické ekonomie. V období, kdy byly vyslovovány pochybnosti o neoklasicismu jako teoretickém přístupu ke zkoumání tržní ekonomiky, zásadní pochybnosti o schopnosti samoregulace a absentovala makroekonomické teorie, naplnil Keynes požadavek: nalézt alternativní výklad.

Charakteristika Keynesovy ekonomie:

makroekonomický přístup k analýze hospodářství

základem výkladu se stala příjmově výdajová metoda, která umožnila rozvoj empirických přístupů a výzkumů. (Poznámka: jedná se o přístup vycházející ze srovnání příjmů - jsou odvozeny od tvorby výstupu a jsou v ekonomice užívány jako výdaje - utváří poptávku. Pokud se příjmy a výdaje rovnají, může být celý výstup realizován na trhu a systém je v rovnováze).

Keynesova makroekonomie se rozvinula do teoretického základu pro poválečnou hospodářskou politiku

systém je vybudován na kauzálních vazbách mezi veličinami

jedná se o systém reformní, poskytující zdůvodnění nutnosti státních zásahů plnicích funkcí doplňujícího stabilizačního mechanismu na úrovni ekonomiky jako celku.

Vývoj Keynesovy ekonomie prošel dvěma fázemi.

První do roku 1930.

Vychází z rozpracování cambridgeské kvantitativní teorie peněz, kterou postupně podrobuje kritice. Jednou z prvních prací je *Traktát o peněžní reformě (1923)*. Příčinou nestability hospodářství je nestálá kupní síla peněz. Proto řeší otázku, čím je dána stabilita kupní síly peněz, jaké jsou zdroje nestability, jak případně kupní sílu stabilizovat. V té souvislosti klade důraz (na rozdíl od neoklasiků) na reálné peněžní zůstatky. Zabývá se reformou peněžní a úvěrové soustavy

♦ Po roce 1930

V této časové etapě vydává dvě závažné práce: *Pojednání o penězích (1930)* a *Obecná teorie zaměstnanosti, úroku a peněz (1936)*. První z prací zaujímá zvláštní místo, stala se mezníkem. Klíčový problém zůstalo stále uchování kupní síly peněz, ale roste při interpretaci je zdůrazněn význam investic jako příčiny jejího kolísání. V práci odmítl neoklasický postoj k makroekonomii a zavedl přístup vycházející z analýzy příjmů domácností, a to:

- podle zdrojů vzniku
- podle jejich užití

Jednalo se o tzv. příjmově výdajový přístup, od kterého se odvodil teorii efektivní poptávky.

Hlavní příčina nestálosti kupní síly peněz spočívá ve skutečnosti, že rozhodování o rozdělení důchodu na výdaje na spotřebu (C) a úspory (S) se uskutečňuje nezávisle na rozhodování o investicích (I).

Dojde-li k rovnosti úspor a investic, tedy $S = I$, vytváří se podmínky pro stabilitu cenové hladiny.

Nerovnost je zdrojem nestability a platí:

$I > S$ růst cenové hladiny - inflace

$I < S$ pokles cenové hladiny – deflace.

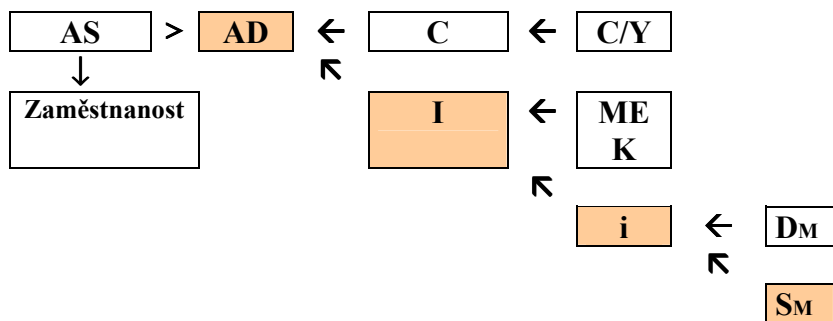
Problém nezávislosti úspor a investic Keynes dále rozvíjel. Rovnost je podstatnou vlastností pro tržní ekonomiku, nenastává však automaticky.

V *Obecné teorii zaměstnanosti, úroku a peněz* nastal další názorový posun, který byl ovlivněn depresí 1929-33. V roce 1931 jeho žák R. F. Kahn přišel s koncepcí multiplikátoru nezaměstnanosti. Princip multiplikátoru byl využit zejména v rozvoji poválečného keynesiánství.

Dílo je motivováno snahou ukázat, že peněžní ekonomika může z vnitřních příčin upadnout do deprese a v důsledku toho vysoké nezaměstnanosti, tzn. nemusí působit účinné síly samoregulace, které by spontánně vyvolaly oživení. Toto pojetí se stalo východiskem teorie efektivní poptávky. Základní příčinou recese je nedostatečná efektivní poptávka spojená s nízkými podněty k investování. Úzké místo samoregulace je spojeno s odděleným rozhodováním o úsporách a investicích, přičemž podle Keynese neexistuje mechanismus automatického obnovení rovnováhy na kapitálovém trhu, tedy mechanismus přeměny úspor v investice. Úspory jsou funkcí důchodu, resp. rostoucí funkcí běžných důchodů. Investice jsou záležitostí podnikatelů a odvíjí se od

- očekávaného čistého výnosu v porovnání s úrokovou mírou.
- pokud jsou očekávání výnosů pesimistická, může podnikatel upřednostnit držbu peněz. Ta mu umožňuje uchování bohatství v čase před rizikem ztráty.
- Platí, že ztráta ziskové motivace investic vede k teauraci peněz a snižování zaměstnanosti.
- V těchto úvahách hraje klíčovou roli Keynesův prvek nejistoty, který je nekvantifikovatelný, a proto nelze přesně určit ziskové perspektivy.

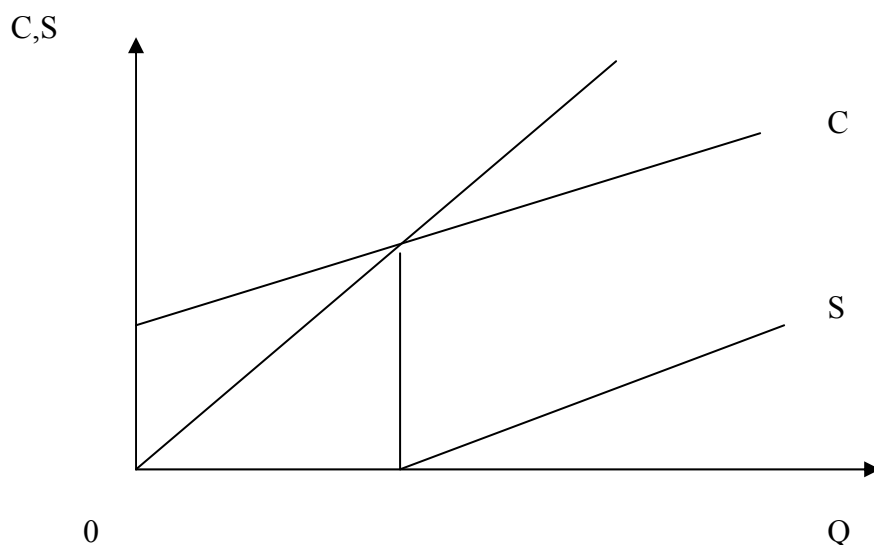
Schéma kauzálních vazeb Keynesova systému:



Klíčovým problémem je vztah celkové nabídky (AS) a celkové poptávky (AD). Jestliže svým rozměrem zaostane AD za AS, pak část výstupu je nerealizovatelná a přejde do zásob. Proto bude omezena výroba v následném období a vzroste nezaměstnanost. Tím se celková (agregátní) poptávka stala uzlovým bodem hospodářství a na její vlastnosti se soustředila Keynesova analýza.

- AD se rozkládá na dvě základní složky, které tvoří soukromé výdaje na spotřebu (C) a soukromé investice (I). Pro výdaje na spotřebu odhalil Keynes tendenci k jejich zaostávání za tempem růstu důchodu. Od určité úrovně důchodu (Y_1) platí, že část důchodu není vydána na spotřebu a vznikají úspory (S). Z každé dodatečné jednotky důchodu klesají dodatečné výdaje na spotřebu, prosazuje se klesající mezní sklon ke spotřebě ($mpc = \Delta C / \Delta Y$).

Obr.: Vztah důchodu, spotřeby a úspor



- Výdaje na investice závisí podle Keynes na ochotě investovat (sklonu k investování). Ten je závislý na třech faktorech:
- Mezní efektivitě kapitálu, která vyjadřuje výnosnost investice (příjem z investice) za dobu její životnosti kalkulovanou předem
- Úrokové míře, která je nákladem investování. Investováním prostředků se investor zříká úroku z těchto prostředků, které představují náklady investice.
- Očekávání budoucího vývoje a s nimi spojená nejistota jsou faktorem, který může ovlivnit rozsah investování.

- Úroková míra je závislá na vztahu mezi nabídkou peněz (SM) a poptávkou po penězích (DM).
- Vzhledem k tomu, že podle Keynese nedochází k automatické přeměně úspor v investice, může část úspor zůstat nepřeměněna a neobjeví se na poptávkové straně. Výdaje jsou menší než výstup a dojde k omezení výroby.
- Z výše uvedených důvodů je nutné aby stát zasahoval do hospodářství a stimulací celkové poptávky povzbuzoval výkon ekonomiky a zaměstnanost.

Keynes doporučoval využití nástrojů fiskální a monetární politiky, které byly již institucionálně vybudované a šlo pouze o nové zacílení užívání těchto nástrojů. Fiskální (rozpočtová) politika využívá jak příjmové tak výdajové stránky. Na straně příjmů s jedná o daně. Progresivní daňové zatížení důchodů odčerpává - podle výše uvedeného - prostředky, které by u soukromých subjektů nabývaly podobu úspor. Výdaji ze státního rozpočtu pak mohou být nasměrovány především:

- transferovými platbami do rukou těch, kteří mají vysoký sklon ke spotřebě (příjemci nízkých důchodů) a proto je vydají na poptávkové účely.
- státními nákupy, kdy stát tvoří poptávku, tím stimuluje její výši a tedy výkon a zaměstnanost.

Monetární politiku státu uskutečňuje centrální banka a tato její aktivita se opírá o užití nástrojů, kterými se v ekonomice ovlivňuje množství peněz, úrokové míry a podmínky za nichž se poskytují úvěry. Centrální banka odpovídá za nabídku peněz a jejím ovlivňováním může působit na výši úrokové míry a taky investice. Schematicky vyjádřeno (transmisní mechanismus monetární politiky):

$\uparrow \text{SM} \rightarrow \downarrow i \rightarrow \uparrow I \rightarrow \uparrow \text{AD} \rightarrow \uparrow \text{výkonu} \rightarrow \uparrow \text{zaměstnanosti}$

případně naopak (pokud by nebyla použita monetární politika expanzivně, ale restriktivně).

Centrální banka má možnost ovlivnit úrokovou míru přímo, prostřednictvím vyhlášení tzv. *diskontní sazby*, tzn. úrokové míry, za kterou centrální banka může poskytnout úvěr komerčním bankám.

V průběhu první třetiny 20. století se Keynes rozešel s klíčovými tezemi neoklasické ekonomie. Především odmítl:

- *Sayův zákon trhu*
- *peníze jsou pro Keynes nejen transakční prostředek, ale především uchovatel hodnot (aktivum)*
- *úspory S jsou funkcí běžného důchodu*
- *omezená závislost investic (I) na úrokové míře. Závisí rovněž na jiných veličinách*
- *odmítá pružné vyrovnání nabídky a poptávky na trhu práce na základě pružných mezd, proto zdůrazňuje vznik nedobrovolné nezaměstnanosti*
- *nominální mzdy jsou nepružné směrem dolů*
- *neoklasická kvantitativní teorie peněz nepodává ucelený výklad o roli peněz v ekonomice. Rovněž úroková míra není pouze alternativní cena současné spotřeby a současně příjmu z mezního produktu kapitálu*
- *proti neoklasické stabilitě je zde prvek nejistoty spojené s očekáváními.*

6.2 Neokeynesiánství

Po druhé světové válce se stalo hlavním proudem keynesiánské ekonomie tzv. **neokeynesiánství, které přerostlo až do neoklasické syntézy.** Neokeynesiánská interpretace Keynesa byla poznamenána několika významnými vlivy:

- místo nejistoty spojené s očekáváními se prosadilo úsilí o pragmatický výklad Keynesa, jako návodu pro opatření v oblasti hospodářské politiky
- výrazně byl podceněn peněžní sektor ekonomiky a peněžní stránka ekonomiky byla plně podřízeně stimulaci poptávky v ekonomice
- nastal postupný odklon od Keynesových kauzálních závislostí mezi veličinami. Pronikající vliv neoklasické ekonomie vedl ke zkoumání procesů vzájemného ovlivňování, vzájemné závislosti, což otevřelo prostor k neoklasické syntéze, ve které:
 - je chápána Keynesova ekonomie jako speciální případ neoklasické teorie (nastává v krátkém období, jsou-li ceny nepružné, resp. mzdy nejsou pružné směrem dolů).
 - otevřelo prostor ke zvýraznění mechanismu autoregulace ekonomiky.
- Neokeynesiánství bylo spojeno se snahou dynamizovat Keynesovu ekonomii, což vyústilo do vzniku prvních růstových modelů ekonomik.

K hlavním představitelům tohoto proudu patřili:

Paul. A. Samuelson: 1915

Alvin Hansen: 1887 - 1975

Roy F. Harrod: 1900 - 1978

John R. Hicks: 1904 - 1989

Lawrence R. Klein: 1920

Neokeynesiánská ekonomie prošla vývojem, ve kterém je možno rozlišit několik fází. V první se stal dominujícím výklad, využívající vztah příjmů a výdajů. Model multiplikátoru se poprvé objevil již v roce 1947 v Kleinově práci *Keynesiánská revoluce*, která patří k jednomu z východisek neokeynesiánství. Popularizace a obecné rozšíření tohoto modelového přístupu je spojeno s učebnicemi *Ekonomie* P. A. Samuelsona. Na vodorovné ose je důchod (příjmy) a na svislé ose jsou výdaje. **Podmínkou rovnováhy je, aby výdaje rovnali příjmům, což předpokládá, že se úspory**

přemění v investice. Graficky zobrazuje množinu rovnovážných bodů osa kvadrantu (svírá úhel 45° s osami).

Celkové výdaje jsou tvořeny soukromými výdaji na spotřebu (C), pro které platí, jak bylo uvedeno výše, že s rostoucím důchodem rostou, ale tempo jejich růstu zaostává za tempem růstu důchodu. Současně však platí, že určité výdaje na spotřebu jsme nuceni vydávat i při nulovém důchodu (tzv. autonomní výdaje na spotřebu). Jejich zdrojem mohou být vytvořené úspory nebo majetek, kterého jsme nuceni se zbavovat.

Výše investic nezávisí na důchodu a proto posouvá křivku spotřebních výdajů směrem nahoru. Rovněž stát uskutečňuje určité nákupy (G) a součtem těchto tří položek je dána úroveň celkových výdajů:

$$AD = C + I + G$$

V tomto vyjádření pak přírůstek, kterékoliv se složek vyvolává multiplikační efekt. Např. dodatečná investice vyvolá přírůstek důchodu, neboť posune křivku výdajů nahoru a rovnovážnému bodu (je v průsečíku s osou kvadrantu) odpovídá vyšší výkon (důchod) na vodorovné ose.

$$\Delta Y = k \cdot \Delta I$$

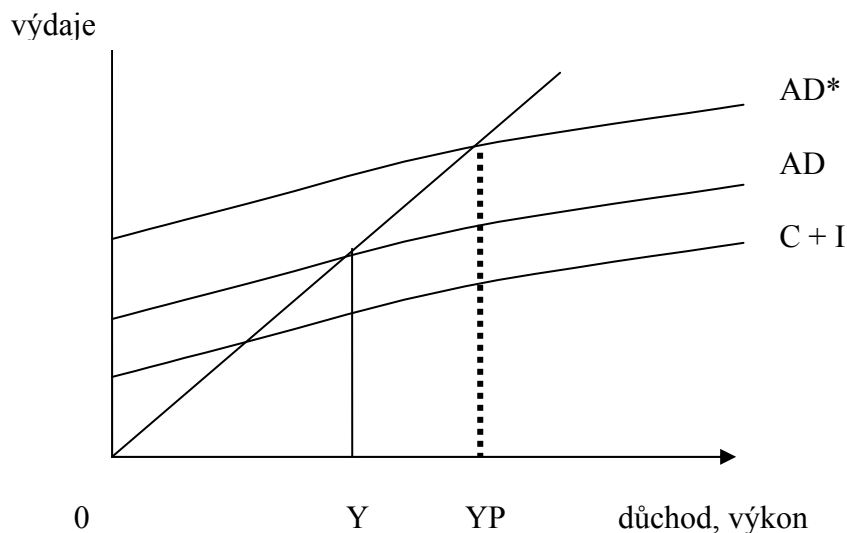
kde k je multiplikátor (násobitel) jehož velikost je závislá na mezním sklonu ke spotřebě

$$k = \frac{1}{1 - \Delta C / \Delta Y}$$

V tomto modelovém zobrazení platí, jestliže výkon (Y) nedosahuje úrovně výkonu při plné zaměstnanosti (YP), je to způsobeno nedostatečnou úrovní celkových výdajů ($AD = C + I + G$). Funkcí státu je pomocí nástrojů fiskální případně monetární politiky dosáhnout takového vzestupu celkových výdajů (AD^*), při kterých by ekonomika mohla dosahovat výkonu odpovídajícímu stavu plné zaměstnanosti (YP) – viz obr. 14.2.

Model multiplikátoru preferoval poptávkovou stranu ekonomiky, vycházel z předpokladu, že problémy výkonu jsou spjaté se zaostáváním agregátní poptávky (nízký výkon a vysoká nezaměstnanost), případně s její oscilací (podle keynesiánců vyvolávala hospodářské cykly).

Obr.: Model multiplikátoru



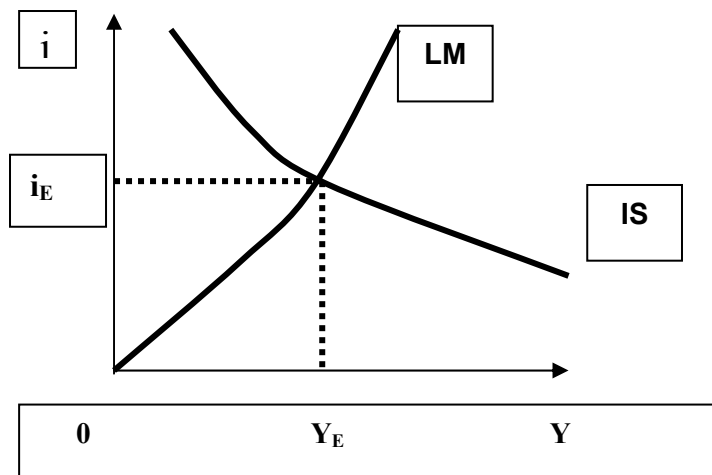
Kořeny druhého modelu IS-LM sahají do roku 1937, kdy se objevila stať J. R. Hickse: *Pan Keynes a klasikové*. Stať znamenala zahájení sblížení Keynesova učení s neoklasickým výkladem. V Hicksově přístupu se objevil prvek vzájemné závislosti důchodu a úrokové míry, tím se výklad

přiblížil k neoklasickému chápání principů obnovování rovnováhy, které se uskutečňuje mechanismem vzájemného ovlivňování a přizpůsobování. Do neokeynesiánského pojetí je zabudován princip automatického obnovování rovnováhy při plné zaměstnanosti jako princip obecný, který může být dočasně narušen vznikem barrier:

- nepružnost cen
- nepružnost nominálních mezd směrem dolů
- nízká citlivost investic na úrokovou míru
- případně vznik pasti na likviditu – situace, kdy v ekonomice je nízká úroková míra a subjekty očekávají její růst. Proto poroste spekulativní poptávka po penězích, což bude vyvolávat další růst úrokové míry. Zvětšováním množství peněz v oběhu pak nelze vyvolat další pokles úrokové míry, monetární politika je neúčinná.

Hicks tak začíná s presentací Keynesova přístupu jako speciálního případu neoklasické teorie, nikoliv jako obecnou teorií. Model představuje komplexnější pojetí makroekonomické rovnováhy, neboť vedle rovnováhy trhu zboží zahrnuje i rovnováhu na peněžním trhu. Množiny bodů ilustrující rovnovážné situace jsou označeny jako IS (trh zboží) a LM (trh peněz). Na vodorovné ose je výkon, na svislé úroková míra. Průsečík obou křivek je ilustrací situace, kdy je současně rovnováha peněžního trhu i trhu zboží. Pokud nastane jiné řešení, platí, že výkon nebo úroková míra (případně obojí) jsou větší či menší než jejich odpovídající rovnovážná úroveň ve vzájemné závislosti. Např. při dané úrokové míře je výkon větší či menší než rovnovážný výkon, který odpovídá dané úrokové míře. Odchylna bude eliminována mechanismem autoregulace, který může být státním zásahem stimulován.

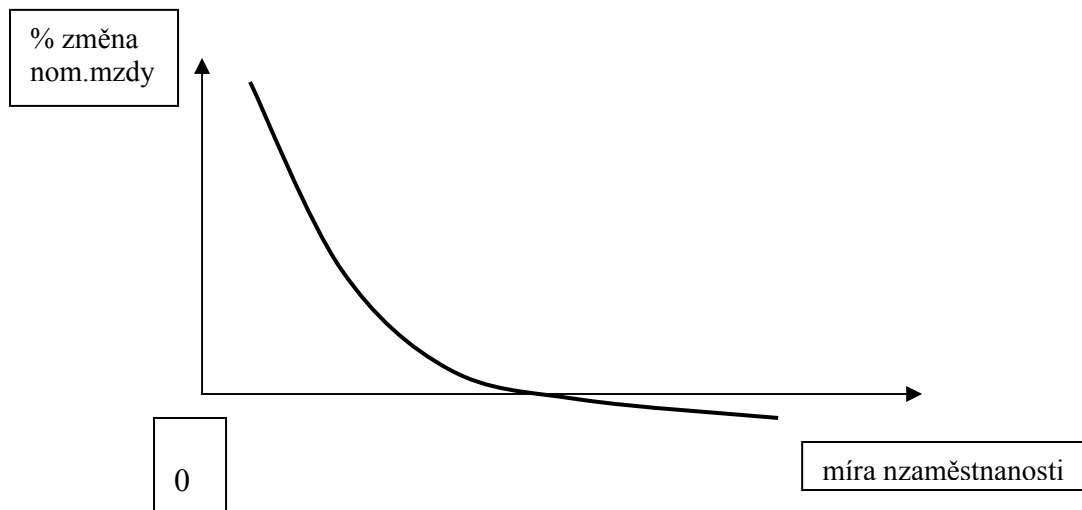
Obr.: Model ISLM



Hicksův model se stal základem tzv. neoklasické syntézy. (50. – 60. léta). I když znamenal zvýraznění peněžní stránky ekonomiky, nestal se východiskem k analýze inflace, nezachycoval cenovou hladinu.

Významnou fází ve vývoji keynesiánství se stalo zavedení Phillipsovy křivky. A. W. Philips se pokusil identifikovat vztah mezi mírou nezaměstnanosti a vývojem hodinových sazeb nominálních mezd. Vyšel z údajů Velké Británie za období 1861 – 1957.

Obr.: Původní Phillipsova křivka



Původní křivka protínala osu nezaměstnanosti mezi 5 a 6%. Vzhledem k tomu, že mezi změnou nominálních mezd a cenovou hladinou existuje snadno ověřitelná souvislost, umožnila Phillipsova křivka doplnění neokeynesiánského systému o zbývající rozměr. Neokeynesiánský výklad chápal Phillipsovu křivku jako funkční vztah mezi mírou nezaměstnanosti (vodorovná osa) a mírou inflace (svislá osa) a vyvodil z toho závěr. Že hospodářská politika musí volit mezi dvěma možnostmi, neboť rostoucí cenová hladina (míry inflace) je doprovázena poklesem nezaměstnanosti a naopak pokles nezaměstnanosti musí být vykoupěn rostoucí mírou inflace. Na počátku 70. let, po ropných šocích se prokázalo, že neokeynesiánskou ekonomikou byla přeceněna obecnost vztahu mezi těmito veličinami.

6.3 Postkeynesiánství a novokeynesiánství

Postkeynesiánství je proudem, který se formoval souběžně s rozvojem neokeynesiánství. Nejdříve v Anglii, kde představitelé cambridgeské ekonomie odmítali americkou (neokeynesiánskou) verzi interpretace Keynesa, a proto pro svůj přístup zvolili označení postkeynesiánství. Jejich kritika se soustředila na následující problémy:

- zjednodušení výkladu, zejména opuštění prvku nejistoty
- vstřícnost neoklasickým ideám autoregulace vedoucí k obnovení rovnováhy při plné zaměstnanosti
- podcenění monetární politiky a peněžních aspektů, se kterými spojovali neschopnost neokeynesiánců rozpracovat adekvátní teorii inflace.

J. Robinsonová: 1903 - 1983

N. Kaldor: 1908 - 1986

P. Sraffa: 1898 - 1983

V cambridgeském výkladu zaujaly dominující místo otázky vlivu monopolů na cenový mechanismus, dopady na cenovou hladinu, ale také teorie rozdělování, zkoumaná ve vztahu na vytváření podmínek pro hospodářský růst. Výklad byl velmi kritický a odmítavý ve vztahu k neoklasické ekonomii. Zcela neadekvátní je podle postkeynesiánců výklad rozdělování pomocí teorie mezní produktivity. Se zkoumáním monopolních vlivů na ceny spojují tendence k růstu cen a nepružnostem tržního mechanismu.

V polovině 60-tých let se zformovala platforma amerického tzv. **nerovnovážného keynesiánství**, která zdůrazňovala odlišnost neokeynesiánství a Keynesovy ekonomie. Jejimi představiteli se stali:

Axel Leijonhufvud. 1933

Robert W. Clower: 1926

Oba autoři shodně zdůrazňovali, že na rozdíl od interpretace neokeynesiánců byla Keynesova ekonomie soustředěna na nerovnováhu jako základní vlastnost rozvinutého tržního systému. Za příčinu vyvolávající poruchy označili nejistotu, neurčitost a nedokonalost informací, které provází rozhodování jednotlivých subjektů. V reálném světě se subjekty pohybují v prostředí nejistoty a nedostatku informací a nejsou schopny rozlišovat mezi rovnovážnými a nerovnovážnými cenami a mzdami. Očekávání subjektů vycházející z nedostatečné informace se rozchází s vývojem a subjekty musí měnit (přizpůsobovat) své chování. Udržuje se nejistota a systém setrvává v nerovnovážném stavu.

V průběhu první poloviny 70-tých let došlo ke sblížení obou větví do jednoho proudu shodujícího se v pojetí předmětu i metody. Postkeynesiánci se navracejí k názvu politická ekonomie a mluví o rekonstrukci politické ekonomie jako vědy, ve smyslu klasiků. Přitom:

- odmítají pracovní teorii hodnoty, kvantitativní teorii peněz i Sayův zákon trhu
- ale oceňují důraz, který kladla klasická politická ekonomie (zejména Ricardo) na rozdělování mezi třídami

Je pro ně charakteristické pojetí hospodářství jako systému, který se v čase mění, roste a odmítají pojetí ekonomie jako pozitivní „čisté“ vědy (která se nezabývá společenskými vztahy, nepřipouští morální a etické soudy). To je také východisko kritického postoje k neoklasické ekonomii.

Politická ekonomie má podle postkeynesiánců tři základní funkce:

- zkoumat mechanismus fungování vyspělých tržních ekonomik
- navrhnout jeho zdokonalení ve duchu přijatých kritérií
- hledat, zdůvodňovat a obhajovat tato kritéria.

Politická ekonomie by se měla zabývat vytvořením hypotézy o fungování vyspělé tržní ekonomiky (přebírají hypotézu J. M. Keynesa) a upravovat ji tak, aby vyhovovaly soudobým podmínkám. Měla by odhalovat příčiny neúspěchů hospodářské politiky, přičemž základním kritériem adekvátnosti je hospodářská praxe, tzn. zda hospodářská politika přinese očekávané úspěchy či nikoliv. Hlavním cílem je vytvoření teoretického systému, který by byl protiváhou současným vládnoucím (konzervativním resp. liberálním) doktrínám. Tyto teorie mají podle postkeynesiánců omezenou poznávací schopnost a zejména jsou nezpůsobitelné formulovat zásady adekvátní hospodářské politiky.

Základní metodou zkoumání je empirický pozitivismus. Zaměřují se na zkoumání vlivu probíhajících procesů na jednání a očekávání subjektů (subjekty nechápou jako individua, ale jako příslušníky sociálních skupin a tříd., obdobně jako tomu bylo v klasické politické ekonomii).

Za významný přínos považují nahrazení logického času časem historickým, který umožňuje začlenit do analýzy změny v subjektivních přístupech a rovněž evoluci ekonomických struktur. ***Každý časový okamžik se chápe jako přerušení vývoje v čase mezi provždy danou a nezměnitelnou minulostí a nejistou budoucností.*** Přitom klíčovým faktorem budoucího vývoje jsou očekávání hospodářských subjektů – která se nedají předvídat jednoznačně – vnáší prvek nejistoty do systému.

Na krizi neokeynesiánské ekonomie v 70-tých letech reagují keynesiánci i v rámci dalších proudů. V průběhu 80-tých let se začalo postupně formovat **новоkeynesiánství**, které zaujímá stejné výhrady vůči neokeynesiánství jako proud postkeynesiánský. V zásadě přebírá mnohé poznatky postkeynesiánců, současně se však oprošťuje od apriori odmítavého postoje k poznatkům, které přinesl rozvoj neoklasické ekonomie druhé poloviny 20. století. Vstřícnost se projevuje zejména k možnosti využití koncepce racionálních očekávání.

V rámci novokeynesiánství neprojevují i výraznější snahy o propracování mikroekonomických východisek keynesiánské makroekonomie.

Charakteristické znaky v přístupu:

- peníze nejsou neutrální, mají vliv na reálné ekonomické veličiny
- příčinou jsou nepružné ceny a nedokonalosti tržního mechanismu
- nedokonalosti tržního mechanismu jsou příčinou kolísání výkonu – role státu
- Využívají teorie Robinsonové a Chamberlina a zdůrazňují odlišnost od klasického modelu: firmy jsou cenovým tvůrcem na trhu.

- očekávání se utváří racionálně – jsou provázena nejistotou, ale nedochází k akceleraci nestability jako u postkeynesiánců.

