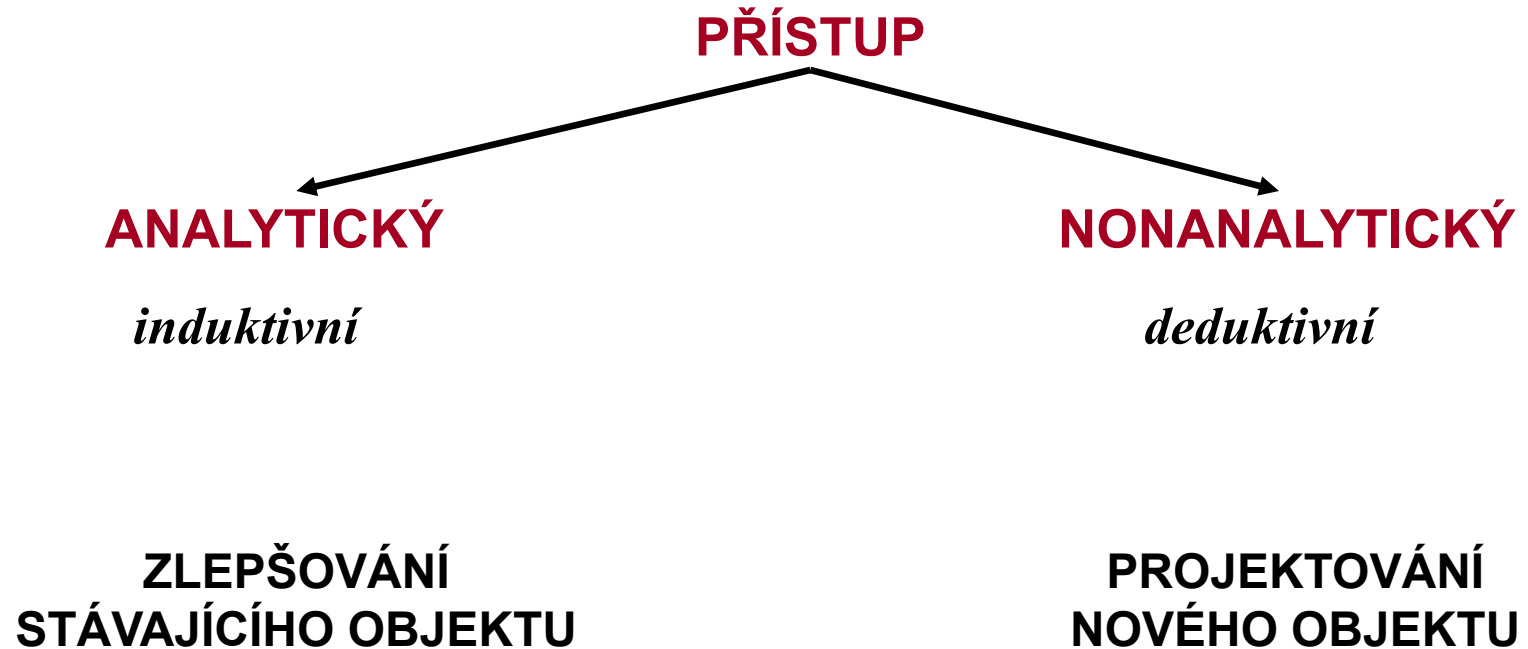


EKONOMIKA A ŘÍZENÍ PODNIKU

METODIKA ZPRACOVÁNÍ PROJEKTU SYSTÉMU ŘÍZENÍ PODNIKU

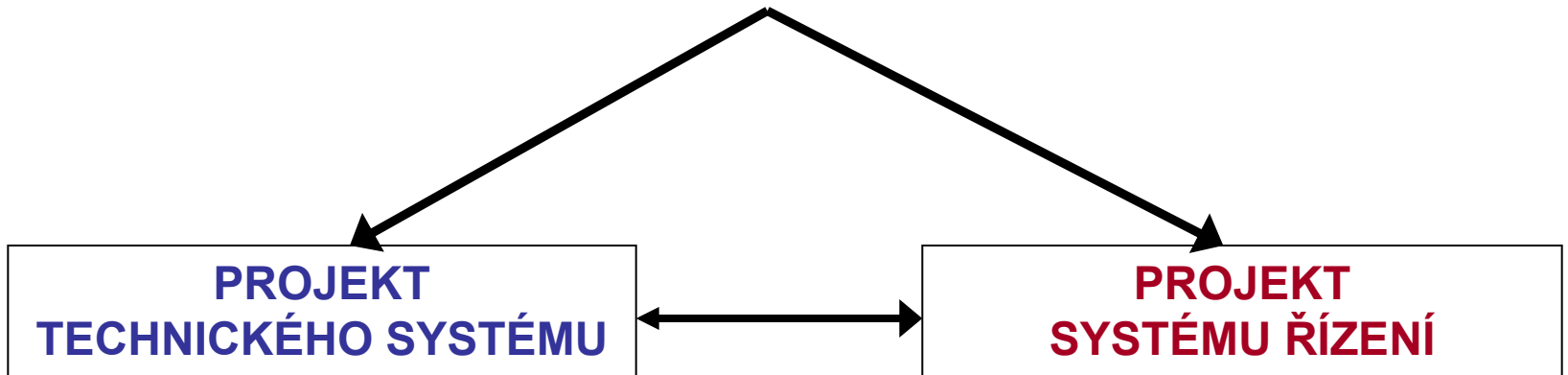
- 1. CELKOVÉ POJETÍ**
- 2. PROCESNÍ STRUKTURA**
- 3. ÚTVAROVÁ STRUKTURA**

1. CELKOVÉ POJETÍ



NOVÝ PODNIK

KONCEPTOR



PARAMETRY ZADÁNÍ

1. Předmět činnosti, výrobní program

2. Objem produkce

- naturální jednotky ks, m, t *atd.*
- peněžní jednotky např. obrat

3. Kapacita

- naturální jednotky pracovníci
- peněžní jednotky hmotný investiční majetek

4. Právní forma (akciová společnost, společnost s ručením omezeným)

5. Minimální rentabilita

6. Technika a technologie

- technicko-technologické parametry představitele výrob. programu
- technologické parametry výroby

Zdroje:

- Odborná literatura ekonomického a technického zaměření*
- Statistiky oborových ukazatelů*
- Analýza reálného podniku (vzoru)*

PARAMETRY ZADÁNÍ



1. **Předmět činnosti, výrobní program: Pivovarnictví**
2. **Objem produkce v**
 - **naturálním vyjádření: 980 tis. hl.**
 - **hodnotovém vyjádření**
 - **tržby za prodej vlastních výrobků: 980 mil. Kč**
 - **přidaná hodnota: 420 mil. Kč**
3. **Kapacita v**
 - **naturálním vyjádření – pracovníci: 410 osob**
 - **hodnotovém vyjádření – dlouhodobý hmotný majetek: 1 750 mil. Kč**
4. **Právní forma: akciová společnost**
5. **Minimální rentabilita – ROA: 5%**
6. **Technika a technologie**
 - **technicko-technologické parametry představitele výrob. programu**
 - **technologické parametry výroby**


Definování systému na objektu (podniku)

proces účelové abstrakce

SYSTEM ŘÍZENÍ

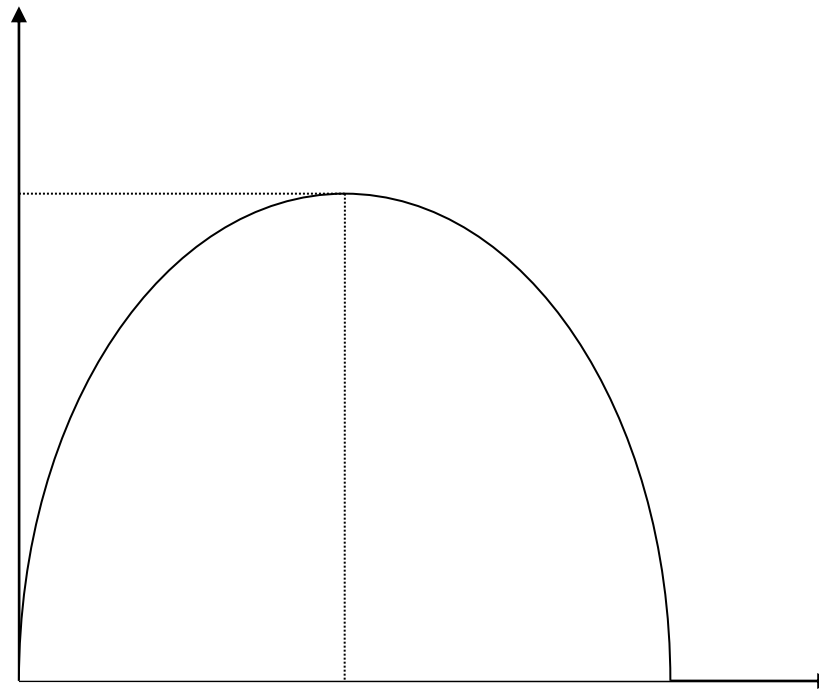
struktura

funkce

PROCESNÍ STRUKTURA  **ÚTVAROVÁ STRUKTURA**

Efekt organizovanosti

E_{\max}



Nedostatečná organizovanost

S_{opt}

Nadměrná organizovanost

Stupeň organizovanosti

ZAKOTVENÍ STRUKTURY SYSTÉMU ŘÍZENÍ

orgware - *software*

ORGANIZAČNÍ ŘÁD

- *útvár A*

- *činnost 01*

- *činnost 02*

- *útvár B*

PROCESNÍ NORMA (SMĚRNICE)

popis procesu

STRUKTURA A PODMÍNKY ŘEŠENÍ PROJEKTU

Projekt systému řízení fiktivního podniku je třeba zpracovat v návaznosti na zadání v této závazné struktuře:

- 1. Zadání**
- 2. Základní schéma podnikových procesů**
- 3. Výrobní funkce**
- 4. Odbytová funkce**
- 5. Ekonomická funkce**
- 6. Zásobovací funkce**
- 7. Personální funkce**
- 8. Technická funkce**
- 9. Správní funkce**
- 10. Útvarová struktura**
 - organizační schéma**
 - vztah mezi útvarovou a procesní strukturou**
 - popis náplně jednotlivých útvarů**
- 11. Koncepce ekonomického řízení podniku**

Při zpracování projektu je třeba volit přiměřenou rozlišovací úroveň. Při volbě příliš hrubé rozlišovací úrovně se řešení stává triviálním. Naopak při volbě příliš podrobné rozlišovací úrovně je řešení velmi pracné. S ohledem na tyto skutečnosti je stanovena rozlišovací úroveň a další podmínky řešení takto:

Každá funkce (viz bod 3 až 9) bude rozpracována **do úrovně dílčích funkcí**. Pokud to řešitelé budou považovat za potřebné, lze ve vybraných případech jít až na úroveň procesů. Každá dílčí funkce (ve vybraných případech proces) bude popsána adekvátně jejímu obsahu i rozsahu. Rozsah popisu by měl v průměru činit cca 20 řádků.

V rámci **tří zvolených funkcí** bude zvolen **vždy jeden proces**, který bude rozpracován **detailně**, jako sekvence jednotlivých činností, a to formou grafického vyjádření s pregnantním verbálním (v případě potřeby i matematickým) popisem jednotlivých činností. Pokud se to ukáže jako účelné, může být daný proces definován i jinak než je uvedeno v těchto skriptech a může procházet více dílčími funkcemi.

Vztah mezi **útvárovou a procesní strukturou** (viz bod 10) je třeba znázornit **v podobě matice**. V záhlaví řádků jsou uvedeny útvary, v záhlaví sloupců dílčí funkce. V průsečících jednotlivých řádků a sloupců se vyznačí, zda se příslušná dílčí funkce realizuje v daném útvaru (resp. zda se příslušný útvar podílí na realizaci dané dílčí funkce). Formou komentáře je možno daný vztah charakterizovat podrobněji. V návaznosti na zpracovanou matici se zpracuje popis pracovní náplně jednotlivých útvarů. To stačí provést pouze rámcově, nicméně u tří útvarů, vybraných z různých úseků, je třeba provést podrobný popis. Součástí projektu útvárové struktury je návrh rozdělení celkového počtu pracovníků do jednotlivých útvarů.

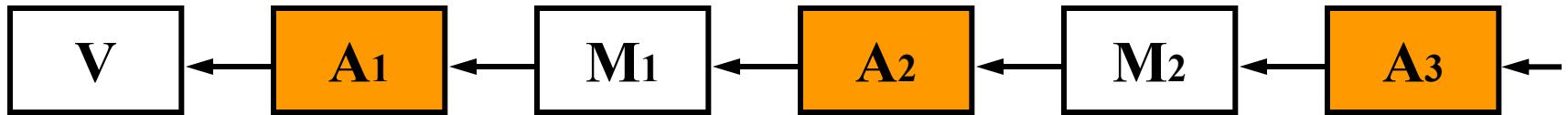
Závěrečnou částí projektu (viz bod 11) je koncepce ekonomického řízení podniku. Každý podnik má vedle organizační struktury též strukturu ekonomickou. Tato struktura je důležitá pro řízení ekonomických vztahů, a to zejména pro přiřazení podnikových nákladů jednotlivým podnikovým produktům a podnikových nákladů, resp. i výnosů jednotlivým útvarům. V návaznosti na tuto koncepci je třeba formulovat **soustavu středisek**. Pro jednotlivé oblasti je třeba zvolit vhodný typ střediska (nákladové, výnosové, ziskové, rentabilní, resp. investiční).

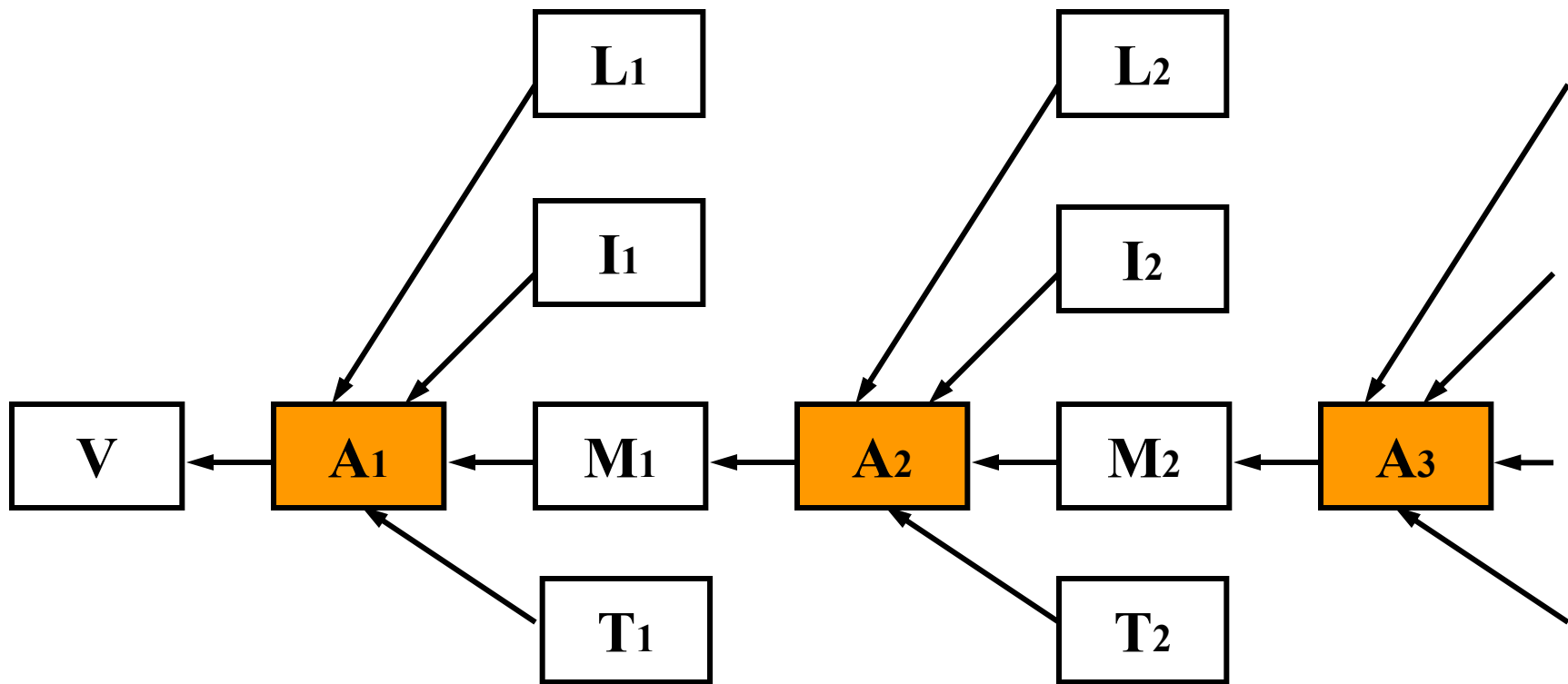
Realizace projektu slouží k naplnění cíle předmětu Ekonomika a řízení podniku, tedy k zopakování, rozšíření, prohloubení, doplnění a především **integraci** znalostí a dovedností, které jsou z hlediska oboru Podnikové hospodářství podstatné a jejich **aplikaci** v konkrétních podmínkách.

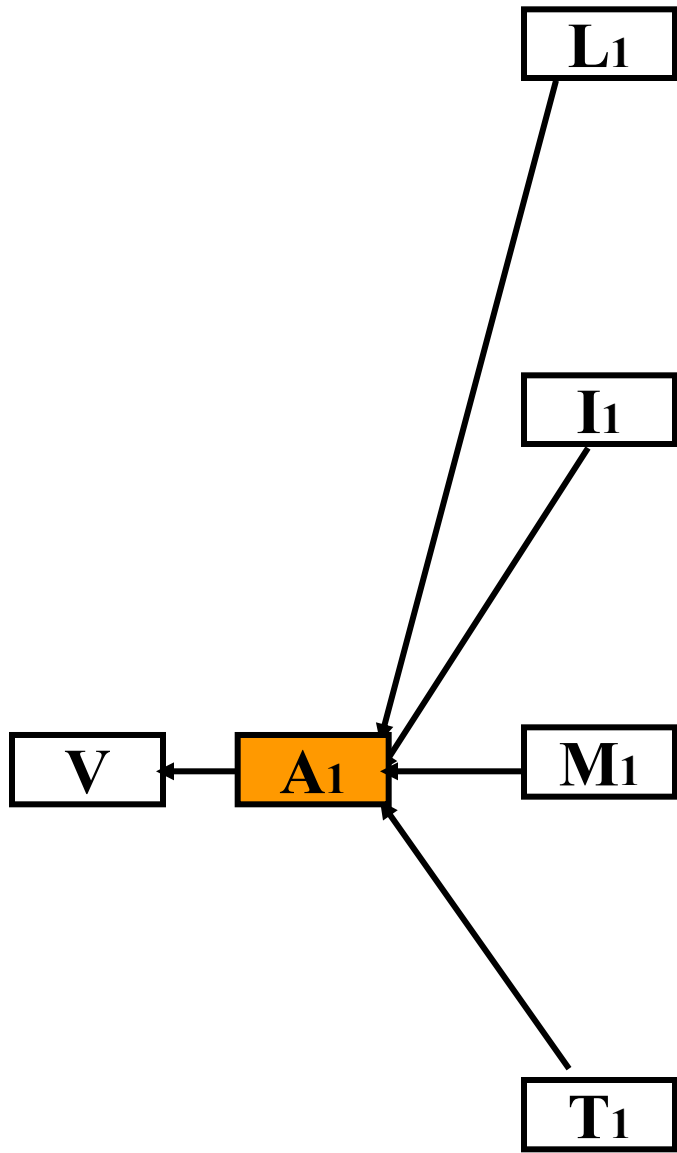
S ohledem na tuto skutečnost musí vše co je v projektu uvedeno,

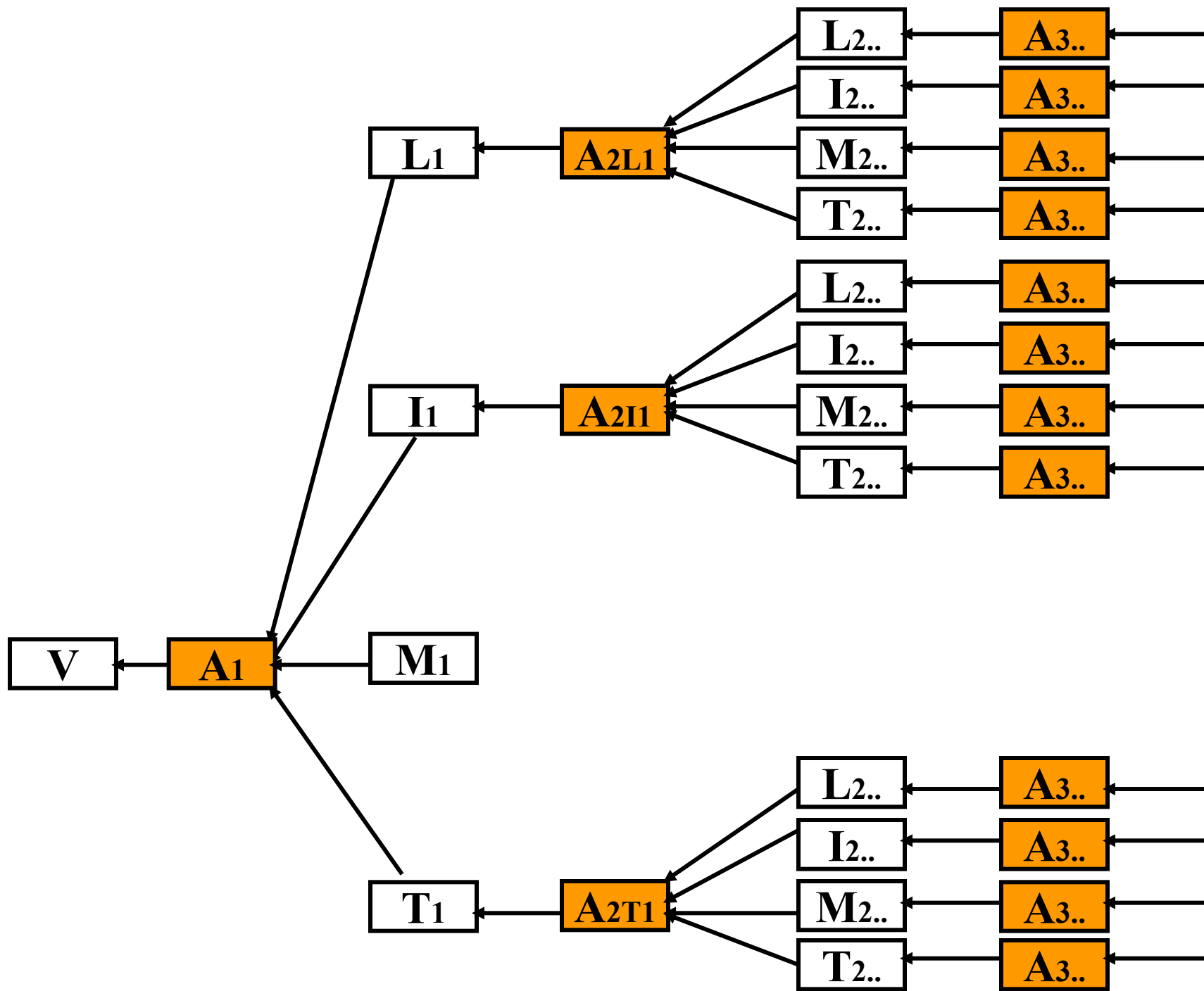
- respektovat zadání a být vzájemně provázáno. Jde o intimaci obecného konceptu obsaženého v odborné literatuře na podmínky dané zadáním.
- být doloženo, resp. zdůvodněno přesným odkazem na odbornou literaturu, statistiky, resp. důvěryhodný případ z praxe, popřípadě odvozeno na základě logického, explicitně vyjádřeného postupu.

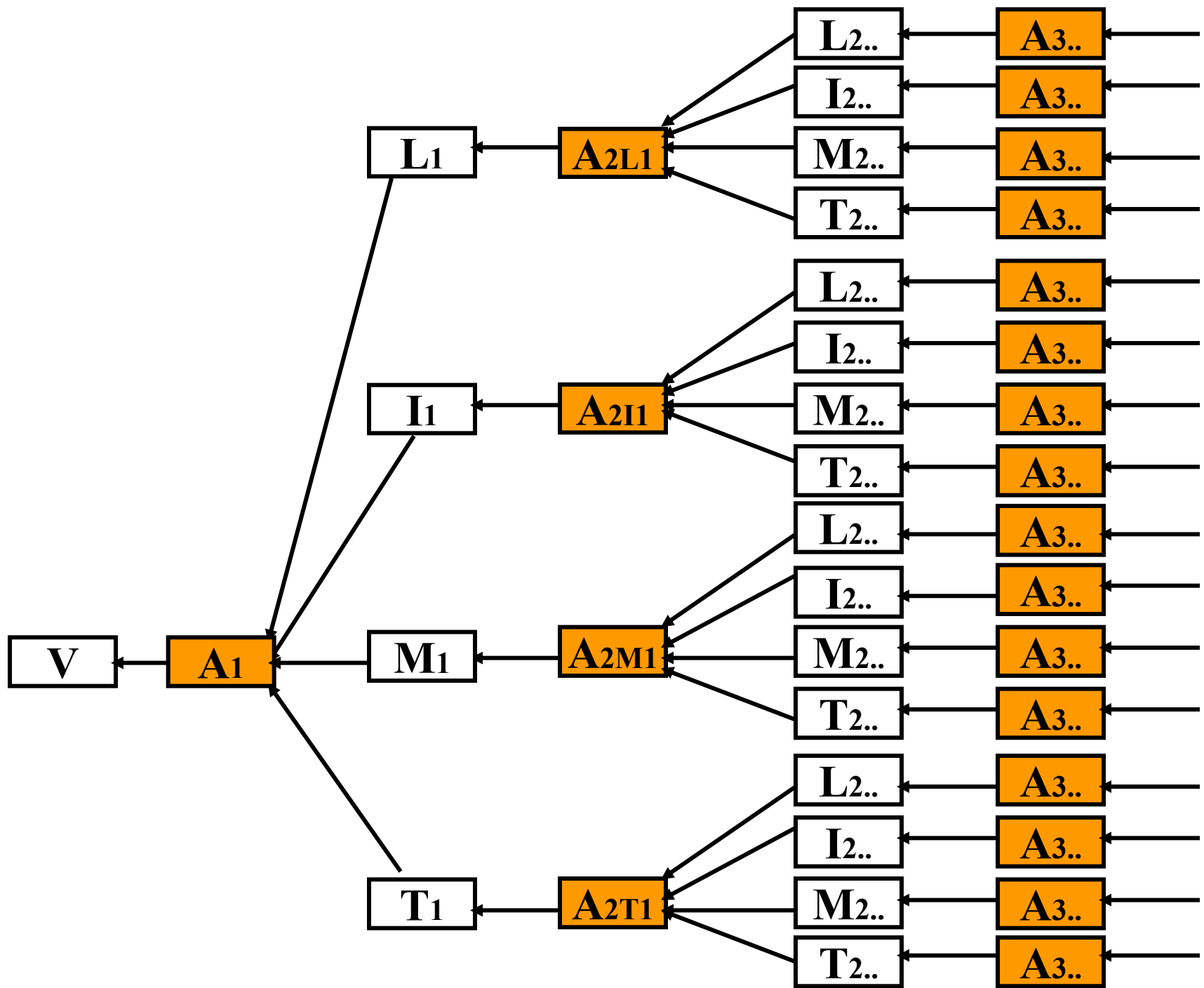
2. PROCESNÍ STRUKTURA











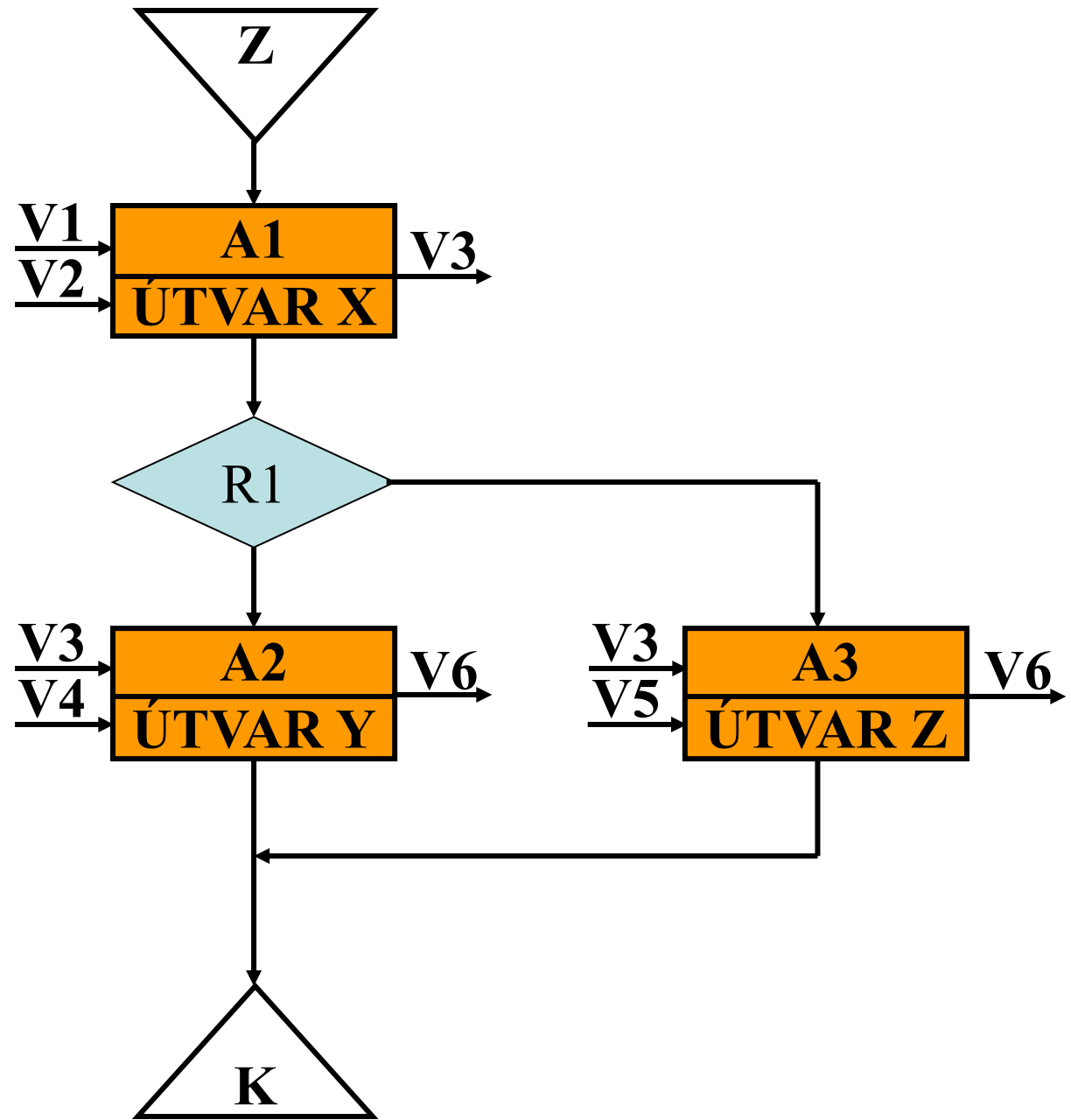
PODNIKOVÉ FUNKCE

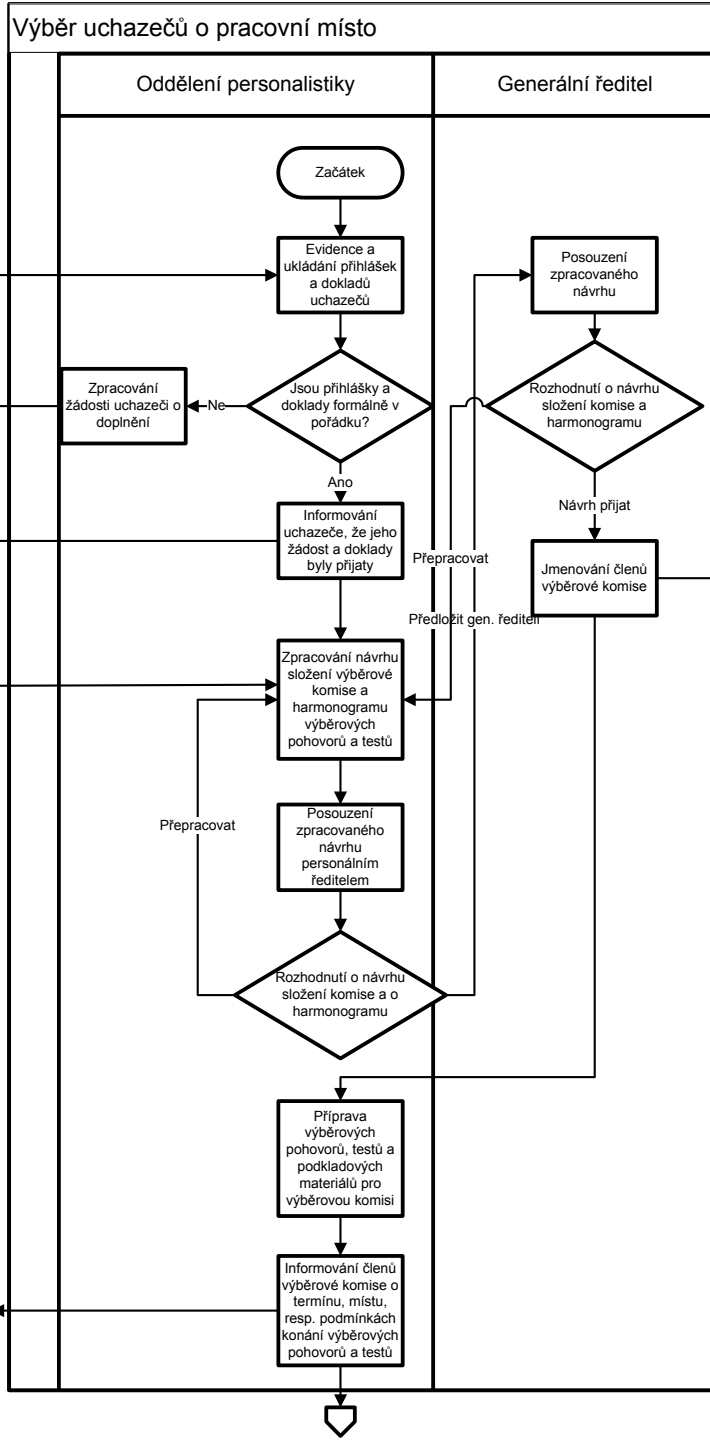
Funkce primární

- výrobní
- odbytová
- ekonomická

Funkce sekundární

- zásobovací
- personální
- technická
- správní

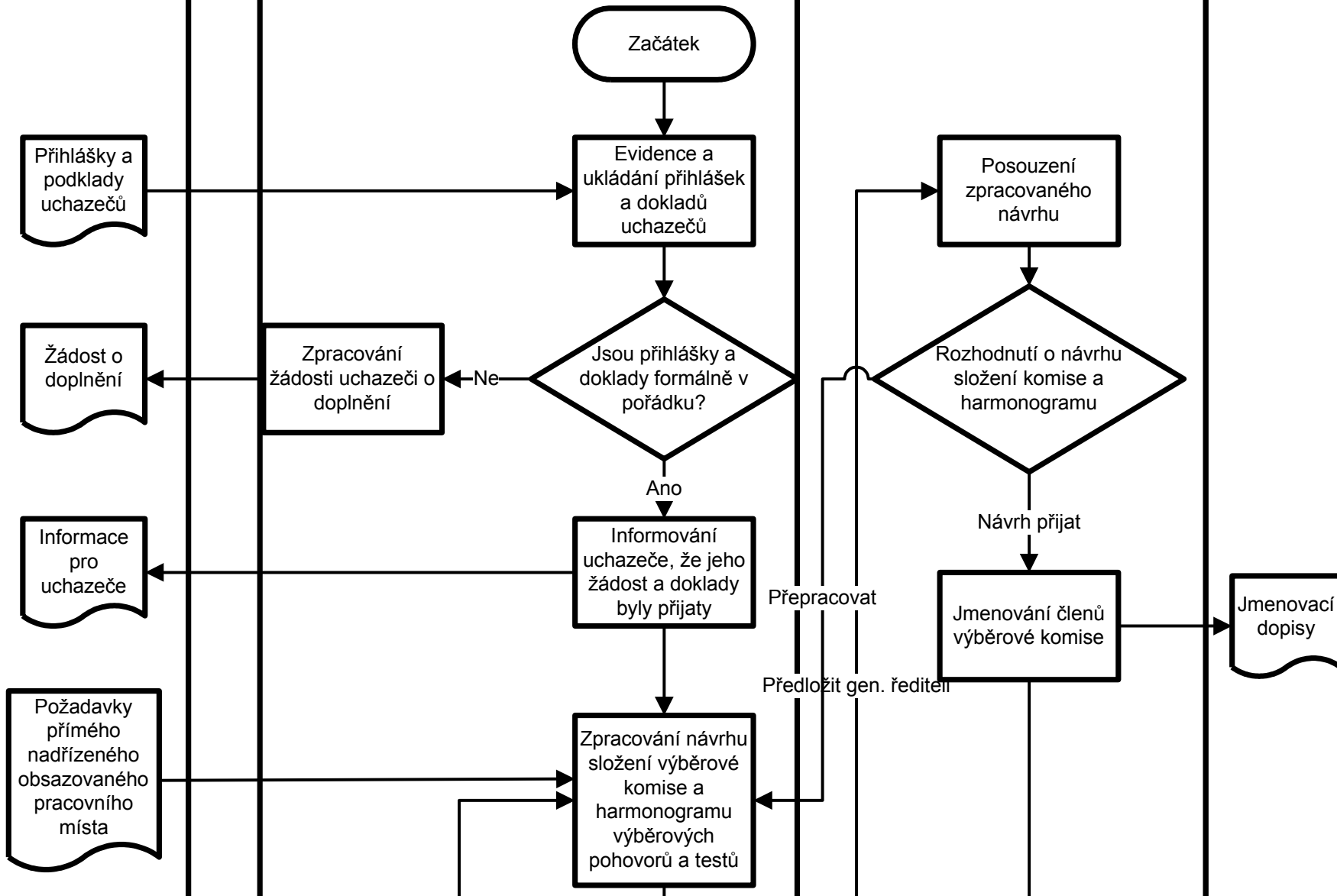


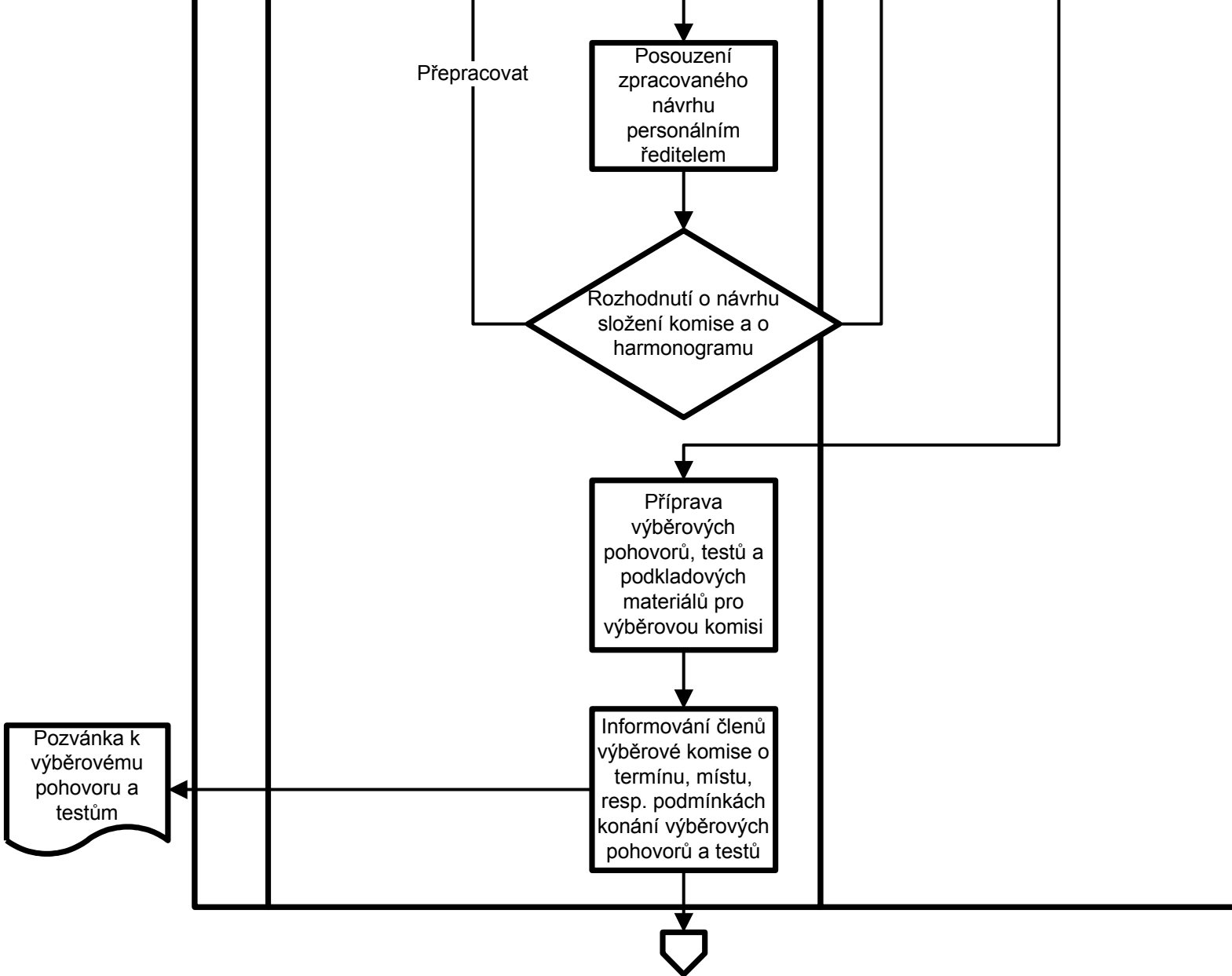


Výběr uchazečů o pracovní místo

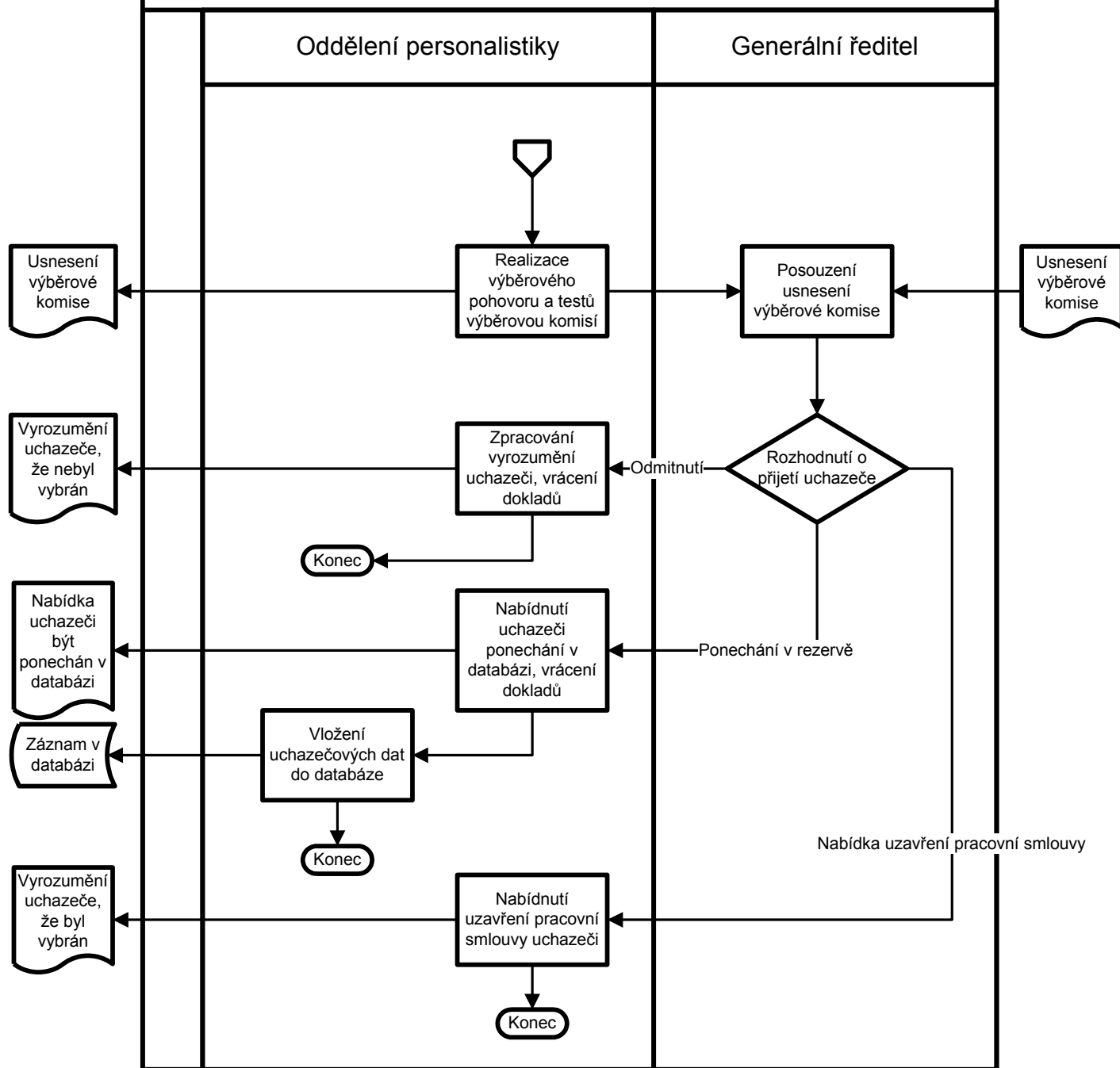
Oddělení personalistiky

Generální ředitel





Výběr uchazečů o pracovní místo



3. ÚTVAROVÁ STRUKTURA

SESKUPOVÁNÍ ČINNOSTÍ DO ÚTVARŮ DLE PRINCIPU PŘEDMĚTNÉ A FUNKČNÍ SPECIALIZACE

	vývoj	nákup	výroba I	výroba II	výroba III	prodej
výrobek 1	A_{11}	A_{12}	A_{13}	A_{14}	A_{15}	A_{16}
výrobek 2	A_{21}	A_{22}	A_{23}	A_{24}	A_{25}	A_{26}
výrobek 3	A_{31}	A_{32}	A_{33}	A_{34}	A_{35}	A_{36}
výrobek 4	A_{41}	A_{42}	A_{43}	A_{44}	A_{45}	A_{46}
výrobek 5	A_{51}	A_{52}	A_{53}	A_{54}	A_{55}	A_{56}

vývoj nákup výroba I výroba II výroba III prodej

výrobek 1	A₁₁	A₁₂	A₁₃	A₁₄	A₁₅	A₁₆
výrobek 2	A₂₁	A₂₂	A₂₃	A₂₄	A₂₅	A₂₆
výrobek 3	A₃₁	A₃₂	A₃₃	A₃₄	A₃₅	A₃₆
výrobek 4	A₄₁	A₄₂	A₄₃	A₄₄	A₄₅	A₄₆
výrobek 5	A₅₁	A₅₂	A₅₃	A₅₄	A₅₅	A₅₆

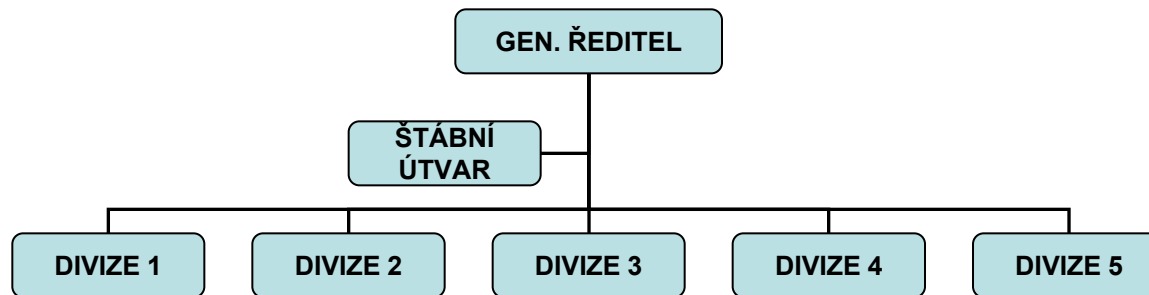
vývoj nákup výroba I výroba II výroba III prodej

výrobek 1	A_{11}	A_{12}	A_{13}	A_{14}	A_{15}	A_{16}
výrobek 2	A_{21}	A_{22}	A_{23}	A_{24}	A_{25}	A_{26}
výrobek 3	A_{31}	A_{32}	A_{33}	A_{34}	A_{35}	A_{36}
výrobek 4	A_{41}	A_{42}	A_{43}	A_{44}	A_{45}	A_{46}
výrobek 5	A_{51}	A_{52}	A_{53}	A_{54}	A_{55}	A_{56}

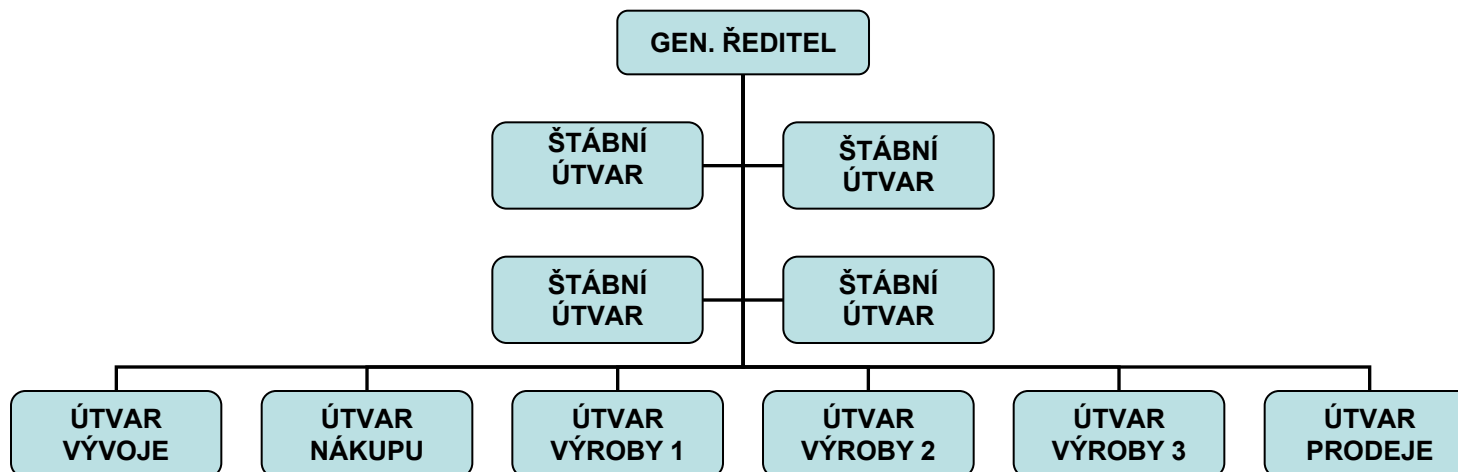
vývoj nákup výroba I výroba II výroba III prodej

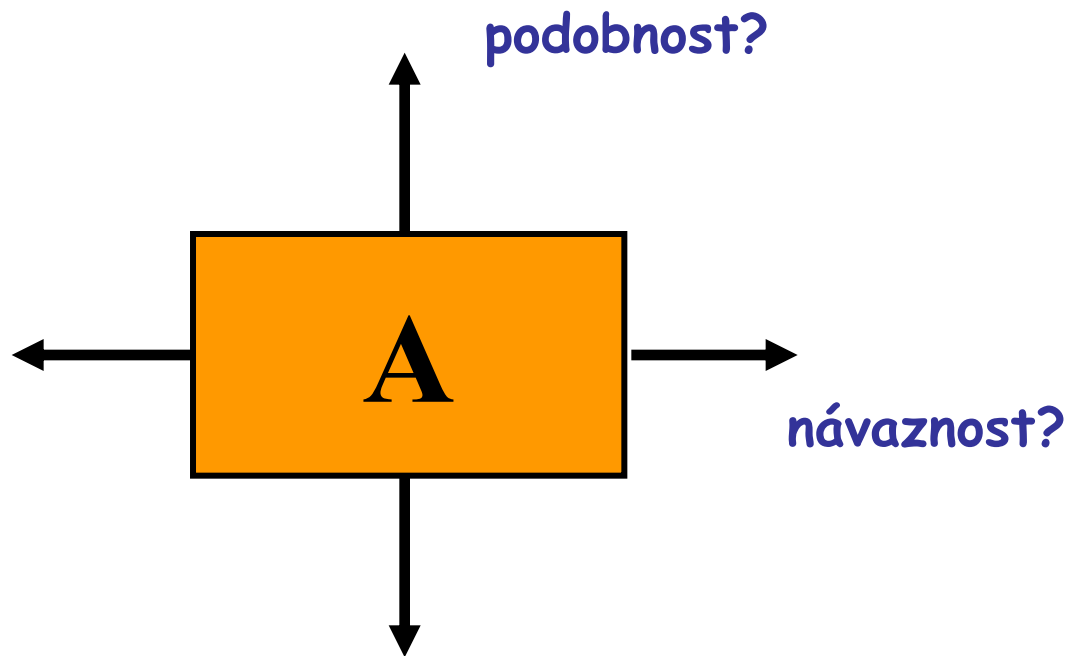
výrobek 1	A_{11}	A_{12}	A_{13}	A_{14}	A_{15}	A_{16}
výrobek 2	A_{21}	A_{22}	A_{23}	A_{24}	A_{25}	A_{26}
výrobek 3	A_{31}	A_{32}	A_{33}	A_{34}	A_{35}	A_{36}
výrobek 4	A_{41}	A_{42}	A_{43}	A_{44}	A_{45}	A_{46}
výrobek 5	A_{51}	A_{52}	A_{53}	A_{54}	A_{55}	A_{56}

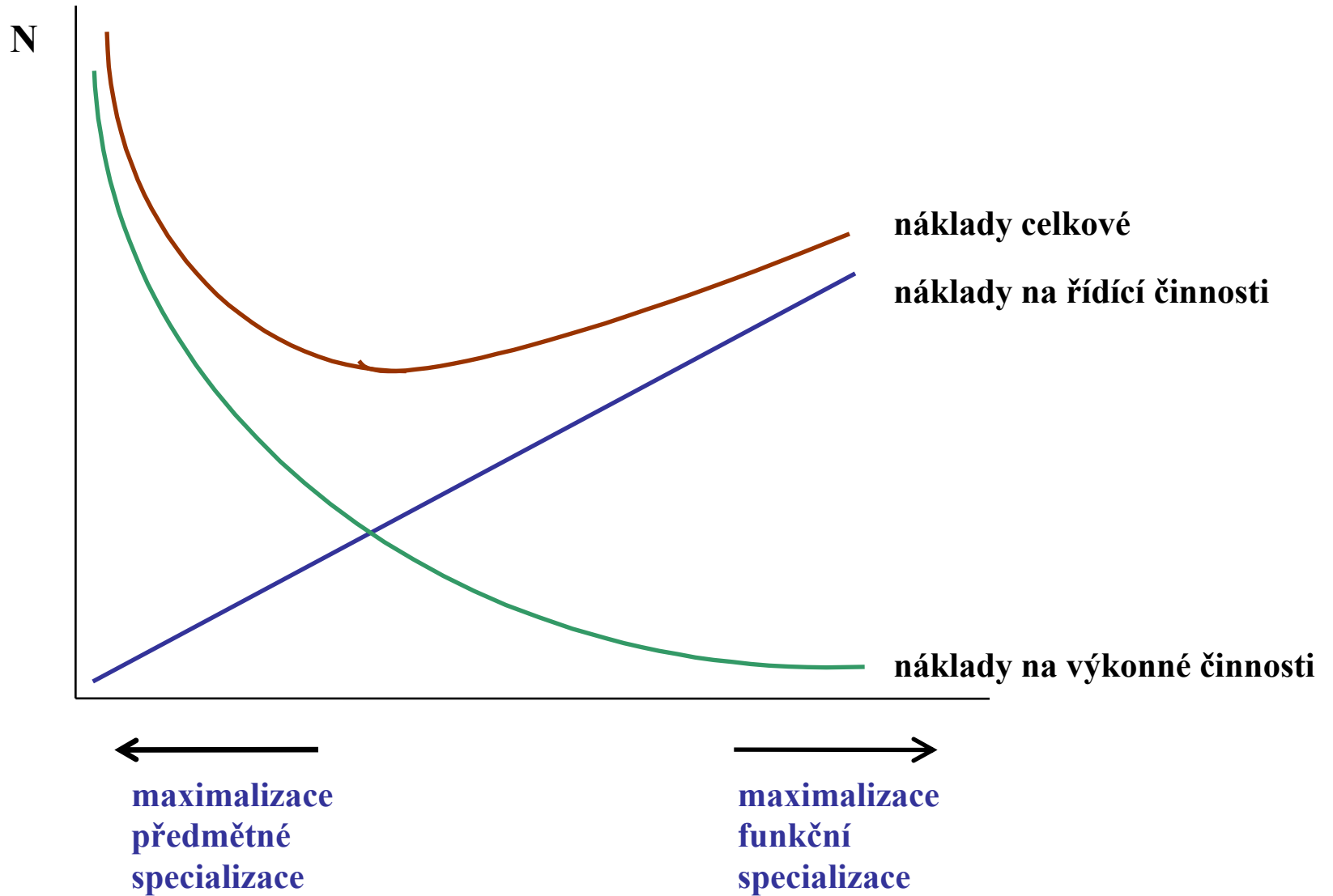
PŘEDMĚTNÁ SPECIALIZACE



FUNKČNÍ SPECIALIZACE

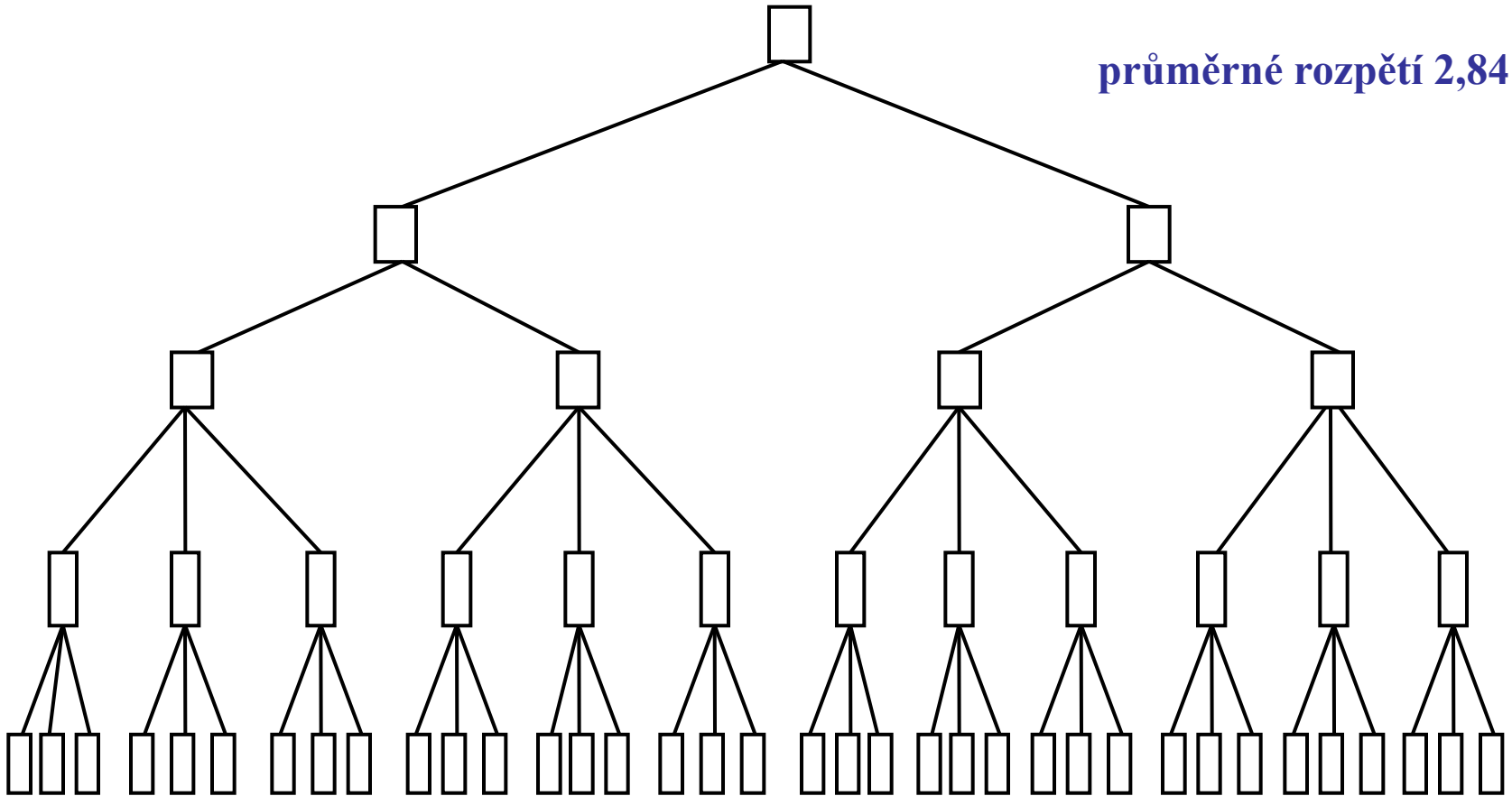




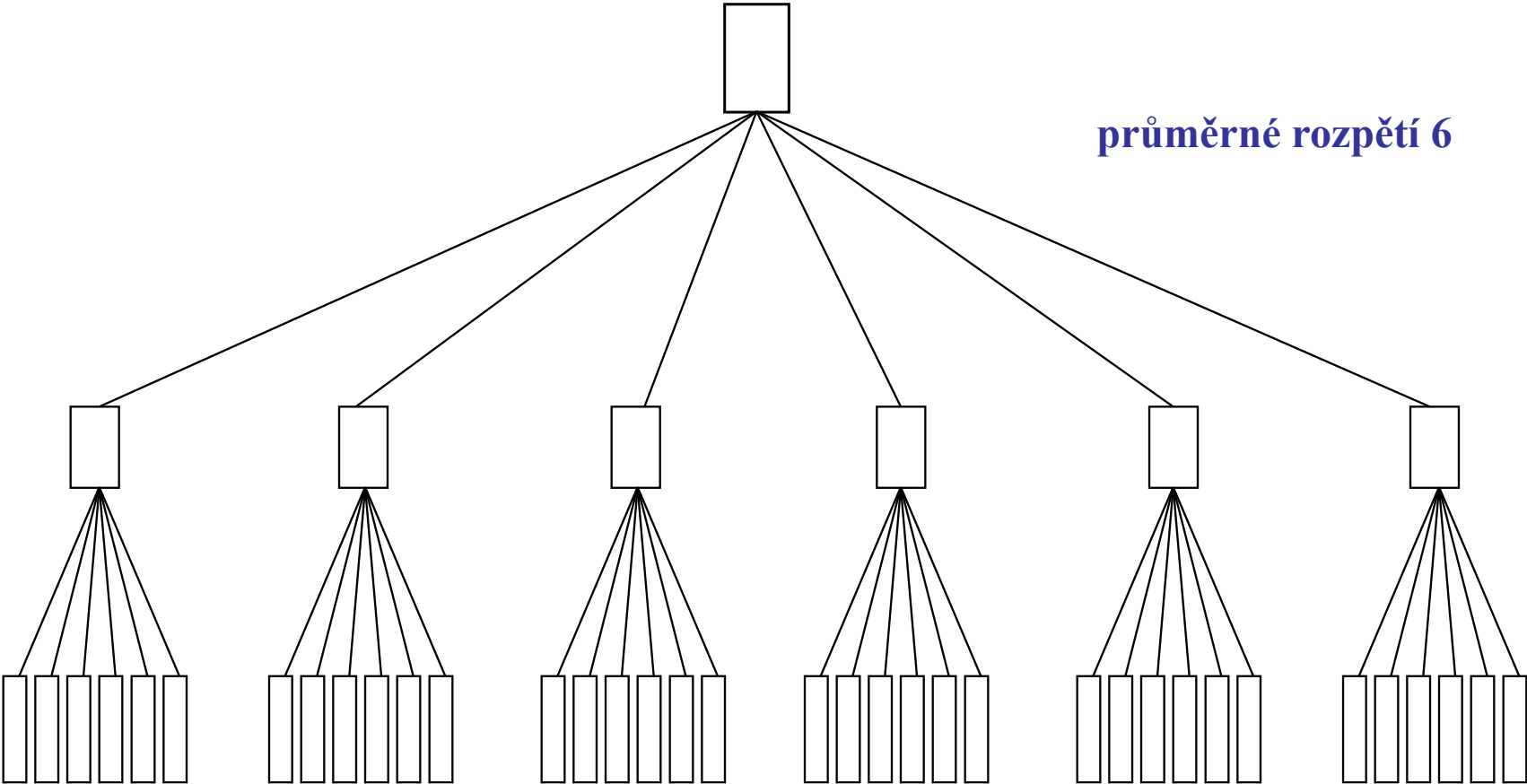


ROZPĚTÍ ŘÍZENÍ

průměrné rozpětí 2,84



průměrné rozpětí 6

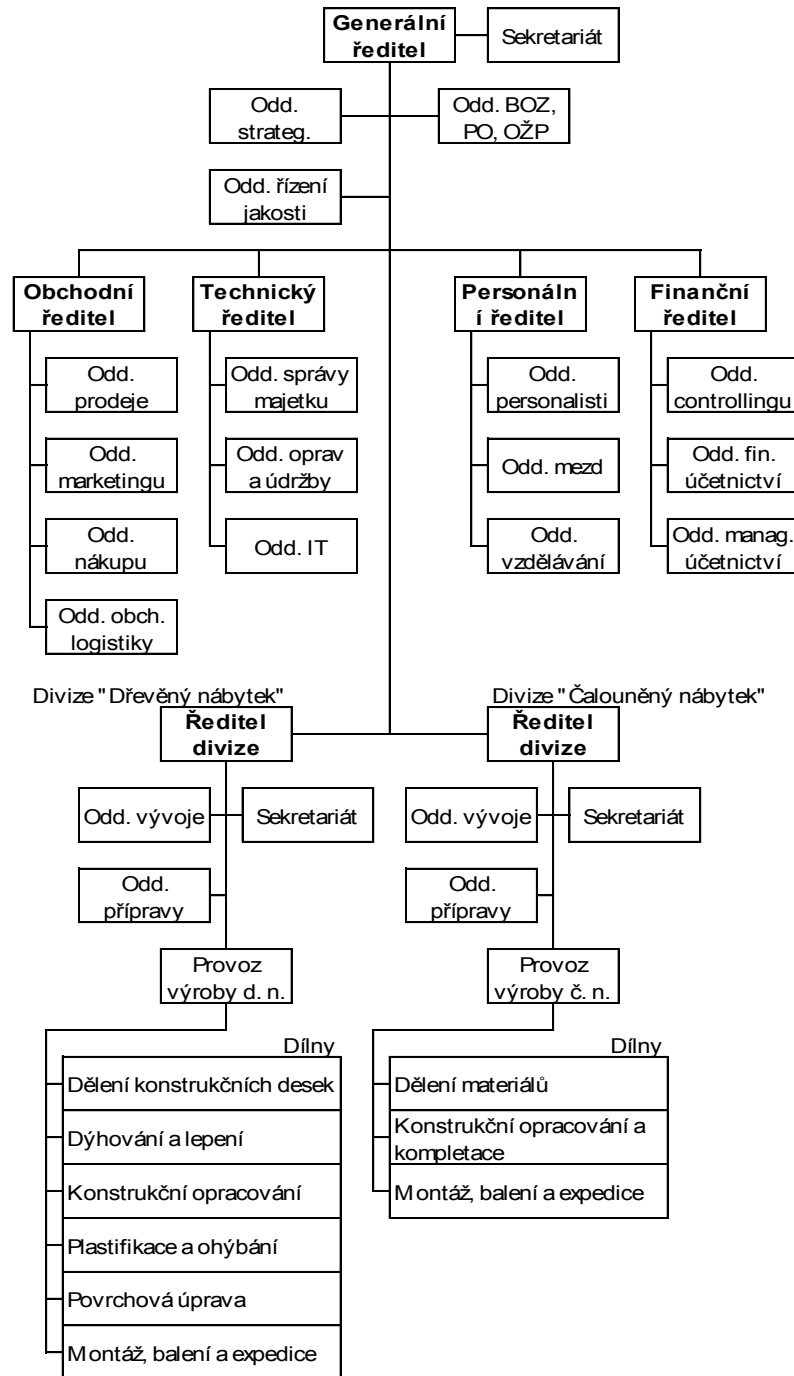


HLAVNÍ FAKTORY OVLIVŇUJÍCÍ ROZPĚTÍ ŘÍZENÍ

- Výkonnost vedoucího pracovníka.**
- Podíl času vynakládaného vedoucím na jiné činnosti než řízení bezprostředních podřízených.**
- Výkonnost, kvalifikace a motivace podřízených.**
- Míra samostatnosti podřízených.**
- Různorodost, opakovatelnost a složitost práce podřízených.**
- Stupeň organizovanosti.**
- Intenzita a kvalita horizontálních vztahů.**
- Stupeň podpory ze strany štábních útvarů.**
- Stupeň automatizace řízení.**
- Prostorové rozmístění.**

LINIOVĚ-ŠTÁBNÍ ORGANIZAČNÍ STRUKTURA

příklad



LINIOVĚ-ŠTÁBNÍ ORGANIZAČNÍ STRUKTURA

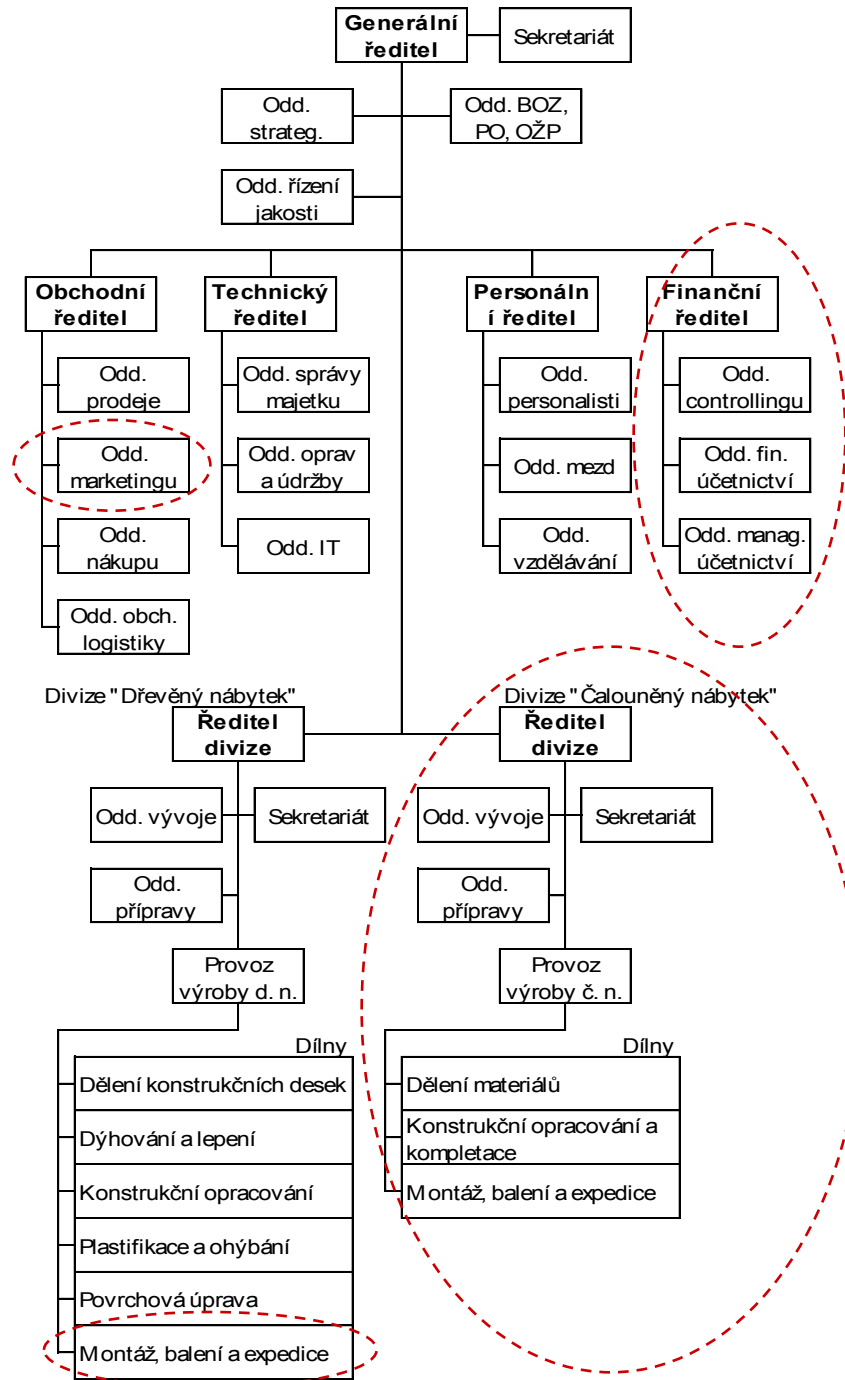
příklad

oddělení

úsek

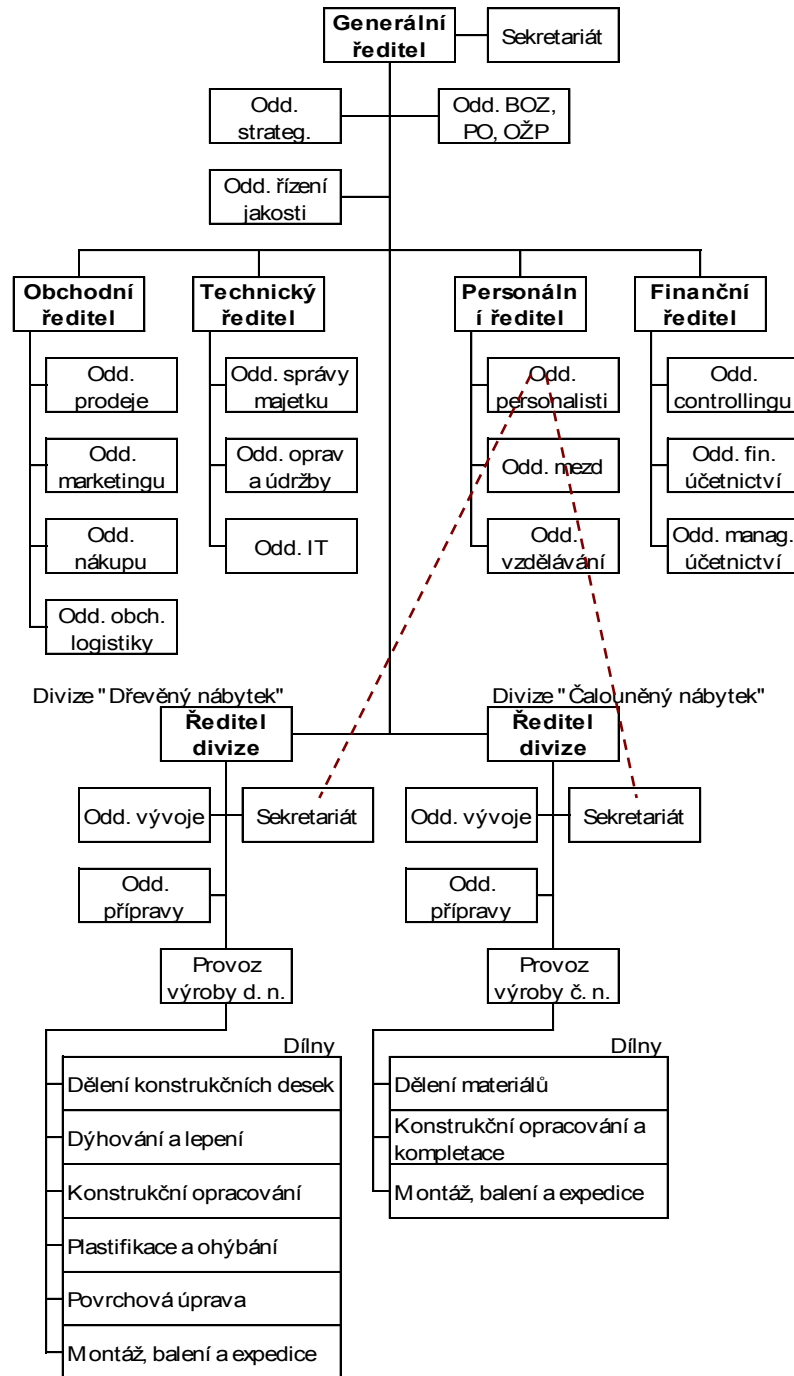
divize

dílna



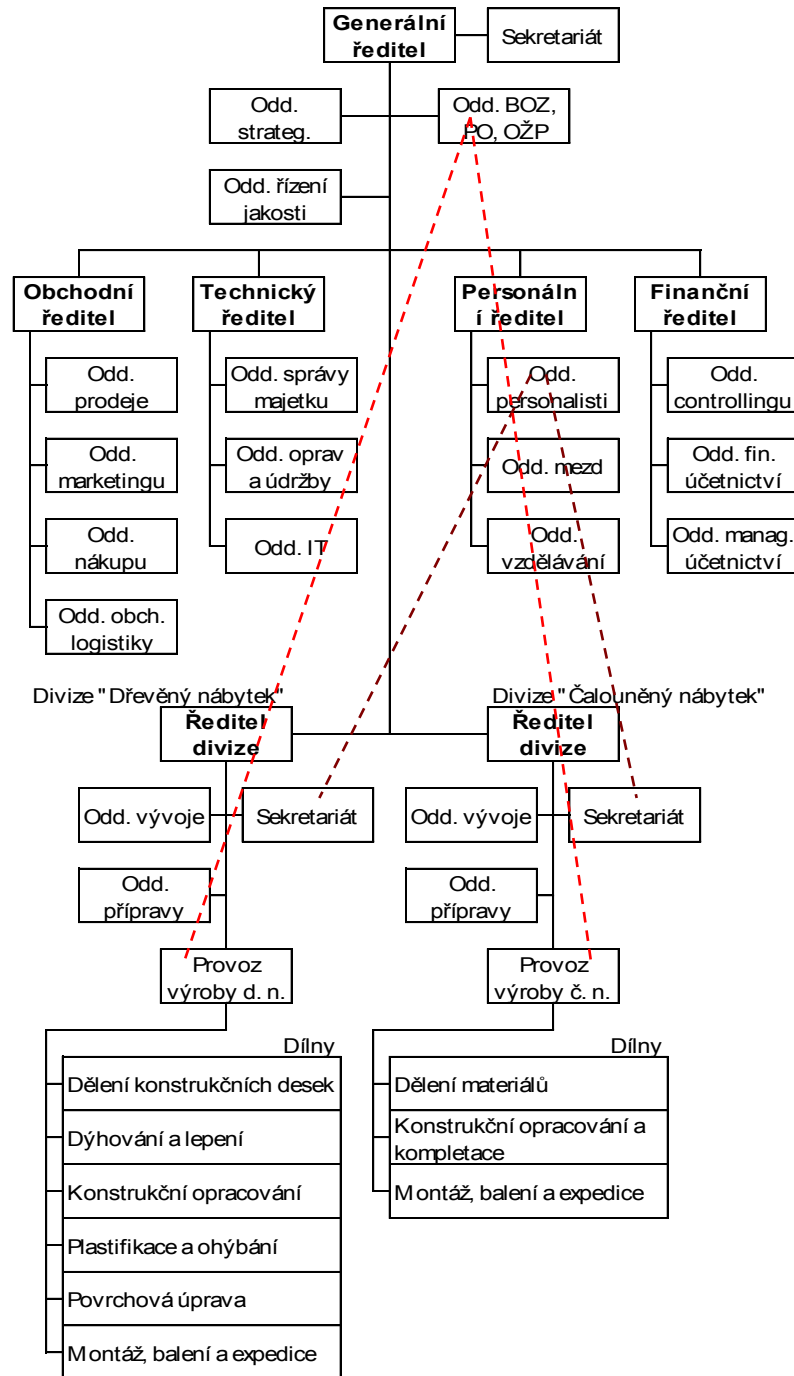
LINIOVĚ-ŠTÁBNÍ ORGANIZAČNÍ STRUKTURA

příklad



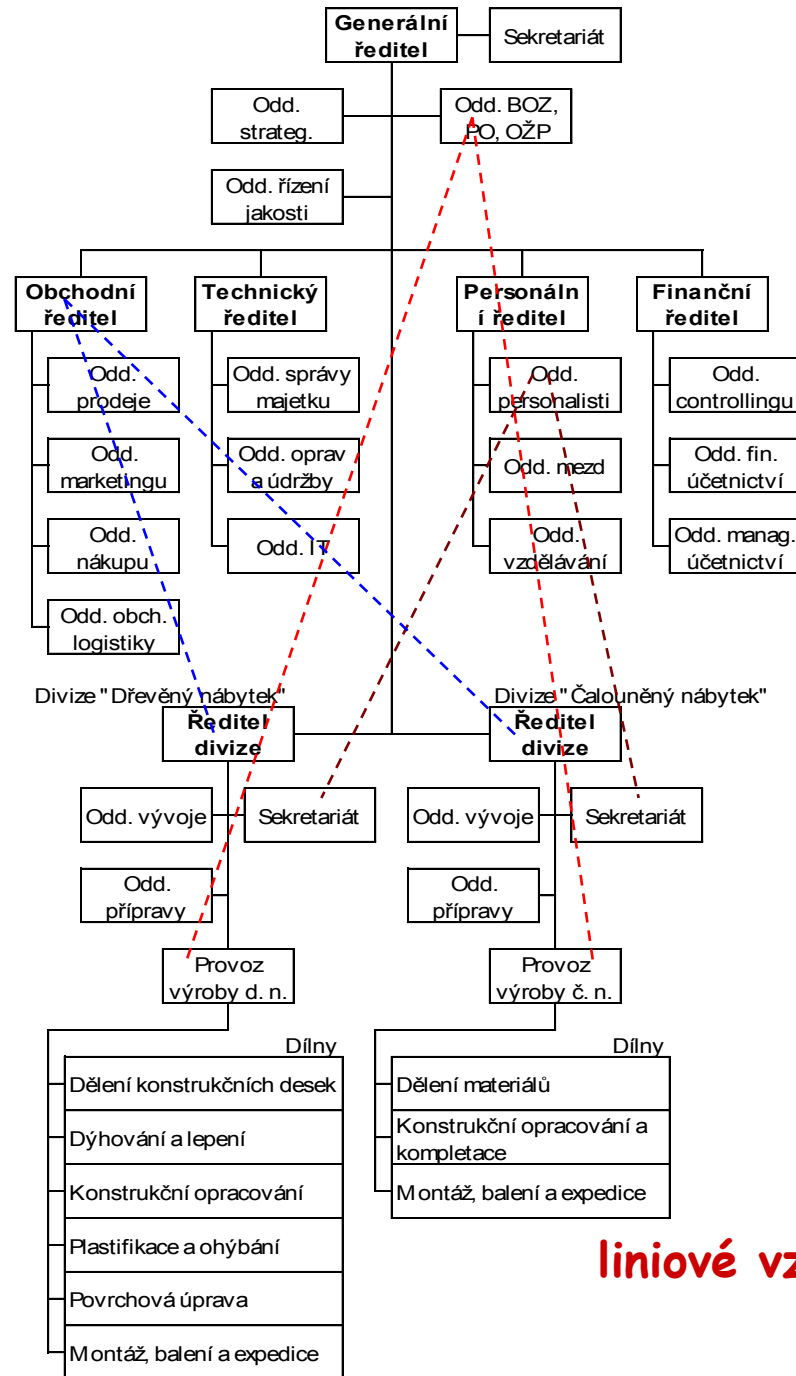
LINIOVĚ-ŠTÁBNÍ ORGANIZAČNÍ STRUKTURA

příklad



LINIOVĚ-ŠTÁBNÍ ORGANIZAČNÍ STRUKTURA

příklad



liniové vztahy : funkční vztahy

MATICOVÁ ORGANIZAČNÍ STRUKTURA

