



PA152: Efektivní využívání DB

1. Úvod

Vlastislav Dohnal

Poděkování

- Zdrojem materiálů tohoto předmětu jsou:
 - Přednášky CS245, CS345, CS345
 - Hector Garcia-Molina, Jeffrey D. Ullman, Jennifer Widom
 - Stanford University, California
 - Přednášky dřívější verze PA152
 - Pavel Rychlý
 - Fakulta informatiky, Masarykova Univerzita

Literatura

■ Knihy

□ Database Systems Implementation

- Hector Garcia-Molina, Jeffrey D. Ullman, Jennifer Widom
- Prentice Hall, 2000
- Signatura knihovny D89

□ Database Systems: The Complete Book

- Hector Garcia-Molina, Jeffrey D. Ullman, Jennifer Widom
- 2nd edition, Prentice Hall, 2009
- Signatura knihovny D147

Požadavky

Ukončení předmětu:

Zkouškou

■ Vypracování 2 domácích úloh

- zadání pošlu e-mailem
- odevzdání v termínu

■ Složení zkouškové písemky

- 6 příkladů, každý za 3 body
- $A \geq 17$, $B \geq 15$, $C \geq 13$, $D \geq 11$, $E \geq 9$, $F < 9$

Zápočtem

■ Vypracování 2 domácích úloh

- a odevzdání v termínu

Základní pojmy

■ „Databáze“

- „Programuje“ většina programátorů
- potřebuje každá firma
- je součástí většiny aplikací

■ Relační model

- Struktura – data v relacích (tabulkách)
- Operace – dotazování, modifikace
 - SQL, relační algebra

Příklad

- Implementovat databázi je snadné:
 - relace → příkaz → výsledek
- Relace jsou v souborech na disku
 - Relace R je v /usr/db/R

```
Novák # 123 # CS
Starý # 522 # EE
:
```

Příklad 2

- Seznam platných relací v adresáři
 - /usr/db/directory

```
R   # jmeno # STR # id # INT ...  
R2  # C     # STR # A  # INT ...  
:  
:
```

Příklad 3

■ Dotaz v „SQL“

```
& select A,B  
  from R,S  
  where R.A = S.A and S.C > 100 #
```

<u>A</u>	<u>B</u>
123	CAR
522	CAT

&

Příklad 4

```
select * from R where podmínka
```

■ Zpracování dotazu

1. přečti adresář (dictionary) a zjisti atributy relace R
2. čti soubor R a pro každý řádek:
 - a. vyhodnot' podmínku
 - b. pokud je platná, přidej do výsledku

Příklad 5

`select A,B from R,S where podmínka`

■ Zpracování dotazu

1. Přečti adresář a získej atributy R a S
2. Čti soubor R a pro každý řádek:
 - a. Čti soubor S a pro každý řádek:
 - i. Spoj oba řádky (n-tice)
 - ii. Vyhodnot' podmínku
 - iii. Pokud je platná, přidej do výsledku

Problémy implementace

■ Způsob ukládání

- Řádky formátovány pomocí oddělovačů

 - Změna hodnoty vede ke změně v celém souboru

- Neúsporné ukládání

- Mazání je drahé

■ Vyhledávání je drahé

- Nejsou indexy

 - Hledání podle primárního klíče je pomalé

 - Vždy je nutné přečíst celou relaci

Problémy implementace

- Žádné souběžné zpracování
- Žádná spolehlivost
 - Možná ztráta dat
 - Operace nemusí být dokončena
- Žádná bezpečnost
 - Přístup na úrovni systému souborů (filesystem)
 - Práva jsou příliš hrubozrná
- Není API, není GUI

Osnova kurzu

■ Úložiště dat

Hierarchie pamětí, RAID, výpadky, ...

■ Struktura ukládání dat

Záznamy, bloky, ...

■ Indexování

Stromy, hašování, ...

■ Zpracování dotazů

Odhad ceny, způsoby spojování relací, ...

■ Optimalizace dotazů

Vytváření indexů, problémy pohledů, rozdělování relací, ...

Osnova kurzu

- **Optimalizace databáze**

Úpravy relačního schéma, monitorování db, ...

- **Transakční zpracování**

Souběžné zpracování, zamykání, logování, uváznutí, ...

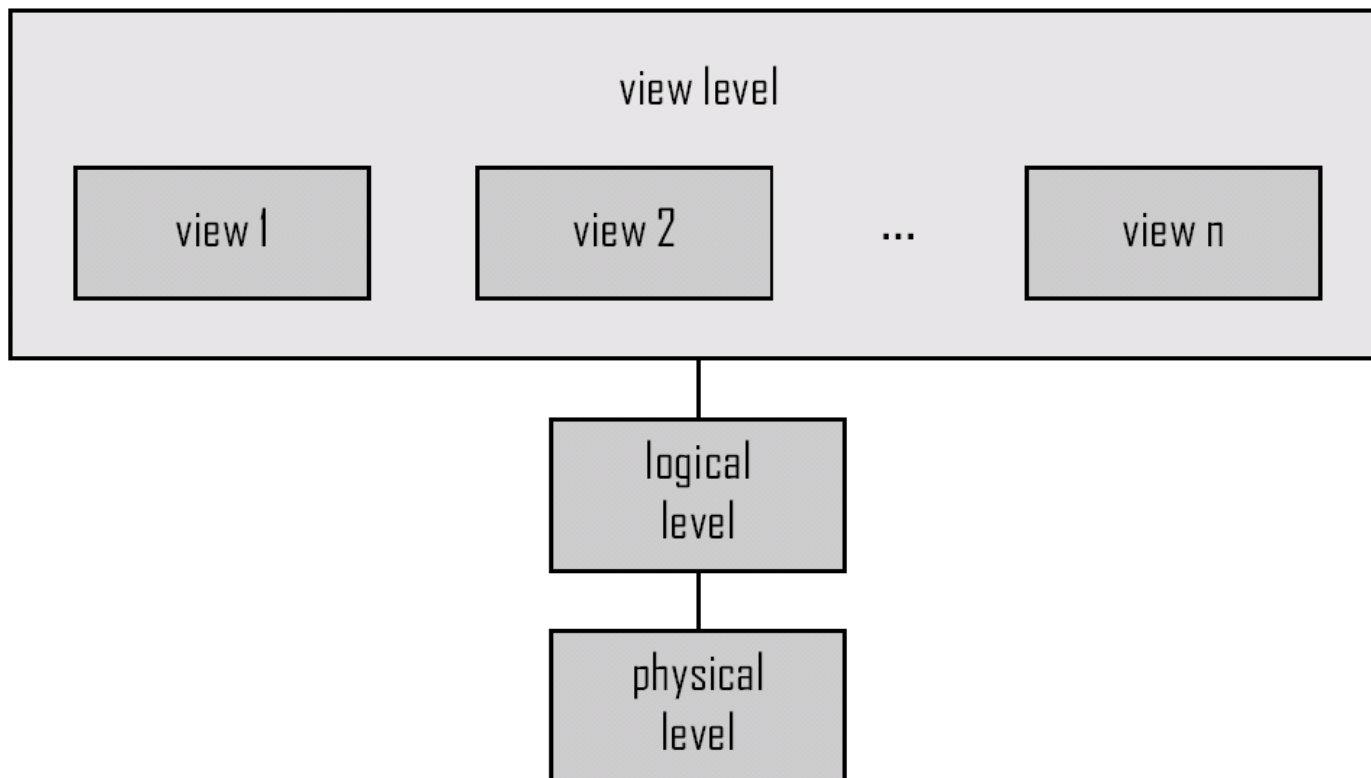
- **Bezpečnost**

Práva, ochrana dat, ...

Databázový systém

- DBMS (Database Management System)

- Architektura:



Části databázového systému

■ Storage Manager

- správa bloků na disku
- správa vyrovnávací paměti

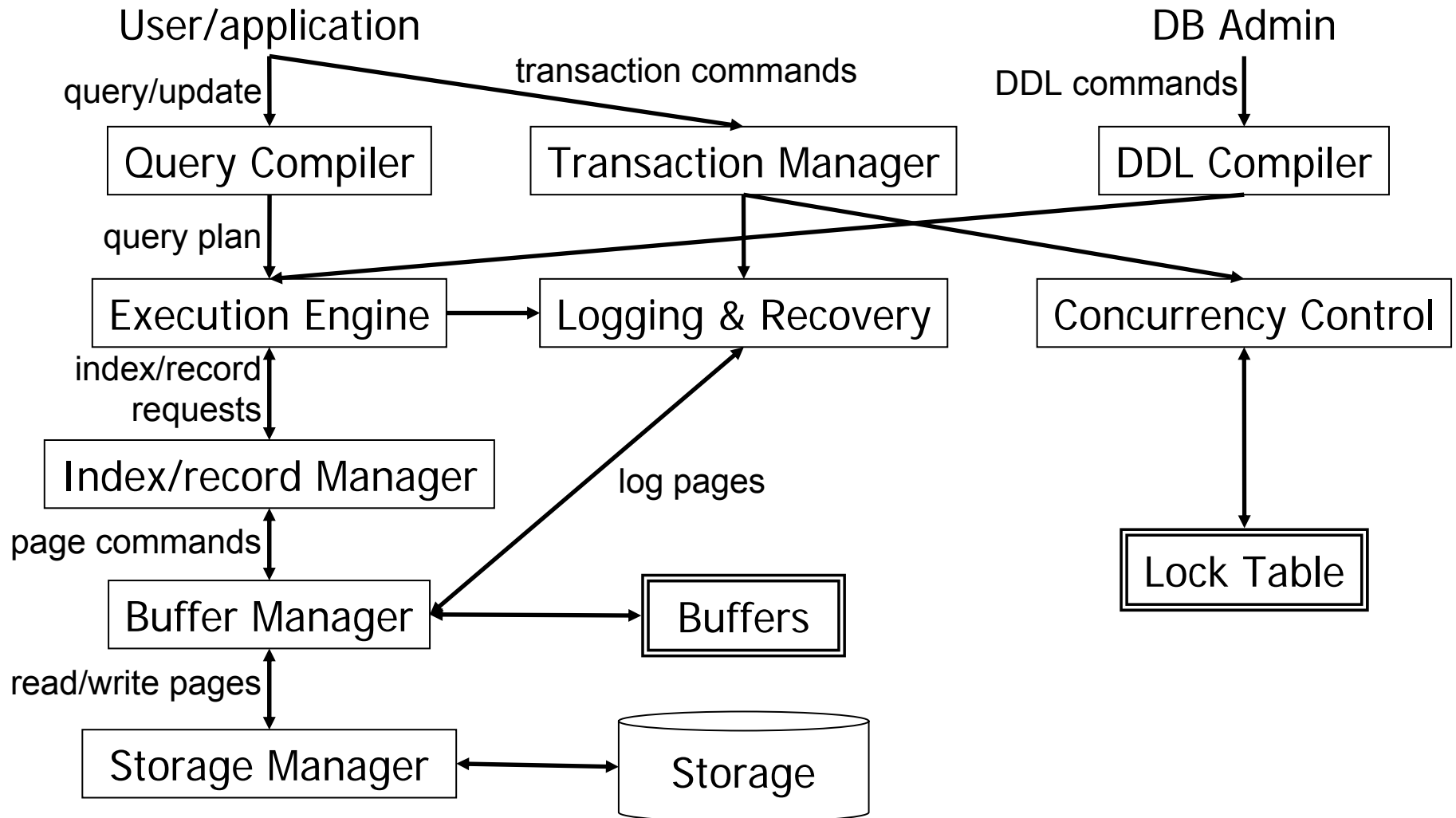
■ Query Processor

- překlad dotazu, optimalizace
- vyhodnocení dotazu

■ Transaction Manager

- atomičnost, izolovanost a trvalost transakcí

Části databázového systému



Hierarchie pamětí



■ Primární

vyrovnávací (cache)

■ procesor

hlavní (operační)

■ RAM

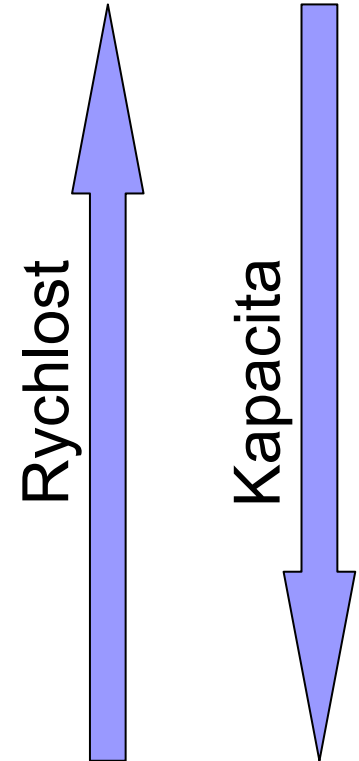
■ Sekundární

disk, flash

■ Terciární

záložní

■ pásy, optické disky



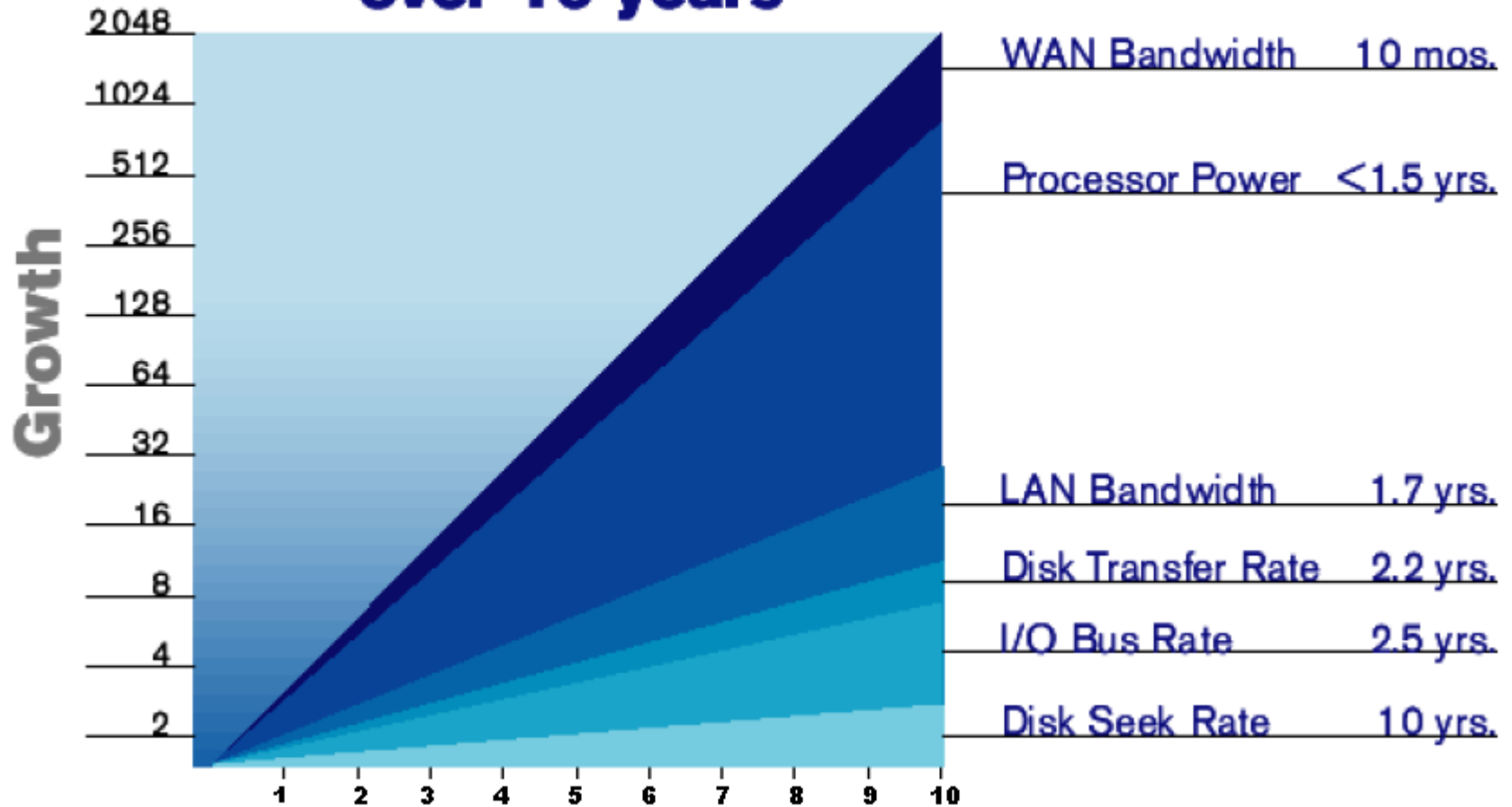
Mooreův zákon

- Zdvojnásobení tranzistorů za cca každé 2 roky
 - Rychlost procesorů
 - Kapacita paměti
 - Kapacita disků (Kryder's Law)

- Pozor: neplatí pro rychlost disku

Mooreův zákon

Technology Growth Rates over 10 years



Paměťová úložiště

■ Cache

- Nejrychlejší a nejdražší, závislé na napájení

■ RAM

- Rychlé – 10-100 ns (1 ns = 10^{-9} s)
- Příliš malé nebo drahé pro uložení celé databáze
- Závislé na napájení

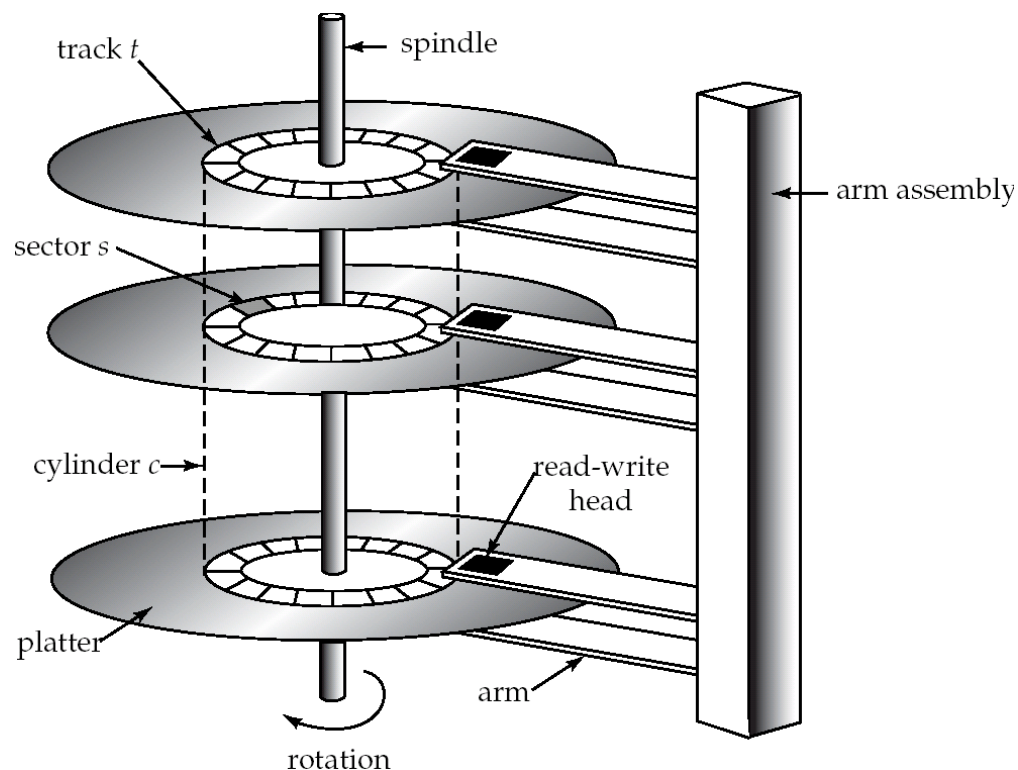
■ Flash

- Rychlé čtení, nezávislé na napájení
- Pomalý zápis – nejdříve smazat, pak zápis
 - Zapisuje se celá oblast (banka)
- Omezený počet zapisovacích cyklů

Diskové úložiště

■ Rotační disk

- Velká kapacita, nezávislý na napájení
- Čtení a zápis téměř stejně rychlé



Rotační disk

- Přístupová doba (access time)
 - Čas mezi požadavkem na čtení/zápis a počátkem přenosu dat
- Složky:
 - Vystavení hlaviček (seek time) – 4-10 ms
 - Přesun na správnou stopu disku
 - Average seek time = $\frac{1}{2}$ nejhorší případ seek time
 - Rotační zpoždění – 4-11ms (5400-15k rpm)
 - Čas pro otočení disku na správný sektor
 - Average latency = $\frac{1}{2}$ nejhorší případ latency

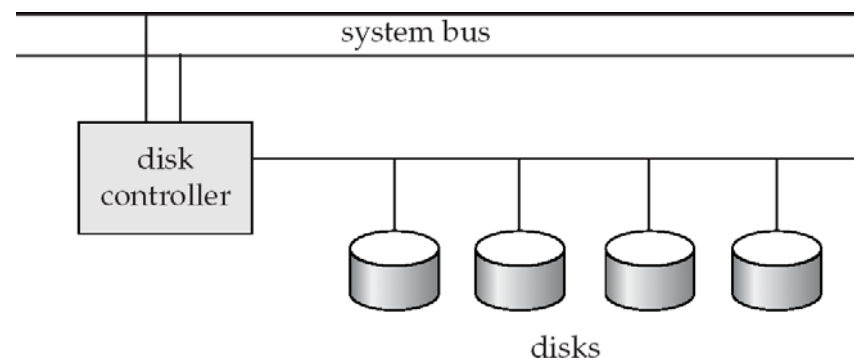
Rotační disk (pokrač.)

□ Přenosová rychlost

- Rychlost čtení/zápisu dat z/na disk
- 25-100MB/s, nižší pro vnitřní stopy

■ Rychlost řadiče

- Více disků připojených na jeden řadič
- SATAII (3Gb/s) – 350 MB/s
- SCSI Ultra 320 – 320 MB/s



Rotační disk

■ Vlastnosti

- Náhodné čtení je pomalé – access time 20ms
- Sekvenční čtení je rychlé!

■ Optimalizace přístupu v HW

□ Cache

- Buffery pro zápis, zálohovány baterií nebo flash

□ Algoritmy pro minimalizaci pohybu hlavičky

- Algoritmus „výtah“
- Fungují pouze při velkém počtu požadavku současně

Rotační disk

■ Příklad

- SATAII disk, 7200rpm, 300MB/s, 8.9ms seek
 - Avg seek time = 8.9ms
 - Avg latency = $(1/(7200/60))*0.5=0.00417s=4.17ms$
- Čtení sektoru (512B) = 13.07ms + 1.63μs
- 10MB souvisle = 13.07ms + 33.3ms
- 10MB náhodně = $20480*13.07163ms = 268s$

Diskové operace

- Přístup po blocích (atomická jednotka)
 - Skupina sousedních sektorů
 - Typicky 4KB – 16KB
- Čtení / zápis bloku
- Modifikace bloku:
 - Čtení
 - Změna v paměti
 - Zápis
 - Ověření = otočení disku + čtení !

Algoritmy v DB

- Pracují s bloky
- Minimalizují počet náhodně čtených bloků
- Náklady na čtení a zápis jsou stejné

Databáze na FI

- MySQL, PostgreSQL, Oracle

- PostgreSQL <http://www.postgresql.org/>

- Zdarma i pro komerční aplikace

- Technické informace <http://www.fi.muni.cz/tech/unix/databaze.shtml>

- Podle návodu si vytvořte účet

- Pro připojení použijte pgAdmin <http://www.pgadmin.org/>

- Nebo phpPgAdmin <http://phpPgAdmin.sourceforge.net/>

- Dostupný na <https://isd.fi.muni.cz/phpPgAdmin/>

- Zvolte server DB FI MUNI,

- databázi pgdb,

- schéma podle Vašeho loginu