



PB153

Operační systémy a jejich rozhraní

Něco málo o hardwaru





Historie: dávkové systémy

- První počítače
 - obrovské stroje zabírající patra budov
 - velice drahé
 - I/O zařízení: děrné štítky, děrná páska, magnetická páska
 - job: program + data + řídicí informace
 - řídicí informace
 - návod co má počítač s programem a daty dělat
 - typicky kompilace + sestavení (linkování knihoven) + běh programu + dump výsledku (příp. také paměti a registrů)
 - Vznikají JCL – Job Control Language
 - jeden uživatel: programátor a operátor v jedné osobě
 - OS
 - Neustále v paměti
 - Úkolem je pouze předání řízení z jednoho jobu na druhý
 - využití počítače nebylo efektivní

Historie: dávkové systémy (2)

○ Později

- Počítače se zmenšují (střediskové počítače)
- Oddělení role operátora a programátora
- Operátoři úlohy (joby) přeskládají do dávek, tak aby se seskupily úlohy podobného typu
 - např. zavede se překladač a ten se využije pro přeložení hned několika programů za sebou
- Přesto stále nebyly drahé počítače efektivně využity
 - I/O operace byly a stále jsou řádově pomalejší než procesor (CPU)
 - vždy, když program čeká na vyřízení I/O požadavku je CPU nevyužit
 - řešení: multiprogramování



Historie: multiprogramování

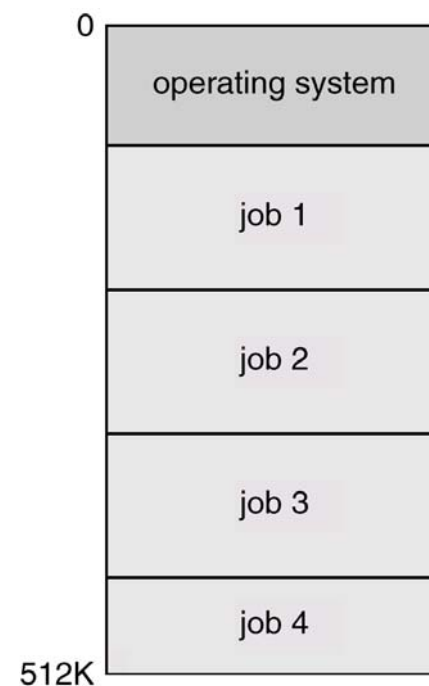
- Multiprogramování zvyšuje využití CPU
 - přidělování CPU jednotlivým úlohám tak, aby CPU byl využit (téměř) vždy
- V paměti je zároveň několik úloh současně
 - ne však nutně všechny
 - plánování úloh (job scheduling) – které úlohy umístit do paměti
 - musíme zajistit ochranu úloh navzájem
- CPU je přidělen úloze, jakmile úloha požádá o I/O operaci, je úloha pozastavena a CPU dostává jiná úloha
 - pro výběr úlohy, která dostane CPU musíme mít CPU plánovací algoritmus
 - jakmile je I/O operace dokončena, je úloha opět přemístěna do fronty úloh připravených ke spuštění
 - CPU je vytížen, dokud mám úlohy, které nečekají na dokončení I/O operací
 - dokud úloha nepožádá o I/O operaci, tak má CPU k dispozici
- Jde tedy „pouze“ o efektivnost využití CPU

Historie: obsazení paměti

- V paměti vždy jen jedna úloha



- V paměti několik úloh, běží jen jedna z nich





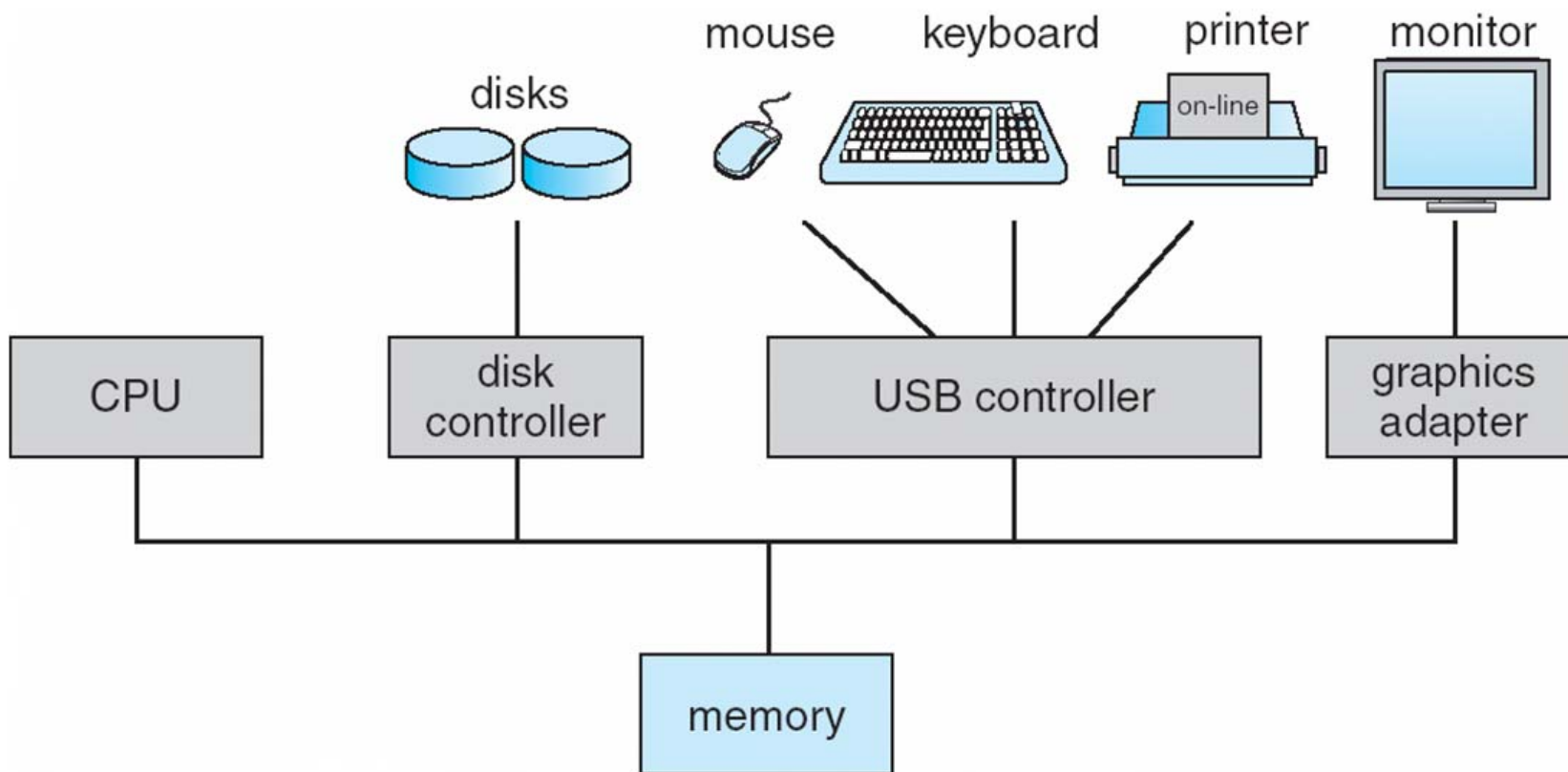
Historie: multitasking

- Time-sharing neboli multitasking
 - Logické rozšíření multiprogramování, kdy úloha (dočasně) ztrácí CPU nejen požadavkem I/O operace, ale také vypršením časového limitu
 - CPU je multiplexován, ve skutečnosti vždy běží jen jedna úloha, mezi těmito úlohami se však CPU přepíná, takže uživatelé získají dojem, že úlohy jsou zpracovávány paralelně

Historie: multitasking (2)

- Multitaskingový systém umožňuje řadě uživatelů počítačový systém *sdílet*
- Uživatelé mají dojem, že počítačový systém je vyhrazen jen pro ně
- Oproti pouhému multiprogramování snižuje dobu odezvy (response time) interaktivních procesů
- Multitaskingové systémy jsou již značně komplexní
 - správa a ochrana paměti, virtuální paměť
 - synchronizace a komunikace procesů
 - CPU plánovací algoritmy, souborové systémy

Architektura počítačového systému

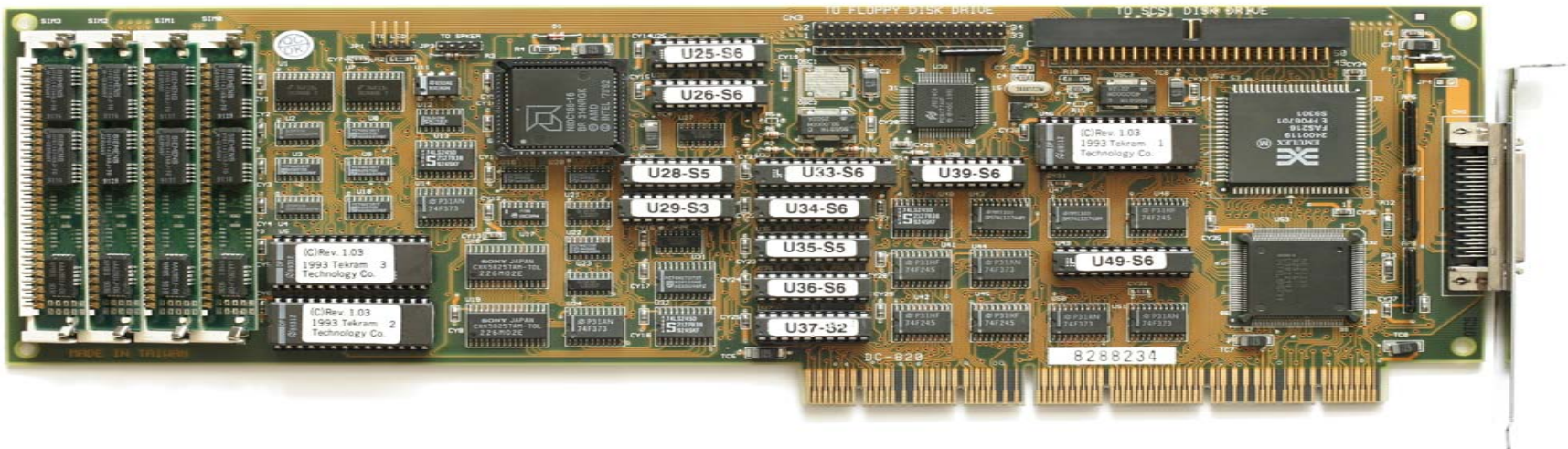


Základní vlastnosti počítačového systému

- I/O zařízení typicky mají vlastní vyrovnávací paměť (buffer)
- CPU a I/O zařízení mohou pracovat paralelně
 - např. řadič disku může ukládat data na disk a CPU může něco počítat
 - pokud CPU a I/O zařízení pracují paralelně, měli by se nějak synchronizovat
 - neustálé zjišťování stavu
 - interrupt

Disky – vyrovnávací paměti

- Současné disky mají 8-64 MB vyrovnávací paměti
- Ilustrace: historický SCSI řadič s vyrovnávací pamětí



● ● ● | Procesor bez přerušení

- Neustálý cyklus
 - loop
 - získej další instrukci
 - proved' instrukci
 - end loop
- Pokud chci provést I/O operaci a dozvědět se, že již byla dokončena, musím se periodicky ptát I/O zařízení
- CPU není v těchto chvílích efektivně využit nebo je programování extrémně náročné

Processor s přerušením

- Základní cyklus je obohacen o kontrolu příznaku přerušení
 - loop
 - získej další instrukci
 - proved' instrukci
 - je-li nastaven příznak přerušení (a přerušení je povoleno), ulož adresu právě prováděného kódu a začni provádět kód obslužné rutiny
 - endloop

Přerušení (1)

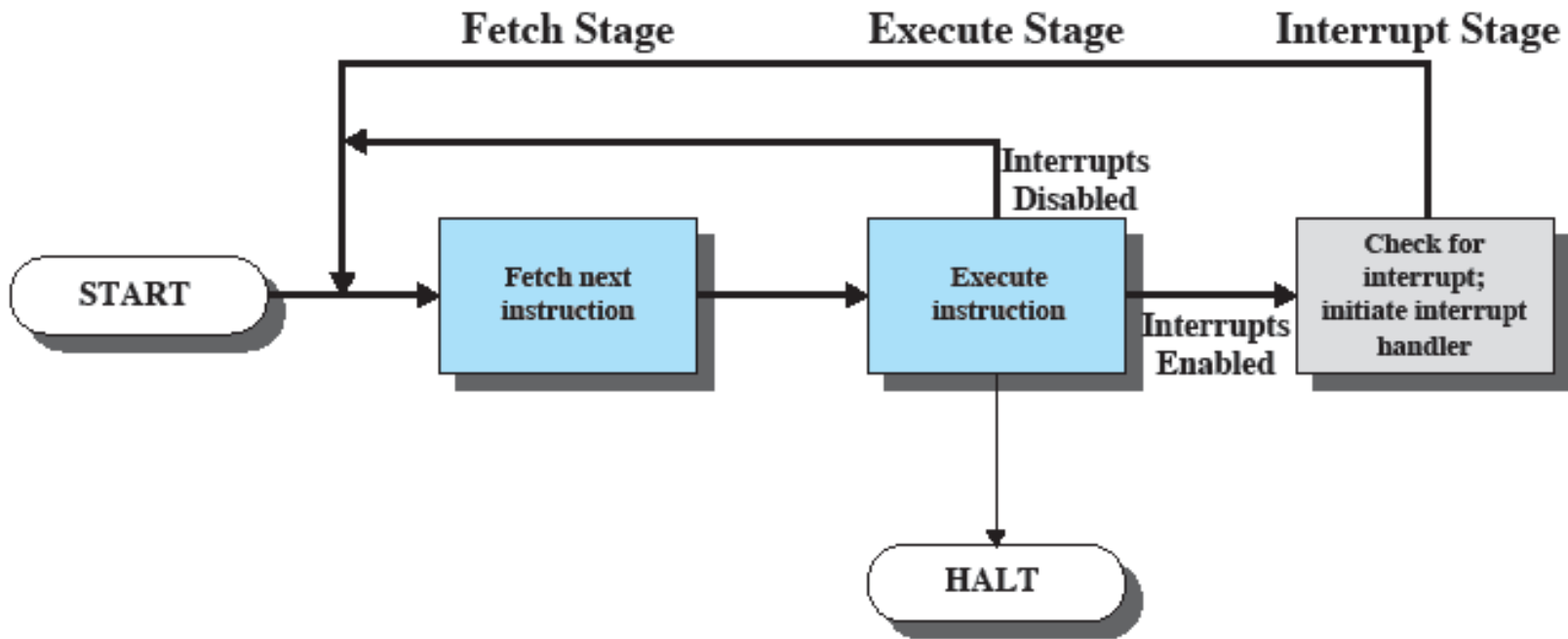


Figure 1.7 Instruction Cycle with Interrupts



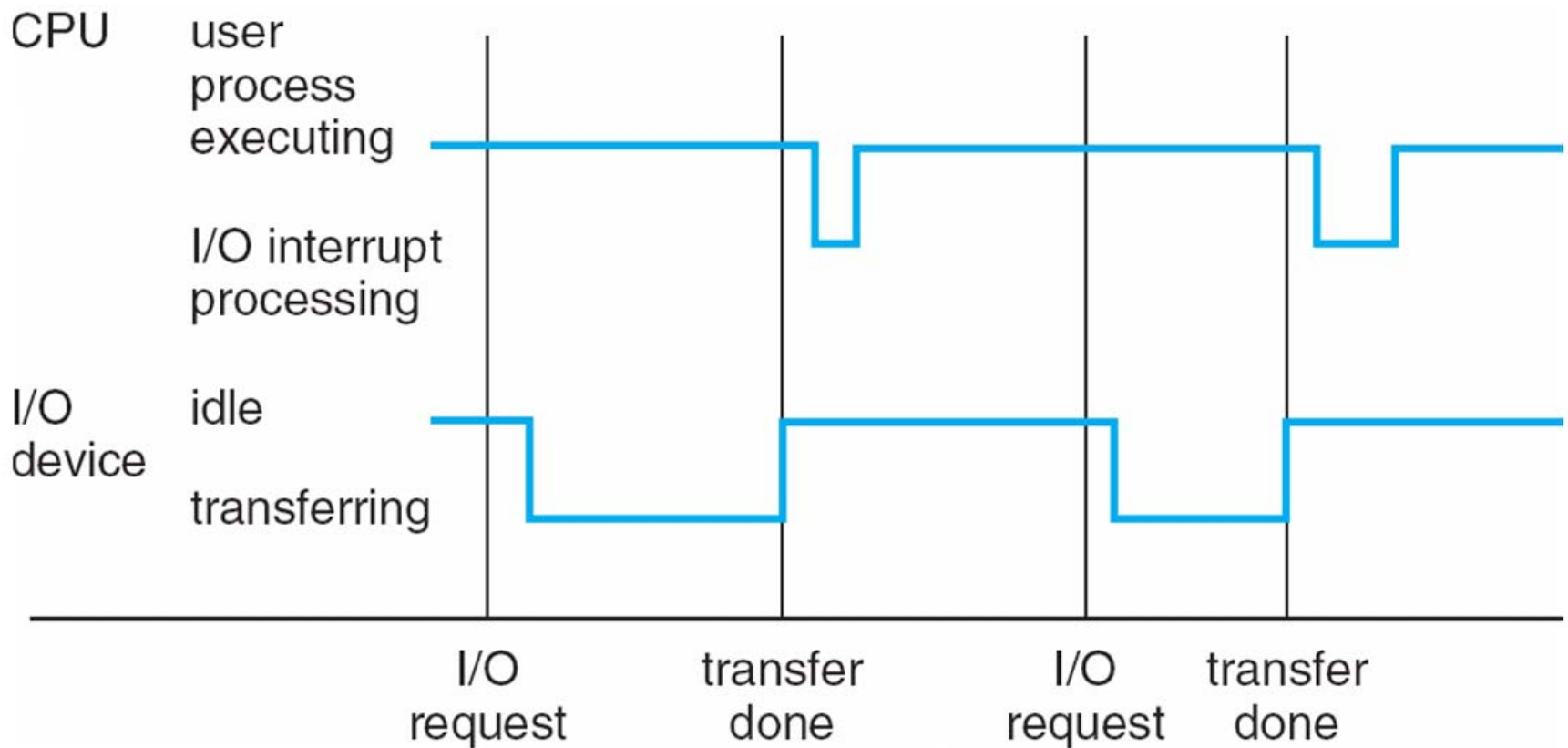
Přerušeni (2)

- Přerušeni je signál od I/O zařízení, že se stalo něco, co by OS měl zpracovat
- Přerušeni přichází asynchronně
 - OS nemusí aktivně čekat na událost (efektivní využití CPU)
 - při výskytu události se automaticky volá příslušná obslužná rutina
 - umístění obslužných rutin pro jednotlivé typy událostí je typicky dáno tabulkou (v paměti) adres rutin (tzv. vektor přerušeni)
- Aby nedocházelo ke „ztrátě“ přerušeni, je při zpracování přerušeni další přerušeni zakázáno (maskováno)
 - aby se nepřerušovala rutina obsluhující přerušeni
 - časově náročnější obslužné rutiny však mohou další přerušeni explicitně povolit

● ● ● | Přerušení (3)

- Operační systém je řízený přerušenými
 - (interrupt driven)
 - CPU zpracovává uživatelský proces, při příchodu přerušení je spuštěna obslužná rutina OS
 - návratovou adresu ukládá procesor
 - hodnoty použitých registrů ukládá ovládací rutina
 - Přerušení nemusí být generováno jen HW, přerušení je možné vyvolat i softwarovými prostředky (tzv. „trap“ – jde vlastně o synchronní přerušení)
 - chyby – dělení nulou
 - speciální instrukce (např. INT – typicky slouží k systémovému volání)

Přerušení (4)



Příklad: tabulka přerušení Intel8086&MS-DOS

Interrupts

INT 00H Division by 0
INT 01H Single-step
INT 02H Non-Maskable
INT 03H Breakpoint
INT 04H Overflow
INT 05H Print Screen
INT 06H (reserved)
INT 07H (reserved)
INT 08H Timer
INT 09H Keyboard
INT 0aH-0dH (hw ints)
INT 0eH Diskette
INT 0fH (hdwr int)

Services

INT 10H Video services
INT 11H Equipment list
INT 12H Usable Mem Size
INT 13H Disk I/O
INT 14H Serial Port I/O
INT 15H AT Services
INT 16H Keyboard I/O
INT 17H Printer I/O
INT 18H ROM-BASIC
INT 19H Bootstrap
INT 1aH Time I/O
INT 1bH Keyboard Break
INT 1cH User timer Int
INT 20H-2fH DOS Interrupts
INT 33H Mouse Support
INT 67H Expanded Memory Fns

Pointers

INT 1dH Video parms
INT 1eH Diskette parms
INT 1fH Graphics chars

INT 41H hard disk 0 parms
INT 46H hard disk 1 parms

INT 43H EGA graphix chars

INT 4aH user alarm addr
INT 50H CMOS timer int

Vektor přerušení začíná na adrese 0000:0000, přerušení je celkem 256

I/O: dva přístupy

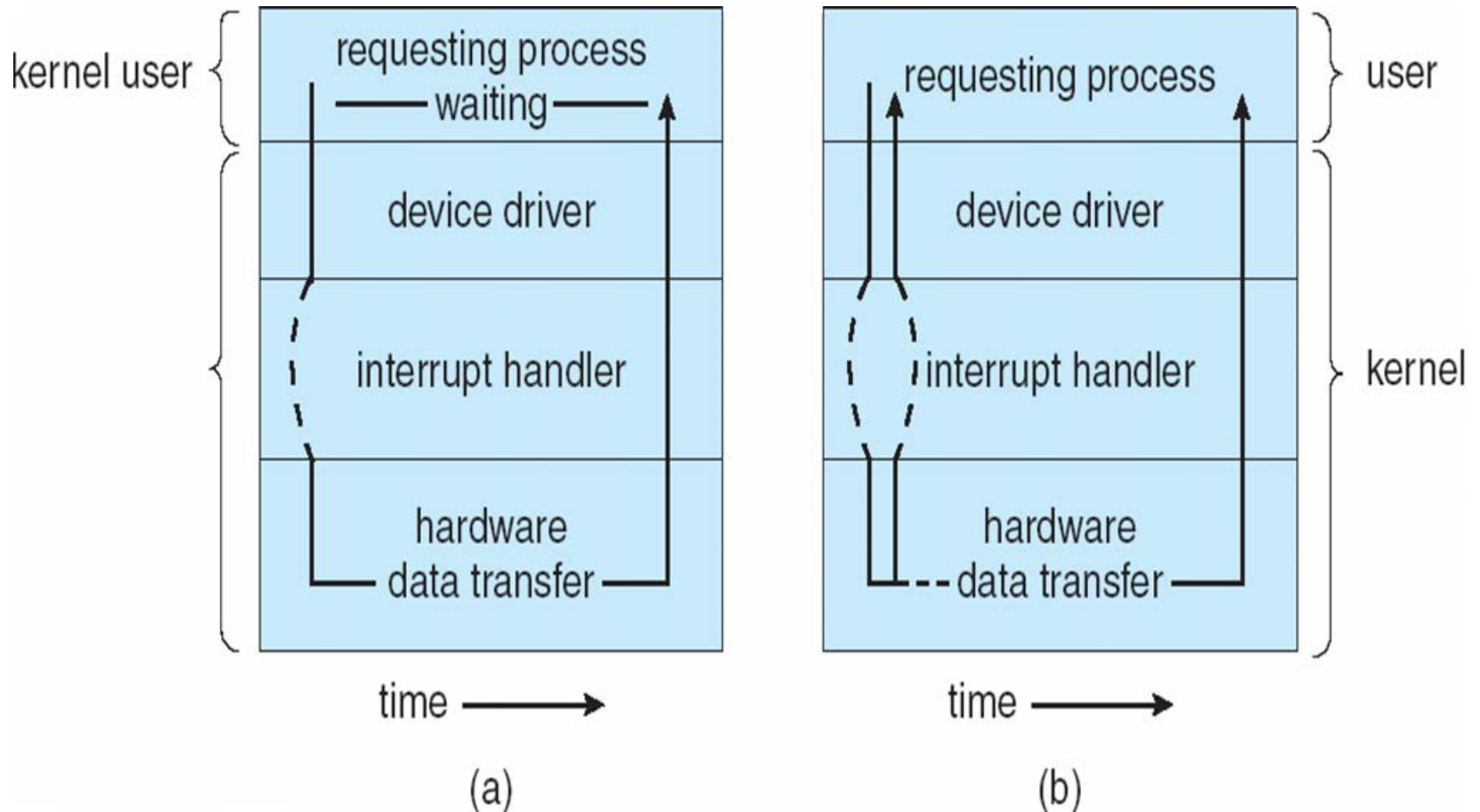
○ Synchronní

- proces požádá o I/O operaci, řízení se uživatelskému procesu vrací až po ukončení I/O operace
- výhody: jednoduchost, vyhýbám se souběžnému zpracování I/O požadavků
- nevýhody: možná neefektivnost

○ Asynchronní

- proces požádá o I/O operaci a řízení se procesu vrací okamžitě
- výhody: je možné paralelně pracovat s několika I/O zařízeními
- nevýhody: komplexnější systém, potřebujeme tabulku stavu I/O zařízení, příkazy pro počkání na dokončení I/O operace apod.

Synchronní vs. asynchronní I/O

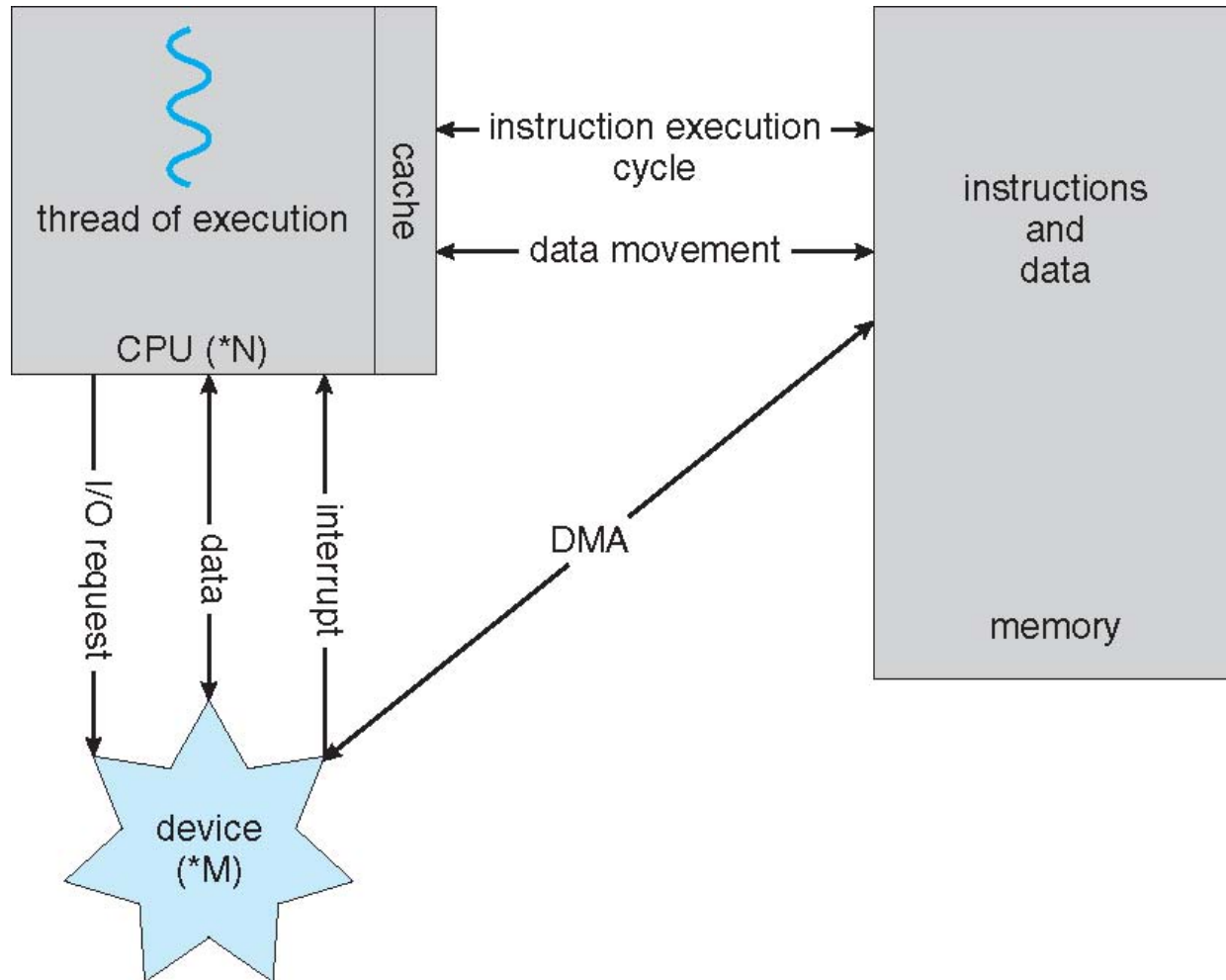




DMA, Direct Memory Access

- Způsob jak rychle přenášet data mezi I/O zařízením a pamětí
- CPU nemusí přenášet data po jednom bajtu, požádá řadič o přenos celého bloku dat
- CPU požádá o přenos dat, po skončení přenosu dat se o tom dozví pomocí přerušení (tj. 1 přerušení/blok dat ne 1 přerušení/bajt-slovo)
- V době přenosu dat soupeří I/O řadič a CPU o přístup do paměti (oba pracují se „stejnou“ pamětí)

Moderní počítačový systém



Struktura paměti – primární paměť

- Primární paměť (též operační paměť, hlavní paměť)
 - jediná větší paměť, kterou může CPU přímo adresovat
 - typicky energeticky závislá (volatilní)
 - současná kapacita: stovky MB až desítky GB, současná rychlost: nanosekundy

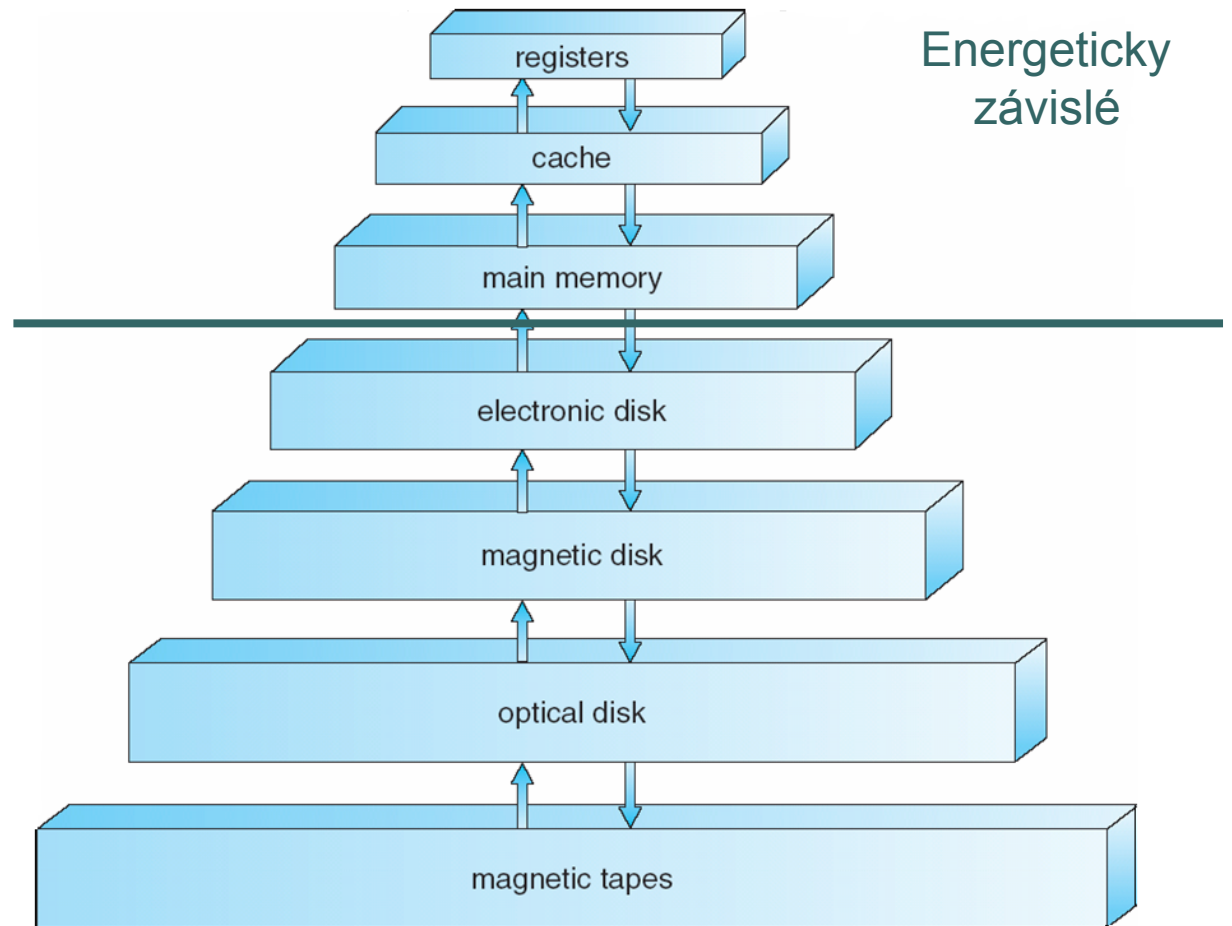
Struktura paměti – sekundární paměť

- Sekundární paměť rozšiřuje paměťovou kapacitu počítačového systému
 - energeticky nezávislá
 - vysoká paměťová kapacita (dnes gigabajty až terabajty)
 - relativně pomalá doba přístupu (velice variabilní – od mikrosekund až po jednotky sekund)
 - v dnešní době je nejběžnější magnetický disk

Hierarchie paměti

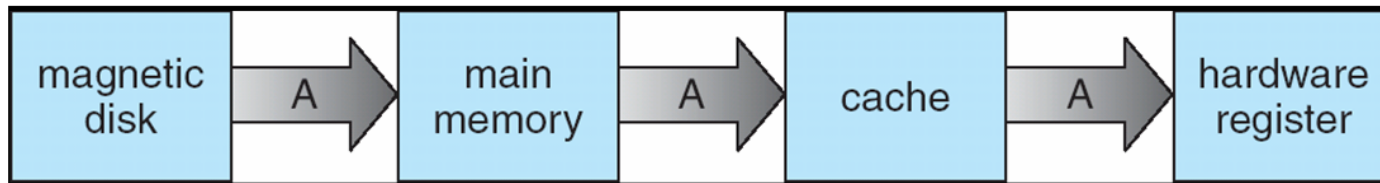
- Rychlost ↓
- Kapacita ↑
- Cena ↓

Energeticky
nezávislé



Kešování, cache, mezipaměť

- Použití rychlejší paměti pro uchování posledně použitých dat z paměti pomalejší
 - např. cache procesoru vs. hlavní paměť
 - nebo hlavní paměť vs. disková paměť
 - pokud jsou data v cachi použijí se tato data, pokud ne, musí se získat z pomalejší paměti, zároveň se přenesou i data okolní (princip časové a prostorové lokálnosti)
- Velikost cache paměti je omezená
- Data se zároveň nacházejí v několika úrovních paměti – problém udržení konzistence



Charakteristiky paměti

Level	1	2	3	4
Name	registers	cache	main memory	disk storage
Typical size	< 1 KB	> 16 MB	> 16 GB	> 100 GB
Implementation technology	custom memory with multiple ports, CMOS	on-chip or off-chip CMOS SRAM	CMOS DRAM	magnetic disk
Access time (ns)	0.25 – 0.5	0.5 – 25	80 – 250	5,000.000
Bandwidth (MB/sec)	20,000 – 100,000	5000 – 10,000	1000 – 5000	20 – 150
Managed by	compiler	hardware	operating system	operating system
Backed by	cache	main memory	disk	CD or tape

Ochranné funkce HW

- Je-li v paměti několik procesů, nechceme, aby se procesy mohly navzájem negativně ovlivňovat
 - přepisování paměti
 - nespravedlivé získání času CPU
 - souběžný nekoordinovaný přístup k I/O prostředkům
- Proto OS musí tomuto ovlivňování zabránit
 - často to však nemůže zajistit sám a potřebuje podporu HW – např. při ochraně přístupu do paměti, přístupu k I/O portům

Režimy procesoru

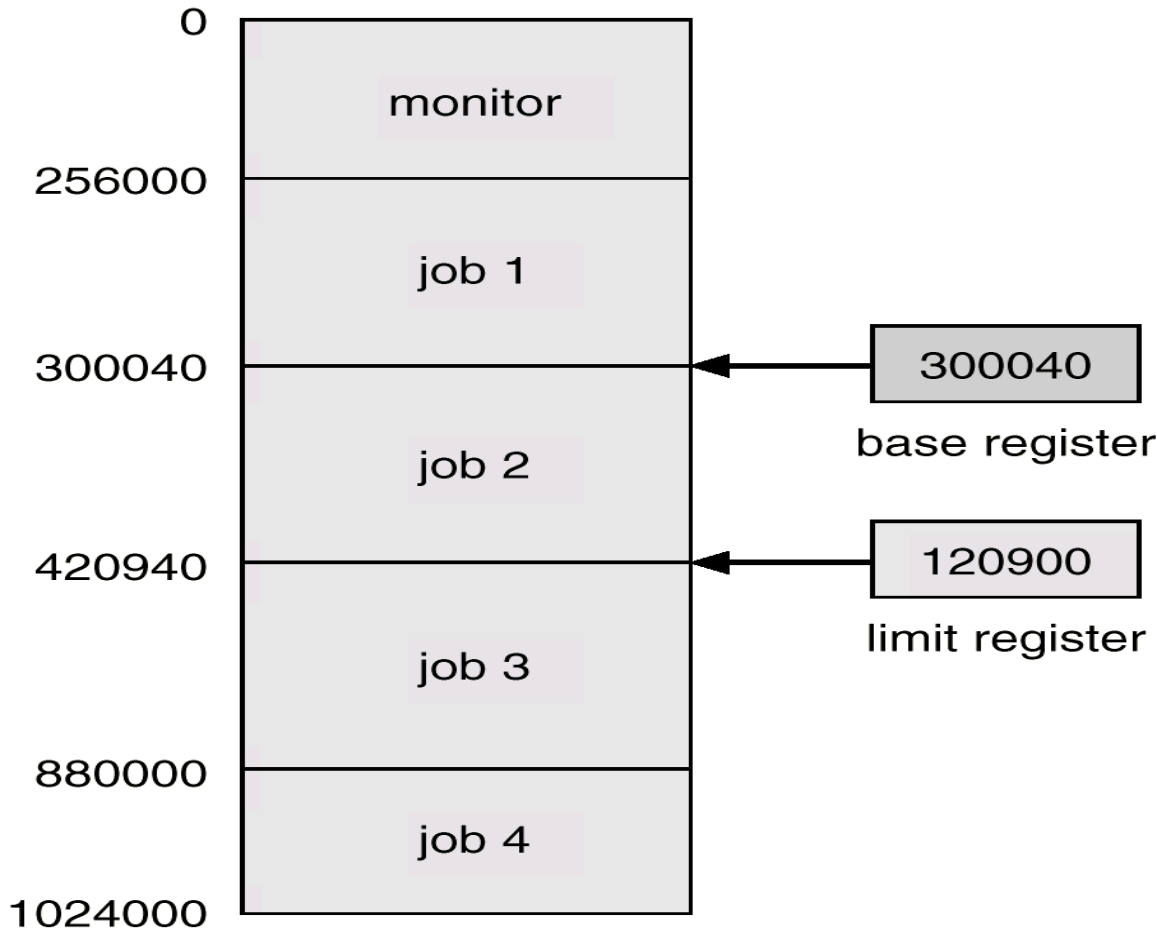
- Běžný způsob ochrany je dvojí režim činnosti procesoru
 - uživatelský režim
 - privilegovaný režim
- Některé instrukce je možné provést jen v privilegovaném režimu
 - např. instrukce pro I/O, nastavování některých registrů (např. některé segmentové registry)
- Z privilegovaného režimu do uživatelského režimu se CPU dostane speciální instrukcí, z uživatelského režimu do privilegovaného režimu se CPU dostává při zpracování přerušení



Ochrana paměti

- Minimálně musíme chránit vektor přerušení a rutiny obsluhy přerušení
 - jinak by bylo možné získat přístup k privilegovanému režimu procesoru
- Každému procesu vyhradíme jeho paměť, jinou paměť nemůže proces používat
 - ochranu zajišťuje CPU na základě registrů/tabulek nebo principů nastavených OS
 - např. báze & limit – proces má přístup jen k adresám báze + 0 až báze + limit
 - přístup k nepovoleným adresám způsobí přerušení – to zpracovává OS a např. ukončí činnost procesu

Báze + limit



- Jednoduché na implementaci
 - dva registry, jejichž nastavování je privilegovanou operací
 - CPU kontroluje, zda adresy, které proces používá spadají do rozsahu daného registry
- Jak řešit požadavek procesu o přidělení dalšího bloku paměti?



Ochrana CPU

- Jak zaručit, že vládu nad procesorem (tj. jaký kód bude CPU vykonávat) bude mít OS?
- Časovač
 - časovač generuje přerušení
 - přerušení obsluhuje OS
 - ten rozhodne co dál
 - např. odebere jednomu procesu, vybere další připravený proces a ten spustí (změní kontext)
 - časovač může generovat přerušení pravidelně nebo je příchod přerušení programovatelný (privilegovanou instrukcí)



Časovače v PC

- 8253/8254 Programmable Interval Timer (PIT)
 - Jednorázové nebo periodické spouštění (přerušení)
 - 1,193182 MHz krystalový oscilátor
 - Časovač 0 – systémový časovač, 1 – obnovování RAM (historicky), 2 – PC speaker
- Real-Time Clock's (RTC)
 - Skutečný čas
 - 32,768 kHz neboli 2^{15} cyklů za sekundu
- High Precision Event Timer (HPET)
 - Pro multimedia
 - 10 MHz, 64 bitů
 - Snadné naprogramování jednorázového časovače