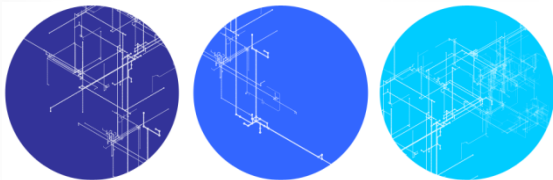


PB153 OPERAČNÍ SYSTÉMY A JEJICH ROZHRAŇÍ



Procesy

05

CO JE TO PROCES

- Pro spuštěný program máme řadu pojmenování
 - dávkové systémy: úlohy, dávky, jobs
 - multiprogramové systémy: procesy (processes, tasks), vlákna (threads)
- Společné pojmenování pro spuštěný program je proces (někdy používáme synonymum task)
- Dále zavádíme pojem vlákno pro „dílčí“ proces v rámci „procesu“
- Proces obsahuje
 - čítač instrukcí
 - zásobník
 - datovou sekci
 - program (instrukční sekce)

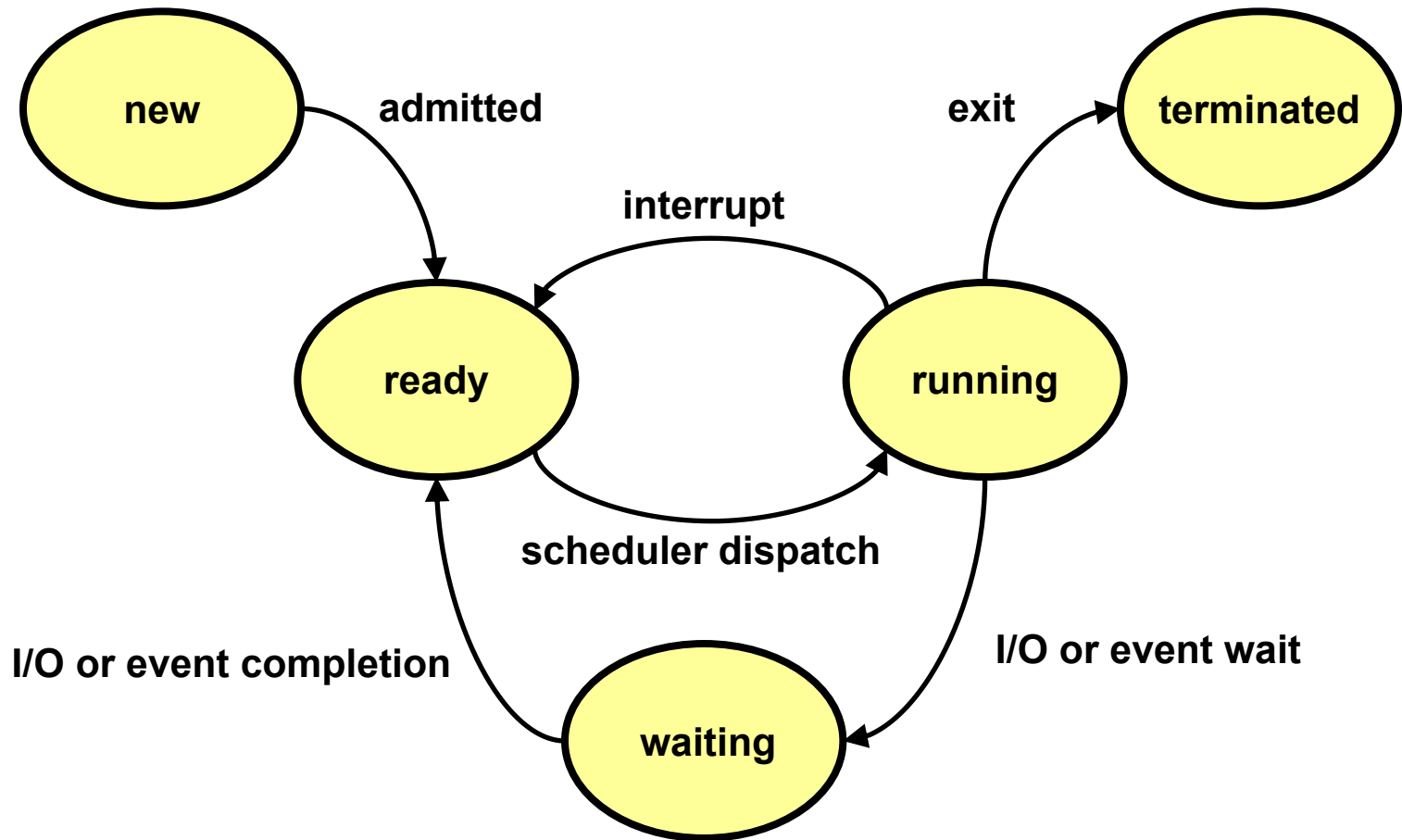
PROCES V OS

- Hierarchie procesů
 - rodič, potomek (proces vytvořený na žádost jiného procesu – rodiče)
 - sourozenci (procesy vytvořené jedním rodičem)
- Procesy a mutiprogramování
 - prokládáním běhů procesů maximalizujeme využití procesoru a minimalizujeme dobu odpovědi
 - procesu jsou přidělovány zdroje systému
 - bereme v úvahu priority a vzájemnou výlučnost operací
 - musíme zabránit „uváznutí“ procesů (deadlock)

STAVY PROCESU

- Proces se může nacházet v jednom ze stavů:
 - nový (new): právě vytvořený proces
 - běžící (running): některý procesor právě vykonává instrukce procesu
 - čekající (waiting): čeká na určitou událost
 - připravený (ready): čeká na přidělení času procesoru
 - ukončený (terminated): ukončil své provádění

STAVY PROCESU

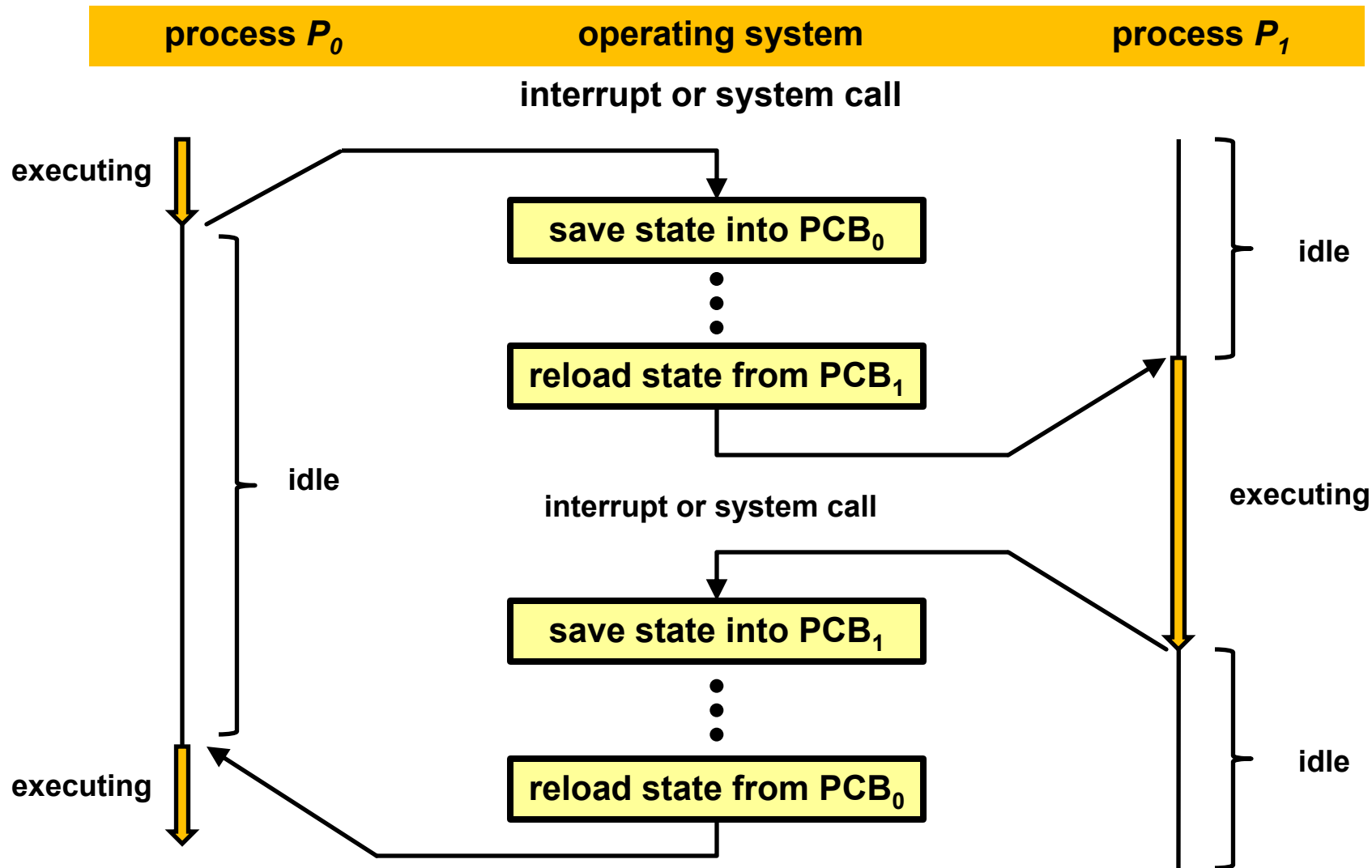


INFORMACE OS O PROCESU

- Process Control Block -- tabulka obsahující informace potřebné pro definici a správu procesu
 - stav procesu (běžící, připravený, ...)
 - čítač instrukcí
 - registry procesoru
 - informace potřebné pro správu paměti
 - informace potřebné pro správu I/O
 - účtovací informace

pointer	process state
process number	
process counter	
registers	
memory limits	
list of open files	
• • •	

PŘEPNUTÍ PROCESU



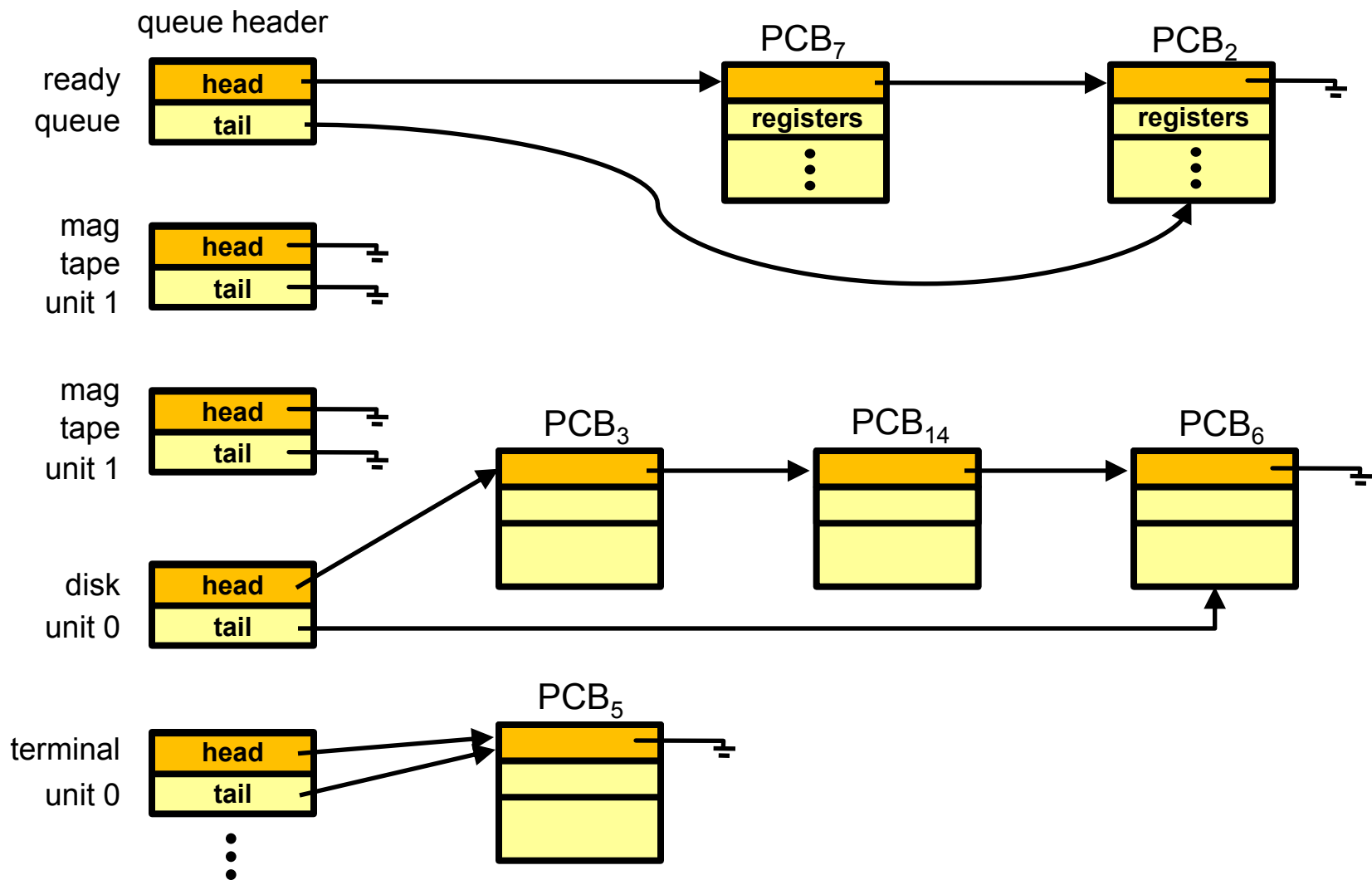
PŘEPNUTÍ KONTEXTU

- Vyžádá se služba, akceptuje se některé asynchronní přerušení, obslouží se a nově se vybere jako běžící proces
- Když OS přepojuje CPU z procesu X na proces Y, musí:
 - uchovat (uložit v PCB procesu X) stav původně běžícího procesu
 - zavést stav nově běžícího procesu (z PCB procesu Y)
- Přepnutí kontextu představuje režijní ztrátu (zátěž)
 - během přepínání systém nedělá nic efektivního
- Doba přepnutí závisí na konkrétní HW platformě
 - Počet registrů procesoru, speciální instrukce pro uložení/načtení všech registrů procesoru apod.
- Při přerušení musí procesor
 - uchovat čítač instrukcí
 - zavést do čítače instrukcí hodnotou adresy vstupního bodu ovladače přerušení z vektoru přerušení

FRONTY PLÁNOVÁNÍ PROCESŮ

- Fronta úloha
 - seznam všech procesů v systému
- Fronta připravených procesů
 - seznam procesů uložených v hlavní paměti a připravených k běhu
- Fronta na zařízení
 - seznam procesů čekajících na I/O operaci
- Fronta odložených procesů
 - seznam procesů čekajících na přidělení místa v hlavní paměti
- Fronta na semafor
 - seznam procesů čekajících na synchronizační událost
- ...

PŘÍKLAD: FRONTY PROCESŮ

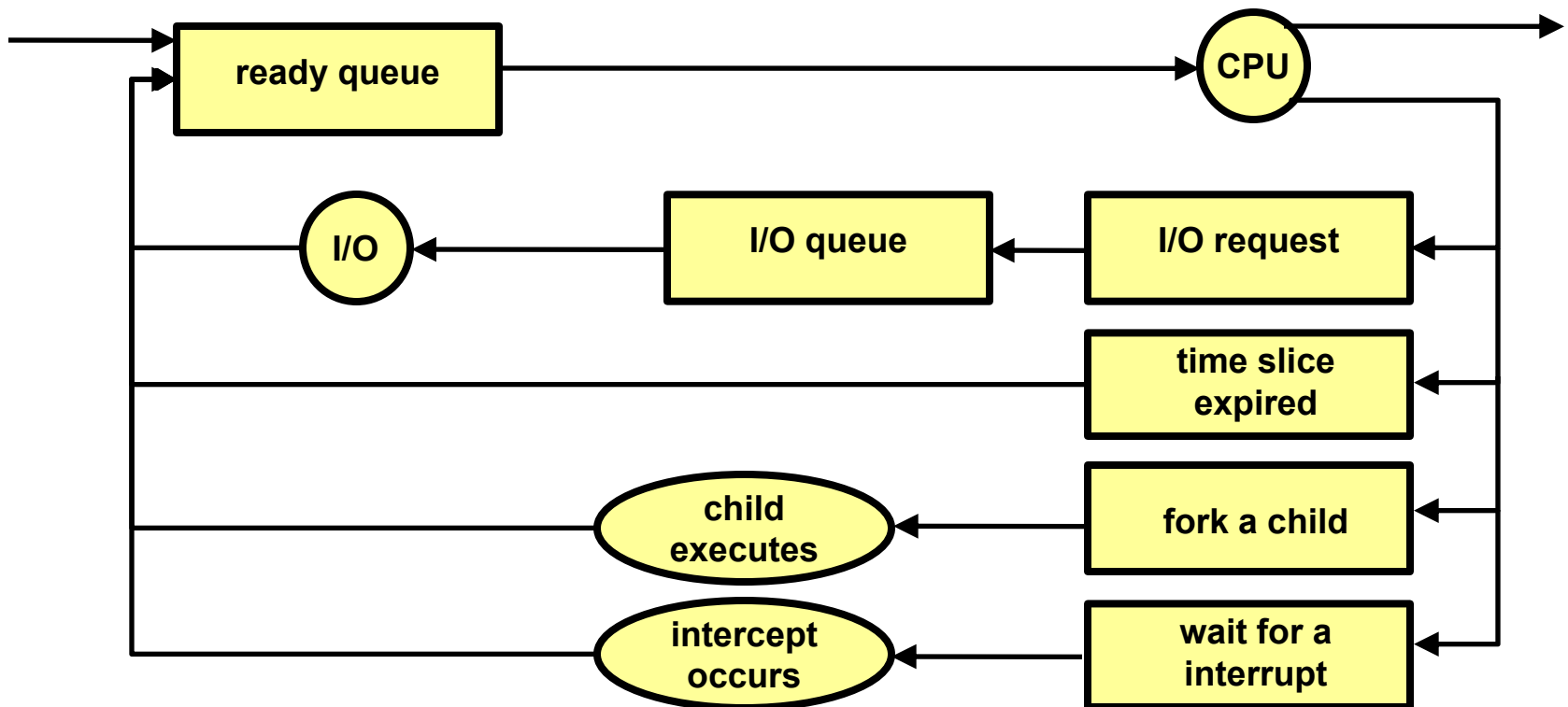


STRATEGICKÝ PLÁNOVAČ

- Obecně nemusím mít všechny úlohy, které chci spustit, v operační paměti
- Fronta všech úloh může být značně dlouhá a plánovač musí rozhodnout, které úlohy zavést do paměti a spustit
- Toto je úkol dlouhodobého (strategického) plánovače
 - vybírá který proces lze zařadit mezi připravené procesy
 - plánovač je spouštěn je relativně málo často – typicky při ukončení jednoho procesu rozhodne, kterou úlohu dále vybrat k zavedení do paměti a spuštění
 - nemusí být super rychlý
 - určuje stupeň multiprogramování

KRÁTKODOBÝ PLÁNOVAČ

- Přiděluje procesor připraveným procesům
- Je spouštěn často (např. každých 10ms)
- Proto musí být rychlý

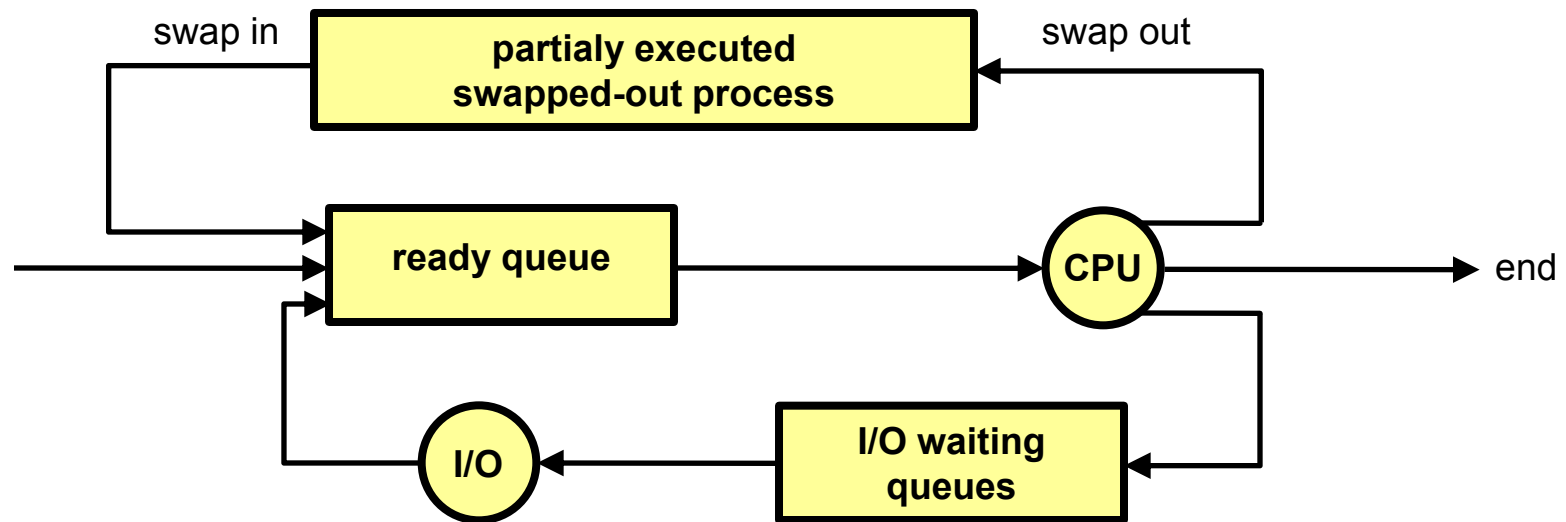


ODKLÁDÁNÍ PROCESŮ

- Každý proces musíme jednou zavést do RAM
 - alespoň částečně (část může zůstat na disku a dohrána on-demand – viz některé optimalizace)
- Příliš mnoho procesů v RAM však snižuje výkonnost i při využití virtuální paměti
- OS musí provádění některých procesů odložit -- „vrátit“ na disk
- Dva nové stavy
 - odložený čekající
 - odložený připravený

STŘEDNĚDOBÝ PLÁNOVAČ

- Střednědobý (taktický) plánovač
 - vybírá který proces lze zařadit mezi odložené procesy
 - vybírá který odložený proces lze zařadit mezi připravené procesy
- Náleží částečně i do správy operační paměti
 - kapacita FAP je omezená a odložené procesy uvolňují paměť



VYTVOŘENÍ PROCESU

- Rodič vytváří potomky (další procesy)
- Potomci mohou vytvářet další potomky ...
- Vzniká strom procesů
- Sdílení zdrojů – varianty při vytváření potomků
 - rodič a potomek sdílejí zdroje původně vlastněné rodičem
 - potomek sdílí rodičem vyčleněnou podmnožinu zdrojů s rodičem
 - potomek a rodič jsou plně samostatné procesy, nesdílí žádný zdroj
- Běh
 - rodič a potomek mohou běžet souběžně
 - rodič čeká na ukončení potomka

UKONČENÍ PROCESU

- Proces provede poslední příkaz a sám požádá OS o ukončení
 - výstupní data procesu se předají rodiči (pokud o to má zájem – např. čeká na ukončení potomka voláním wait)
 - zdroje končícího procesu se uvolňují operačním systémem
- O ukončení procesu žádá jeho rodič (nebo jiný proces s dostatečnými právy nebo OS), protože např.:
 - potomek překročil stanovenou kvótu přidělených zdrojů
 - úkol přidělený potomkovi rodič již dále nepotřebuje
 - rodič končí svoji existenci a nebylo povoleno, aby potomek přežil svého rodiče
 - může docházet ke kaskádnímu ukončování (ukončí se celá větev stromu procesů)

KOOPERUJÍCÍ PROCESY

- Nezávislé procesy
 - nemohou se vzájemně ovlivňovat
- Kooperující procesy
 - mohou ovlivňovat běh jiných procesů nebo jiné procesy mohou ovlivňovat jejich běh
- Přínosy kooperace procesů
 - sdílení informací
 - urychlení výpočtů
 - modularita
 - pohodlí při programování
- Příklady typových úloh kooperace
 - producent – konzument
 - klient – server

PŘÍKLAD: MS-DOS

- Neumožňuje spouštět procesy paralelně (single-taskingový systém)
- Služby OS
 - spust' proces a čekej na ukončení potomka (služba 4bh int21h)
 - ukonči proces (služba 00 int21h nebo služba 4ch int21h nebo int20h)
 - zjistí návratovou hodnotu ukončeného procesu (služba 4dh int21h)
 - ukonči proces, ale neuvolňuj paměť – (terminate, but stay resident) – TSR (služba 31h int21h nebo int 27h)

PŘÍKLAD: MS-DOS (2)

- Popisovač procesu (Program Segment Prefix)

Offset	Size	Contents
+0	2	EXE programs may JMP or RET here (PSP:0) to exit
+2	2	top of available system memory in paragraphs
+4	1	(reserved)
+5	5	FAR CALL to DOS function dispatcher
+6	(2)	bytes available in Program Segment (for COM file only)
+0aH	4	Terminate address. See INT 22H
+0eH	4	Ctrl-Break handler address INT 23H
+12H	4	Critical Error handler addr INT 24H
+16H	16H	DOS reserved area
+2cH	2	Segment address of DOS environment
+2eH	2eH	DOS reserved area
+5cH	10H	setup as an FCB for 1st cmd parameter
+6cH	14H	setup as an FCB for 2nd cmd parameter
+80H	1	count of characters in UPA at 81H also offset of default DTA
+81H	7fH	characters from DOS command line (except any redirection directives)
100H		Program Segment Prefix size

PŘÍKLAD: UNIX

- OS s preemptivním multitaskingem
- Služby OS
 - fork – vytvoří nový proces jako kopii rodiče
 - execve – nahradí současný proces spuštěním jiného programu
 - exit (resp. `_exit`) – ukončí proces
 - wait, waitpid – čeká na ukončení potomka

PŘÍKLAD: UNIX (2)

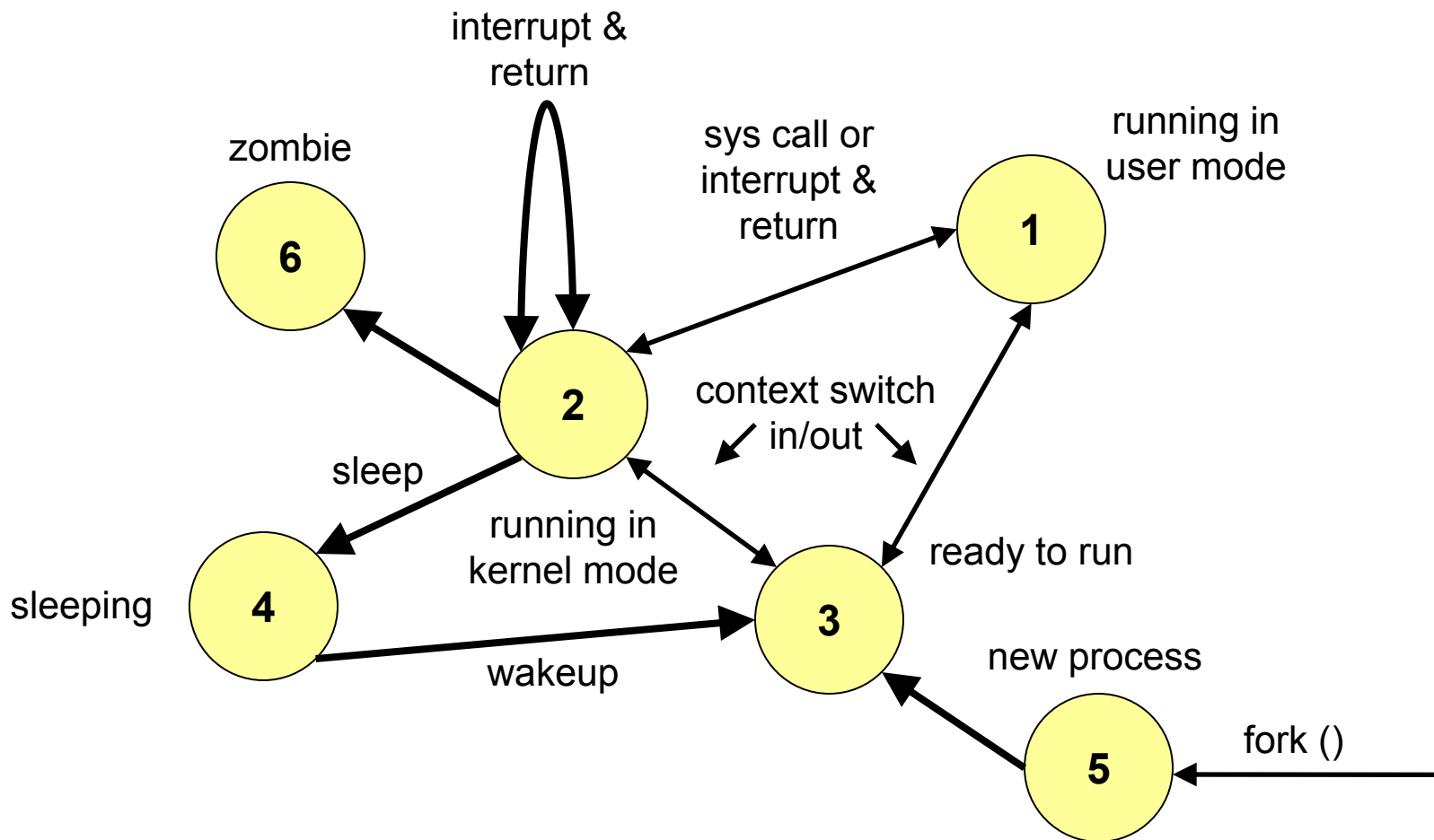
- Spuštění procesu a vyčkání na jeho ukončení

```
pid=fork();
if(pid<0) { perror("fork failed");
           exit(1); }
else if(pid==0) { /* child */
                 execlp("/bin/ls","ls",NULL); }
else { /* parent */
       wait(NULL);
       printf("child completed");
       exit(0);
     }
```

PŘÍKLAD: LINUX

- volání `fork()` implementováno jako copy-on-write (tj. dokud paměť není měněna je sdílena a až při pokusu o modifikaci je vytvořena kopie)
- `vfork` – upravené `fork`, které nekopíruje stránky paměti rodičovského procesu
 - rychlejší
 - vhodné pro okamžité spuštění `execve`
- `clone` – upravené `fork`, které umožňuje sdílet některé zdroje (například paměť, deskriptory souborů, ovladače signálů) mezi rodičovským a nově vytvořeným procesem.
- Informace o procesu jsou uloženy ve struktuře `task_struct` (viz `usr/include/sched.h`)

PŘÍKLAD: LINUX (2)



PŘÍKLAD: WIN32

- Služby OS
 - CreateProcess – vytvoří nový proces (spustí specifikovaný program)
 - OpenProcess – pro získání přístupu k existujícímu procesu
 - ExitProcess – ukončí tento proces
 - TerminateProcess – ukončí nějaký (např. synovský) proces
 - GetExitCodeProcess – zjistí návratovou hodnotu ukončeného procesu (nebo fakt, že proces ještě neskončil)

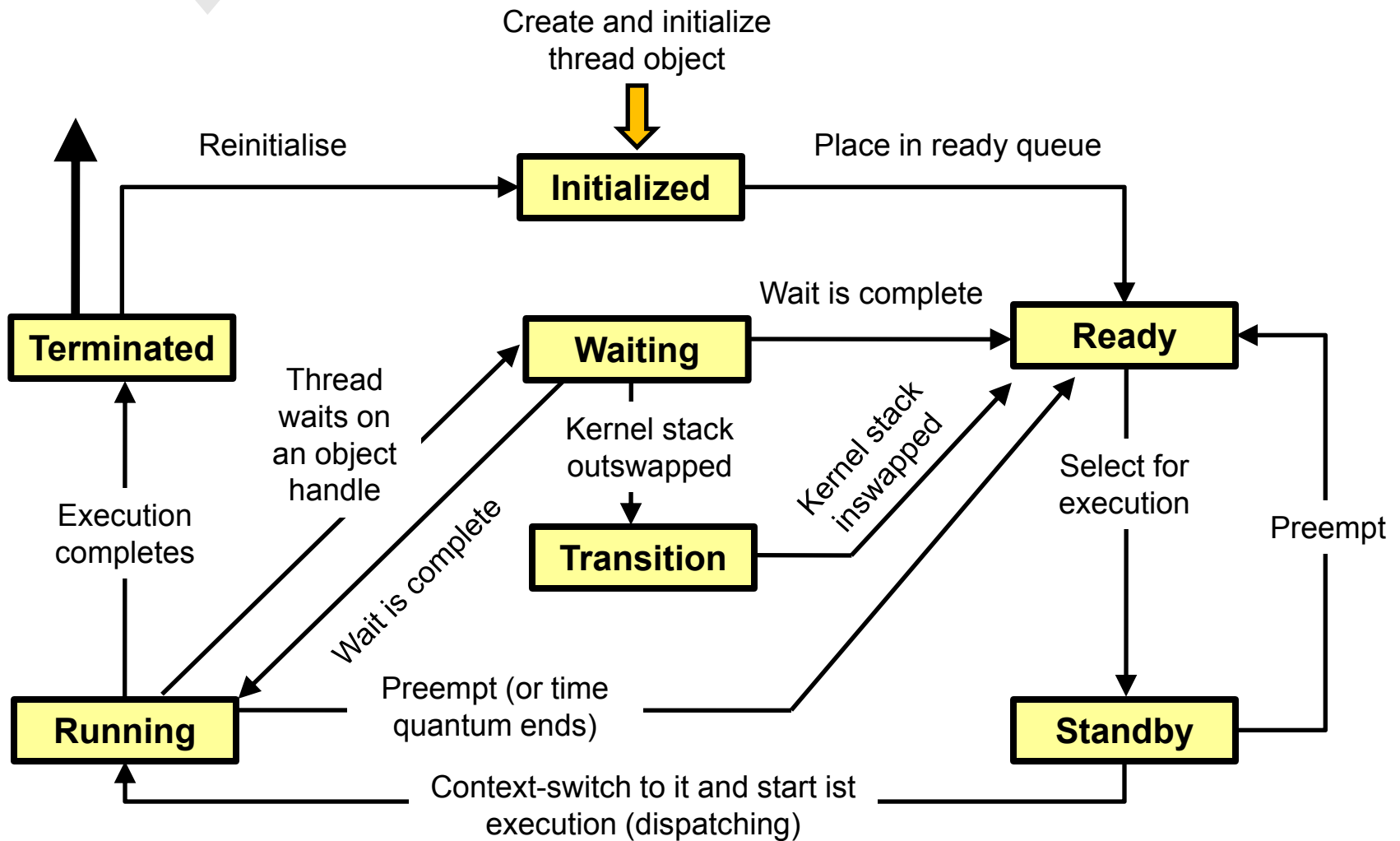
PŘÍKLAD: WIN32 (CreateProcess)

```
STARTUPINFO si;  
PROCESS_INFORMATION pi;  
ZeroMemory( &si, sizeof(si) );  
si.cb = sizeof(si);  
ZeroMemory( &pi, sizeof(pi) );  
  
if(!CreateProcess(L"c:\\windows\\system32\\sol.exe", NULL, NULL,  
NULL, FALSE, 0, NULL, NULL, &si, &pi))  
{  
    printf( "CreateProcess failed (%d)\n", GetLastError() );  
    getch();  
    return;  
}  
  
WaitForSingleObject( pi.hProcess, INFINITE );  
CloseHandle( pi.hProcess );  
CloseHandle( pi.hThread );
```

PŘÍKLAD: WIN32 (EnumProcesses)

```
DWORD aProcesses[1024], cbNeeded,  
      cProcesses;  
  
if ( EnumProcesses( aProcesses,  
                  sizeof(aProcesses), &cbNeeded ) )  
{  
    cProcesses = cbNeeded / sizeof(DWORD);  
    for (int i = 0; i < cProcesses; i++ )  
        if( aProcesses[i] != 0 )  
            VypisProces( aProcesses[i] );  
}
```

PŘÍKLAD: WIN32



PŘÍKLAD: WIN32

Values for the Thread Wait Reason counter

- 0 Waiting for a component of the Windows NT Executive
- 1 Waiting for a page to be freed
- 2 Waiting for a page to be mapped or copied
- 3 Waiting for space to be allocated in the page or nonpaged pool
- 4 Waiting for an Execution Delay to be resolved
- 5 Suspended
- 6 Waiting for a user request
- 7 Waiting for a component of the Windows NT Executive
- 8 Waiting for a page to be freed
- 9 Waiting for a page to be mapped or copied
- 10 Waiting for space to be allocated in the page or nonpaged pool
- 11 Waiting for Execution Delay to be resolved
- 12 Suspended
- 13 Waiting for a user request
- 14 Waiting for an event pair high
- 15 Waiting for an event pair low
- 16 Waiting for an LPC Receive notice
- 17 Waiting for an LPC Reply notice
- 18 Waiting for virtual memory to be allocated
- 19 Waiting for a page to be written to disk
- 20+ Reserved

Výukovou pomůcku zpracovalo
Servisní středisko pro e-learning na MU

CZ.1.07/2.2.00/28.0041

Centrum interaktivních a multimediálních studijních opor pro inovaci výuky a efektivní učení



INVESTICE DO ROZVOJE VZDĚLÁVÁNÍ