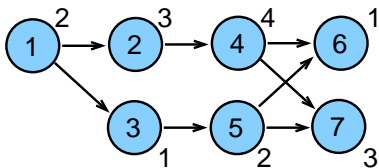


PB165 Grafy a sítě: Plánování projektu

Plánování projektu

- Základní problém **plánování projektu**
 - precedenční podmínky
 - paralelní stroj s **neomezeným počtem strojů**
 - minimalizace maximálního času konce úloh (*makespan*)
 - relativně jednoduché na řešení: metoda kritické (nejdelší) cesty
princip: nalezneme kritickou cestu a ta určuje makespan



- Rozšíření: **variabilní doba trvání**
 - doba trvání úlohy spojena s cenou provádění
 - optimalizace: kompromis mezi cenou na ukončení projektu a cenou za zkrácení délky úloh

Popis problému

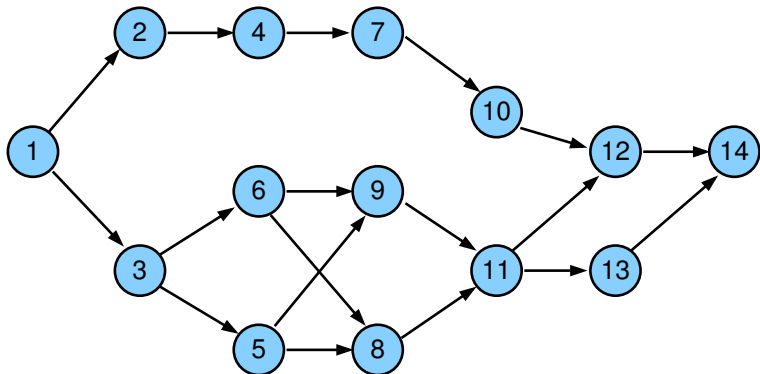
- Popis problému
 - paralelních stroj
 - n úloh s precedenčními omezeními
 - doba provádění p_j
 - objektivní funkce: minimalizace maximálního času konce úloh (*makespan*)
- $P_\infty | prec | C_{max}$ $m \geq n$ metoda kritické cesty
- $P_m | prec | C_{max}$ $2 \leq m < n$ NP úplný problém
- Značení
 - S'_j nejdřívější startovní čas úlohy j
 - $C'_j = S'_j + p_j$ nejdřívější koncový čas úlohy j
 - S''_j nejpozdější startovní čas úlohy j
 - C''_j nejpozdější koncový čas úlohy j
 - $Prec_j$ (přímí) předchůdci úlohy j
 $\forall k \in Prec_j$ všechny úlohy k , které předcházejí úlohu j
 $\forall j : k \in Prec_j$ všechny úlohy j , které následují úlohu k

Metoda kritické cesty

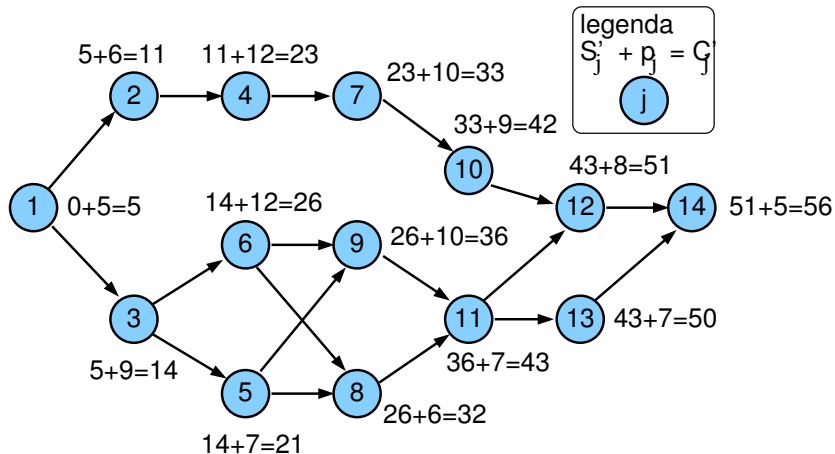
- Popis algoritmu pro nalezení **kritické cesty**
 - **dopředná procedura**
 - start v čase 0
 - výpočet **nejdřívějšího startovního času** každé úlohy
 - čas dokončení poslední úlohy je *makespan*
 - **zpětná procedura**
 - start v čase rovném *makespan*
 - výpočet **nejpozdějšího startovního času**, aby byl realizován tento *makespan*
- **Úloha s rezervou (*slack job*)**
 - její startovní čas může být odložen aniž je navýšen *makespan*
 - úloha, jejichž nejdřívější startovní čas menší než nejpozdější startovní čas
- **Kritická úloha**
 - úloha, která nesmí být odložena
 - úloha, jejíž nejdřívější startovní čas je roven nejpozdějšímu start. času
- **Kritická cesta**
 - množina kritických úloh
 - **řetěz úloh začínající v čase 0 a končící v čase C_{max}**

Kritická cesta: zadání příkladu

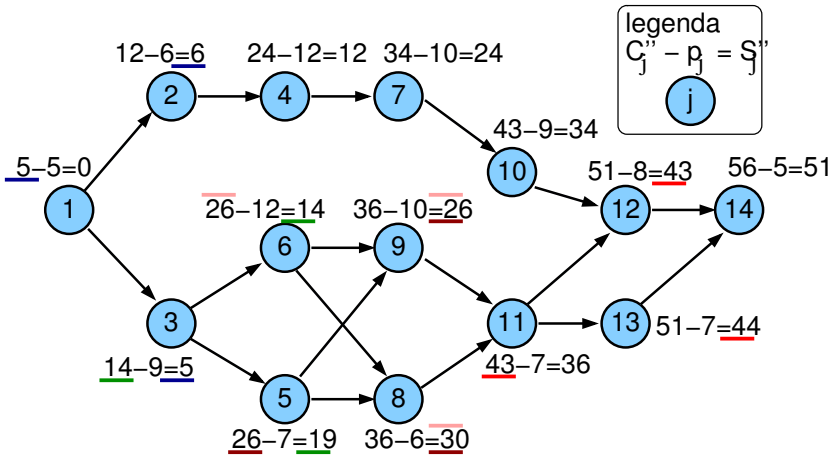
j	1	2	3	4	5	6	7	8	9	10	11	12	13	14
p_j	5	6	9	12	7	12	10	6	10	9	7	8	7	5



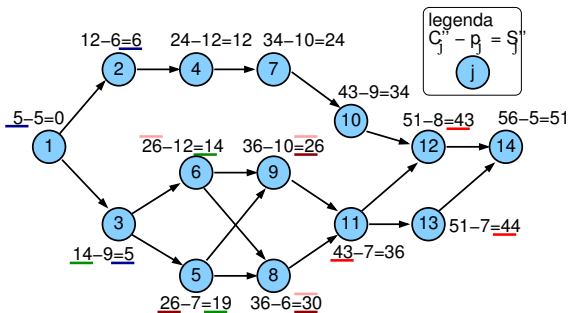
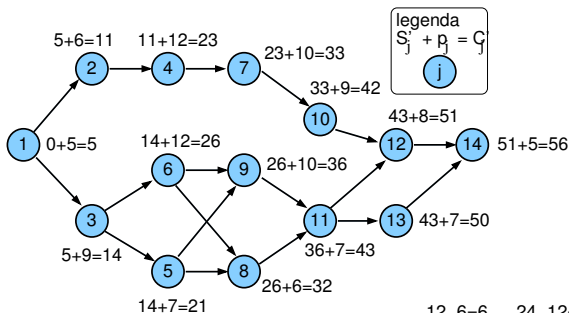
Příklad: dopředná procedura



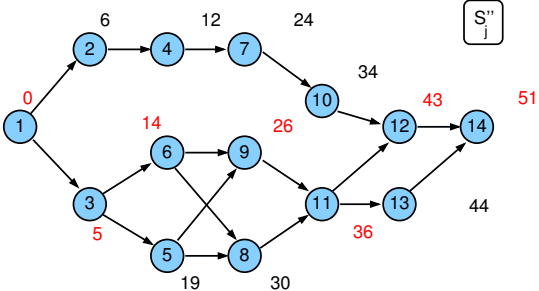
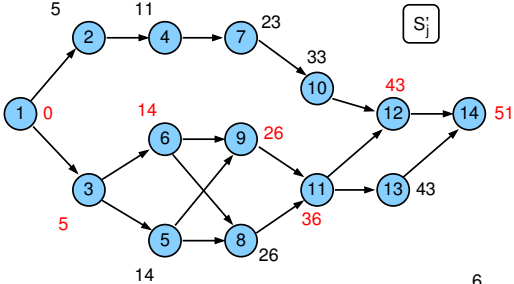
Příklad: zpětná procedura



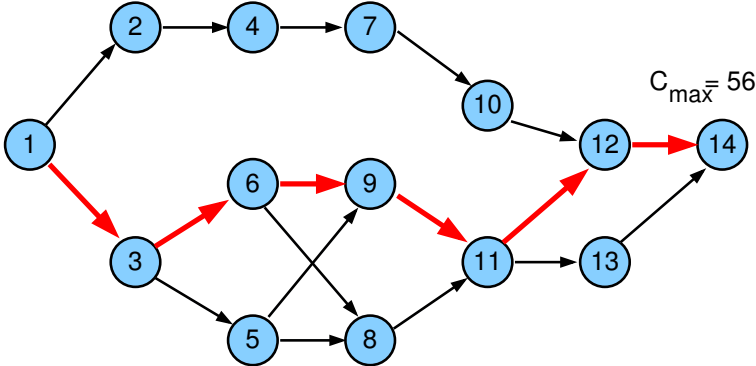
Výsledky dopředné a zpětné procedury



Porovnání S'_j a S''_j



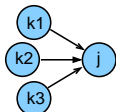
Kritická cesta



Algoritmus pro nalezení kritické cesty

1 Dopředná procedura

- 1 $t = 0$
- 2 pro všechny úlohy j bez předchůdce: $S'_j = 0, C'_j = p_j$
- 3 vypočítej postupně pro všechny zbývající úlohy j :

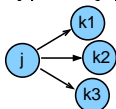


$$S'_j = \max_{\forall k \in \text{Prec}_j} C'_k, \quad C'_j = S'_j + p_j$$

- 4 optimální *makespan* je $C_{max} = \max(C'_1, \dots, C'_n)$

2 Zpětná procedura

- $t = C_{max}$
- pro všechny úlohy j bez následníka: $C''_j = C_{max}, S''_j = C_{max} - p_j$
- vypočítej postupně pro všechny zbývající úlohy j :



$$C''_j = \min_{\forall k: j \in \text{Prec}_k} S''_k, \quad S''_j = C''_j - p_j$$

- ověř, že $0 = \min(S''_1, \dots, S''_n)$

Cvičení

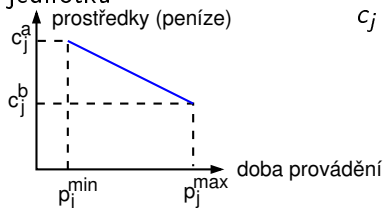
- ① Jaká je grafová reprezentace rozvrhovacího problému zadaného tabulkou:

úloha	doba trvání	předchůdci
1	1	-
2	2	1
3	3	1
4	4	2,5,6
5	5	1,2
6	2	3
7	4	-
8	1	7,9
9	5	4
10	2	8

- ② Nalezněte kritickou cestu v tomto grafu.
- ③ Jaký má tento rozvrh makespan?
- ④ Existují v problému úlohy s rezervou? Pokud ano, uveďte o které úlohy se jedná.

Kompromis mezi časem a cenou

- Lze uvažovat **variabilní dobu trvání úloh**
 - za předpokladu vyšší ceny lze zkrátit dobu provádění
- **Lineární cena**
- Doba trvání $p_j^{min} \leq p_j \leq p_j^{max}$
- **Marginální cena:** cena za zkrácení doby trvání úlohy o 1 časovou jednotku



$$c_j = \frac{c_j^a - c_j^b}{p_j^{max} - p_j^{min}}$$

⇒ cena provádění úlohy j po dobu p_j : $c_j^b + c_j(p_j^{max} - p_j)$

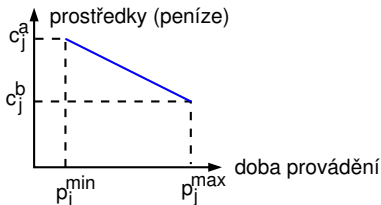
Cena za provádění projektu

- **Fixní režijní náklady** c_0
na časovou jednotku doby provádění projektu
- **Cena** $F(p_j)$ **za provádění projektu**
 - při době provádění úloh p_jurčena jako součet
 - ceny za provádění všech úloh
 - fixních režijních nákladů

celkem: $C_{\max}c_0$

$$F(p_j) = C_{\max}c_0 + \sum_j (c_j^b + c_j(p_j^{\max} - p_j))$$

- Cíl: $\forall j$ nalézt p_j a S_j tak, aby byla $F(p_j)$ minimální

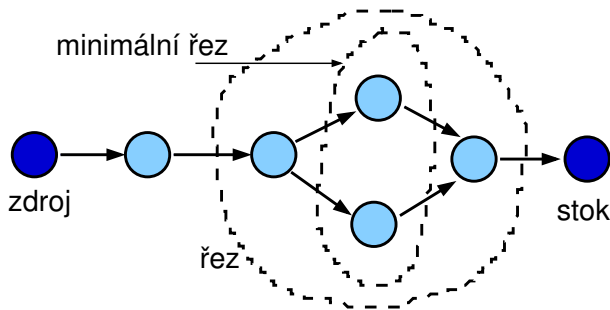


Variabilní doba trvání: metody řešení

- Objektivní funkce: minimální cena projektu
- **Kompromisní heuristika mezi časem a cenou**
 - dobrá kvalita rozvrhu
 - použitelné i pro nelineární cenu
- Další přístupy: **formulace lineárního programování**
 - systém lineárních nerovnic s lineárním optimalizačním kritériem
 - simplexová metoda
 - optimální rozvrh
 - nelineární verze obtížně řešitelné

Kompromisní heuristika mezi časem a cenou

- Počáteční uzel: zdroj
- Koncový uzel: stok
- **Řez**: množina uzlů, jejíž smazáním z grafu se rozpojí zdroj a stok
- **Minimální řez**: vrácení libovolného uzlu z min. řezu do grafu znovu spojí zdroj a stok



Kompromisní heuristika: příklad

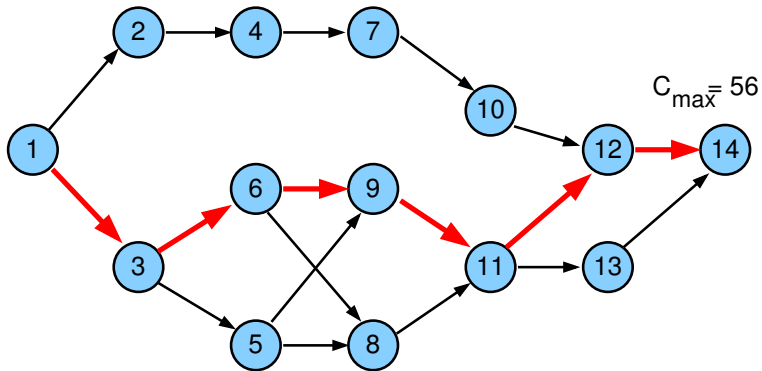
j	1	2	3	4	5	6	7	8	9	10	11	12	13	14
p_j^{\max}	5	6	9	12	7	12	10	6	10	9	7	8	7	5
p_j^{\min}	3	5	7	9	5	9	8	3	7	5	4	5	5	2
c_j^b	20	25	20	15	30	40	35	25	30	20	25	35	20	10
c_j	7	2	4	3	4	3	4	4	4	5	2	2	4	8

fixní režijní náklady na časovou jednotku $c_0=6$

Algoritmus kompromisní heuristiky

- ①
 - Nastav doby provádění na jejich maximum: $p_j = p_j^{max}$
 - Urči všechny kritické cesty s těmito dobami provádění
 - Zkonstruuuj graf G_{CP} kritických cest
- ②
 - Urči všechny minimální řezy v G_{CP}
 - Najdi řezy, jejichž doba provádění je větší než jejich minimum:
 $p_j > p_j^{min} \quad \forall j \in G_{CP}$
 - Pokud takový řez neexistuje STOP, jinak běž na krok 3
- ③
 - Pro každý minimální řez: spočítej cenu redukující všechny doby provádění o 1 časovou jednotku
 - Vyber minimální řez s nejnižší cenou
 - Jestliže je menší než fixní režijní náklady c_0 za časovou jednotku běž na krok 4, jinak STOP
- ④
 - Redukuj všechny doby provádění v minimálním řezu o 1 časovou jednotku
 - Urči novou množinu kritických cest
 - Reviduj graf G_{CP} a běž na krok 2

Příklad (pokračování): maximální doba provádění



Kompromisní heuristika: příklad

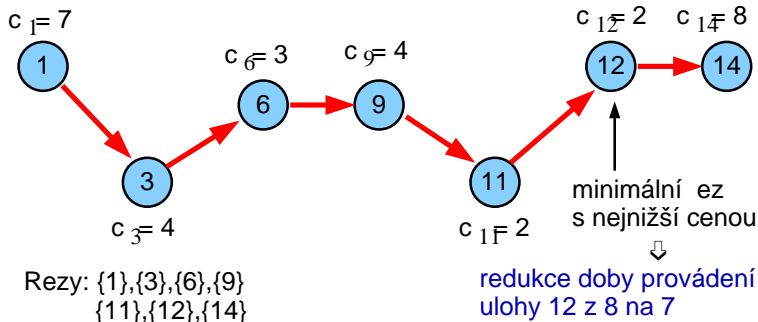
j	1	2	3	4	5	6	7	8	9	10	11	12	13	14
p_j^{\max}	5	6	9	12	7	12	10	6	10	9	7	8	7	5
$c_0=6$ p_j^{\min}	3	5	7	9	5	9	8	3	7	5	4	5	5	2
c_j^b	20	25	20	15	30	40	35	25	30	20	25	35	20	10
c_j	7	2	4	3	4	3	4	4	4	5	2	2	4	8

Náklady na provedení projektu při maximální době trvání úloh

$$\begin{aligned}F(p_j^{\max}) &= C_{\max} c_0 + \sum_j (c_j^b + c_j(p_j^{\max} - p_j^{\min})) = \\&= C_{\max} c_0 + \sum_j c_j^b = \\&= 56 \times 6 + 20 + 25 + 20 + 15 + 30 + 40 + 35 + 25 + \\&\quad + 30 + 20 + 25 + 35 + 20 + 10 = \\&= 336 + 350 = 686\end{aligned}$$

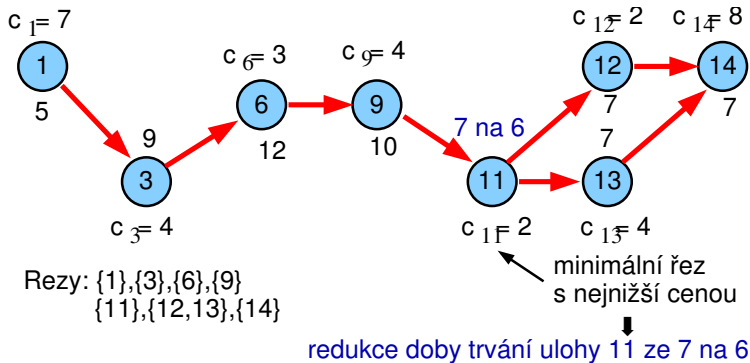
Podgraf s kritickou cestou (G_{CP})

- Kandidáti na redukci: uzel 11 a uzel 12, vybereme uzel 12



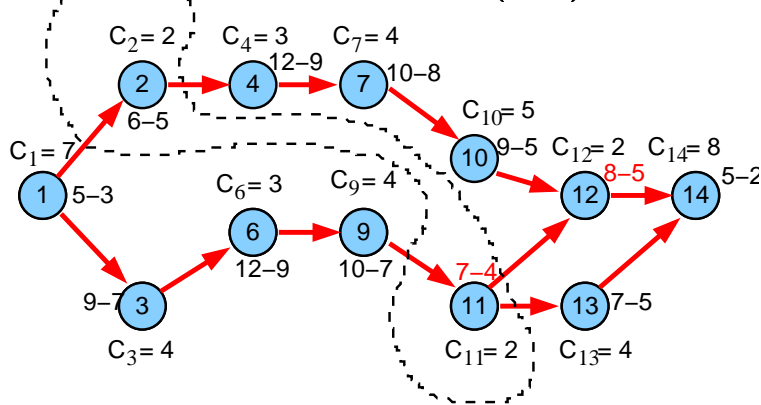
- Fixní režijní náklady se redukují z 56×6 na $55 \times 6 = 330$
- Cena za provádění úloh naroste o $c_{12} = 2$, tj. $350 + 2 = 352$
- Celková cena klesla z 686 na $330 + 352 = 682$

Podgraf s kritickou cestou (G_{CP})



- Fixní režijní náklady se redukuje z 55×6 na $54 \times 6 = 324$
- Cena za provádění úloh naroste o $c_{11} = 2$, tj. $352 + 2 = 354$
- Celková cena klesla z 682 na $324 + 354 = 678$

Podgraf s kritickou cestou (G_{CP})



další redukce: pro uzel 2 na 5 a pro uzel 11 na 5, ...

- Fixní režijní náklady se redukují z 54×6 na $53 \times 6 = 318$
- Cena za provádění úloh naroste o $c_2 + c_{11} = 2 + 2$, tj. $354 + 4 = 358$
- Celková cena klesla z 678 na $318 + 358 = 676$

Kompromisní heuristika: cvičení

- Jaká je cena za provádění projektu, pokud jsou doby trvání úloh maximální, tj. čemu se rovná $F(p_j^{max})$ za následujících předpokladů?
 - fixní režijní náklady na časovou jednotku jsou $c_0 = 4$
 - p_j^{max} maximální doba trvání úlohy j
 - p_j^{min} minimální doba trvání úlohy j
 - c_j marginální cena
 - c_j^b cena za provádění úlohy j při maximální době jejího trvání
 - $Prec_j$ předchůdci úlohy j

j	1	2	3	4	5	6	7	8
p_j^{max}	4	4	4	4	4	4	3	6
p_j^{min}	3	2	2	2	2	2	2	6
c_j^b	20	25	20	15	30	40	35	25
c_j	3	5	5	1	2	5	3	5

j	1	2	3	4	5	6	7	8
$Prec_j$	-	2	4,5	2	2	3,7	5	6

- Jak lze cenu za projekt zlepšit, pokud provedeme dva kroky kompromisní heuristiky? Kterým úlohám upravíte dobu trvání v jednotlivých krocích?