

Příprava a organizace soutěží





Příprava a organizace soutěží

Různé podoby soutěží

- Záleží na mnoha okolnostech jako například počet družstev, prostorové podmínky, věkové kategorie atp.
- Všechny formy basketbalu na jeden koš jsou především chápány jako dobrovolné aktivity, vhodné zejména pro využití volného času, proto je hlavní smysl spatřován v radosti z pohybu nikoli v materiálních hodnotách.
- Soutěž lze stručně vysvětlit jako činnost, zpravidla sportovní, která se uskutečňuje na základě předem stanovených pravidel s cílem určit vítěze nebo s cílem určit pořadí účastníků na základě jejich dosažených výkonů.

Příprava a organizace soutěží

- Příprava a organizace hry na jeden koš nepředstavuje nic složitého.
- Prvotním předpokladem je záměr. Ten představuje předběžnou rozvahu o tom, proč, kdy, kde a jak se soutěž uskuteční.
- Důvodů k pořádání soutěže je mnoho. Ne všechny však mají stejný význam (školou vypsané soutěže při příležitosti státního svátku, výročí školy, sportovního dne, tradiční uspořádání turnaje atd.).

Soutěžní (hrací) systémy

- Nároky na časové a prostorové uspořádání soutěže lze jen obtížně. Záměrem totiž může být jak soutěž trvající jeden až dva dny, tak soutěž trvající několik týdnů či dokonce několik měsíců. Podstatné však je, že s časovými dispozicemi lze prostřednictvím několika faktorů poměrně dobře manipulovat.
- První z těchto faktorů jsou prostorové podmínky. Časové dispozice umožní při větším počtu hracích ploch účast většímu počtu účastníků. Výhodou je, že na basketbalovém hřišti mohou probíhat současně dvě utkání.
- Druhým faktorem, který výrazně ovlivňuje časové uspořádání soutěže, jsou tzv. hrací systémy, které uvádíme v následujícím sledu:

Vylučovací systém na jednu porážku

- Je časově nejméně náročný. Lze ho velmi dobře využít při akcích s velkým počtem účastníků a s malým počtem hracích ploch. Při tomto systému je počet utkání dán vzorcem $n - 1$,
- přičemž n znamená počet zúčastněných družstev.
- Nevýhodou tohoto systému je, že jedna porážka družstva znamená vyloučení ze soutěže. Dále nelze určit objektivně pořadí, kromě prvních dvou míst.

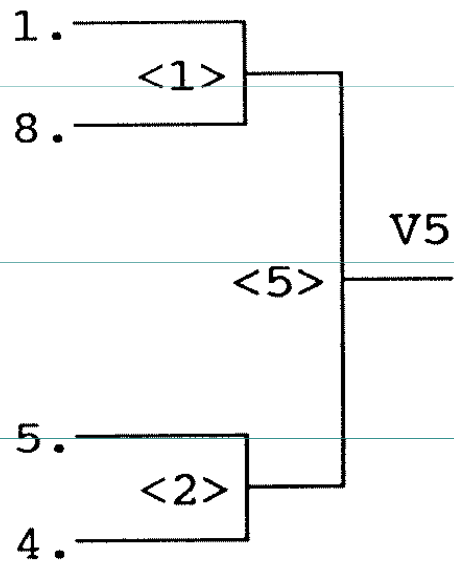
Vylučovací systém na jednu porážku

- Problematické se jeví rovněž nasazení družstev do prvních kol, kdy při neznalosti výkonnostní úrovně, mohou již v prvním kole na sebe narazit družstva, která by se jinak mohla dostat až do semifinále.
- Nevýhodou je i skutečnost, že hrací systém nejlépe vyhovuje počtu účastníků odpovídající mocnině čísla 2.
- Je-li počet zúčastněných družstev jiný, musí se organizovat tzv. předkola, při nichž se vyřadí určitý počet družstev.

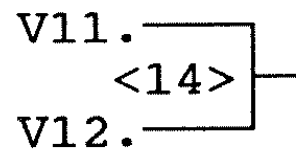
Vylučovací systém na dvě porážky

- Je obtížnější a časově náročnější, ale poněkud objektivnější než předchozí. Při tomto systému je družstvo vyloučenou po dvou porážkách. To vyžaduje přípravu dvou tabulek (tzv. pavouků): jednu pro skupinu vítězů, druhou pro skupinu poražených.
- Celkový počet utkání se stanoví podle vzorce $2n - 3$, přičemž n znamená počet zúčastněných družstev.
- Tímto systémem je možno objektivně určit prvá tři družstva soutěže.

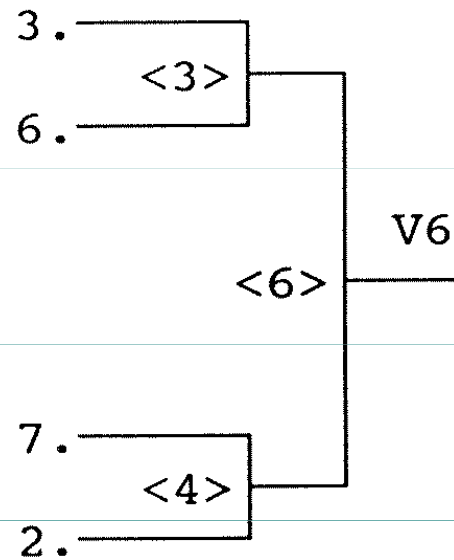
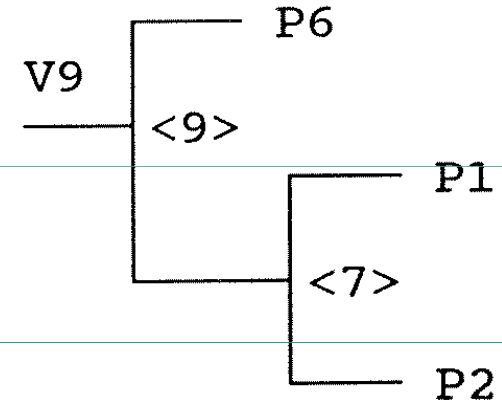
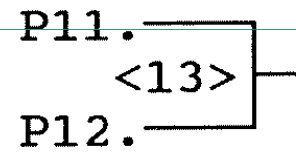
System turnaje pro 8 dvojic



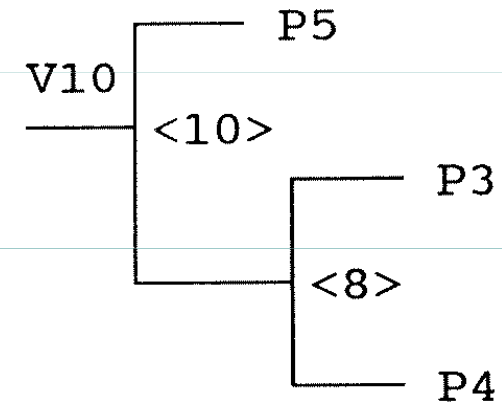
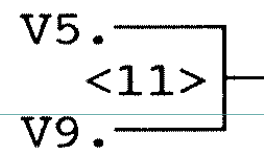
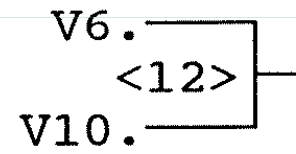
Finále



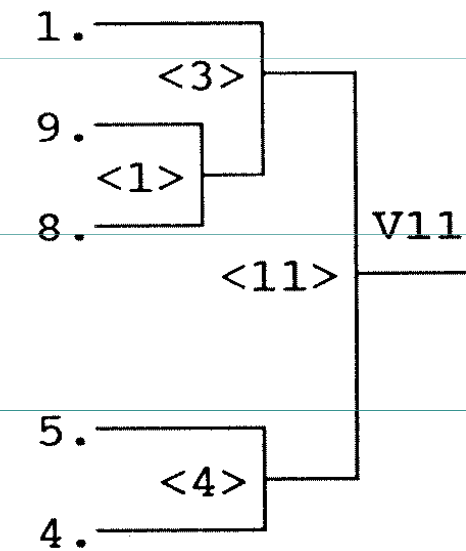
o 3.místo



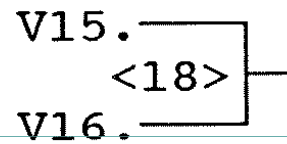
semifinále



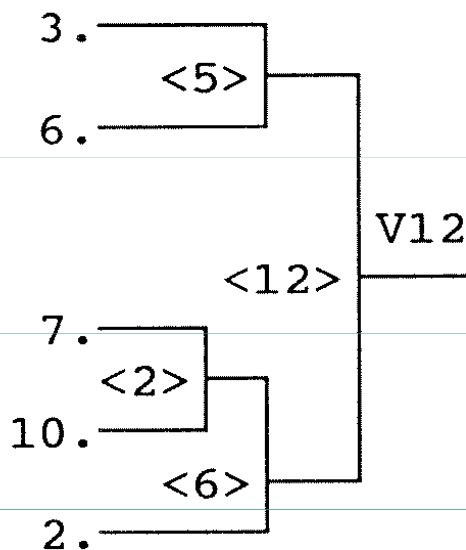
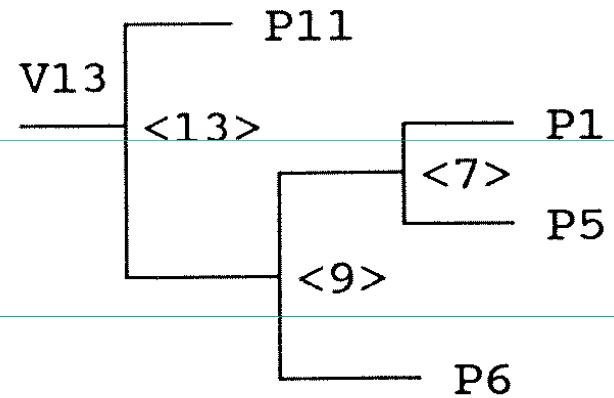
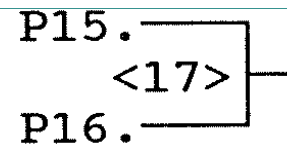
System turnaje pro 10 dvojic



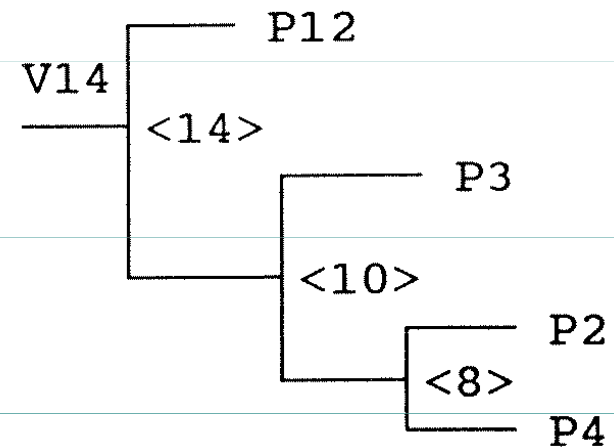
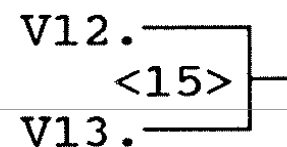
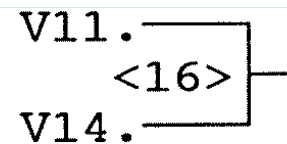
Finále



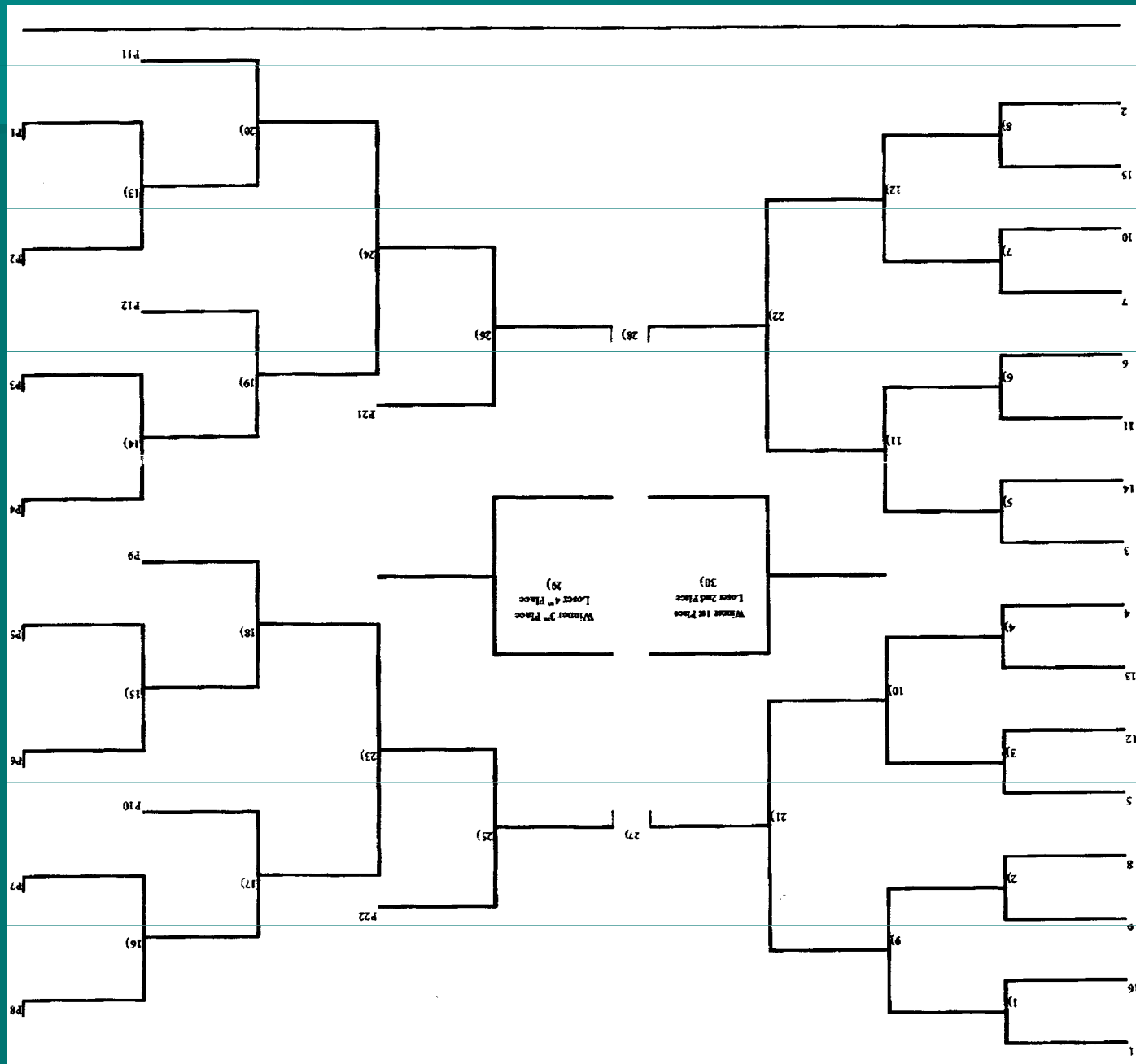
o 3.místo



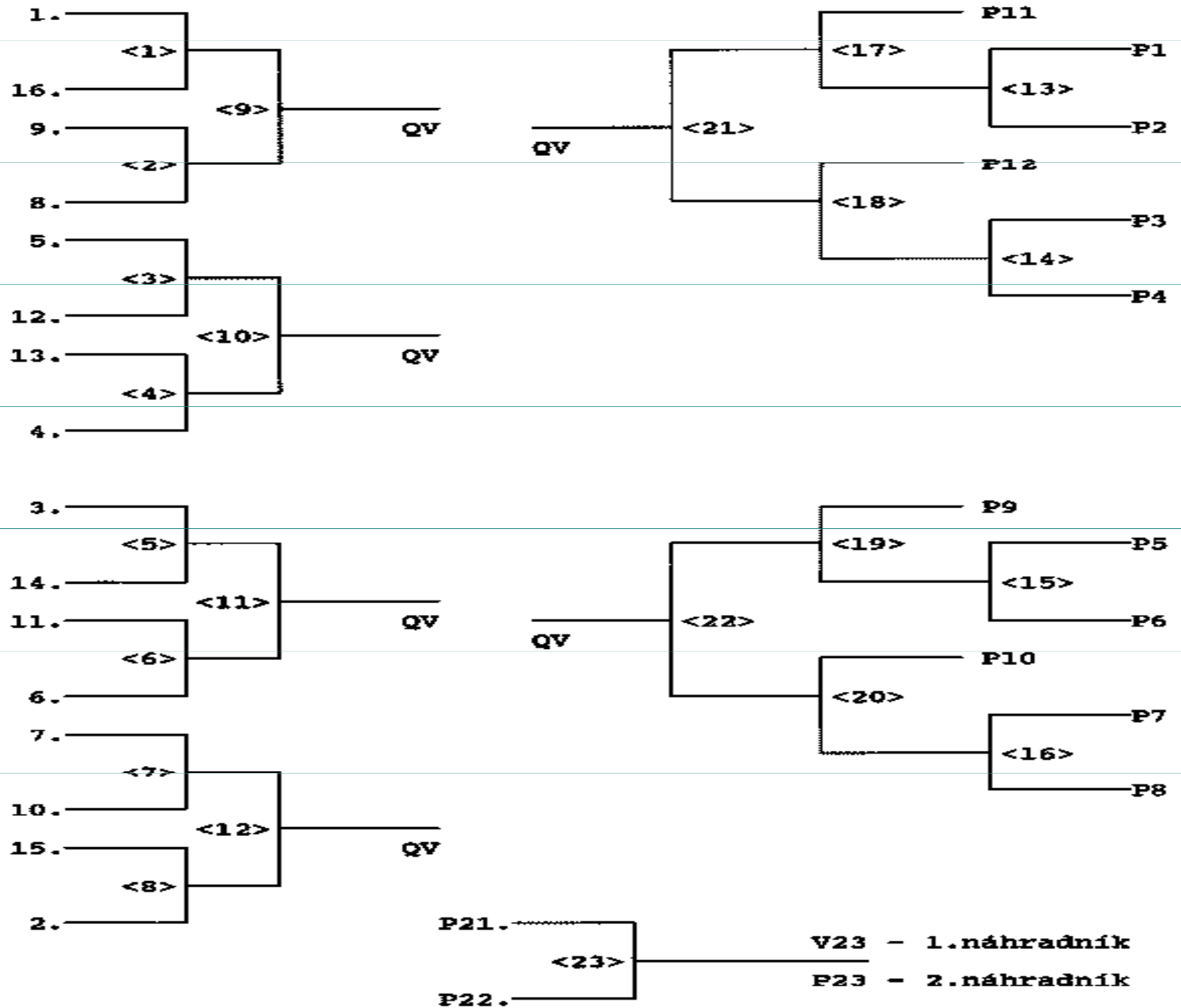
semifinále



HRACÍ SYSTÉM PRO 16 DVOJIC



Kvalifikace pro 16 dvojic



Hrací systém každý s každým

- V porovnání s ostatními systémy je časově nejnáročnější. Zaručuje každému zúčastněnému družstvu odehrání jednoho utkání se všemi ostatními účastníky soutěže.
- Systém se využívá zejména v dlouhodobých soutěžích, přičemž se může uskutečnit na principu jednoho, dvou i více vzájemných utkání. Celkový počet utkání je stanoven vzorcem $n \times (n - 1) / 2$, přičemž n je počet účastníků. Z toho vyplývá, že počet utkání při účasti šesti družstev bude 15, při účasti osmi družstev bude 28 apod

Skupinový hrací systém

- Skupinový hrací systém tvoří kombinaci všech předchozích systémů. Používá se při větším počtu účastníků.
- Přihlášená družstva jsou rozdělena do skupin (např. při šestnácti účastnících do čtyřech skupin po čtyřech, při patnácti do třech skupin po čtyřech a jedné skupiny po třech nebo tří skupin po pěti) tak, aby pokud možno v každé skupině byla jedno nebo dvě výkonnostně silnější družstva.

Rozpis soutěže

- Rozpis soutěže (propozice soutěže) představuje zpracování všech informací, které se týkají jejího uspořádání.
- Je to jedna z posledních fází přípravy soutěže. Rozpis soutěže obsahuje několik částí, kterým se říká ustanovení.
- Rozsah a význam soutěží kladou nároky na obsažnost a potřebnost jednotlivých bodů rozpisu. Přehled toho, co ustanovení obsahují

Všeobecná ustanovení

- Pořadatel
 - Vedoucí činovníci soutěže
 - Datum konání
 - Místo konání
 - Zahájení
 - Ukončení
- Soutěžní a odvolávací komise
 - Kancelář soutěže
 - Ubytování
 - Stravování
 - Finanční nároky
 - Způsob a termín přihlášek

Technická ustanovení

- Předpis (jakými pravidly se soutěž řídí)
- Rozsah soutěže (předpokládaný počet účastníku a kategorie)
- Hrací systém
- Prezentace a losování
- Časové pořadí
- Způsob rozhodování
- Způsob podání námitek

Podmínky účasti (např. zdravotní stav)

Závěrečná ustanovení

- Titul a ceny
- Vítězové minulého ročníku (minulých ročníků)
- Upozornění nebo různé
- Jména a podpisy osob, které rozpis připravily a schválily (Velenský, 1999)

Ekonomická rozvaha akce

- Materiální vybavení
- Zahrnout veškerý možný materiál. Nepřehodnocovat jednotlivé položky. Raději více položek za reálnou cenu než neadekvátní ceny za položku.
- Propagace - zahrnuje reklamu v médiích, letáky, postery
- Doprava - převoz materiálu, sportovců atd.
- Odměny - organizátorům, vystupujícím
- Občerstvení - pití + jídlo (sportovci + organizátoři)
- Další

MATERIÁLNÍ VYBAVENÍ

- 15.000 1 koš + dopravy a montáže, počítáme šest košů tedy 90.000,- Kč
- DOPRAVA košů po skončení 10.000,-Kč
- PODLAHA - ZAPŮJČENÍ – nutno 2 podlahy cena včetně dopravy a montáže 40.000,-Kč
- PROPAGACE 10.000,- RÁDIO, VÝROBA LETÁKŮ, MAIL
- HUDBA – OZVUČENÍ – 2 dny, včetně obsluhy 7.000,-Kč
- ODMĚNY rozhodčí dva dny 20.000,-Kč
- odměny organizátoři 20,000,- Kč
- OBČERSTVENÍ 5000 PITÍ 5000 JÍDLO
- DALŠÍ: CENY – nejlépe zvolit peněžitou výhru: PENÍZE 10- 5 - 3 000 /3 kategorie – muži, ženy – vozíčkáři – celkem tedy 54.000,-
- **celkem: 351 000,- Kč**

MATERIÁLNÍ VYBAVENÍ

- Doprovodný program sportovního veletrhu Sportlife, Brno 2003
- částka 15,000,-Kč
- pořadatelská služba
denně 9,00 – 19,00
celkem 10h 50,-Kč/1h
500,-Kč/1den
1000,-Kč/2dny
- streetball 5 pořadatelů 2dny celkem 5000,- Kč
- beachvolejball 2 pořadatelé 1 den celkem 1000,-Kč

MATERIÁLNÍ VYBAVENÍ

- ceny: pouze první místa, medaile, pohár, diplom cca 1,500,-Kč + trička FSpS od rektorátu – 15 ks
- odměny učitelům: za organizaci programu 2000,-Kč/osoba
- záloha: 1500,-Kč/poštovné, cestovné, mimořádné výdaje/
- **celkem 15,000,-Kč**

MATERIÁLNÍ VYBAVENÍ

ceny

- medaile cena 25,-Kč/1 ks 6 kusů
 - stuha cena 6,50/1 ks 6 kusů
 - emblém tvarovaný, prům. 25 mm
cena 5,-Kč/ 1 ks 2 kusy
cena 5,-Kč/ 1 ks 4 kusy
 - pohár cena 370,-Kč 2 kusy
 - diplom dle zadání
- na beachvolejbal 8ks
na streetball 28 ks
- **celkem 360,- Kč**

- ceny:
- medaile cena 25,-Kč/1 ks 6 kusů
- stuha cena 6,50/1 ks 6 kusů
- emblém tvarovaný, prům. 25 mm
- cena 5,-Kč/ 1 ks 2 kusy
- cena 5,-Kč/ 1 ks 4 kusy
- pohár cena 370,-Kč 2 kusy
- diplom dle zadání
- na beachvolejbal 8ks
- na streetball 28 ks
- celkem 360,- Kč

Ukázky rozpisů turnajů ve streetbalu

- 6. Ročník českého poháru ve streetballu
(dále jen ČP)



ČP ve streetballu

- Jde o masové turnaje pro širokou veřejnost s celostátním finále v Praze – přihláška. ČP ve streetballu sestává ze tří kol – Děčín, Brno, Praha. Týmy, které se ve své kategorii umístili v těchto kolech do 12. místa, se kvalifikují na finálový turnaj na CČM 4.6.
- Tento turnaj se uskuteční v rámci kulturně – multisportovní akce „Černý Most sportuje“ s bohatým doprovodným programem za přítomnosti ČT.
- Sledujte proto www.streetball-mania.cz , kde Vás budeme informovat o aktuálním dění, najdete zde také výsledky a družstva, která se probojovala do finále ČP.

ČP ve streetballu

- Brno 13.5. - nákupní centrum - u Gigasportu Děčín 27.5. - centrum města – parkoviště na pravém břehu Labe pod Tyršovým mostem (pod restaurací Parolod’).
- Praha 3.6. - nákupní centrum CČM - v rámci akce „Černý Most sportuje“
- Praha 4.6. - nákupní centrum CČM - celostátní finále - v rámci akce „Černý Most sportuje“. Na tento turnaj se kvalifikují týmy, které se ve své kategorii umístili v předešlých kolech Českého poháru v Děčíně, Brně a Praze do 12. místa.
- Na Prize money bude rozděleno 20 000,- Kč v kategorii mužů a žen. Prvních 8 týmů z kategorie mužů se kvalifikuje na prestižní Pražský mezinárodní streetballový pohár na Václavském náměstí 24.-25.6. tento turnaj bude na Prize money dotován částkou 15 000,- Kč.

Kategorie při turnajích Českého poháru ve streetballu

Družstvo tvoří 4 hráči (3+1 střídající).

- 10-13 let -dívky-chlapci-smíšené.1
- 4-17 let -junioři.
- 18 let a více -muži. V týmu této kategorie může být maximálně 1 hráč 1. Mattoni NBL.
- 14 a více let -ženy a dívky.
- hráči 1.Mattoni NBL ligy -v týmu této kategorie musí být minimálně 2 hráči 1. Mattoni NBL.
- mix 18 a více let -ženy, muži. Tato kategorie se bude obsazovat pouze v pražském kole ČP na CCM. Pravidlem u této kategorie je, že v týmu musí být minimálně 2 ženy. I z této kategorie se bude postupovat do finále ČP.
- vozíčkáři -startují podle systému IWBF klasifikace. Tato kategorie se bude obsazovat pouze v pražském kole ČP na CCM.

Prezentace družstev

Registrace již přihlášených družstev před turnajem proběhne:

- Brno, Děčín, Praha 3.6.: od 8.00 do 8.30 hod. přímo v místě konání turnaje. Hra začíná cca od 9.00 hod
- Praha finále ČP 4.6.: od 9.00 do 9.30 hod. přímo v místě konání turnaje. Hra začíná cca od 10.00 hod
- Přihlášku a potvrzení o platbě sebou.
- Přímo na turnaji se již nelze přihlásit.

2. Ročník „Den dětí se streetballem“



2. Ročník „Den dětí se streetballem“

- Turnaj je určen pro děti 5. až 9. tříd základních škol, kdy mohou změřit síly v prestižním turnaji na Václavském náměstí. Počet týmů je omezen na 8 týmů v každé kategorii - přihláška.

Místo a datum konání:

- Praha 1.6. -Václavské náměstí

Kategorie při turnaji „Den dětí se streetballem“:

- Družstvo tvoří 4 hráči (3+1 střídající).
- 4. – 5. třída -smíšená družstva - dívky-chlapci.
- 6. – 7. třída -smíšená družstva - dívky-chlapci.
- 8. – 9. třída -smíšená družstva - dívky-chlapci.

Prezentace družstev:

- Registrace již přihlášených družstev před turnajem proběhne od 8.15 do 8.45 hod. přímo v místě konání turnaje. Hra začíná od 9.30 hod.

**4. Ročník Pražského mezinárodního
Streetballového poháru – „Prague
International streetball cupu“**



Prague International streetball cupu

- Jde o jednu z nejprestižnějších streetballových akcí v Evropě. Soutěž je určena mužské kategorii a na turnaj se kvalifikuje prvních 10 týmů z ČP ve streetballu (kontrolujte proto kvalifikační listinu) a dále vítězná družstva mužských kategorií národních soutěží evropských zemí.
- Zatím jsou zvány týmy z Itálie, Chorvatska, Polska, Slovenska, Německa a Litvy.
- Budeme však zvát i hráče dalších evropských zemí.
- Tento turnaj bude kromě věcných cen dotován na Prize money částkou 15 000,- Kč.

Prague International streetball cupu

- Czech open 5 on 5
- Jelikož vycházíme vstříct týmům, které se účastní finále Pražské streetballové ligy, tak byl program turnaje vtěsnán do jednoho dne a to pouze do soboty 9.9.2006. Připravte se na dlouhý a náročný den.

Masový basketbalový turnaj 5 on 5 pod holým nebem hraný na 10-ti kurtech o dvou konstrukcích, bude vyvrcholením streetballové sezóny v ČR.

- Půjde o sportovně hudební akci, neboť na turnaji nebude kromě bohatého doprovodného programu chybět DJ hrající celý den, česká špička beatboxu, breakdance a vystoupení cheerleaders.
- Po celý den budou probíhat doprovodné soutěže ve smečování a v házení trojek (zúčastnit se může úplně každý!)
- Tento turnaj bude kromě věcných cen dotován na Prize money částkou 20 000,- Kč, po 10 000,- Kč dostane vítěz kategorie Muži 18 a více a Ženy 14 a více..

Prague International streetball cupu

- Místo a datum konání:
Praha 9.9. -nákupní centrum CČM
- Kategorie při turnaji Czech open 5 on 5:
Družstvo tvoří 7 hráčů (5+2 střídající).
- 10-13 let -dívky-chlapci-smíšené.
- 14-17 let -junioři.
- 18 let a více -muži. V týmu této kategorie může být maximálně 1 hráč 1. Mattoni NBL.
- 14 let a více -ženy a dívky.

Prague International streetball cupu

- Přihlášky:
- Přihlásit se můžete zde přes internet nebo v prodejnách Gigasportu na Myslbeku a Černém Mostě. Startovné – viz přihláška.
Termín ukončení přihlášek je 7.9.2006
- Prezentace družstev:
- Registrace již přihlášených družstev před turnajem proběhne:
9.9.: od 8.00 do 8.30 hod. přímo v místě konání turnaje. Hra začíná cca od 9.00 hod.
Přihlášku a potvrzení o platbě sebou. Přímo na turnaji se již nelze přihlásit.

!!!Kategorie 10-13 let dívky-chlapci-smíšené: při prezentaci je potřeba předložit doklad s fotografií na ověření věku (pas, průkazku na vlak-autobus, popřípadě občanský průkaz rodičů, a další....)!!!

Možnosti doprovodného programu turnajů

- exhibice a divácké soutěže na centrálních kurtech
- exhibice a soutěže ve freestyle
- vystoupení beatboxu
- vystoupení breakdance
- vystoupení roztleskávaček
- exhibice Fletlandu
- exhibice fire show
- exhibice Bike Trial
- exhibice hráčů 1.Mattoni NBL
- exhibice aerobiku, karate, teikwonda
- DJ's - Hip hop
- vodní skútry – pouze v Děčíně
- SOUTĚŽ VE STŘELBĚ TRESTNÝCH HODŮ

Možnosti doprovodného programu turnajů

- Každý(a) hráč(ka) střílí 10TH, počítají se pouze proměněné TH, vítězí hráč(ka) s největším počtem, při shodném počtu proměněných TH, následuje rozstřel ... každý střílí 5TH a to až do doby než se rozhodne.
- Holky střílí s míčem vel. 6, kluci s míčem vel. 7, každý si může vybrat míč sám.
- SOUTĚŽ VE STŘELBĚ TROJEK
- Střílí se ze třech pozic ... 0° , 45° , 90° po pěti střelách. Vítězí hráč(ka) s největším počtem proměněných košů. Při shodném počtu rozhoduje rozstřel ... z každé pozice jedna střela.
- Holky střílí s míčem vel. 6, kluci s míčem vel. 7, každý si může vybrat míč sám.
- SOUTĚŽ VE SMEČOVÁNÍ

Možnosti doprovodného programu turnajů

- Každý hráč má 3 pokusy (jsou 3 kola), pokud nepropadne míč obroučkou, má možnost jedné opravy u každého pokusu.
- Pokusy hodnotí porota body od 1 do 10. Vítězí hráč s největším počtem bodů.
- parašutisti
- Atraktivní exhibice družstev složených z hráčů 1. Mattoni NBL ligy, partnerů a České televize.
Účast známých osobností ze sportovního i společenského života.

Možnosti doprovodného program turnajů

Místo a datum konání:

- Praha 24.-25.6. -Václavské náměstí – mezinárodní účast
- Kategorie při turnaji „Prague International streetball cupu“:
Družstvo tvoří 4 hráči (3+1 střídající).
- 18 let a více -muži.
- Prezentace družstev:
- Registrace již přihlášených družstev před turnajem proběhne:
24.6.: od 8.00 do 8.30 hod. přímo v místě konání turnaje.
Hra začíná cca od 9.00 hod
- 25.6.: od 9.00 do 9.30 hod. přímo v místě konání turnaje.
Hra začíná cca od 10.00 hod
Přihlášku a potvrzení o platbě sebou. Přímo na turnaji se již nelze přihlásit.

LITERATURA

- M. VELENSKÝ *Street/ball*. Praha: Olympia, 1999. 64 s.

V knize se seznámíte s historií a vývojem sportu, pravidly, rozhodováním a organizací soutěží. V další části technickými a taktickými prvky, herními činnostmi jednotlivce a kombinacemi.

ODKAZY

- Best streetball links:
- www.streetballmt.wz.cz - street sites from Moravská Třebová
- www.and1.com - wonderfull mix-tapes
- www.nba.com - best players, best ligue
- www.streetball.cz - official sites of czech streetball
- www.czech-streetball.cz - good 4 all czech streetball fans
- www.nbalife.com/video.php - very good videos
- www.ballers.host.sk - great sites about basketball
- basket.idnes.cz - czech basketball site
- www.pdbasketball.host.sk - great sk sites about basket
- www.street3nec.wz.cz - street sites from Třinec
- www.basketadamov.wz.cz - official sites about team from Adamov

REKLAMNÍ MATERIÁL



PŘÍKLADY ORGANIZACE TURNAJŮ

-PLÁŽÁK-
Turnaje v plážovém volejbalu



Pořádá BeachKlub Praha Strahov

**Hrajeme hlavně pro radost,
ale i o poháry, medajle a věčné ceny!**

KDY: Vždy 1krát za měsíc se v neděli odehraje jedno kolo tříd (1., 2., 3. a 4ř.)
... Turnaje pro všechny kategorie - TIME OUT PLÁŽÁKu.

KDE: TIME OUT ARÉNA, Sportovní areál Strahov 1230, Praha 6

Podrobné informace najdete na www.beachpraha.cz nebo volejte a pište na
telefon: 775 685 656 (Milan Džavoronok ml.)
e-mail: dzava@seznam.cz



Beach – sport, s.r.o.



Veletrhy Brno, a.s.

a spolupořadatelství
Fakulty sportovních studií
Masarykovy univerzity v Brně



pořádají

„O pohár děkana Fakulty sportovních studií Masarykovy univerzity v Brně v beachvolejbalu“ 15. 11. 2003

Brno, Výstaviště

Všeobecná ustanovení

- Pořadatel: Fakulta sportovních studií
Masarykovy univerzity v Brně
Beach - sport, s.r.o.
Veletrhy Brno, a.s.
- Technické provedení: Veletrhy Brno, a.s.
oddělení SH MU FSpS Brno
- Organizační výbor: Petr Chromý, technický ředitel
Jaroslav Šamšula, tajemník turnaje
Michal Mejtil, technický delegát
Jan Šmíd, zástupce Veletrhy, a.s.

Všeobecná ustanovení

- Přihlášky: do 31.10. 2003 písemně na adrese:
Jaroslav Šamšula,
oddělení SH MU FSpS Brno,
Údolní 53, 602 00
nebo mail: samsula@fsps.muni.cz
- Prezentace: 15.11. 2003, 9,00 hod., Brno –
Výstaviště, pavilon G1
- Podmínky účasti: Posluchači brněnských VŠ. Hráči a
hráčky hrají v rámci turnaje za svoji VS. K prezentaci
předkládáte index nebo ISIC kartu.
- Maximální počet je 16 družstev. Bude pozváno pouze prvních
16 přihlášených!!!

Všeobecná ustanovení

- Účastníkům turnaje bude hrazeno: Startovné
- Pojištění: Hráči startují na vlastní nebezpečí. Doporučujeme proto všem účastníkům uzavření vlastní pojistky.

Technická ustanovení

- Soutěžní pravidla: viz www.volejbalcz.cz, stránka beach 03
- Kategorie: smíšené dvojice (mixy hoch + dívka)
- Odvolání turnaje: 10.11.2003 při nedostatku družstev nebo z technických důvodů
- Ceny: Vítězové obdrží diplom, pohár a věcné ceny.

Časový program turnaje

- sobota 15.11. 2003

9,00 – 9,30 prezentace, losování

9,30 – 18,00 vlastní turnaj

- Hraje se systémem na dvě porážky, poražená družstva hrají opravného pavouka na JEDEN SET.

Propozice turnaje vypracoval: Jaroslav Šamšula

kontakty:

- ředitel turnaje

Petr Chromý

Beach – sport, s.r.o.

Vídeňská 103, 619 00

mobil.: 608 963 260

e-mail: petr.chromy@tiscali.cz

- organizátor doprovodného programu veletrhu

Jan Šmíd

Veletrhy Brno, a.s.

tel: 541152166

e-mail: jsmid@bvv.cz

Přihláška

„O pohár děkana Fakulty sportovních studií Masarykovy univerzity v Brně ve beachvolejbalu“

(e-mailem na samsula@fsps.muni.cz)

Název vysoké školy:

Fakulta:.....

Tým/Název

Kategorie:

Jméno a příjmení

Datum narození

.....
.....
.....
.....

.....
.....
.....
.....

!!! Uzávěrka přihlášek je v pátek, 31.10. 2003 !!!

Děkuji za pozornost



Mgr. Tomáš Pětivlas PhD
Petr Žůrek
FSpS MU
KSE
Petivlas@fsps.muni.cz