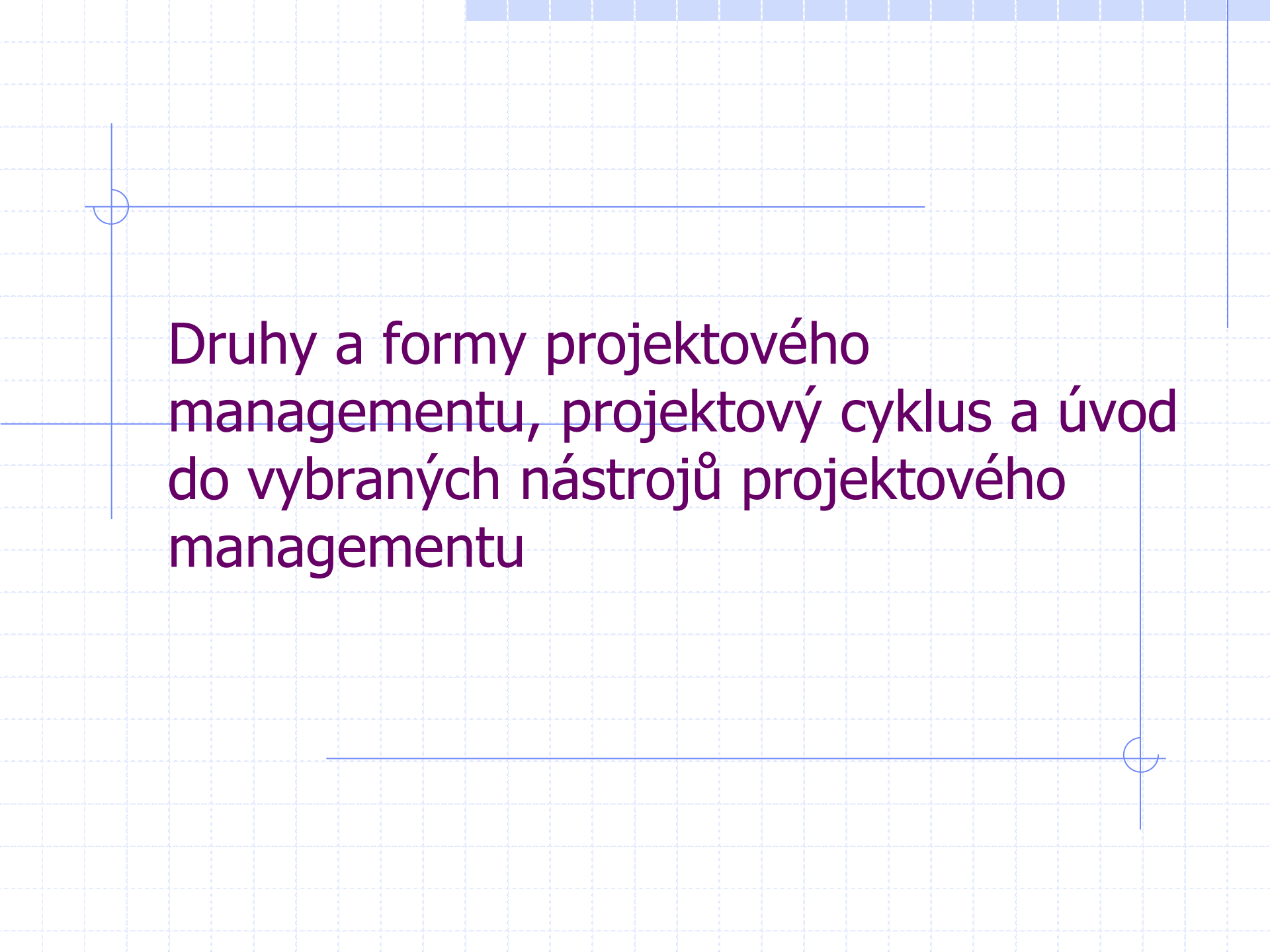


# Management projektu II.

Fakulta sportovních studií 2016

4. přednáška do předmětu Projektový  
management ve sportu

doc. Ing. Petr Pirožek, Ph.D.  
Ekonomicko-správní fakulta  
Lipova 41a  
602 00 Brno  
Email: [pirozek@econ.muni.cz](mailto:pirozek@econ.muni.cz)



# Druhy a formy projektového managementu, projektový cyklus a úvod do vybraných nástrojů projektového managementu

# Druhy projektů

## Teoretická část

Další možné členění projektů:

Z pohledu základních rozlišovacích znaků projektových úloh jako je složitost, novost, variabilita a strukturalizace můžeme rozdělit projekty na:

1. INOVAČNÍ
2. RUTINNÍ

# Druhy projektů

## Teoretická část

### INOVAČNÍ PROJEKT

Se vyznačuje mimořádně složitým novými málo strukturovaným zadáním, které se v průběhu projektu dost často mění.

Pro tyto typy projektů je potřebné vytvořit projektové jednotky se značnou autonomií v rozhodování a realizaci. Projektový tým se doporučuje složit heterogenně z důvodu značné variability řešení a zajištění tvůrčího přístupu.

# Druhy projektů

## Teoretická část

### RUTINNÍ PROJEKTY

Se vyznačují jejich zadáním a rámcovými podmínkami, které jsou málo složité a variabilní z pohledu dosahovaných řešení a vysokou mírou strukturovanosti.

Opírají se o jasně strukturované data, z minulosti dosažených výsledků z podobných projektů, které lze velmi dobře modelovat včetně případných řešení.

Nevyžadují vysokou odbornost projektového týmu, jedná se o projekty pro „nováčky“.

# Druhy projektů

## Teoretická část

<i><b>DRUH PROJEKTU</b></i>	<b>RUTINNÍ PROJEKTY</b>	<b>INOVAČNÍ PROJEKTY</b>
<b>TECHNIKA</b>	Uplatnění strukturovaných metod – CPM, PERT	Uplatnění kreativních metod postupného vývoje – koncepce verzí a konfiguračního řadení
<b>ORGANIZACE</b>	Sdružování podobných projektů, standardizace komunikace a postupů	Specifická org. forma, heterogenní týmy, rozsáhlý prostor pro rozhodování
<b>PRACOVNÍCI</b>	Motivace, integrální projektová kultura zaměřená na výkonnost	Kreativita podporována projektovou kulturou, přizpůsobení se vyšší autonomii

# Formy projektového managementu

## Teoretická část

Faktory ovlivňující úspěšnou realizaci projektu:

1. Koncept (přípravná fáze projektování)
2. Závažnost záměru (rizika a dopady projektu)
3. Metodický systém (plánování, realizace a kontrola projektu)
4. Správné myšlení projektové skupiny
5. Vedoucí projektu
6. Tvořivé pracovní klima

# Projektový cyklus

## Teoretická část

Je proces, který po krocích identifikuje, rozvíjí a implementuje projektové cíle.

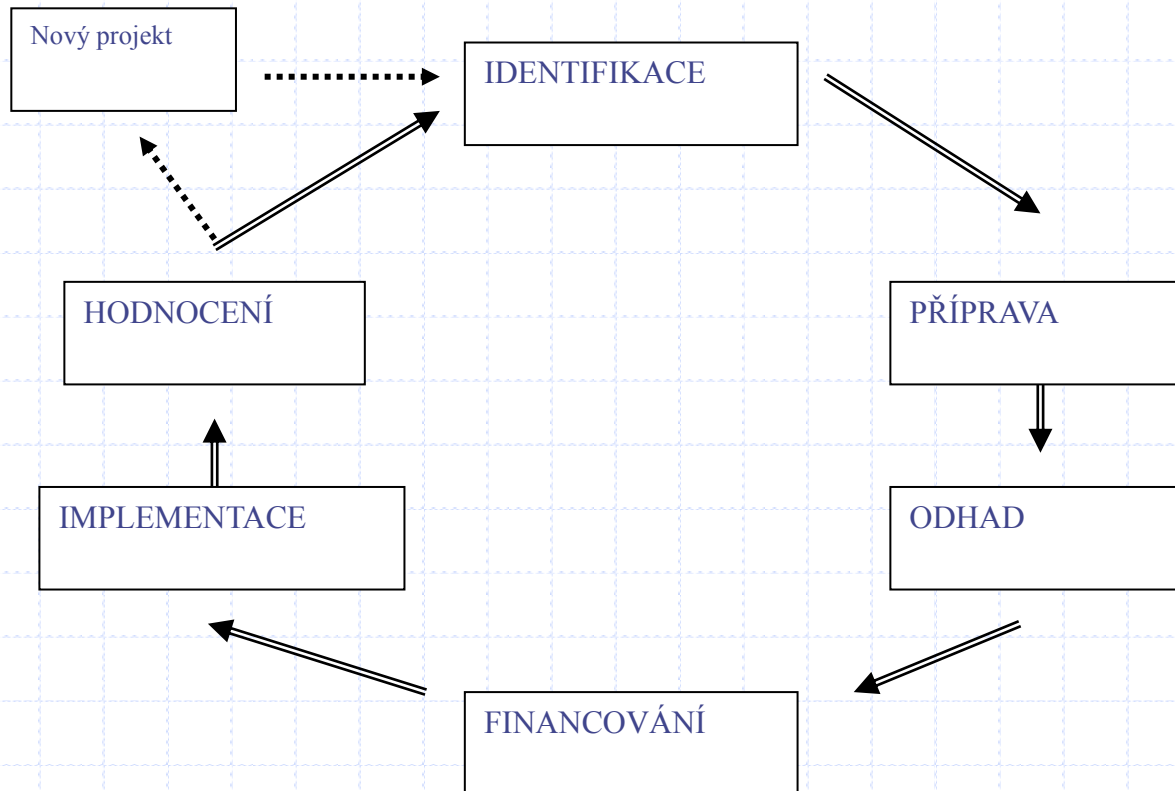
Tím projekt dostává nové myšlenky, informace a zkušenosti vedoucí k dalším projektům nebo zlepšení již existujících projektů.



# Projektový cyklus

## Teoretická část

Výsledné schéma projektového cyklu:



# Projektový cyklus

## Teoretická část

### ŽIVOTNÍ CYKLUS PROJEKTU

Projekty obsahují jedinečné činnosti s určitou mírou rizika.

Subjekty, které vykonávají činnosti, dekomponují projekt jako celek na menší, zvládnutelné části – FÁZE.

**FÁZE** umožňují v případě zvýšené nejistoty a z toho vyplývajících rizik projekt zastavit.

# Projektový cyklus

## Teoretická část

### FÁZE PROJEKTU

Je časový úsek projektu, který je věcně oddělený od ostatních částí.

Fáze mají vytyčené časové hranice a obsahují shodné aktivity a určité výsledky, výkony v podobě dílčích cílů.

Fáze projektu ulehčují kontrolování dílčích výsledků projektu a korigování dalšího postupu.

# Projektový cyklus

## Teoretická část

### MILNÍKY

Jsou události, které definují fázový přechod, rozhodnutí o postoupení do další fáze, opakování poslední fáze, ukončení projektu.

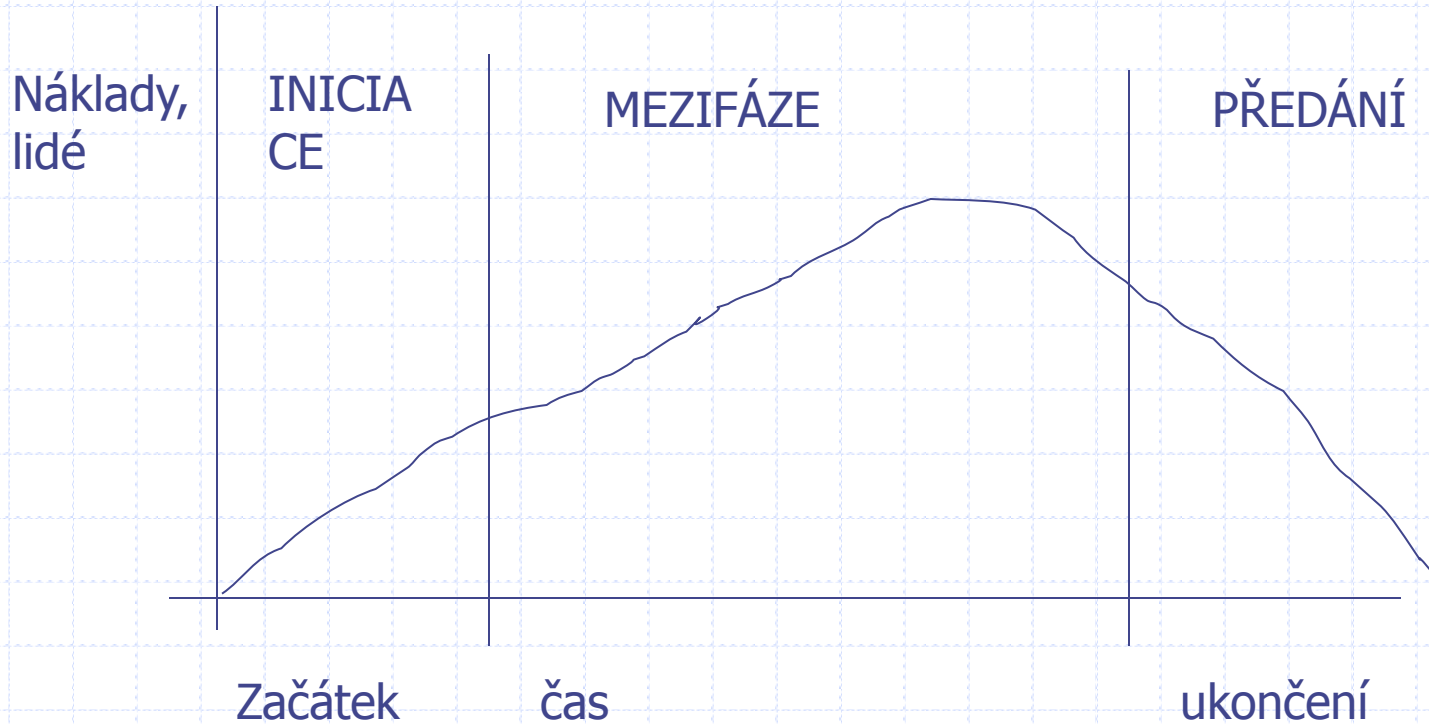
Mají výhodu pro uživatele projektu, který ověřuje dílčí výsledky a tím aktivně vstupuje do realizace projektu.

Interní milníky slouží pro potřeby poskytovatele projektu ke kontrole řešení projektu z hlediska času, zdrojů, reportingu a naplňování projektu.

# Projektový cyklus

## Teoretická část

### Životní cyklus projektu



# Úvod do vybraných nástrojů projektového managementu

Úvodní etapa projektu je nejdůležitější fáze projektu.

Pokud se udělá špatně, projekt jistě neuspěje.

Úvodní etapa projektu obsahuje:

- stanovení cílů,
- určení rozsahu,
- stanovení strategie
- rozpis prací projektu

# Úvod do vybraných nástrojů projektového managementu

## Dekompozice činností

Výsledkem dekompozice projektových činností je seznam všech aktivit, které v projektu vystupují.

Ty je nutno vhodně označit a logicky uspořádat. Po identifikaci vztahů mezi jednotlivými činnostmi stanovujeme jejich pracnost a dobu trvání při naplňování projektu.

To lze nejlépe vyjádřit formou definiční tabulky projektových činností.

# Úvod do vybraných nástrojů projektového managementu

Příklad dekompozice:

Úkol vyslat člověka na Měsíc, který postavil prezident J. F. Kennedy před americký národ ve svém historickém projevu v květnu 1961.

Bylo zapotřebí:

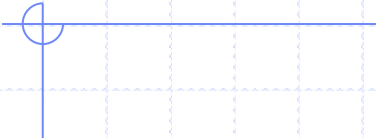
- zjistit vlastnosti měsíčního povrchu – například, zda je dostatečně pevný, aby unesl přistávající kosmickou loď
- pořídit jeho detailní snímky, aby mohli plánovači vybrat vhodná místa k přistání
- zjistit co nejpřesnější parametry měsíčního gravitačního pole, aby mohli vypočítat správné oběžné dráhy i trajektorie sestupu na měsíční povrch
- Atd.



# Úvod do vybraných nástrojů projektového managementu

Definiční tabulka:

Označení činnosti	Popis činnosti	Předchozí činnost	Následující činnost	Doba trvání
<b>A</b>	Zdrojové krytí projektu	Představení projektu	Vytvoření týmu projektu	<b>1 den</b>



**Tabulka č. 2.1: Definiční tabulka činností – ukázka**

Označení činnosti	Popis činnosti	Předchozí činnost	Následná činnost	Doba trvání
A	Příprava konceptu sportovního turnaje			
A1	Nábor projektového týmu a setkání jeho členů	Start	A2	1 den
A2	Vypracování návrhu programu sportovního turnaje	A2	B1, C1	7 dní

Označení činnosti	Popis činnosti	Předchozí činnost	Následná činnost	Doba trvání
<b>B</b>	<b>Propagace sportovního turnaje</b>			
B1	Vypracování marketingového plánu turnaje	A2	B2, B3	2 dny
B2	Propagace v médiích	B1	B5	2 dny
B3	Reklama na jednotlivé sportovní dny turnaje	B1	B4	7 dní
B4	Reklama na přínosy sportovního turnaje	B3	B5	10 dní
B5	Vyhodnocení propagace	B2, B4	E1	2 dny
<b>C</b>	<b>Připomínkování a schválení sportovního turnaje</b>			
C1	Předání programu sportovního turnaje sponzorům	A2	C2	1 den
C2	Předání programu sportovního turnaje zainteresovaným organizacím	C1	C3	1 den
C3	Schválení sportovního turnaje v konečné podobě včetně podpisu smluv	C2	D1	2 dny

# Úvod do vybraných nástrojů projektového managementu

Mezi základní techniky pro zpracování časových plánů implementace projektů jsou považovány techniky síťových grafů.

Metody síťových grafů umožňují efektivní a jednoduché provázání navzájem se ovlivňujících veličin.

Kvalifikovaně sestavený síťový graf umožňuje postihnout časové dimenze prováděných činností z hlediska jejich vzájemné souvislosti, identifikuje časové nároky na čerpání zdrojů projektu a vytváří plán realizace projektu.

# Úvod do vybraných nástrojů projektového managementu

## Sít'ový graf logického sledu činností

Jedná se o nejjednodušší sít'ový graf, znázorňující jednotlivé činnosti projektu (úkoly či v detailnějším provedení úkony) a jejich logickou návaznost.

Cílem logického sledu činností je rozvést cíl projektu do logického toku či posloupnosti, které jsou definovány dekompozicí činností projektu

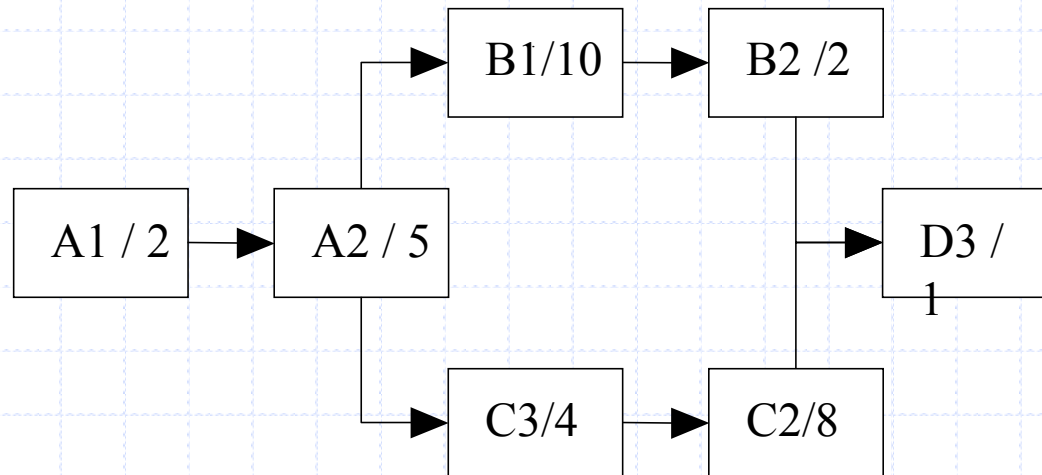
# Úvod do vybraných nástrojů projektového managementu

Logický tok představuje v jakém pořadí budou činnosti (úkoly) realizovány a jaké jsou jejich zpětné vazby.

Pro identifikaci vzájemných vazeb činností projektu a modelování logického toku je nutno určit, které činnosti (úkoly) daným činnostem předcházejí, které po daných činnostech následují, a které lze provádět paralelně.

# Úvod do vybraných nástrojů projektového managementu

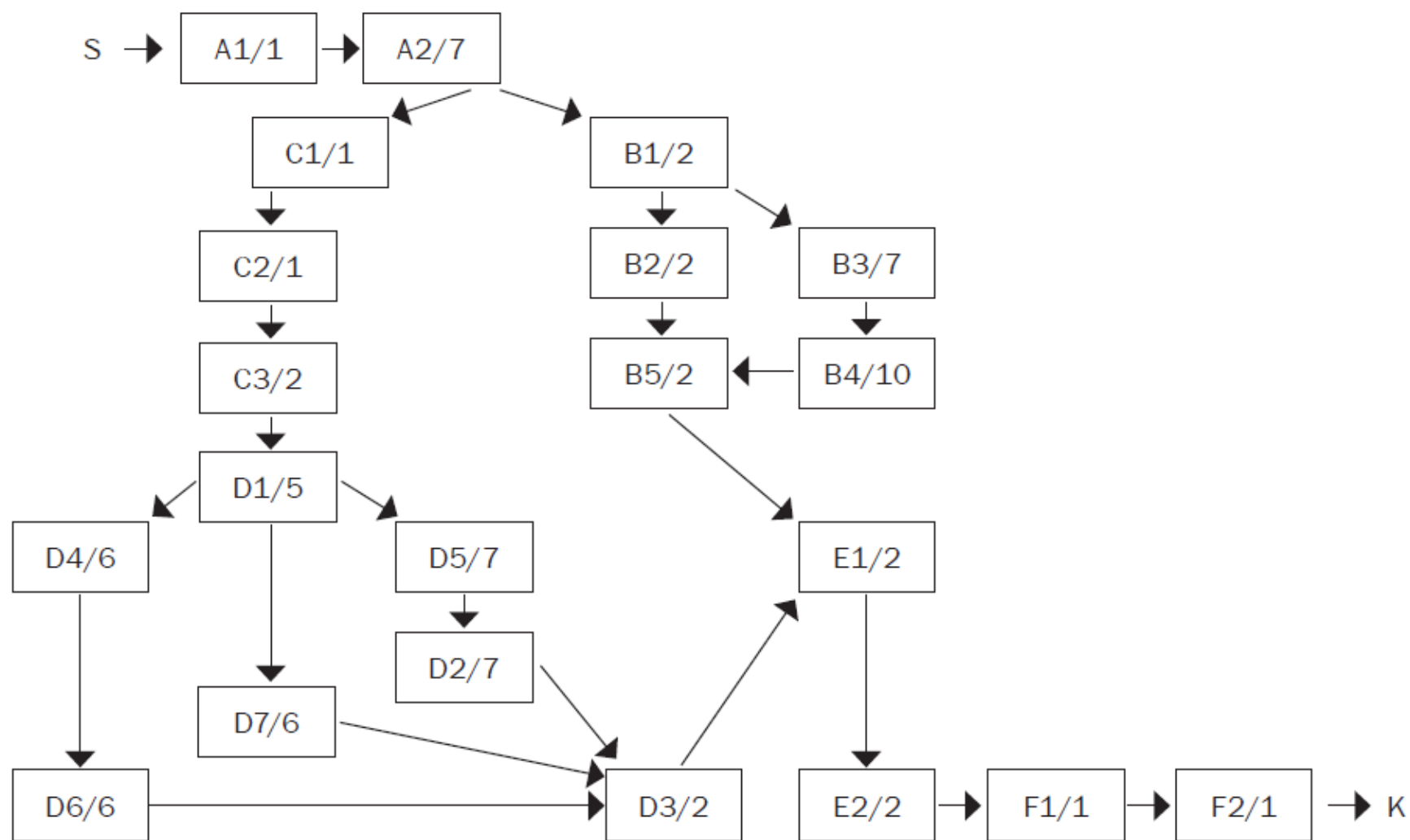
Obecný graf logického sledu činností lze znázornit následovně:



Kde: A, B představuje činnosti (úkony)

Číslice charakterizují dobu trvání v předem vymezené časové jednotce.

Schéma č. 2.2: Síťový graf logického sledu činností



Zdroj: vlastní simulace projektu



# Literatura

REKTOŘÍK, Jaroslav, Petr PIROŽEK a Jana NOVÁ. Projektový management ve sportu. první. Masarykova Univerzita Brno: MUNI PRESS, 2015. s. 7-9, 53-88, 97-104,105, 165 s. ISBN 978-80-210-7995-3.

DOLANSKÝ, V.- MĚKOTA, V.-NĚMEC, V.: Projektový management, Grada, Praha 1996, ISBN 80 –7169-287-5.

SKALICKÝ, J. –JERMÁŘ, M. –SVOBODA, J. Projektový management a potřebné kompetence. V Plzni: Západočeská univerzita, 2010. 978-80-7043-975-3

FOTR, J. – SOUČEK, I. Podnikatelský záměr a investiční rozhodování. Praha: Grada, 2005. 80-247-0939-2

SVOZILOVÁ, A. Projektový management. Praha: Grada Publishing, 2011. 978-80-247-3611-2

ROSENAU, M D. Řízení projektů. Praha: Computer Press, 2007. 978-80-251-1506-0



**Diskuse**

Děkuji za pozornost