

Management projektu III.

Fakulta sportovních studií MU Brno 2018

doc. Ing. Petr Pirožek, Ph.D.
Ekonomicko-správní fakulta MU Brno
Lipova 41a
602 00 Brno
Email: pirozek@econ.muni.cz

NÁSTROJE A TECHNIKY PROJEKTOVÉHO MANAGEMENTU

Projektová dekompozice, síťové grafy, náklady a rozpočet projektu, grafy čerpání

Úvod do vybraných nástrojů projektového managementu

METODY A TECHNIKY PROJEKTOVÉHO MANAGEMENTU

Tvoří jádro projektového managementu.

Rutiní projekty s malým stupněm nejistoty lze používat
metody (CPM, PERT atd.) pro plánování projektů
velmi podrobně.

Inovační projekty vzhledem k velké složitosti lze
používat velmi omezeně – kvalitativní a
deterministické metody.

Úvod do vybraných nástrojů projektového managementu

METODY POUŽÍVANÉ V PROJEKTOVÉM MANAGEMENTU:

- Síťová analýza
- Logický rámec činností
- Vybrané stochastické metody

Úvod do vybraných nástrojů projektového managementu

Sít'ová analýza

Základem metod sít'ové analýzy je grafické znázornění pomocí sít'ového diagramu.

Sít'ovým diagramem rozumíme konečný, souvislý, orientovaný, acyklický a ohodnocený graf zpravidla s jediným začátečním a jediným koncovým uzlem.

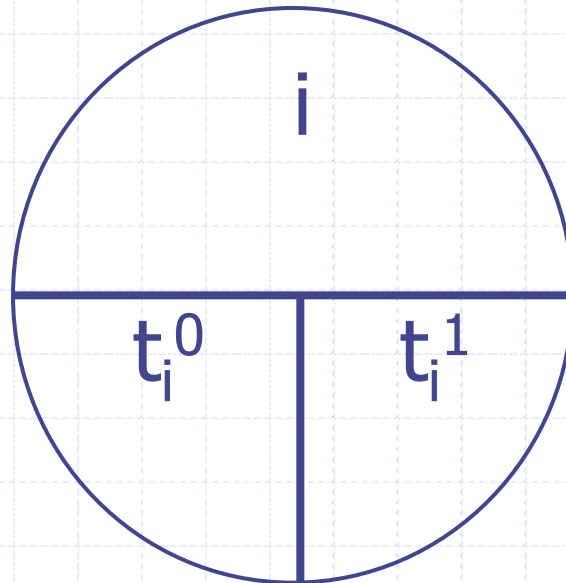
Úvod do vybraných nástrojů projektového managementu

Vlastní algoritmus CPM je založen na výpočtu dle následujících fází:

- I. Nejdříve možný začátek provádění činností t_i^0 je roven **MAXIMU** z nejdříve možných **konců činností**, které do uzlu vstupují (provedením směrem vpřed)
- II. Nejpozději přípustný konec provádění činností t_i^1 je roven **MINIMU** z nejpozději přípustných **začátků činností**, které z uzlu vystupují (provedením směrem vzad)
- III. Výpočet celkových časových rezerv je rozdílem nejpozději přípustného konce, nejdříve možného začátku a doby trvání činnosti $t_j^1 - t_i^0 - DT$

Úvod do vybraných nástrojů projektového managementu

Schéma uzlu při výpočtu metodou CPM:



Úvod do vybraných nástrojů projektového managementu

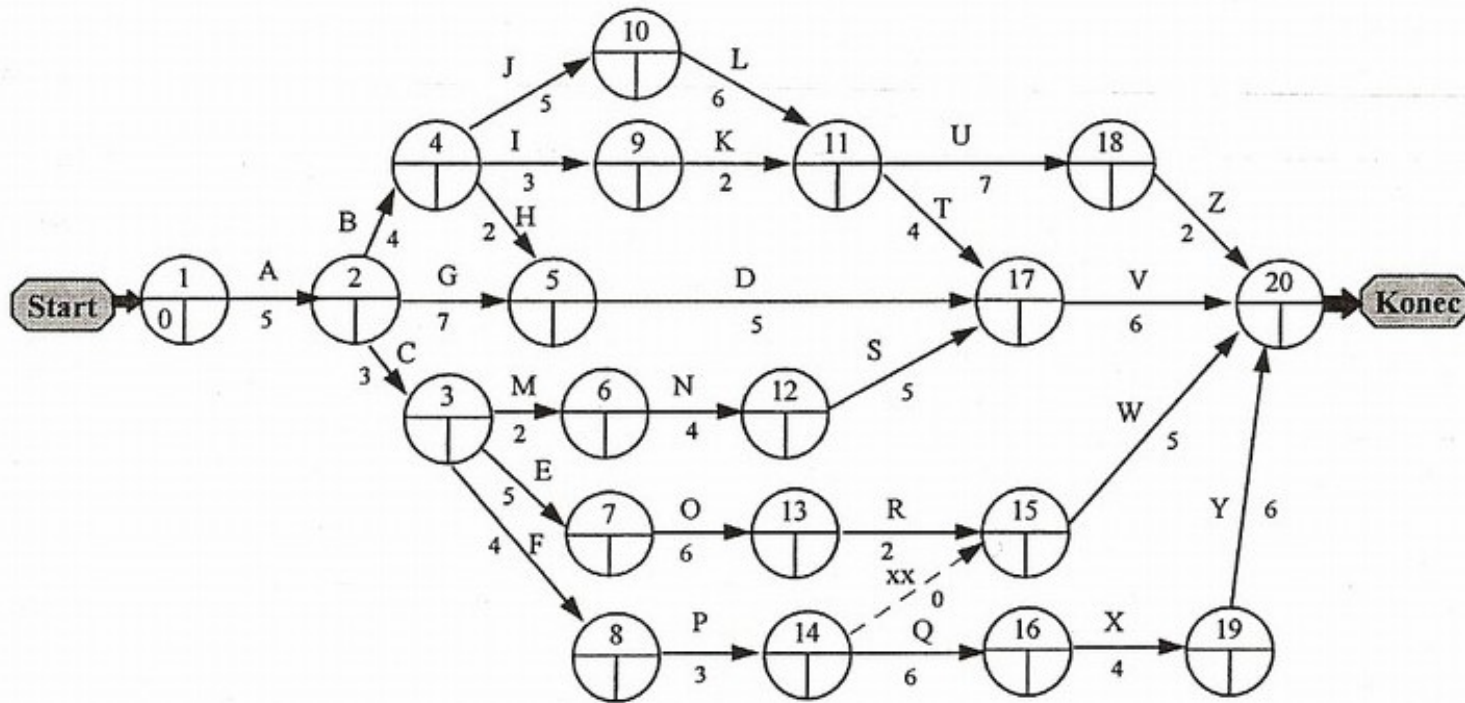
Následné určení **kritické cesty** je určeno činnostmi s minimální hodnotou celkové časové rezervy. Tam kde je časová rezerva nulová se nachází kritická cesta.

Každý síťový graf má nejméně jednu kritickou cestu – doba realizace projektu, rizika atd.

Fiktivní činnost zprostředkovává návaznosti mezi reálnými činnostmi, které nelze zabezpečit jiným způsobem. Tím nemohou mít vliv na dobu nebo náklady realizace projektu a doba trvání je vždy nulová.

MANAGEMENT PROJEKTU

praktický příklad

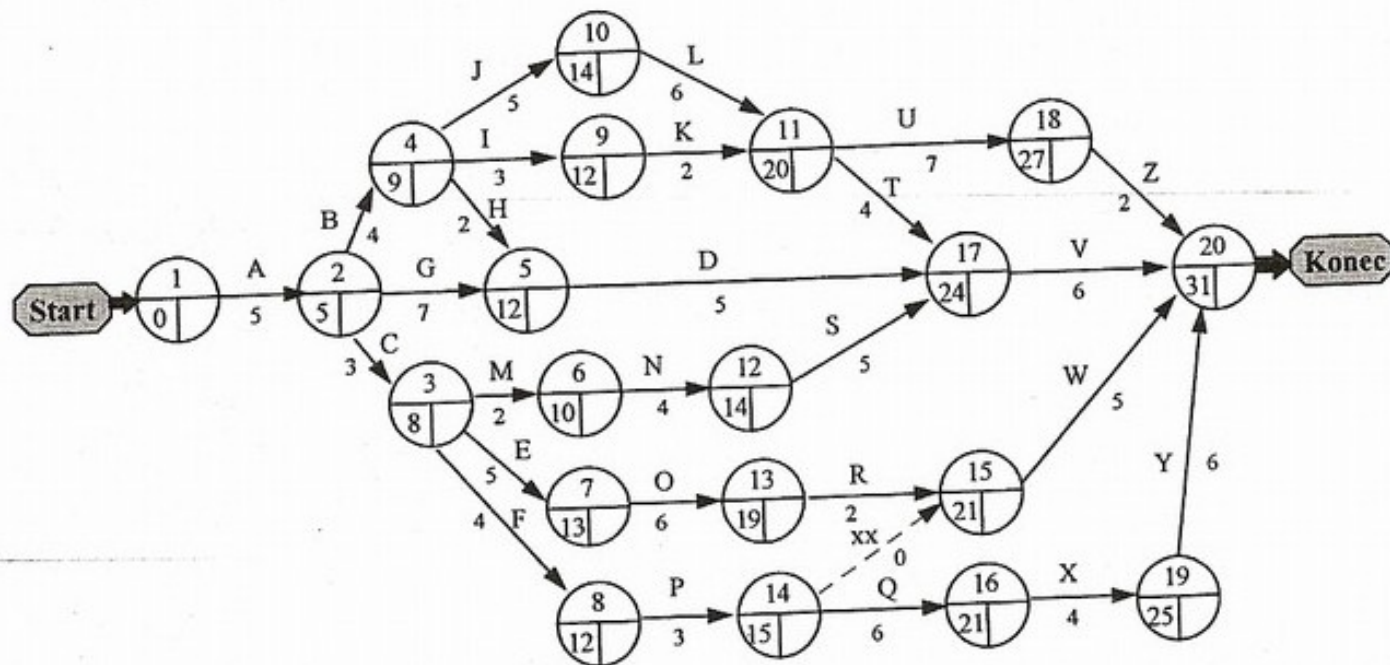


Obraz 5.27. Síťový graf s časovými údaji a délkami jednotlivých dějů

MANAGEMENT PROJEKTU

praktický příklad

PROJEKTOVÉ PLÁNOVÁNÍ

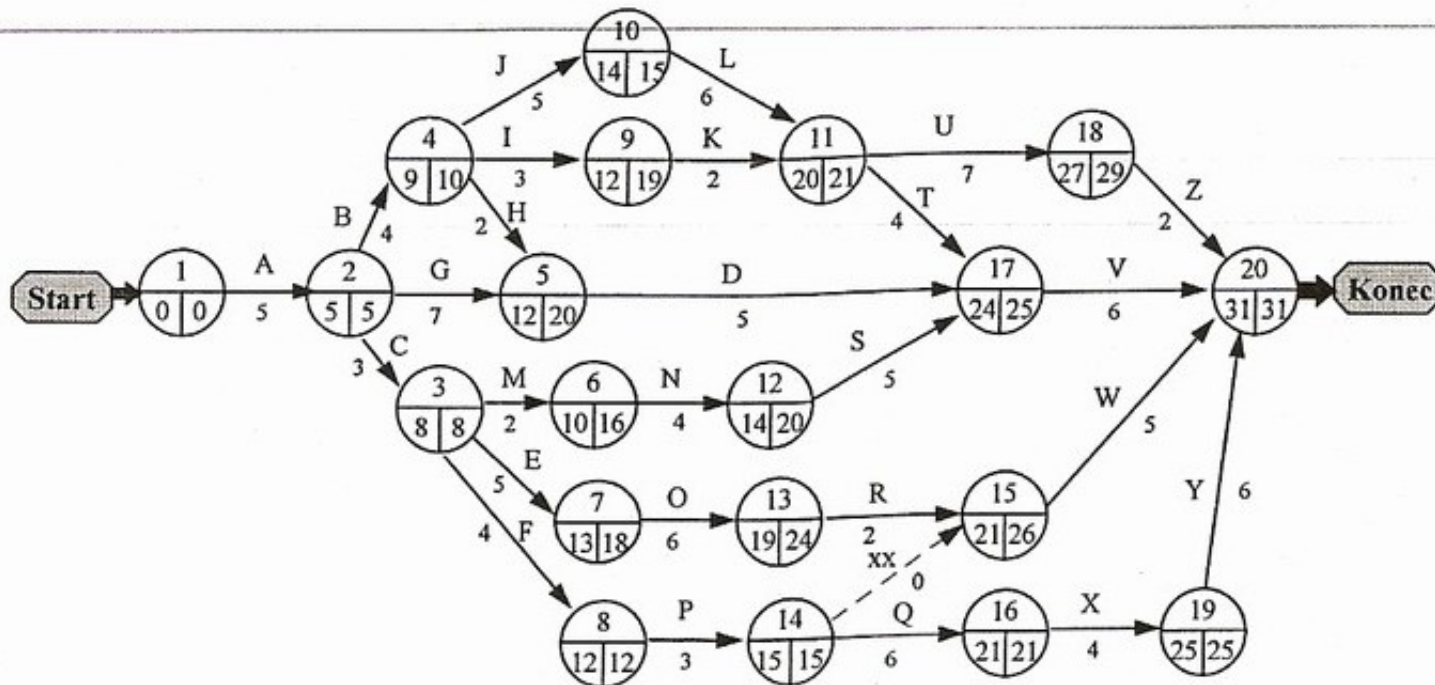


Určení nejdříve možných začátků a konců činností se provádí postupem "vpřed"

Obr. 5.28 Stanovení nejdříve možných začátků (konců) činností

MANAGEMENT PROJEKTU

praktický příklad

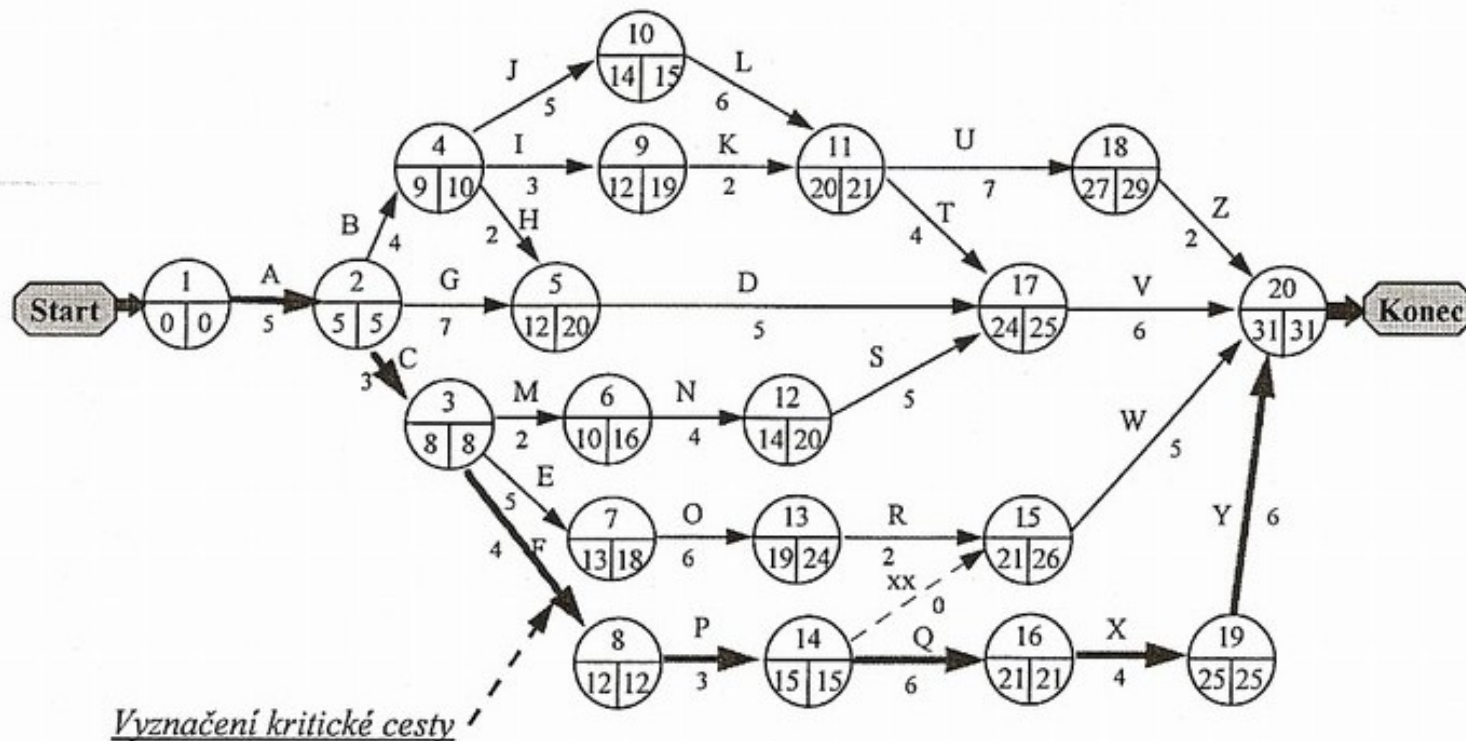


Určení nejpozději přípustných začátků a konců činností se provádí postupem "vzad"

Obr. 5.29 Stanovení nejpozději přípustných začátků (konců) činností

MANAGEMENT PROJEKTU

praktický příklad



Obr. 5.30 Kritická cesta

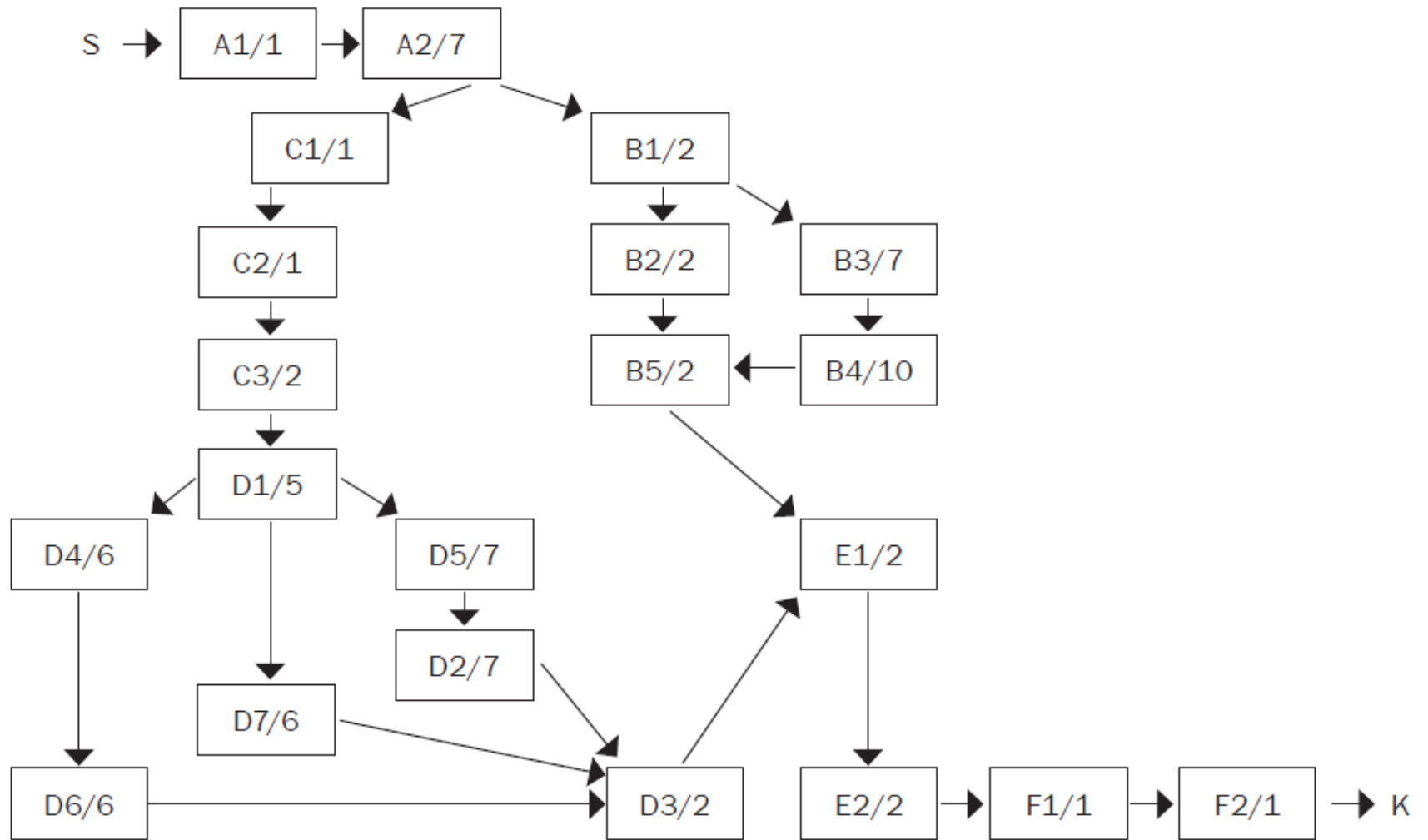
Úvod do vybraných nástrojů projektového managementu

Síťová analýza přináší svůj efekt v době, kdy se zkracuje délka kritické cesty. To lze dosáhnout následujícími prostředky:

- Změnou logiky vazeb
- Přesunem vnitřních zdrojů
- Nasazením dodatečných zdrojů

Pro případ větších a komplexních projektů je možné vypracovat dílčí projekty s vlastními síťovými grafy a samostatnou koordinací. Celkové vedení projektu a kontrola prací je poté zajištěna souhrnným síťovým grafem.

Výsledkem síťové analýzy je zpracovaný časový implementační plán s dopady na rozhodování o postupu realizace.



Zdroj: vlastní simulace projektu

Schéma č. 2.4: Tvorba síťového grafu CPM – krok 1

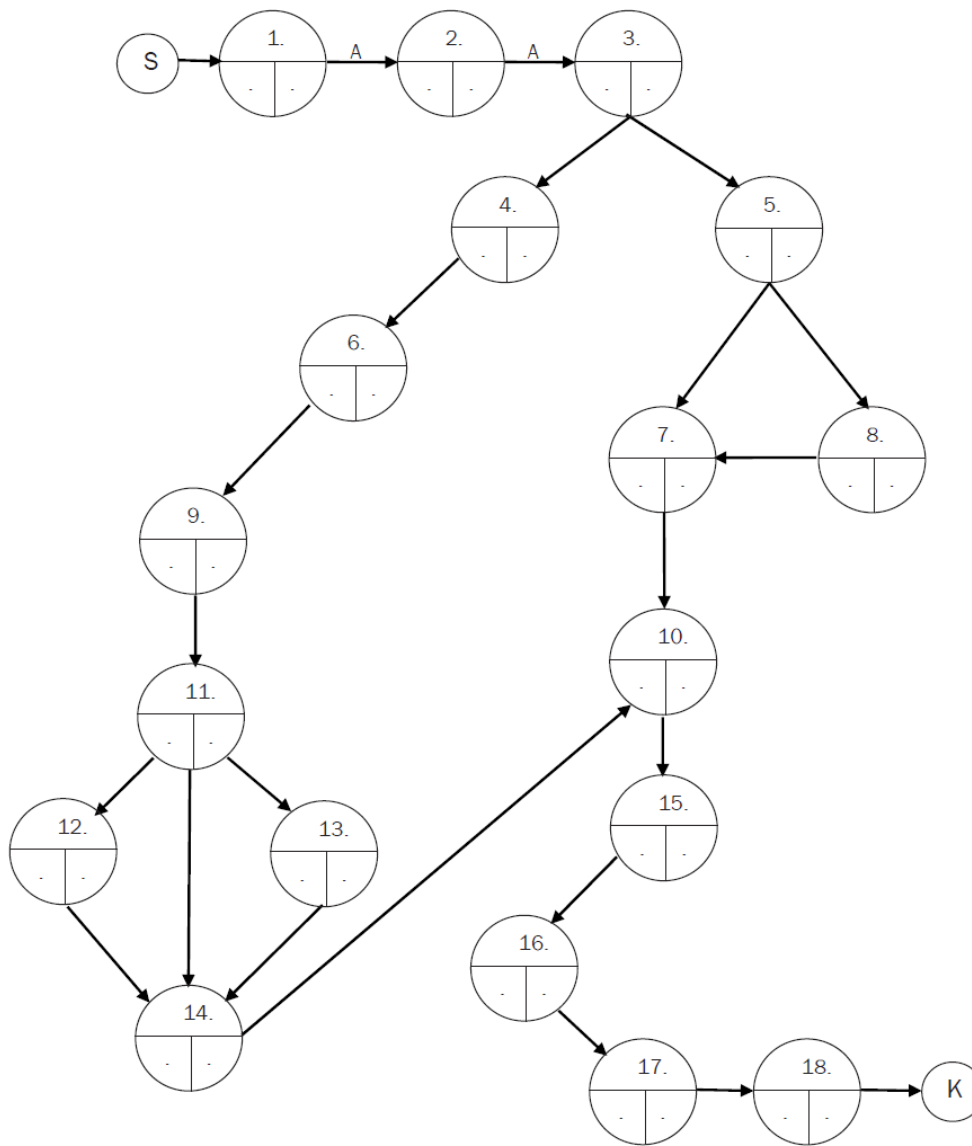
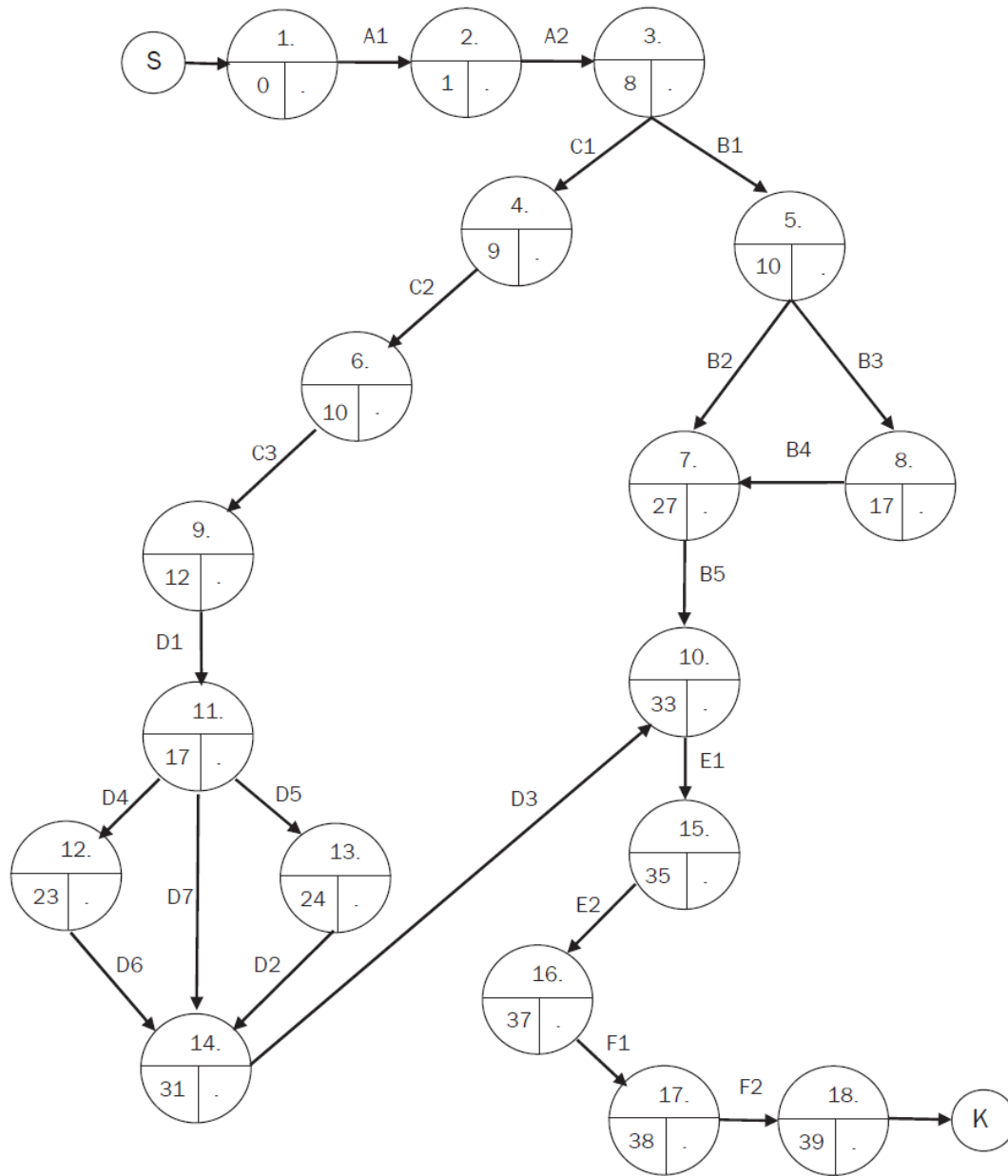
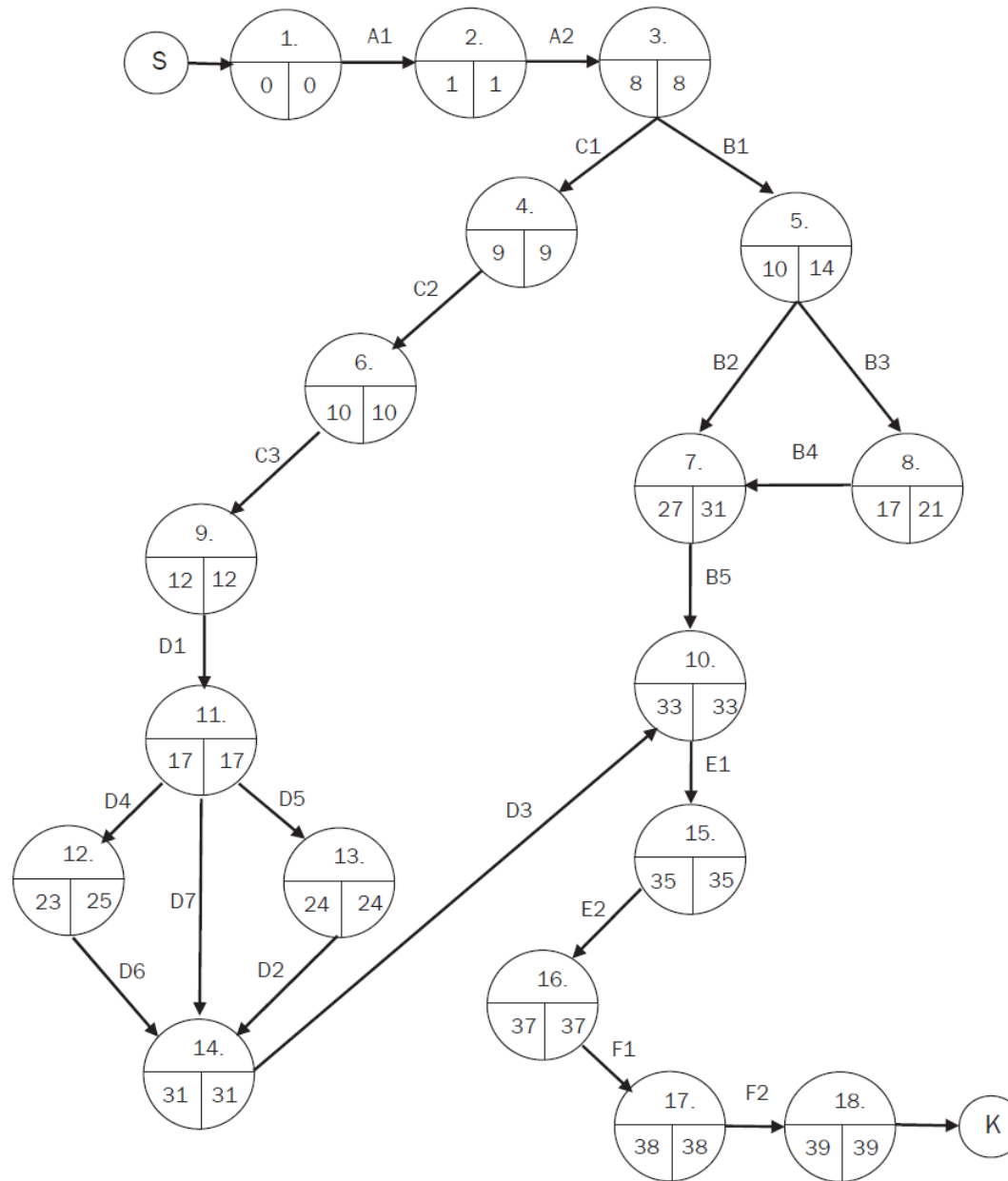


Schéma č. 2.5: Tvorba síťového grafu CPM – krok 2



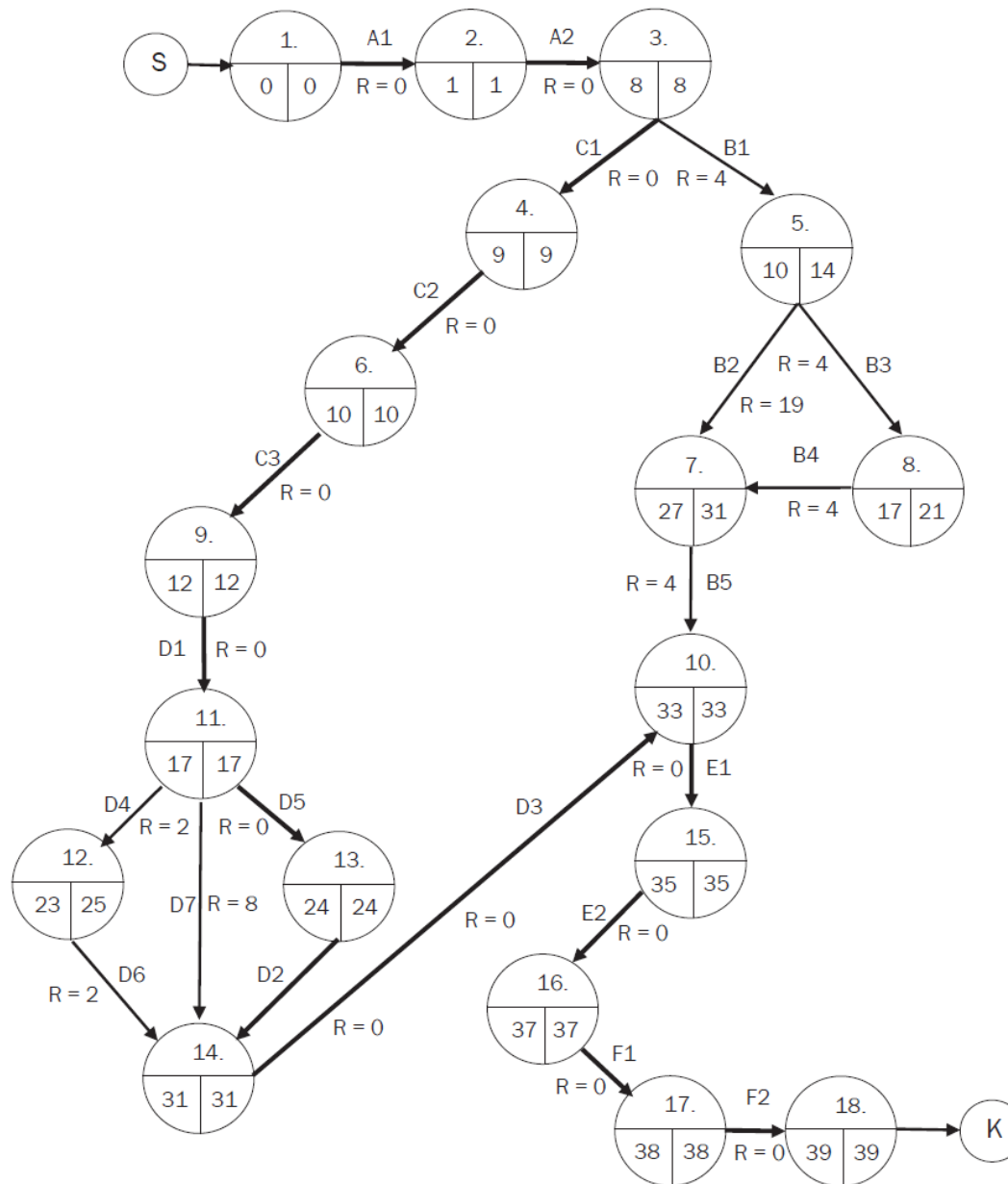
Zdroj: vlastní simulace projektu

Schéma č. 2.6: Tvorba síťového grafu CPM – krok 3



Zdroj: vlastní simulace projektu

Schéma č. 2.7: Tvorba síťového grafu CPM – krok 4



Zdroj: Vlastní simulace projektu

Úvod do vybraných nástrojů projektového managementu

GANTTŮV DIAGRAM

Je grafická forma vyjádření seznamu termínů při zohlednění délky průběžného času projektu.

Z Ganttového diagramu je zřejmý **termínový stav a trvání kroků**. Jednotlivé kroky se zobrazují jako časově proporcionální rámce, které jsou spojené ve formě sítě s přesně vyznačenými důležitými uzly.

Úvod do vybraných nástrojů projektového managementu

METODA LOGICKÉHO RÁMCE (logFRAME)

Metoda přehledně mapující záměry a očekávání a uvádí je do souvislosti s konkrétními výstupy a činnostmi při realizaci projektu.

Logický rámec je komunikační nástroj představující určitou kulturu řízení.

Úvod do vybraných nástrojů projektového managementu

LogFrame	Ukazatele	Ověření	Rizika
Vzdálenější cíl			
Bezprostřední cíl			
Výstupy			
Vstupy			

Úvod do vybraných nástrojů projektového managementu

Časový plán projektu musí jednoznačně obsahovat i časový plán milníků:

Nároky

- Srozumitelný pro každý zúčastněný subjekt
- Definovat postupné kroky pro dosažení stanoveného cíle
- Kvantitativně a kvalitativně kontrolovatelný
 - Zaměřený na nevyhnutelné rozhodnutí
 - Zachovat logiku postupů prací
 - Dostatečně přehledný a stručný



PLÁNOVÁNÍ NÁKLADŮ

MANAGEMENT PROJEKTU

Teoretická část

Plánování nákladů

Co nejpřesnější stanovení výše nákladů, které bude nutné vynaložit na realizaci projektu při zohlednění všech vlivů

Plánování nákladů se skládá z následujících procesů:

- Plánování zdrojů (lidé, materiál, vybavení)
- Ocenění nákladů – vývoj nákladů ze zdrojů potřebných na dokončení plánovaných aktivit
- Rozpočtové náklady – přidělení celkových oceněných nákladů k jednotlivým pracím
- Kontrola nákladů – kontrolují se změny podle plánovaného rozpočtu

MANAGEMENT PROJEKTU

Teoretická část

Plánování projektových nákladů se doporučuje realizovat dvěma etapami:

- Plánování celkových nákladů na projekt v této etapě se rozhoduje, která varianta projektu se bude realizovat
- Plánování nákladů na realizaci jednotlivých projektových činností je pracnější etapa a používají se zde matematické výpočty, kalkulace a kvalifikované odhady

MANAGEMENT PROJEKTU

teoretická část

Charakter, složitost a jedinečnost jednotlivých projektů neumožňuje vypracovat univerzální postup na jednoznačné stanovení nákladů. Projekty se liší zadavatelem a prostředím, ve kterém jsou realizované.

V přípravné fázi projektu – málo informací.

Rozložením na jednotlivé podprojekty či cíle se schopnost klíčování nákladů zvyšuje.

Výsledkem podrobného plánovacího procesu je rozpočet nákladů, který je pevnou součástí časových plánů.

MANAGEMENT PROJEKTU

teoretická část

Při stanovení projektových nákladů je nutno co nejpřesněji stanovit výši nákladů vynaložených na realizaci projektových prací.

K tomu se využívá rozpočtů s vymezením nákladů projektu k jednotlivým činnostem a jejich ocenění.

Rozpočet je chronologický rozpis získaných zdrojů projektu a čerpání nákladů na základě projektové dokumentace.

MANAGEMENT PROJEKTU

teoretická část

Rozpočet projektu lze vymezit prostřednictvím tabulky a čerpání znázornit graficky:

Tabulka č. 2.2: Příklad rozpočtu – chronologický rozpis čerpání nákladů

Ozna- čení činnosti	Popis činnosti	Čerpání 1.-17. den	Čerpání 18.-31. den	Čerpání 32.-39. den	CELKEM
A	Příprava konceptu sportovního turnaje				100 000
A1	Nábor projektového týmu a setkání jeho členů	10 000			
A2	Vypracování návrhu programu sportovního turnaje	90 000			
B	Propagace sportovního turnaje				20 000

MANAGEMENT PROJEKTU

teoretická část

Grafy čerpání umožňují managementu projektu monitorovat čerpání nákladů projektu ve vztahu k plánu (projektové dokumentaci).

V praxi lze použít dva druhy grafů týkající se čerpání nákladů – kumulativní a taxativní.

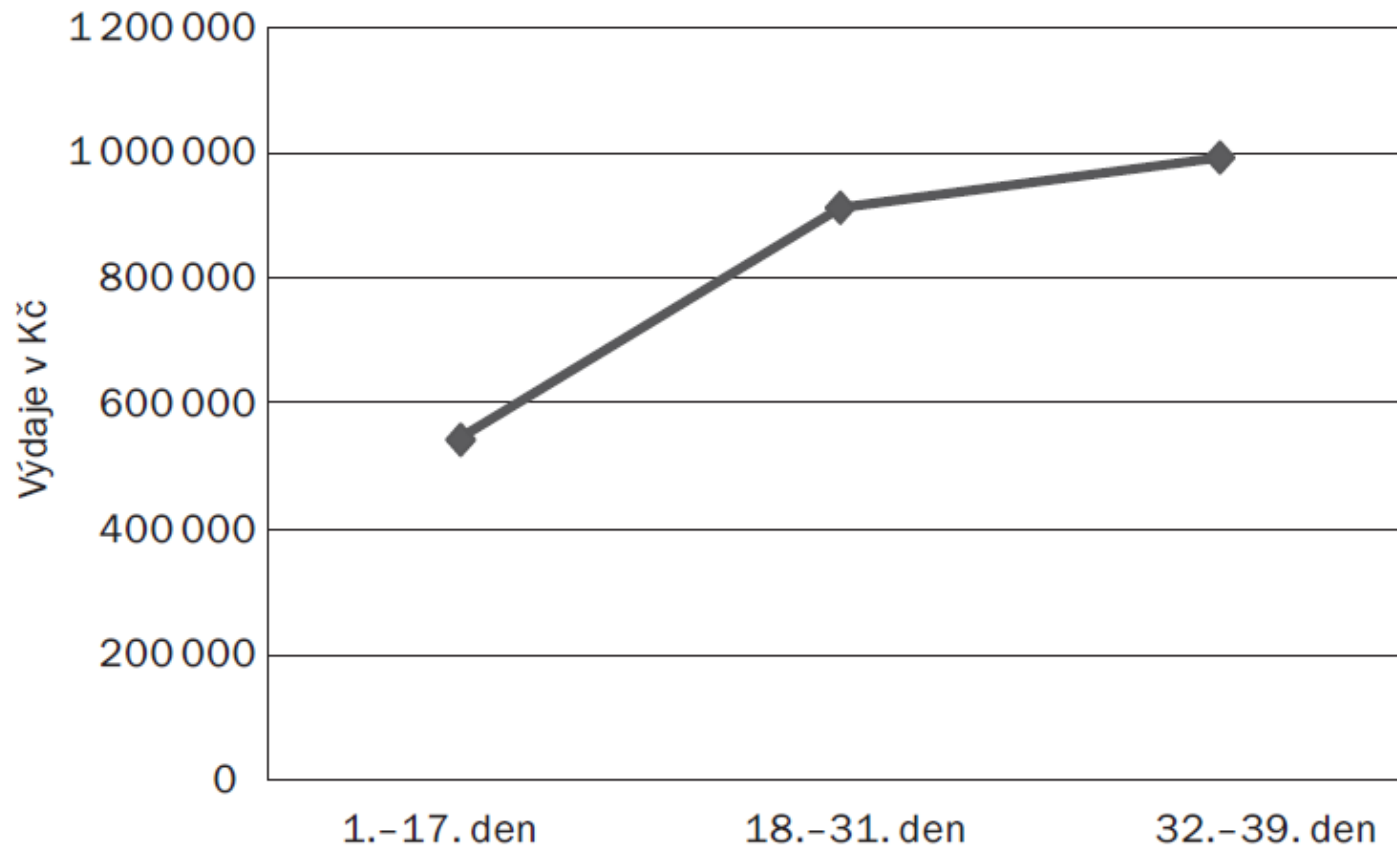
Kumulativní graf znázorňuje čerpání celkových nákladů projektu vůči zdrojům projektu (kumulace nákladů v čase).

Taxativní graf čerpání nákladů vymezuje strukturu – skupinovou či na základě jednotlivých činností, celkových nákladů projektu (taxa či specifická část projektových nákladů).

MANAGEMENT PROJEKTU

teoretická část

Graf č. 2.1: Příklad „kumulativního“ čerpání nákladů projektu

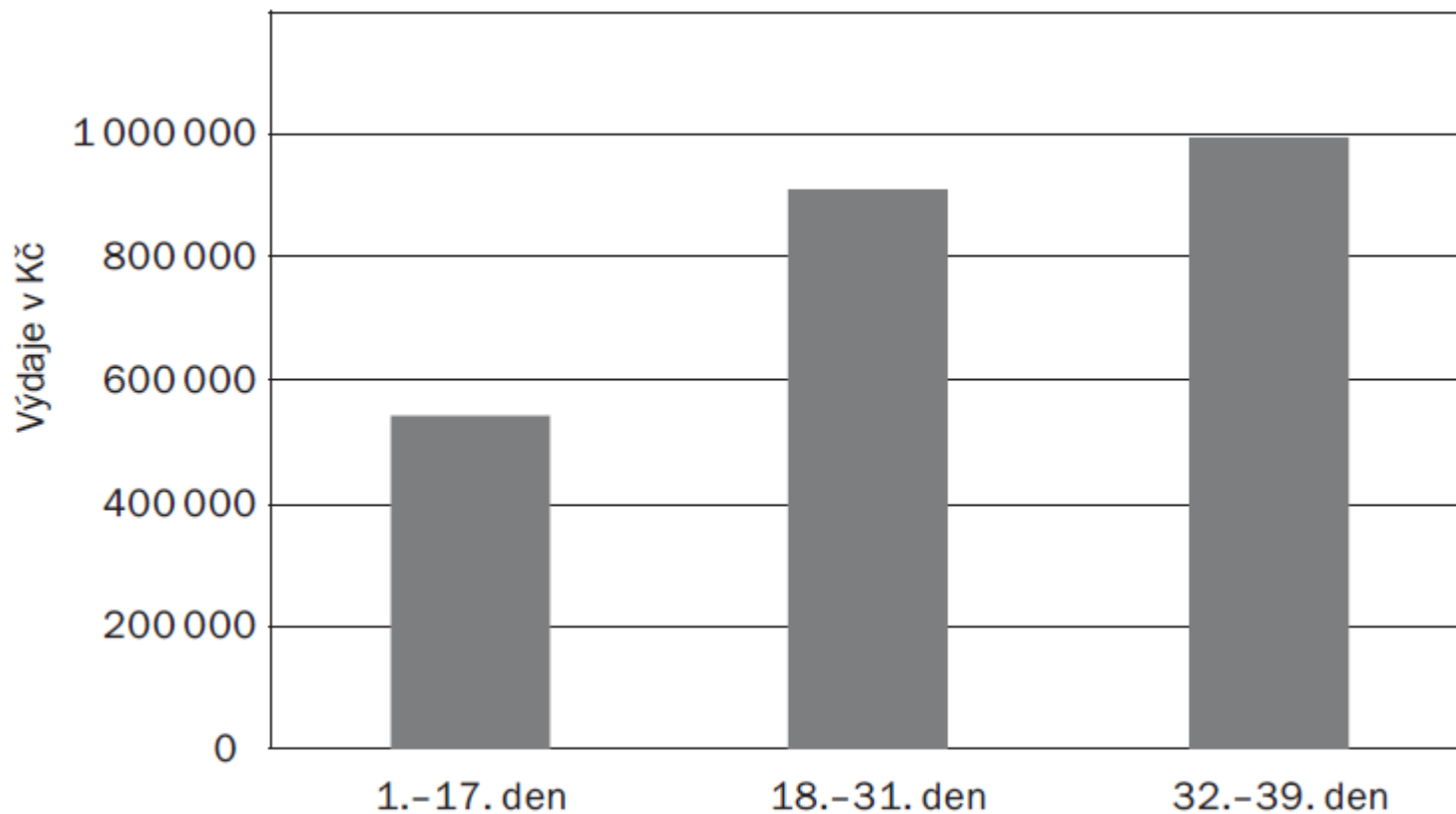


Zdroj: vlastní simulace projektu

MANAGEMENT PROJEKTU

teoretická část

Graf č. 2.2: Příklad „kumulativního“ čerpání nákladů projektu – sloupce

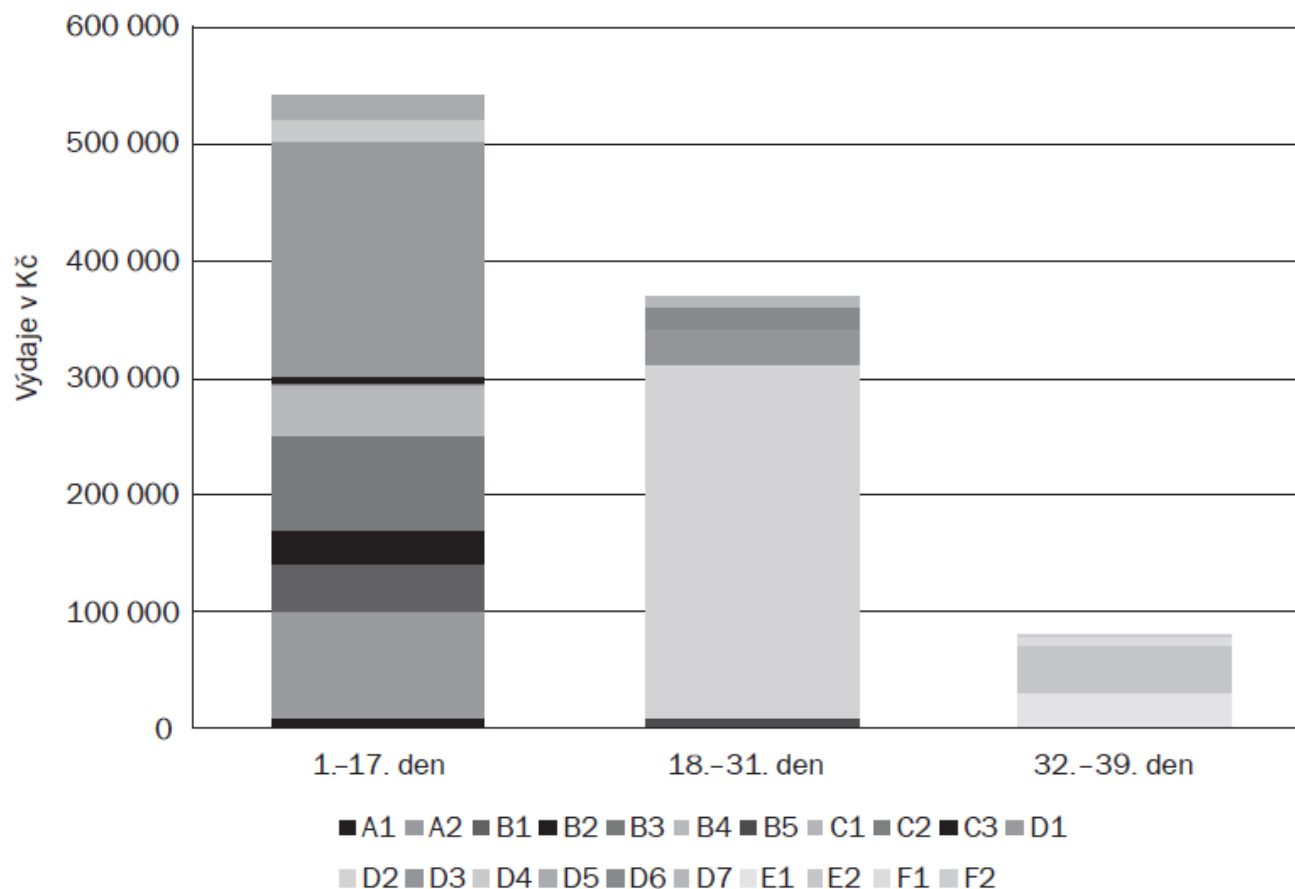


Zdroj: vlastní simulace projektu

MANAGEMENT PROJEKTU

teoretická část

Graf č. 2.3: Příklad „taxativního“ čerpání nákladů



Zdroj: vlastní simulace projektu

DISKUSE

1. Síťová analýza
2. Náklady
3. Techniky projektového managementu

Literatura

Dolanský, V. – Měkota, V. – Němec, V.: Projektový management, Grada Publishing, Praha, 1996.

Jablonský J.: Operační výzkum – kvantitativní modely pro ekonomické rozhodování, PROFESSIONAL PUBLISHING 2002, ISBN 80-86419-42-8

REKTOŘÍK, Jaroslav, Petr PIROŽEK a Jana NOVÁ.
Projektový management ve sportu. první.
Masarykova Univerzita Brno: MUNI PRESS, 2015.
s. 7-9, 53-88, 97-104,105, 165 s. ISBN 978-80-210-7995-3.