

# Středofrekvenční proudy

Fyzikální terapie III

# Dagmar Králová

15.11.2011

FSpS MU, Brno

# Osnova:

- \* charakteristika sf proudů;
- \* účinky sf proudů x nf;
- \* základní dělení a charakteristika jednotlivých typů;
- \* parametry jednotlivých typů a jejich význam;
- \* indikace procedur.

# Středofrekvenční proudy - chrakteristika

- \* oblast elektroterapie v rozsahu 1-100 kHz;
- \* praktické využití nosné  $f$  2500 – 12000 Hz;
- \* v důsledku  $f$  i kratší impulzy, prakticky se užívá od 200 do 41  $\mu\text{s}$ ;
- \* využití pro hlubší účinek – malá dráždivost pro volná nervová zakončení v kůži;
- \* bifázický pulzní proud (leptavé účinky??);
- \* účinek samotných sf proudů nejasná – převod na nf.

# Účinky sf proudů ve srovnání s nf proudy

- \* antiedematózní (50-100Hz, NPM);
- \* myostimulační ;
- \* myorelaxační (adaptace, 182 Hz konst., NPM, po 3 minutách upravit);
- \* **analgetický** (kůže x **perio**st; 100Hz, NPS).
- \* **trofotropní** (bifázický tvar impulzu – přímý účinek není).

# Základní dělení sf proudů

## Sf(b)

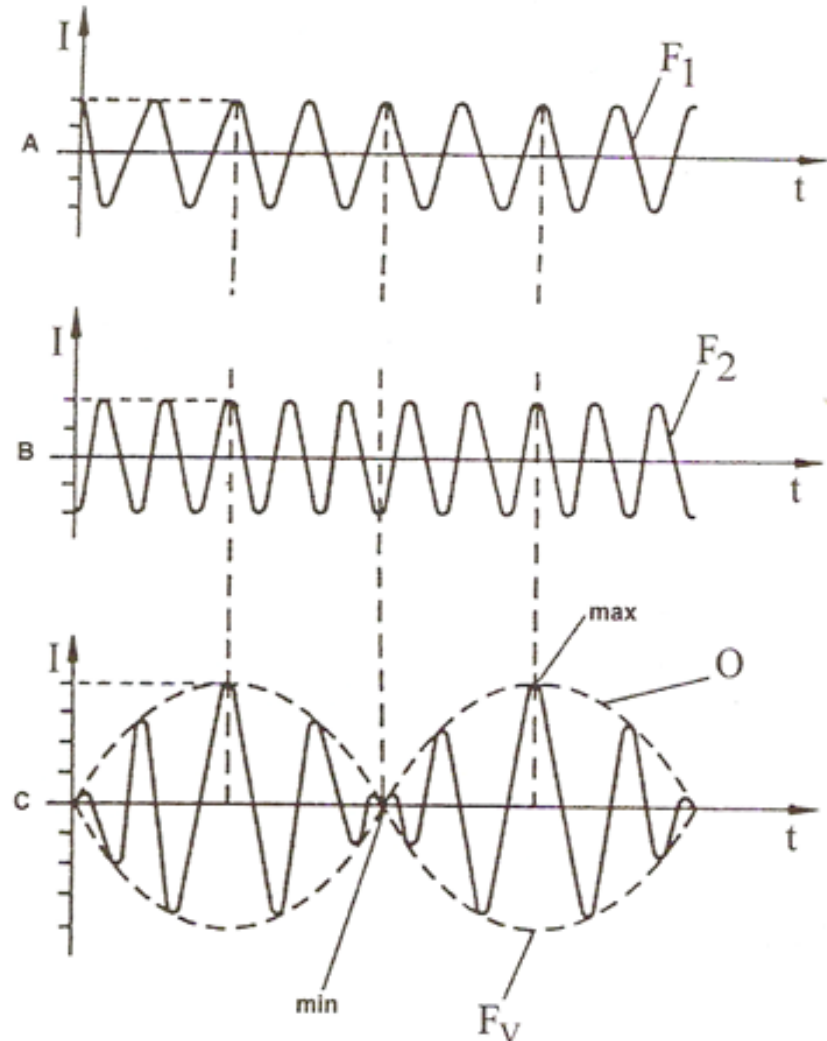
- \* nf obalová křivka na elektrodách – menší intenzita než sf(t);
- \* aplikace transregionálně přímo na tkáň či max. 6 cm do hloubky, účinky viz obecné;
- \* i u akutních stavů (méně často);
- \* 5-20 min, denně až 3xtýdně, po 3. aplikaci úleva;
- \* př. hematom, kontuze.

## Sf(t)

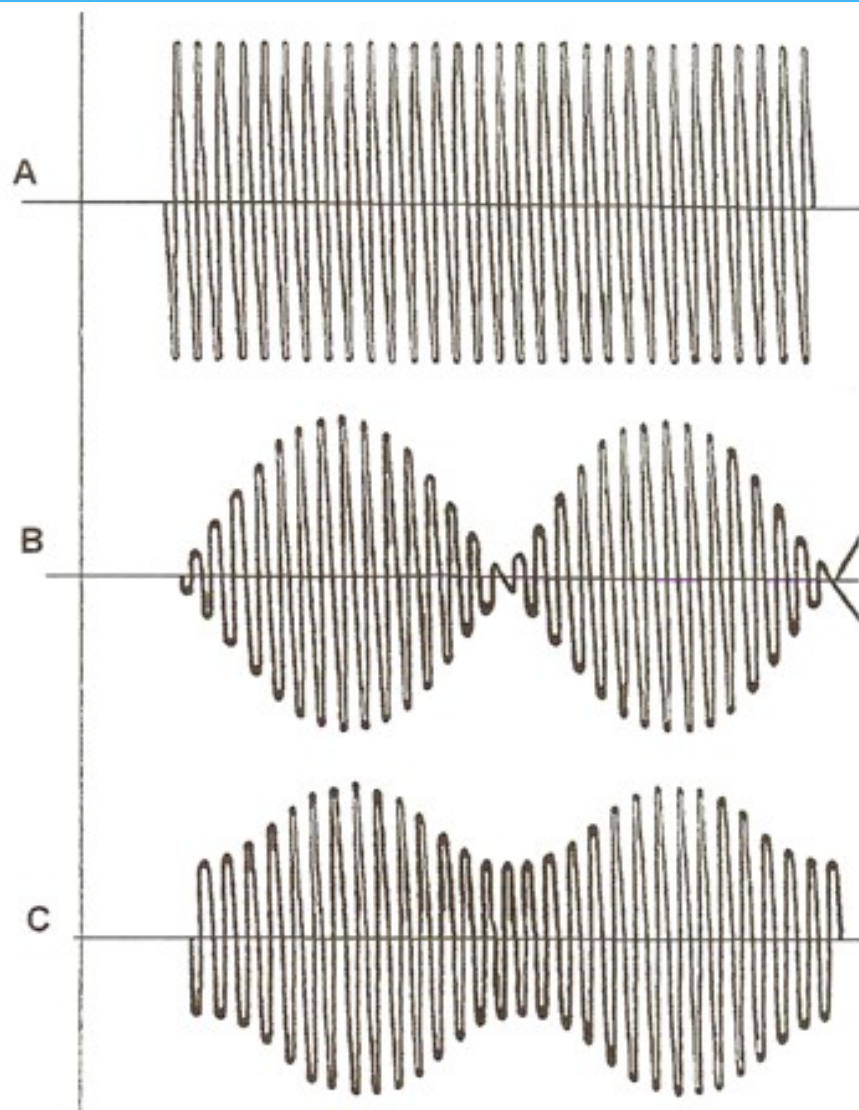
- \* klasická interference;
- \* izoplanární vektorové pole;
- \* dipólové vektorové pole.

# Sf (t)

- \* 2 proudové okruhy s nemodulovanými sf střídavými proudy;
- \* okruhy se kříží – AM proud ( $f$ ,  $f$  obalové křivky, intenzita):
- \* A- $F_1=8\text{Hz}$ ,  $\text{int}=2\text{mA}$
- \* B- $F_2=10\text{Hz}$ ,  $\text{int}=2\text{mA}$ ;
- \* parametry AM vyjadřuje  $DM$ =hodnota minimální intenzity obalové křivky vůči původní intenzitě (%).



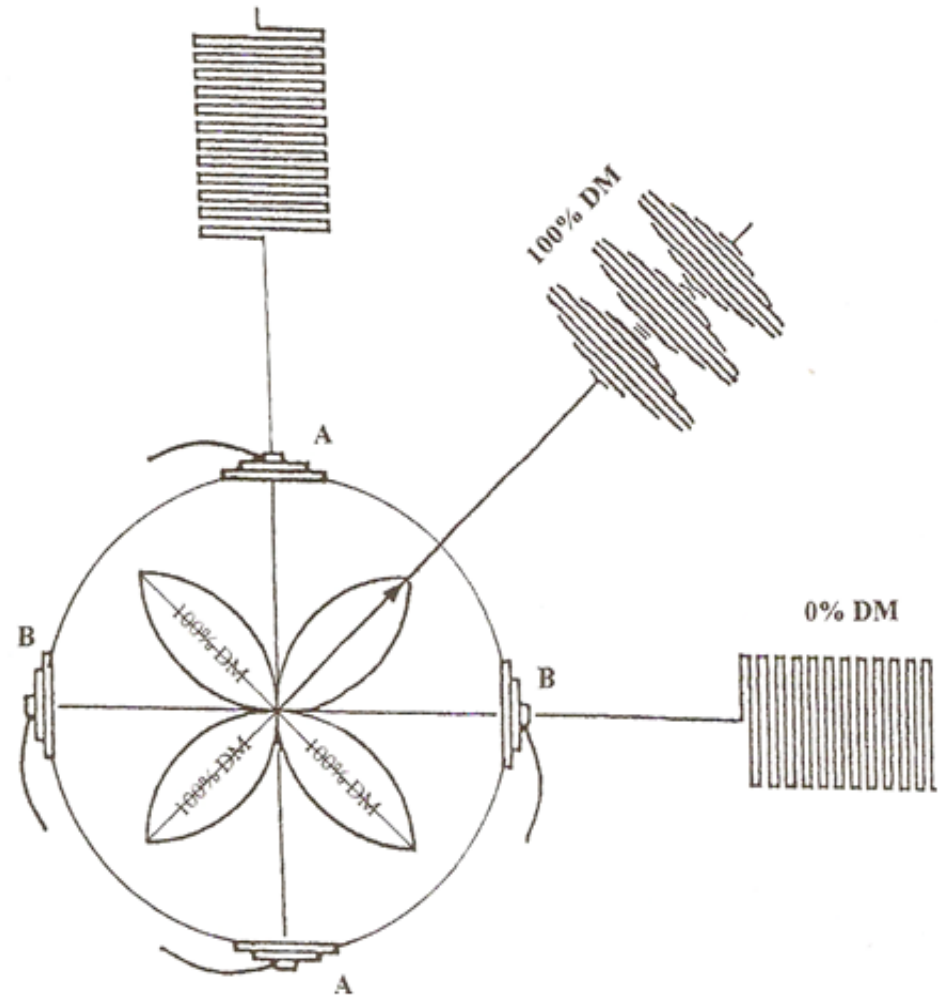
# Hloubka modulace (DM)





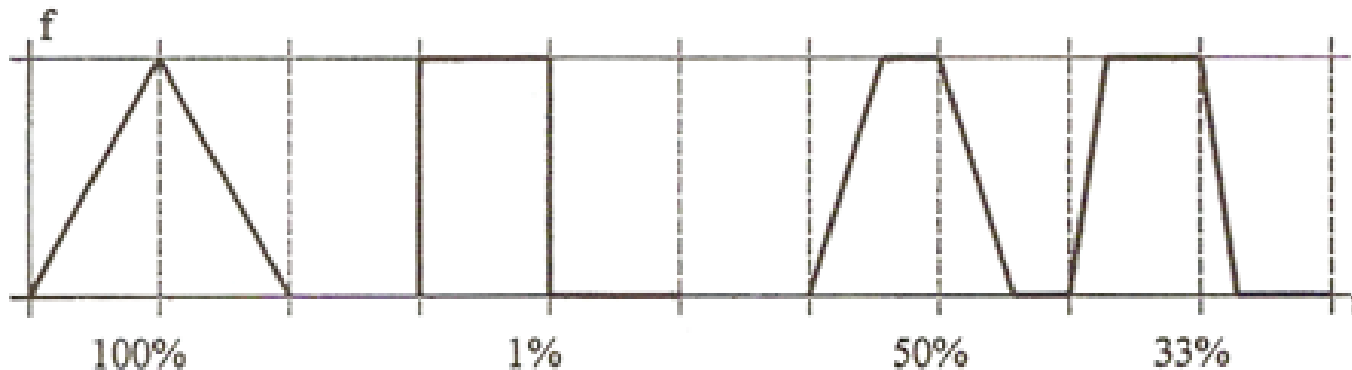
# Klasická interference

- \* patří do sf (t);
- \* důležité přiložení elektrod!!!;
- \* blízká lokalizace 0 a 100% DM (obr.B) – ne u akutních stavů;
- \* transregionální aplikace, hluboký účinek (subchronické a chronické stavy)
- \* 3-20 min, denně až 3x týdně, po 3. aplikaci úleva.



# Parametry FM u sf proudů

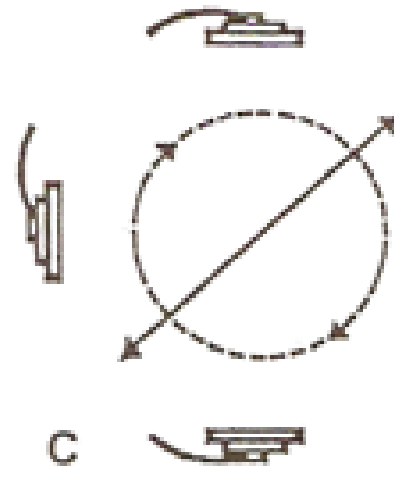
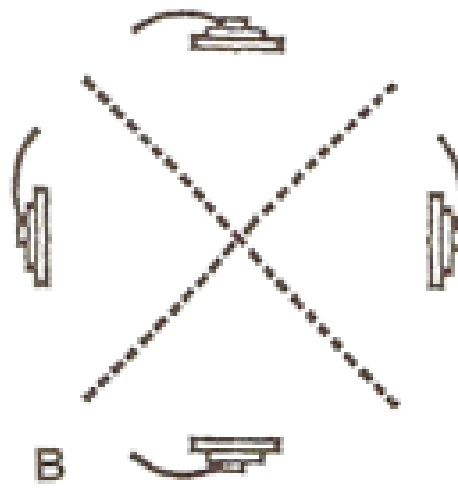
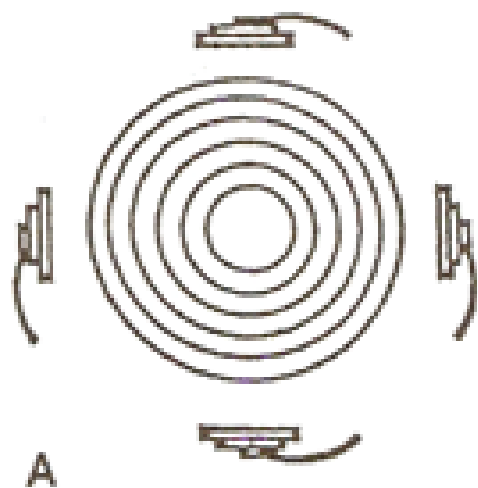
- \* nosná  $f$  (4,8,10kHz, volba dle délky impulzu s ohledem na požadovaný efekt, dostatečně dlouhý pro vyvolání efektu);
- \* AMP (dolní  $f$  obalové křivky, volba dle účinku);
- \* spectrum (rozsah FM, AMP+FM=horní hranice obalové křivky) u a.s.5-20 Hz, s.s.20-30 Hz, ch.s.30-60 Hz;
- \* sweep time (doba změny  $f$ ) u a.s.10-20 s, s.s.4-10 s, ch.s. 1-3 s, mikrosv.pumpa 1 s;
- \* contour (rychlost změny  $f$  ve vztahu k sweep time) u a.s.100%, myostimulace 33 – 66 %, ch.s. pro sv.mikropumpu 1 %;
- \* doba rotace u „AUTO“ u s.s.1 ot./5-8 s, ch.s.2 ot./s.



# Izoplanární vektorové pole

- \* nejšetrnější hluboko působící ET;
- \* tetrapolární alikace, kde 100% hloubky modulace je v celé oblasti (obr.A), vektory se 100% modulací se otáčejí o  $90^\circ$  a zpět;
- \* homogenní AM – aplikace i u akutních stavů (2. den);
- \* *akutní stadium* – 2-15 min, step 1-2 min, denně, celkem 5x;
- \* *chronické stadium* – 15-20 min, 2-3x týdně, 9-12 procedur (3týdny);
- \* intenzita dle účinku, pozor na úvahu u vrátkové teorie;
- \* aplikace vakuovými elektrodami s vakuovou masáží či bez či deskové elektrody dle dg.

# Rozložení 100% DM u jednotlivých typů tetrapolární aplikace



# Dipólové vektorové pole

- \* tetrapolární aplikace, kde oblast 100% modulace je v dipólu, okolo je 0% modulace (obr.C);
- \* KI u akutních stavů (ostré rozhraní);
- \* možnost přesného zacílení;
- \* *chronické stadium* – 10-20 min, step 2 min., 2-3x týdně, 9-12 procedur (3-4 týdny);
- \* při intenzitě zohlednit požadovaný účinek (nedovolit adaptaci!!!), dg, stadium a cílovou tkáň;
- \* indikace chr. fční i organické pchy PA, hluboko uložené ve složitých anatomických oblastech;
- \* sp. KI – akutní stavy.

# Dipólové vektorové pole

ručně otáčené

„HAND“

automaticky rotující  
„AUTO“

- \* používá se u větších ploch;
  - \* lze nastavit rychlost rotace;
  - \* intenzita subj. PM či NPM.
- \* lze zacílit na špatně dostupnou tkáň – nutnost znát anatomické uspořádání všech struktur;
  - \* zacílení při PS intenzitě, AMP 50 Hz, sp. O (podobnost se subj. vnímaným bolestivým pocitem);
  - \* terapeutické nastavení FM, subj. intenzity a parametrů dle požadovaného účinku.

# Literatura:

- \* Poděbradský, J. – Poděbradská, R. *Fyzikální terapie. Manuál a algoritmy*. Praha: Grada, 2009. ISBN 978-80-247-2899-5.
- \* přednášky Mgr. J. Urbana UP Olomouc