

Typy duševního vlastnictví a jejich ochrana

Václav Stupka



INVESTICE DO ROZVOJE VZDĚLÁVÁNÍ

Cíl přednášky

- Vysvětlit základní pojmy a principy práva duševního vlastnictví
- Poskytnout přehled základních institutů práva duševního vlastnictví
- Upozornit na možné problémy a úskalí



Kategorie PDV

- Práva průmyslová
- Právo autorské
- Obchodní tajemství a know-how



INVESTICE DO ROZVOJE VZDĚLÁVÁNÍ

Statky

- Hmotné
 - Movité
 - Nemovité
- Nehmotné
 - Vyjádřené myšlenky
 - Praktická implementace



Jak chránit nehmotné statky?

Právo duševního vlastnictví

Práva
průmyslová

Autorské právo

Obchodní
tajemství,
firma...



INVESTICE DO ROZVOJE VZDĚLÁVÁNÍ

PDV Prakticky

Ochranné známky:

- „Nokia“
- Produkt „Lumia“
- Software „Windows“

Patenty:

- Metody zpracování dat
- Příjem signálu
- Složení chemikálií
- ...

Copyright:

- Programy
- Tapety
- Vyzvánění
-



Obchodní tajemství:

- ?

Průmyslové vzory:

- Vzhled a tvar
- Uspořádání ovládacích prvků
-



Práva průmyslová



INVESTICE DO ROZVOJE VZDĚLÁVÁNÍ

Práva průmyslová

- Ochrana technického řešení, vzhledu, označení
- Formální proces
- Plná dispozice
- Smlouva o převodu práva k předmětům průmyslového vlastnictví (§ 1746/2 NOZ) VS. Licenční smlouva (§§ 2358 an. NOZ)
- Registrují se



Formální postup

Přihláška

Přezkum

Registrace/Zápis

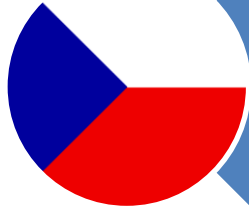
Publikace

Obnovení



INVESTICE DO ROZVOJE VZDĚLÁVÁNÍ

Typy registrace



Národní



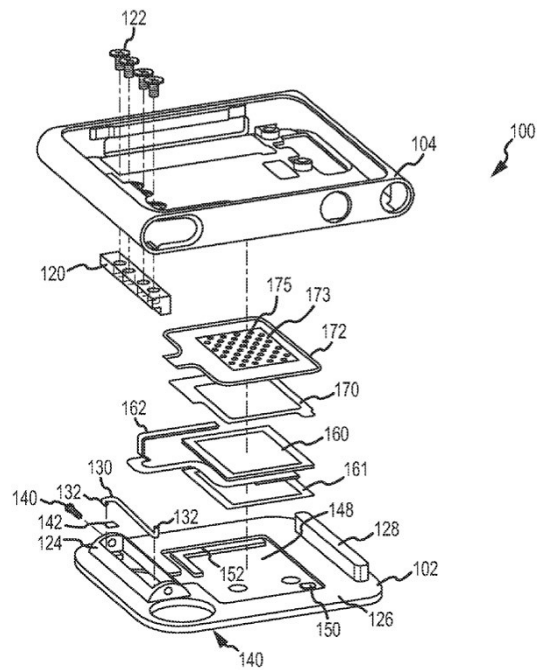
Regionální



Mezinárodní



INVESTICE DO ROZVOJE VZDĚLÁVÁNÍ



PATENTY A UŽITNÉ VZORY



INVESTICE DO ROZVOJE VZDĚLÁVÁNÍ

Patenty

- Zákon č. 527/1990 Sb., o vynálezech a zlepšovacích návrzích, ve znění pozdějších předpisů
- Vynálezy
 - Nové – není stav techniky
 - Výsledek vynálezecké činnosti – nezřejmý
 - Průmyslově využitelné
- Nikoliv
 - Objevy, vědecké teorie a matematické metody,
 - Estetické výtvary
 - Plány, pravidla a způsoby vykonávání duševní činnosti, hraní her, nabo vykonávání obchodní činnosti, jakož i programy počítačů
 - Podávání informací



Exkluzivní práva

- Využívat – 20 let
 - Licencovat
 - Prodat



INVESTICE DO ROZVOJE VZDĚLÁVÁNÍ

Užitné vzory

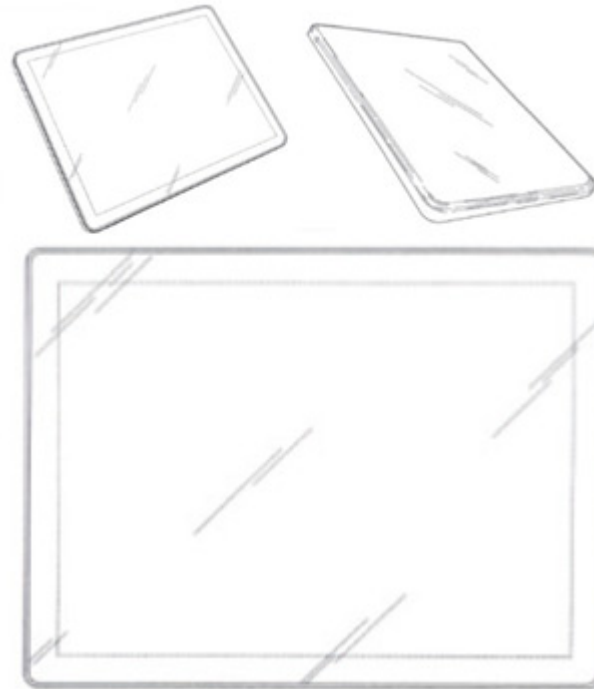
- Zákon č. 472/1992 Sb., o užitných vzorech, ve znění pozdějších předpisů
- Technická řešení
 - Nová
 - Přesahují rámec pouhé odborné dovednosti
 - Průmyslově využitelná
- Nikoliv
 - Objevy, vědecké teorie a matematické metody
 - Pouhé vnější úpravy výrobků
 - Plány, pravidla a způsoby vykonávání duševní činnosti
 - Programy počítačů
 - Pouhé uvedení informace



Exkluzivní práva

- Využívat – 4 + 3 + 3 roky
 - Licencovat
 - Prodat





PRŮMYSLOVÉ VZORY



INVESTICE DO ROZVOJE VZDĚLÁVÁNÍ

Průmyslové vzory

- Zákon č. 207/2000 Sb., o ochraně průmyslových vzorů, ve znění pozdějších předpisů
- Designérská řešení – vzhled výrobku nebo jeho části, spočívající zejména ve znacích linií, obrysů, barev, tvaru, struktury nebo materiálů výrobku samotného, nebo jeho zdobení
- Nový a individuální



Exkluzivní práva

- Původce – 5 – 25 let
 - Užívat, komercializovat
 - Bránit třetím osobám v užívání
 - Licence/Převod





OCHRANNÉ ZNÁMKY



INVESTICE DO ROZVOJE VZDĚLÁVÁNÍ

Ochranné známky

- Zákon č. 441/2003 Sb., o ochranných známkách, ve znění pozdějších předpisů
- Označení způsobilé odlišit výrobky nebo služby jedné osoby od výrobků nebo služeb jiné osoby
- Slovní, kombinované
- Nikoliv
 - Již používaná označení
 - Klamavá
 - Nedostatečná rozlišující schopnost
 - Vysoká symbolická hodnota
 - V rozporu s veřejným pořádkem nebo dobrými mravy



Exkluzivní práva

- Vlastník – 10 + 10 + 10... Let
 - Užívat v obchodním styku (označovat zboží, uvádět na trh výrobky)
 - Bránit třetím osobám v užívání
 - Licence/Převod





OZNAČENÍ PŮVODU A ZEMĚPISNÁ OZNAČENÍ



INVESTICE DO ROZVOJE VZDĚLÁVÁNÍ

Označení původu

- Zákon č. 452/2001 Sb., o ochraně označení původu a zeměpisných označení, ve znění pozdějších předpisů
- Označení původu – označení oblasti (místa) na zboží specifických vlastností získaných převážně díky vlastnostem oblasti
- Zeměpisné označení – označení oblasti (místa) na zboží, jestliže má kvalitu/pověst díky místu



Exkluzivní práva

- Trvání není časově omezeno
- ÚPV je může zrušit
- Jen negativní účinky



INVESTICE DO ROZVOJE VZDĚLÁVÁNÍ

AUTORSKÉ PRÁVO



INVESTICE DO ROZVOJE VZDĚLÁVÁNÍ

Autorské právo

- Zákon č. 121/2000 Sb., autorský zákon, ve znění pozdějších předpisů
- znaky autorského díla: výsledek duševní tvůrčí činnosti, statistická jedinečnost (vyjma počítačové programy, databáze a foto), umělecká či vědecká hodnota (§ 11 odst. 3 autorského zákona) a zachycení ve smysly vnímatelné podobě



Exkluzivní práva

- Autor či vykonavatel
 - Osobnostní – zanikají smrtí
 - Majetková – 70 let po smrti autora
- Licence



OBCHODNÍ FIRMA



INVESTICE DO ROZVOJE VZDĚLÁVÁNÍ

Obchodní firma

- § 423 an. Zákona č. 89/2012 Sb., občanský zákoník
- jméno, pod kterým je podnikatel zapsán do obchodního rejstříku
- nesmí být zaměnitelná s jinou obchodní firmou ani nesmí působit klamavě.



Ochrana

- § 2981 – nebezpečí záměny (nekalosoutěžní jednání), § 2982 - parazitování na pověsti



INVESTICE DO ROZVOJE VZDĚLÁVÁNÍ

OBCHODNÍ TAJEMSTVÍ



INVESTICE DO ROZVOJE VZDĚLÁVÁNÍ

Obchodní tajemství

- § 504 Zákona č. 89/2012 Sb., občanský zákoník
- konkurenčně významné, určitelné, ocenitelné a v příslušných obchodních kruzích běžně nedostupné skutečnosti, které souvisejí se závodem a jejichž vlastník zajišťuje ve svém zájmu odpovídajícím způsobem jejich utajení



Ochrana

- Po dobu naplnění podmínek pro ochranu
- § 2985 NOZ – porušení obchodního tajemství (nekalosoutěžní jednání)
- neoprávněně sdělí, zpřístupní, pro sebe nebo pro jiného využije obchodní tajemství, které může být využito v soutěži a o němž se dověděl



DĚKUJI ZA POZORNOST



INVESTICE DO ROZVOJE VZDĚLÁVÁNÍ