

HTML

Úvod do HTML a objasnění základních pojmů

1



Leo Nitče

© 2005

Vývoj HTML

- 1989 – výzkumná laboratoř CERN – Švýcarsko (zahájení projektu WWW)
- 1991 – zveřejnění
- 1992 – první prohlížeč WWW (textový)
- 1993 – HTML verze 2.0 (50 serverů) + první grafický prohlížeč
- 1994 – založena společnost W3C (World Wide Web Consortium)
- 1995 – rozšíření HTML 2.0 na HTML 3.0 (Netscape)
- 1996 – HTML 3.2
- 1997 – HTML 4.0 specifikace DHTML
- 1998 – specifikace HTML 4.1 (HTML se již dále nevyvíjí, jazyk je nahrazen novějším XHTML)

Leo Nitče © 2005

HTML

Rekapitulace

1. **HyperText Markup Language** (Jazyk obohacený o organizaci odkazů)
Jinými slovy jde o jazyk, který popisuje co WEBová stránka obsahuje.
2. **World-Wide Web** (Velká světová pavučina)
3. Multimediální
4. Nezávislost na platformě (Mac, Win, Linux)
5. A) **standarty** (normy - popisující způsob komunikace)
B) **HTTP** (*HyperText Transfer Protokol*) (protokol - zajišťující přenos WEB stránek od serveru k uživateli)
C) **URL** (*Uniform Resource Locator*) (odkazy – adresy používané v prostředí WWW)

Leo Nitče © 2005

HTML

Tvar URL



Leo Nitče © 2005

HTML

Obecný tvar URL

schéma://uživatel:heslo@počítač:port/cesta;parametry?dotaz#fragment

rezervované znaky

/ : @ ; ? # & = % + { } | \ ^ ~ []

Příklad:

ftp://david:th22eo33@fss.muni.cz:21/statnice/zadání.pdf?type=i

Schémata:



- Nejčastěji používaná schémata pro URL obecný tvar

- HTTP

http://počítač:port/cesta?dotaz#fragment

port – nezapisuje se, pokud není zvolen jiný než 80

cesta – Určuje cestu ke stránce html. Nemusí se zapisovat, ale jak server pozná jakou stránku chcete prohlížet pokud napíšete např.: **http://www.email.cz** ? Server je nakonfigurován tak že v případě absence jména automaticky přejde na stránku s označením index.html, index.htm, nebo index.php

dotaz a fragment – těmito dnes většinou předáváme parametry programům, které generují DHTML.

- mailto

mailto:milacek@fss.muni.cz

!!V případě použití na jiném PC než je váš osobní počítač se může stát, že bude použita výchozí nastavená adresa odesilatele v prohlížeči!!

- FTP

ftp://uživatel:heslo@počítač:port/cesta;type=typ

!!Pozor na VELKÁ a malá písmena v **uživateli**, **hesle** a **cestě**!!

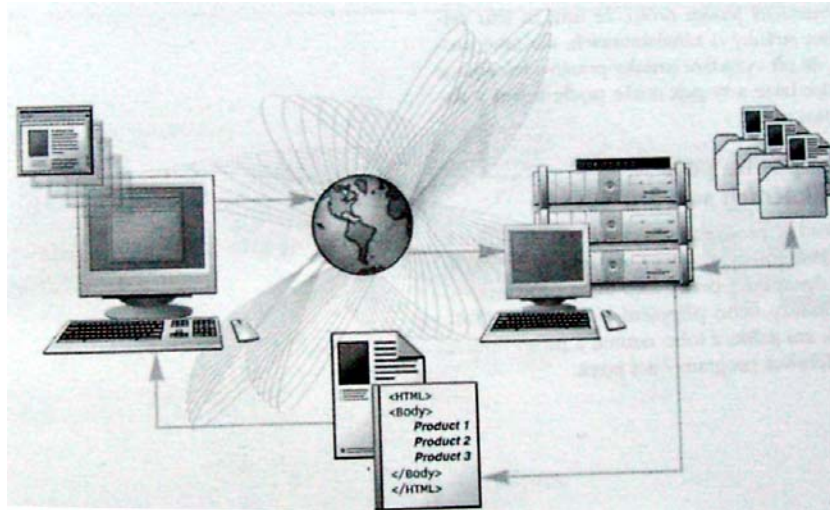
port – nezapisuje se, pokud není zvolen jiný než 21

typ – určuje způsob jakým se má soubor stáhnout (d – adresář, a – textový soubor, i – binární soubor), ale tento se většinou neuvádí a záleží na klientském programu jakou metodu zvolí.

Relativní a absolutní URL

The screenshot shows a web browser window with the address bar containing `http://www.med.muni.cz/diplomka/uvod.html`. The page content includes buttons for 'Další', 'Předchozí', and 'Konec'. Below the browser, a diagram illustrates the file structure of the 'diplomka' directory. It shows a tree view with 'uvod.html' as the root, followed by '1kapitola.html', '2kapitola.html', '3kapitola.html', and 'zaver.html'. Relative URLs like '/1kapitola.html' and '/zaver.html' are shown with arrows pointing to their respective files in the tree. An absolute URL 'http://www.med.muni.cz/diplomka/uvod.html' is also shown with an arrow pointing to the root of the tree.

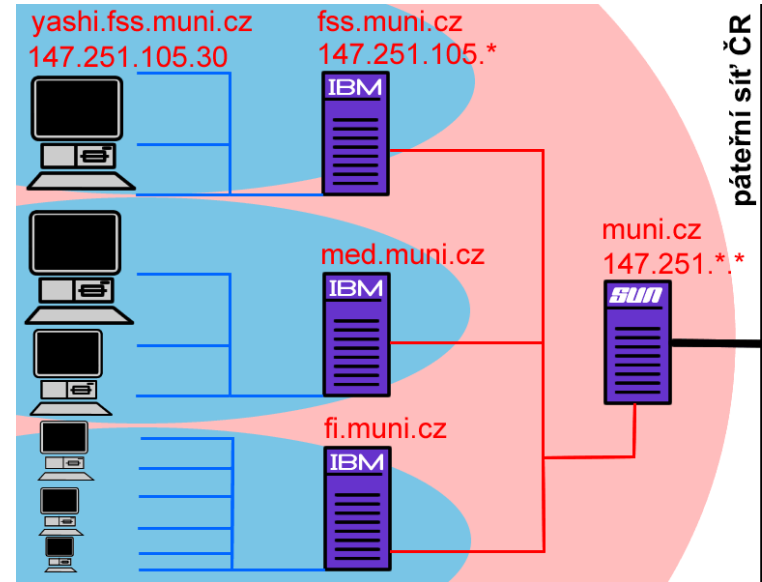
Klient – Server



Leo Nitče © 2005

HTML

Nástin struktury sítě MU



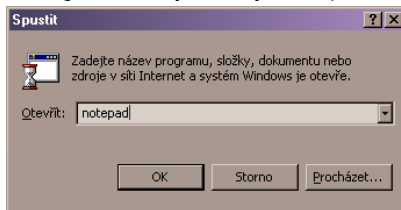
Leo Nitče © 2005

HTML

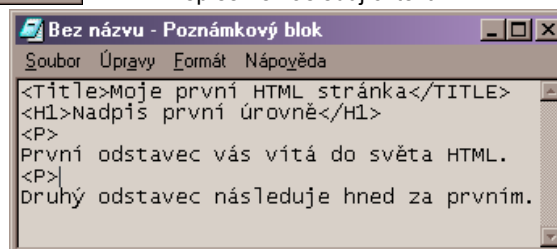
Základy HTML

Naše první stránka

1. Spustíme notepad (jednoduchý textový editor)



2. Vepíšeme následující text

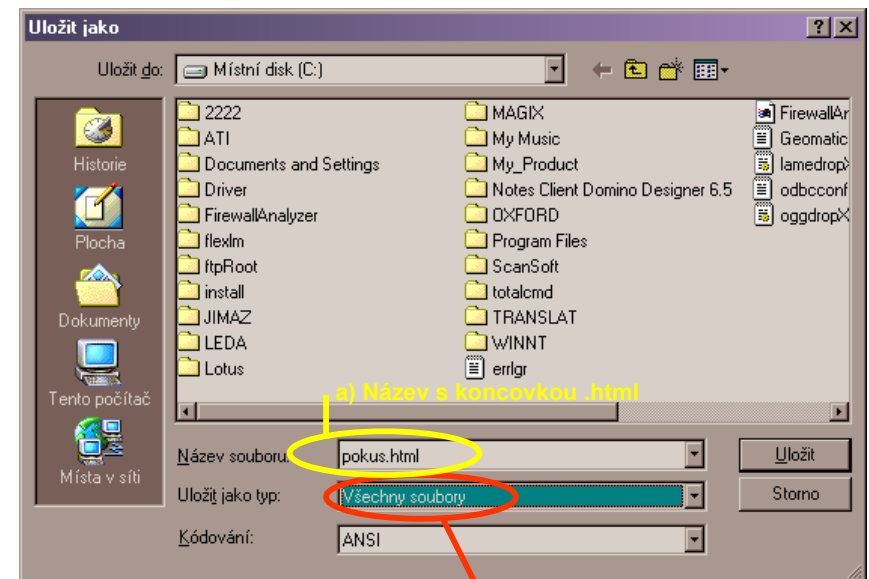


Pravý ALT + <

Leo Nitče © 2005

HTML

3. Uložení našeho výtvaru



Leo Nitče © 2005

HTML

b) Změna na typ (všechny soubory)

Tag?? O co jde?

Tag počáteční

<Title>

START

Text určený k zobrazení

Tag ukončovací

</Title>

END

Lomítko

Většina tagů má svůj počáteční a koncový tag.
Tagy nerozlišují mezi velkými a malými písmeny. <TITLE> <title> <TitIE>
Tagy dávají textu uzavřenému mezi ně význam.

<Title>	</Title>	název celého dokumentu
<H1>	</H1>	nadpis první úrovně
<P>		odděluje odstavce textu
</P>		ukončuje odstavcování textu

Správná kostra stránky

Typ publikovaného dokumentu je napsán v HTML 4.01 pod normou W3C

```
<!DOCTYPE HTML PUBLIC "-//W3C//DTD HTML 4.01 Transitional//EN">
<html>
<head>
<title>název dokumentu</title>
</head>
<body>
<H1>Nadpis první úrovně</H1>
<P>
První odstavec vás vítá do světa HTML.
<P>
Druhý odstavec následuje hned za prvním.
</body>
</html>
```

Co je ještě nutné o HTML vědět?

- Všechny konce řádků převede na mezery
- Pokud bezprostředně za sebou následuje více mezer, nahradí je mezerou jedinou
- Nakonec napsaný text zalomí tak, aby se vešel do okna prohlížeče.

Další tagy

HTML má 6 úrovní nadpisů

<H1> <H6>

Nadpis Nadpis

Jak víme text v html je zalamován podle potřeb prohlížeče, ale jak jej zalamovat tam kde chceme sami?

Naše fakulta sídlí na adrese

Gorkého 7

60200 Brno

Mějme na paměti že velké množství zanořování nadpisů dělá dokument nepřehledný a znesnadňuje orientaci v textu. Také Nadpisy H5 a H6 jsou již menší než samotný text a tak je na zvážení jejich použití.

Další důležité tagy

**** tučné písmo

<I> *kurzíva*

<U> podtržené

<TT> neproporcionální `proportionalproportional`

<STRIKE> přeškrtnuté ~~strike~~

<SUB> dolní index

<SUP> horní index

```
1 <H1><TT>proportional</TT>proportional</H1>
```

```
1 <H1><STRIKE>strike</STRIKE>strike</H1>
```