

## Jak (ne)chovat čmeláky?

---

Tomáš Daněk

Mezi nejznámější způsoby tzv. *aktivní ochrany přírody* jistě patří vyvěšování budek pro ty druhy ptáků, které svá mláďata vyvádějí v dutinách. Už mnohem méně známým je chov čmeláků, ať už se stejným účelem, jako v případě vyvěšování ptačích budek, pro zábavu či s úmyslem získat opylovače pro vybrané druhy rostlin. Nejčastěji jsem se však setkal právě z motivem „ochranářským“ či „zahrádkářským“. Na následujících řádcích se s vámi chci podělit o pár zkušeností, které jsem za téměř dvacet let terénního chovu čmeláků nasbíral.

### Mýty

Jako o mnoha jiných druzích organismů, tak i o čmelácích panují rozličné mýty, z nichž chci alespoň ty „nejbizarnější“ uvést na pravou míru. Někomu se možná mohou zdát neuvěřitelné, ne méně uvěřitelné je však množství lidí, kteří je považují za fakt: 1. Čmelák není sameček od včely! Jedná se o samostatný druh, resp. rod (lat. *Bombus*), který je sice způsobem života včelám v mnohém podobný, v přírodě však žijící odděleně! 2. Čmeláci, přesněji samičky a dělnice, mají žihadlo, které v případě potřeby použijí ke své obraně. Bodnutí není bolestivější, než od vosy či včely, žihadlo se při něm nevytrhne, takže v ráně nezůstává. 3. Čmelák má poměrně silná kusadla, která při eventuální obraně společně se žihadlem používá taktéž. Tedy: čmelák může kousnout i bodnout. 4. Ve volné přírodě čmeláci na člověka útočí jen zcela výjimečně v případě ohrožení, takže jakékoli pověry o jejich agresivitě jsou neopodstatněné. Tím, že člověka čmelák obletuje nesignalizuje úmysl zaútočit. V drtivé většině případů si jej „prohlédne“ a po několika obletech odletí. Dle mých osobních zkušeností patří společně se sršni mezi „nejmírumilovnější“ zástupce blanokřídlého hmyzu u nás. 5. Čmeláky nelze chovat za účelem získávání medu, spíše naopak. Jeho zásoby často s bídou pokryjí potřeby kolonie.

### Upozornění úvodem

Pokud vás následující řádky inspirují k pokusu o chov čmeláků, je na místě upozornění, že se jedná o časově dosti náročnou činnost, která vyžaduje každodenní péči po dobu 3 – 6 měsíců v roce. V opačném případě by jim byl chov spíše „medvědí službou“. Pokud si nejste jisti svou možností čas a úsilí investovat, do chovu se raději nepouštějte!

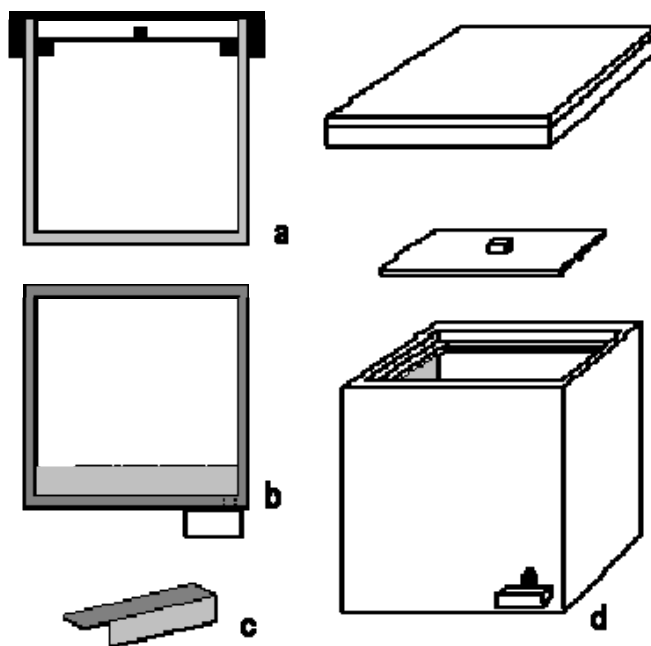
### O životě čmeláků

Čmeláci, podobně jako včely či vosy, jsou sociálně žijícím hmyzem, který vytváří početné, hierarchizované kolonie, složené z dělnic, trubců (samců) a jedné samičky (matky či královny). V našich klimatických podmínkách kolonii na jaře zakládá oplodněná samička, která přečkala zimu. Po procitnutí (koncem března až v květnu – podle druhu) se jistý čas pase na květech, aby dorovnal energetický deficit. Jakmile nabere síly, začne s hledáním místa k založení hnízda. To je opět různé – podle druhu a lokality. Od opuštěných podzemních hnízd drobných hlodavců přes dutiny pod mechovými polštáři, veverčí či ptačí hnízda (včetně budek) mnoho metrů nad zemí, až po hranice dřeva, hromadu pilin, odchlíplou omítku, dutinu v zídce či kbelík se starými hadry. (Moment hledání hnízda je pro terénní chov čmeláků klíčový, jak bude popsáno níže.) V tepelně dobře izolovaném místě s optimální vlhkostí samička založí první buňku s 5 – 15 vajíčky, z nichž se do měsíce vylíhnou malé dělnice. Buňku během této doby zahřívá a vylíhlé larvy krmí směsí pylu a nektaru. V této fázi života kolonie je její osud zcela závislý na královně. Pokud ta z rozličných důvodů zahyne (a to se stává často) či hnízdo opustí, larvy či kukly zahynou též. Pokud samička o hnízdo přijde, není již schopna založit nové. Podaří-li se jí však vychovat první generaci dělnic, je slušná naděje, že se kolonie rozvine. Dělnice postupně přejímají činnost samičky, která přestává opouštět hnízdo za účelem shánění potravy a věnuje se čistě kladení vajíček a péči o další generace. Jak kolonie roste, líhnou se stále větší dělnice, kterým se již dostalo dostatku potravy. Jakmile samička nazná, že je kolonie dosti silná, začne klást oplozená vajíčka, z nichž se líhnou praví pohlavní jedinci – trubci a samičky. Mladé samičky se z počátku podílejí na činnosti v hnízdě, později jej opouštějí a po oplození se ještě jistý čas pasou na květech, než vyhledají místo, kde

přezimují. Stará matka, dělnice i trubci koncem léta či počátkem podzimu hynou. Novou kolonii na jaře zakládá mladá matka a celý cyklus se opakuje.

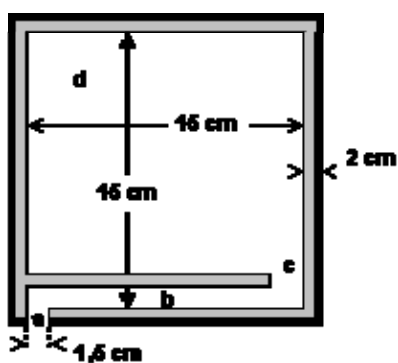
### Co je k chovu potřeba?

Ze stručného popisu biologie čmeláků vyplývá, že k hnízdění vyhledávají tepelně dobře izolované dutiny. Způsobu napodobení hnízdního prostředí a z toho vyplývajících metod chovu je mnoho, nejčastěji se však používají dřevěné budky krychlovitého tvaru podobné budkám ptačím, o vnitřní délce hrany min. 15 cm (pro malé druhy), nejlépe však 20 – 25 cm (viz. obrázek 1). Ke zhotovení úlku jsou zapotřebí nejméně 2 cm tlustá, suchá, nejlépe starší prkna, která už nevoní pryskyřicí, dále lišty na orámování víka, rámeček s pletivem a vytvoření izolačního meziprostoru pod střechou, kousek pletiva proti hmyzu, stará lepenková krabice, izolační vodovzdorná střešní krytina, pár samořezných šroubů, hřebíky, stolařské nářadí, dílna a um.



obrázek 1: a - bokorys b - půdorys c - krytka d - vnější pohled na úl

Možný výsledek je načrtnut na obrázku 1. Velmi důležité je při práci dodržet následující pravidla: hrany zapust'ete („zafalcuje“), aby do úlu šterbinami neproudil vzduch a neprosvívalo světlo. Též dno mezi stěny zapust'ete a nepřipevňujete je zespod. V jeho úrovni, nejlépe v jednom ze spodních rohů, vyvrtejte vletový otvor (tzv. česno) o průměru 1,5 cm. Vhodné je opatřit jej letákem (malé prkénko pod ním), který čmelákům usnadňuje přistávání (viz. obrázek 1d). Postačí kousek lišty 2x4 cm. Na vnitřních stěnách úlu, přibližně 5 cm od horního okraje, vytvořte z tenkých (např. „mávátkových“) lišt rámeček, na kterém bude ležet vnitřní víko (k jeho výrobě lze použít třeba kousek sololitu). Do jiného, stejně velkého rámečku připevněte pletivo proti hmyzu obdobným způsobem, jak bývá připevněno do okenních rámu. Vnější víko (střechu) orámujte nejméně 5 cm širokými lištami tak, aby na úl těsně, ale hladce zapadlo. Pak už je stačí jen opatřit libovolnou střešní krytinou. Nikoli nutné, avšak nanejvýš vhodné je vyložit vnitřní prostor úlu lepenkou (kartonem) ze staré krabice. Lepenka je další izolační vrstvou, která zvyšuje pravděpodobnost usídlení samičky (viz. níže), ale hlavně šetrí vnitřní stěny úlu, které čmeláci velmi silně znečišť'ují voskem a výkaly. Důležité opět je, aby lepenka ničím výrazně nezapáchala. Posledním krokem je vyrobení vnitřní krytky, jakéhosi „tunýlku“, který začíná zevnitř u ústí vletového otvoru a který má mimo jiné v samičce vzbudit pocit bezpečí. Jeho světlost by měla být nejméně 3 cm a délka minimálně shodná s délkou jedné stěny (viz. obrázky 1 b,c; 2b), vhodněji dvou stěn (do tvaru „L“). Nezapomeňte přitom na jeho vyústění na opačné straně od vletového otvoru. Pokud chcete úl použít už letos, v žádném případě jej nenatírejte žádnou syntetickou barvou či mořidlem! Zápach barvy čmeláky s jistotou odpudí. Natěrem úlky ošetřete až po sezóně, aby přes zimu vyčichly. Osvědčil se např. Latex.



obrázek 2: Půdorys úlu; a - vletový otvor b - krytka c - ústí krytky d - hnízdní prostor

Zhotovením úlku však ještě zdaleka není vyhráno! Další důležitou součástí je hnízdní materiál. Čmeláci totiž, na rozdíl od svých blízkých příbuzných – včel, vos či sršní – ve svém hnízdě udržují stabilní teplotu, která je nutná pro zdárný vývoj potomstva. K tomu využívají materiál, který naleznou v místě založení hnízda.

Proto je třeba podobným materiálem nejméně ze dvou třetin vyplnit vnitřní prostor úlu. Daleko nejosvědčenější je soukenická vata, která se ovšem jen velmi obtížně shání. Použít lze vysušený mech, suchou, na vlásky natrhanou trávu či podobný organický materiál. Nikdy nepoužívejte materiálů syntetických! Čmeláci materiál při úpravách hnízda velmi usilovně zpracovávají, trhají a žvýkají, což lze s umělými hmotami špatně. Nepoužívejte ani vatu – buničinu. Čmeláci se do ní nezřídka zamotají a zahynou. Krom toho je nutné, aby materiál dobře nasával vlhkost. Příliš se neosvědčilo ani perí, které poměrně rychle podléhá plísni.

Posledním krokem je napajedlo. Pro překlenutí „hubených“ období je vhodné do úlu umístit napajedlo, které obsahuje směs medu a vody či cukru a vody v poměru 1:1. Ideální je zkumavka, která má půl centimetru nade dnem protavený drobný otvor, ze kterého si čmeláci roztok přímo odebírají, takže přitom med neznečišťuje vnitřek úlu. Použít však lze cokoli, co připomíná zmenšeninu napajedla pro drůbež. V krajním případě lze jednorázově posloužit i plechový vršek od limonády (ne šroubovací – drobné dělnice se pak v roztoku často utopí!).

### Jak čmeláky v úlu usadit?

Máme připravený úlek, je polovina dubna, tedy období, kdy u nás mladé samičky čmeláků v největším počtu hledají místo k založení hnízda. Některou z těchto samic je zapotřebí do úlu umístit. V tomto momentě se už metody chovu různí, popíšu zde dvě „nejšetrnější“: Můžeme samičce úl „nastřít“ do míst kde jsme vyzozorovali, že čmeláci na jaře místo k založení hnízda s oblibou hledají a doufat, že jej sama nalezne a usadí se v něm. Takový způsob má kromě jiných tu nevýhodu, že je poměrně málo úspěšný. Pravděpodobnost usazení jen zřídka překročí 10%.

Účinnějším způsobem je samičku v přírodě odchytit, do úlu ji vpustit a na krátkou dobu úl uzavřít. K tomu je zapotřebí síťky na hmyz a několika skleněných lékovek. Pokud síťku nevládníte, lze ji snadno vyrobit z tyče, kusu drátu a staré záclony. Zde je na místě důležité upozornění: chyťte POUZE SAMIČKY HLEDAJÍCÍ HNÍZDO!! Poznáte je snadno, poměrně pomalu poletují nad zemí, prolézají všechny skuliny, obletují zdi, hromady organického materiálu a evidentně „něco hledají“. Z biologie vyplývá, že čmeláci, které můžete v tomto období uvidět jsou výhradně mladé matky. Je NEPŘÍJSTNÉ sbírat čmeláky z květů či kdekoli jinde nebo snad přemísťovat do úlů už založené kolonie! Mějte na paměti, že čmeláci jsou u nás zákonem chráněný druh!

Hledající samičku je tedy zapotřebí co nejšetrněji odchytit a vpustit vletovým otvorem do úlu (někdy to chvíli trvá). Jakmile samička do úlu vleze, utěsněte vletový otvor kouskem hadříku a nechejte jej hodinu zavřený. Poté česno uvolněte a pozorujte, jak se samička při opouštění úlu (což většinou opět chvíli trvá) chová. Samičku z úlu nikdy žádným způsobem nevypuzujte! Pokud záhy uletí (což se též stává často), usazení se nezdařilo. Pokud delší dobu setrvá na letáku a potom se začne ve stále se zvětšujících půlkruzích, obrácena hlavou k česnu, vzdalovat, je slušná pravděpodobnost, že se do úlu vrátí (někdy za hodinu, jindy za den). Zjistíte to položením drobného předmětu, např. kousku suchého stébla, do prostoru česna. Pokud se usazení nezdaří, pokus opakujte, až se nějaká samička usadí.

Mezi nenáročné druhy patří čmelák polní (*Megabombus pascuorum*) a čmelák rokytový (*Pyrobombus hypnorum* – oba svým vzhledem připomínají velkou samotářskou včelu), čmelák rokytový ovšem v terénních chovech poměrně „důrazně“ brání hnízdo. Mezi snáze usaditelné druhy patří také čmelák zahradní (*Bombus hortorum* – asi 3 cm velký čmelák s bílým zadečkem a třemi žlutými proužky na těle) či čmelák skalní (*Pyrobombus lapidarius* – stejně velký, černý čmelák s rudými chloupky na posledních člancích zadečku). Náročnější na usazení jsou ostatní druhy, např. poměrně atraktivní čmelák zemní (*Bombus terrestris*) či hájový (*B. lucorum* – oba podobní čmeláku zahradnímu, jen jim „schází“ žlutý proužek na spodní části hrudi). Zkušenosti různých chovatelů se však také v tomto ohledu liší.

### Péče o čmeláky

Usazení se zdařilo, samičku občas vidáme přilétat do úlu obtěžkanou pylem, takže lze úl považovat za obsazený. Nyní nezbyvá než věřit, že se samičce nepříhoda nic neblahého a že zdárně vychová 1. generaci dělnic.

Během prvního týdne po usazení úl neotvírejte a nesnažte se v substrátu nalézt hnízdo! Pokud jste nuceni doplňovat krmivo do napajedla, počínejte si s nejvyšší opatrností! (Nyní se ukáže kvalita při zhotovování úlu. Je-li střecha příliš těsně přisedlá k jeho stěnám a musíte použít sílu k jejímu sejmutí,

pravděpodobně samičku vyrušíte, takže o sobě dá vědět hlasitým bzučením. Pokud se vyleká příliš, úl opustí). Jestliže je příznivé počasí a samička nalezne dost potravy v přírodě, raději krmivo nedoplňujte a neriskujte osíření hnízda.

Druhý či třetí týden už lze do úlu nahlédnout bez obav a pokusit se nalézt hnízdo. Počínajte si však z krajní opatrností, protože je to stavba velmi křehká, kterou navíc samička v některých případech obětavě brání. Pokud budete chtít i později pozorovat vývoj kolonie, bude zapotřebí zakoupit včelařské pomůcky – přinejmenším klobouk či kuklu a rukavice. Čmeláci totiž hnízdo proti vetřelcům brání mnohem usilovněji, než domestikované včely, takže je nutno se připravit na několik nepříjemných bodnutí. To je zapříčiněno i tím, že hnízdo je často kompaktní voskovou koulí, do které nelze nahlédnout jinak, než jejím narušením shora, což čmeláci pochopitelně „nesou nelibě“. Hlavně v pozdějších fázích vývoje společenstva lze otevíráním hnízda napáchat značné škody, protože buňky s larvami sdílejí stěny s povrchovou stěnou hnízda a při narušení se z ní „vysypou“. Takové larvy čmeláci do buněk znovu nevracejí, ale odnášejí je pryč z úlu. K utišení dělnic bránících kolonii NIKDY NEPOUŽÍVEJTE VČELAŘSKÉHO KUŘÁKU!! Vykuřování je pro čmeláky zhoubné!

Z počátku postačí svrchní kontrola stavu hnízda. Pokud vše proběhne zcela optimálně (což se stává spíše výjimečně), představuje péče o čmeláky pouze doplňování krmiva v období dlouhotrvajícího nepříznivého počasí (dešťů či sucha), popř. odvětrávání úlu v parném létě. Na tomto místě je vhodné zmínit umístění úlu. Čmeláci jsou daleko více schopni násadu zahřívát, než ochlazovat. Proto úl nikdy neumíst'ujte na přímé slunce! Optimální je stín či polostín. Pokud stoupne teplota v úlu nad 30°C, čmeláci začínají usilovně větrat. Stoupne-li nad 45°C, larvy i kukly uhynou. Že v úle příliš stoupla teplota poznáte snadno: jedna či více dělnic sedí přichycených k letáku a křídly vhnávají do vletového otvoru vzduch. Mnoho dalších činí totéž uvnitř úlu. Přichyceny k substrátu či stěnám, snaží se máváním křídel zvýšit cirkulaci vzduchu v úle. V takových případech stačí vyjmout vnitřní víko, nahradit je rámečkem se sítí proti hmyzu a střechu podložit např. špejlemi, aby do úlu mohl vzduch. V extrémně parném létě je zapotřebí větrat i úly umístěné ve stínu. Jednou za čas je vhodné vyčistit napajedlo a odstranit silně znečištěné části hnízdního substrátu.

### **Choroby, parazité a predátoři čmeláků**

Čmeláci trpí celou řadou chorob a mají ve volné přírodě poměrně mnoho parazitů a predátorů, což vede k častému a brzkému zániku společenstva. To z jejich chovu dělá činnost poměrně nevděčnou. Jakýmsi nepsaným kritériem chovatelské úspěšnosti je zde počet odchovaných mladých matek, které opustily úl. Z celé škály možných nebezpečí se zmíním pouze o dvou nejčastějších, kterým je možno se s určitou úspěšností bránit.

První jsou *mravenci*. Tento velmi „agilní“ druh hmyzu, řazený se čmeláky do stejného řádu, je dovede vypudit z hnízda za několik dní. Poměrně úspěšně se jim lze bránit podložením úlu skleněnou tabulkou, na jejíž spodní část nanese vrstvu lepivého materiálu (např. vyjetého oleje), kterou budete pravidelně obnovovat. Tak se lze poměrně účinně bránit i jiným nelétavým parazitům čmeláků, např. kodulkám (vypadají jako velcí lesní mravenci).

Mnohem větším a možná vůbec největším problémem terénního chovu čmeláků je drobný motýl z čeledi zavíječů *Aphomia sociella* – zavíječ čmeláci. Podle některých odhadů je příčinou zániku až 90% všech volně žijících kolonií. Samička v období od května do srpna vniká za šera do hnízda, které vyhledává podle pachu, nějaký čas setrvává v ústraní a až „načichne čmeláčinou“, prolézá hnízdem a klade vajíčka, z nichž se líhnou žluté, později až světle zelené, velmi žravé larvy, které jsou v extrémním případě schopny sežrat celé hnízdo včetně vosku. Stoprocentně účinná obrana neexistuje, nejčastěji se však užívá petroleje, kterým je nutno KAŽDÝ VEČER asi hodinu před setměním lehce potřít okolí česna a letáku a veškeré štěrby, kterými by eventuelně mohly do hnízda proniknout larvy, např. prostor pod střechem. Zavíječ to odpudí a čmelákům nezbyde, než si zvyknout. S použitím petroleje však nezačínajte dříve, než se vylihnu první dělnice. Samička by hnízdo opustila.

Budete-li pečliví, může se zadržet kolonie uchránit, i přesto však budou některé z nich napadeny. Často cynicky rozhodne právě ten jediný den, kdy jste zapomněli úly ošetřit nebo je po parném dni pozdě uzavřeli ... Ty, kteří se domnívají, že v jejich okolí zavíječi nežijí a že před nimi tudíž nemusí své kolonie chránit, musím zklamat. Vyskytují se hojně i v centrech velkoměst.

Pokud ráno otevřete úl a na povrchu substrátu či stěnách úlu bude sedět asi 2 cm dlouhá, šedobílá „můra“, je zle. Není zde dost prostoru na popis protiopatření, proto musím odkázat na odborníky či literaturu. Ti „odvážnější“ mohou všechny čmeláčí kukly – zámotky (které už čmeláci nekrmí a které larvy zavíječe napadají nejdříve) přemístit do termostatu a při 29°C nechat vylíhnout, zbytek plástů pečlivě očistit jemným štětečkem a přemístit do čistého úlu s novým substrátem. I tak bude ztráta značná.

Popis a ochranu proti dalším druhům parazitů, jako jsou pačmeláci (čmeláčí „kukačky“), brouk *Antherophagus nigricornis* a řada dalších, si musí vážní zájemci dohledat v odborné literatuře.

### **Po sezoně ...**

Jakmile na podzim čmeláci hnízdo opustí či zahynou, je třeba jej z úlu vyjmout, spálit (pozor, někdy v něm zimují mladé matky!) a celý úl důkladně desinfikovat. Vhodné je stěny přejít „rychlým plamenem“, popřípadě celý úl znovu natřít. Barva do jara vyčichne a úl bude dobře konzervovaný. Pokud máte tu možnost, je dobré si připravit nový hnízdní substrát a umístit jej někde, kde by se v něm mohly usadit myši. Jejich zápach je pro čmeláky značným lákadlem, čímž se zvýší pravděpodobnost osídlení další sezónou.

### **Závěrem**

Doufám, že jsem případné zájemce o chov čmeláků v tomto stručném nástinu příliš neodradil, považoval jsem však za nutné je alespoň před hlavními úskalími této bezesporu velmi zajímavé činnosti varovat. Naopak, podaří-li mladé matky odchovat, je to pro každého chovatele bezesporu zasloužené zadostiučinění za jeho pečlivost, kterou při této činnosti nelze nijak obejít.

### **Literatura**

Odborná literatura o chovu čmeláků u nás není příliš běžná. Asi nejucelenější, ovšem už poněkud zastaralá, je stat' na konci monografie *Včelařův rok* autora D. Škrobala, kterou vydalo SPN Praha v roce 1970. Krátký popis chovu čmeláků lze nalézt také v *Atlase chráněných a obrožených živočichů I* autora P. Peciny a v některých dalších publikacích, věnovaných ochraně přírody. Asi nejvíce dostupných informací lze nalézt v časopise *Včelařství*, jehož některá čísla byla monotematicky věnována chovu čmeláků. Těm, kteří ovládají německý jazyk lze doporučit velmi kvalitní publikaci německého autora E. von Hagen, nazvanou *Hummeln. Bestimmen, ansiedeln, vermehren, schützen*, která vyšla v roce 1994 a dodnes je v Německu k sehnání. Podobnou monografii s názvem *Nasze trzmielce* vydala v Polsku tamní autorka M. Dylewska. K určení druhů čmeláků lze použít libovolný atlas hmyzu.