

DOTACE VE VEŘEJNÉ SPRÁVĚ

Mgr. Martin Netolický,

Právnická fakulta MU Brno, 16. března 2007

Základní pojmy

- Financování veřejné správy
- Rozpočet, rozpočtová soustava
- Státní rozpočet, rozpočty územních samosprávných celků
- Dotace
- Rozpočtové určení daní

Financování veřejné správy

= zabezpečení dostatečného množství finančních prostředků na činnost veřejné správy a k plnění jejích úkolů

- VS = státní správa + samospráva
- Spojený model územní veřejné správy

Rozpočet – obecné pojetí

- Ekonomický, právní, politický aspekt
 - Toková veličina
1. Peněžní fond
 2. Bilance
 3. Finanční plán
 4. Nástroj finanční politiky a nástroj řízení

Rozpočtová soustava

- Fiskální federalismus = vícestupňové uspořádání rozpočtové soustavy
- Vertikální model (centrální x decentralizovaný)
- Horizontální model
- Struktura vychází z dělby kompetencí mezi jednotlivými stupni veřejné vlády

Rozpočtová soustava - členění

- **Soustava veřejných rozpočtů**

1. Státní rozpočet,
2. Rozpočty měst a obcí,
3. Rozpočty krajů,
4. Rozpočty příspěvkových organizací

- **Mimorozpočtové fondy**

1. Státní fondy,
2. Mimorozpočtové fondy územních samosprávných celků

Rozpočtová soustava – dle rozpočtových pravidel

Zákon č. 218/2000 Sb., o rozpočtových pravidlech, ve znění pozdějších předpisů

- Státní rozpočet,
- Rozpočty státních fondů,
- Řízení státní pokladny a státního dluhu,
- Hospodaření s prostředky v Národním fondu,
- Rozpočet Fondu národního majetku,
- Rozpočet Pozemkového fondu,
- Rozpočty zdravotních pojišťoven

Zákon č. 250/2000 Sb., o rozpočtových pravidlech územních rozpočtů, ve znění pozdějších předpisů

- rozpočty krajů
- Rozpočty měst a obcí, rozpočty statutárních měst, rozpočet hlavního města Prahy a jeho městských částí,
- Rozpočty dobrovolných svazků obcí,
- Rozpočet Regionálních rad regionů soudržnosti

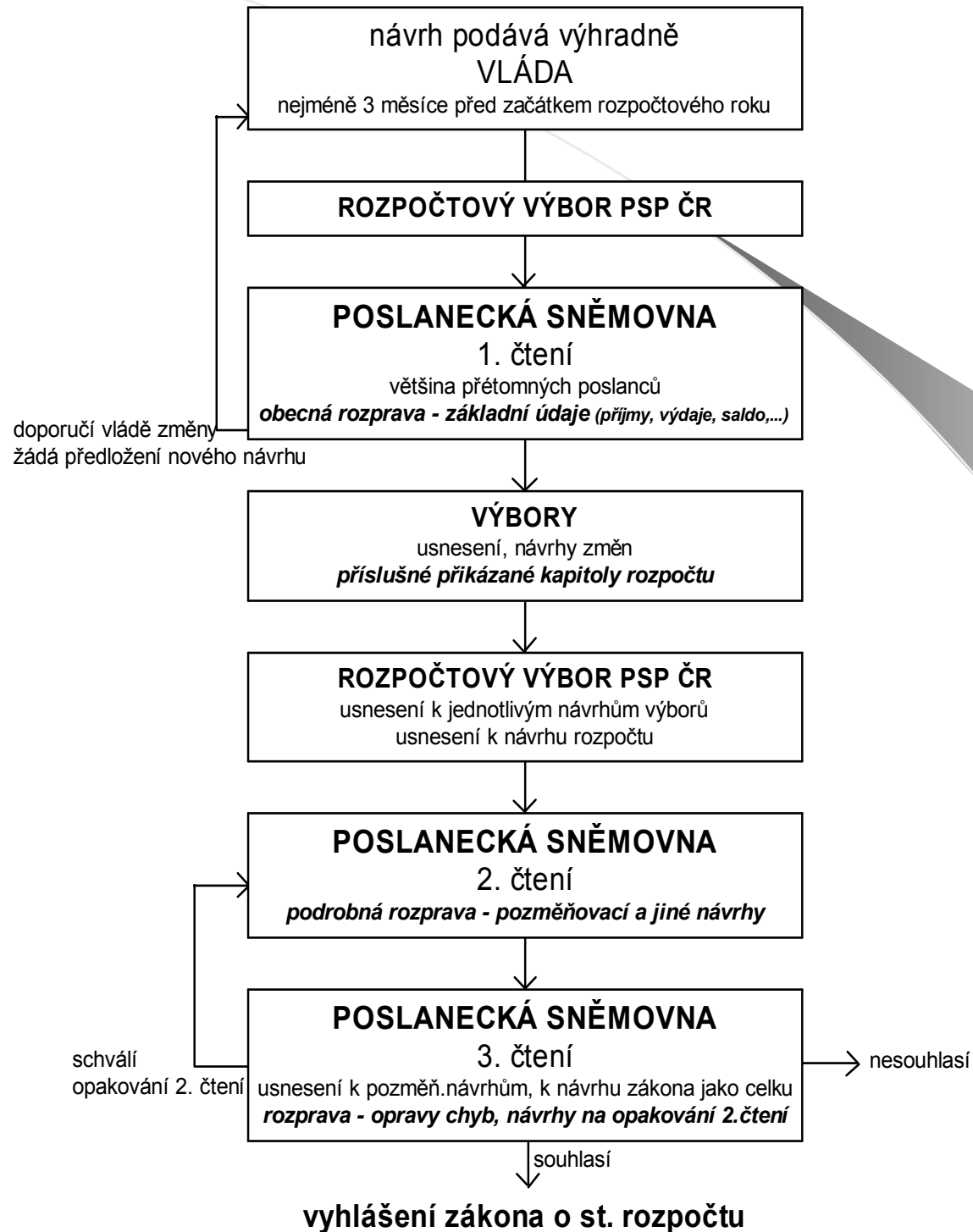
Státní rozpočet

= nejvýznamnější rozpočet v soustavě veřejných rozpočtů

- Dokument schvalovaný zákonodárným sborem ve formě speciálního zákona,
- Předpokládané příjmy a výdaje státu,
- Časová omezenost shodná s kalendářním rokem

- Centralizovaný peněžní fond
- Bilance státu – saldo (rozpočtový schodek, přebytek)
- Finanční plán
- Právní předpis
- Nástroj rozpočtové politiky státu

Projednávání vládního návrhu státního rozpočtu



Rozpočty územních samosprávných celků

- Decentralizovaný peněžní fond
- Účetní bilance
- Finanční plán
- Důležitý dokument
- Ekonomický nástroj obecní příp. krajské politiky

- Ústavní zakotvení – čl. 101 odst. 3 Ústavy ČR
- Právní úprava – zákon č. 128/2000 Sb., o obcích, ve znění pozdějších předpisů, zákon č. 129/2000 Sb., o krajích, ve znění pozdějších předpisů, zákon č. 130/2000 Sb., o hlavním městě Praze, zákon č. 250/2000 Sb., o rozpočtových pravidlech územních rozpočtů, ve znění pozdějších předpisů

Srovnání – r. 2005

STÁTNÍ ROZPOČET

Příjmy – 866,5 mld. Kč

Výdaje – 922,8 mld. Kč

Schodek - 56,3 mld. Kč

ÚZEMNÍ ROZPOČTY

Příjmy – 334,7 mld. Kč

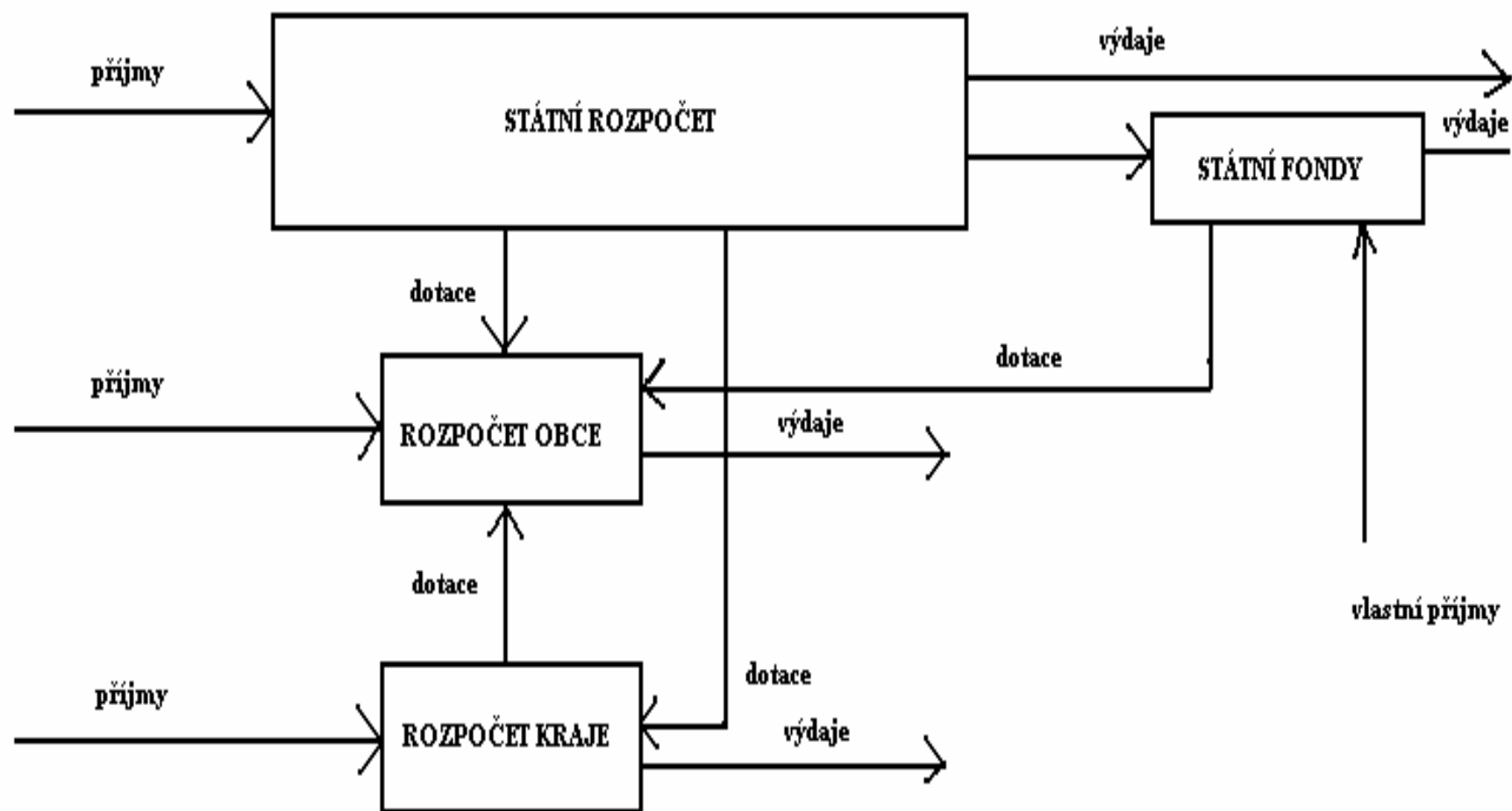
Výdaje – 326,9 mld. Kč

Přebytek – 7,8 mld. Kč

Vazby mezi státním rozpočtem a územními rozpočty

1. Dotace
2. Rozpočtové určení daní

SCHÉMA FINANČNÍCH VZTAHŮ V ROZPOČTOVÉ SOUSTAVĚ



Dotace - pojem

- tvoří vazby mezi jednotlivými součástmi rozpočtové soustavy

- peněžní prostředky poskytované fyzickým nebo právnickým osobám na stanovený účel = ÚČELOVÉ (PODMÍNĚNÉ) DOTACE
- Peněžní prostředky bez bližšího účelového určení na doplnění chybějících zdrojů na příslušné úrovni v rozpočtové soustavě = GLOBÁLNÍ (NEÚČELOVÉ, VŠEOBECNÉ) DOTACE

Viz. např. § 3 zákona č. 218/2000 Sb., o rozpočtových pravidlech, ve znění pozdějších předpisů

!!! Neplést s návratnou finanční výpomocí !!!

Příčiny existence dotací

- A) Projev přerozdělovacích procesů uvnitř rozpočtové soustavy
- B) Hospodářská nesamostatnost některých stupňů rozpočtové soustavy
- C) Projev realizace priorit, jednotlivých politik poskytovatele dotace

Obecné zásady pro dotace

1. Maximální nezávislost v rozhodování o použití dotace územní samosprávou
2. Spravedlnost rozdělování uvnitř rozpočtové soustavy
3. Stabilita podmínek a kritérií
4. Jednoduchost kritérií
5. Ekonomická efektivnost
6. Neutrálnost v ovlivňování rozhodování jednotlivých stupňů samospráv
7. Motivace na dobrém hospodaření s dotačními prostředky
8. Užívání cílených dotací v rámci grantů v tzv. programovém financování

Dotace územním samosprávám a Evropská charta místní samosprávy

Čl. 9 :

- Finanční zdroje místních společenství mají být přímo úměrné odpovědnosti stanovené ústavou a zákony
- Finanční systém, na nichž se zakládají zdroje mají být dostatečně pružné a různorodé, aby umožnily, že tyto zdroje budou odpovídat skutečnému vývoji nákladů na plnění úkolů místních společenství
- Místním společenstvím se dotace pokud možno předem neváží na financování konkrétních projektů
- Poskytování dotací nemá likvidovat základní svobodu místních společenství – uplatňování volného uvážení

Neúčelové a účelové dotace

- **Neúčelové dotace** = nejsou poskytovány na financování konkrétních potřeb
 - někdy sem řazeno i rozpočtové určení daní
 - poskytovány na základě vymezených ukazatelů (počet obyvatel,...)
- **Účelové** – poskytovány na přesně stanovené potřeby, financování konkrétních statků
 - bývají zúčtovatelné
 - nutnost dodržení podmínek dotace
 - adresnost
 - podání žádosti (mnohdy administrativní náročnost)
 - často podmínka finanční spoluúčasti žadatele (podmíněné, nepodmíněné účelové dotace)

Běžné a kapitálové dotace

- **Běžné dotace** = financování neinvestičních potřeb provozního charakteru (též neinvestiční dotace)
- **Kapitálové dotace** = financování konkrétních investic (též investiční dotace)

Nárokovatelné a nenárokovatelné dotace

- **Nárokovatelné dotace** = obvykle dotace, které vyplývají přímo ze schváleného zákona o státním rozpočtu
- **Nenárokovatelné dotace** = poskytovány na základě žádosti z rozpočtových kapitol ministerstev v rámci vyhlášených grantů, apod.

Poskytování dotací ze SR

- **PROGRAMOVÉ FINANCOVÁNÍ** = dotace poskytované v rámci grantových programů, jež jsou součástí kapitol státního rozpočtu
 - právní úprava obsažena v zákoně 218/2000 Sb., o rozpočtových pravidlech, ve znění pozdějších předpisů
- **PROGRAMY** = soubor věcných, časových a finančních podmínek pro pořízení nebo technické zhodnocení hmotného nebo nehmotného dlouhodobého u krátkodobého majetku, jeho údržbu a opravy, případně i jiné činnosti k dosažení těchto cílů (§ 12)
 - u nás v zákoně o SR – programy reprodukce majetku

Např. Kapitola MMR – Program podpory bydlení, Program podpory regionálního rozvoje, Program podpory cestovního ruchu,...

Programy reprodukce spravované MF ČR

KAPITOLA VŠEOBECNÁ POKLADNÍ SPRÁVA SR

1. Program podpory rozvoje a obnovy regionální infrastruktury
2. Program rozvoje a obnovy materiálně technické základny regionálního školství

Programy reprodukce neposkytující dotace

- Rozvoj, obnova, rekonstrukce, výstavba majetku organizačních složek státu
- Jsou obsaženy v jednotlivých kapitolách SR
- SR 2007 – 244 programů reprodukce majetku s 86.328 mil. Kč

- zřízen Informační systém financování reprodukce majetku – správcem MF ČR

Financování programů reprodukce

- Účast SR vyšší než 5 mld. Kč – rozhoduje vláda
 - Účast SR nižší než 5 mld. Kč – rozhoduje MF ČR
- každý navržený program musí obsahovat povinnou dokumentaci, která je součástí každého programu – blíže viz. vyhláška MF č. 560/2006 Sb., o účasti státního rozpočtu na financování programů reprodukce majetku
- správce kapitoly předkládá dokumentaci (resp. změny existující) do konce května předchozího roku
 - MF ČR posuzuje dodržení obsahu dokumentace, může vyžádat doplnění
 - správcem kapitoly musí být předloženo vyhodnocení programu, zpráva o plnění cílů programu,...

Poskytování dotací ze SR dle zákona o rozpočtových pravidlech

- **Nejobecnější pravidla - § 14**
 1. Na dotaci není právní nárok, není-li stanoveno zvl. právním předpisem jinak
 2. Poskytovatel dotace ze SR – ústřední orgán státní správy, ÚP, Akademie věd ČR, Grantová agentura ČR, zákonem určená org. složka státu
 3. Nutnost podání žádosti – vyhodnocení poskytovatelem – rozhodnutí o příjemci
 4. Na závěr nutnost provedení finančního vypořádání dotace a vrácení nepoužitých finančních prostředků (viz. vyhláška MF č. 551/2004 Sb.)
- poskytnuté dotace ze SR podléhají finanční kontrole – zákon č. 320/2001 Sb., o finanční kontrole ve veřejné správě
- dále nutný soulad se zákonem č. 215/2004 Sb., o některých vztazích v oblasti veřejné podpory a o změně zákona o podpoře výzkumu a vývoje

Příklad konkrétního dotačního titulu

- **MMR** – ústřední orgán státní správy ve věcech regionální politiky, politiky bydlení, rozvoje domovního a bytového fondu, věci nájmu bytů a nebytových prostor, územního plánování a stavebního řádu, investiční politiky, cestovního ruchu a pohřebnictví (zákon č. 2/1969 Sb., tzv. kompetenční zákon)
- **§ 22 a 23 kompetenčního zákona** – ministerstva zpracovávají koncepce rozvoje svěřených odvětví a řešení stěžejních otázek, které předkládají vládě
- **KONCEPCE BYTOVÉ POLITIKY** – usnesení vlády č. 292 z 16. 3. 2005

--- jedním z nástrojů pro naplňování cílů této koncepce – **PROGRAM PODPORY BYDLENÍ**

- **PODPROGRAM VÝSTAVBY TECHNICKÉ INFRASTRUKTURY** – stanovení konkrétních podmínek pro poskytování finančních prostředků na výstavbu technické infrastruktury pro následnou výstavbu bytových domů, rodinných domů,...

1. podání žádosti

2. hodnocení přijatých žádostí

3. sestavení pořadí žadatelů dle kritérií

4. posouzení pořádníku přísl. komisí

5. „velké“ rozhodnutí ministra

6. „malé“ rozhodnutí ministra

7. poskytnutí dotace

Další dotace poskytované ze SR územním samosprávám

- Vedle programového financování a poskytování dotací z jednotlivých kapitol SR existují další finanční vztahy uskutečňované přímo ze zákona o státním rozpočtu :

- 1. Dotace schválené v tzv. souhrnném finančním vztahu na příslušný rok – tyto dotace musí být poskytnuty**
- 2. Dotace z kapitoly VPS – vč. mimořádných z VRR**
- 3. Dotace z resortních kapitol SR**

- Tyto jiné dotační vztahy – do rozpočtů obcí – prostřednictvím krajů (rozpočet kraje funguje jako zprostředkovatel – „potrubí“)
- do rozpočtů krajů – kritéria stanovena zákonem o SR

SR 2007

- Změny vyplývající z přijetí zákona č. 108/2006 Sb., o sociálních službách - MPSV
- Změny vyplývající z přijetí zákona č. 111/2006 Sb., o hmotné nouzi – MPSV
- Příspěvek na školství – přepočten na jednoho žáka ZŠ, MŠ – 1.320 Kč/žák
- Účelová dotace na mzdy pracovníků ve školství – MPSV
- Dotace na vybraná zdravotnická zařízení – 242/1991 Sb.
- Příspěvek na výkon státní správy – částečná úhrada nákladů spojených s výkonem přenesené státní správy (§ 62 zákona o obcích)
 - dříve - obce I., II. typu – příspěvek na 100 obyvatel, III. Typu – příspěvek podle počtu funkčních míst delimitovaných pracovníků z OkÚ (I., II. – cca 55 % nákladů, III. – cca 84 % nákladů)
 - nyní – rozsah přenesené působnosti, velikost správního obvodu, podíl velikosti správního centra a velikosti správního obvodu

- Dotace na výkon sociálně-právní ochrany dětí
- Dotace na výkon zřizovatelských funkcí převedených okresních úřadů
- Další dotace z jiných kapitol SR

ROZPOČTOVÉ URČENÍ DANÍ

- Stát prostřednictvím příslušných zákonů určuje jaké příjmy z celkového výnosu daní budou svěřeny jednotlivým rozpočtům – v ČR zákon č. 243/2000 Sb., o rozpočtovém určení výnosů některých daní územním samosprávným celkům a některým státním fondům, ve znění pozdějších předpisů
- Dle mezinárodního třídění dotací lze RUD zařadit mezi neúčelové dotace (záleží pouze na rozhodnutí příslušného celku, jak s přidělenými prostředky naloží)

Daňové určení resp. rozpočtové určení daní = do kterého veřejného rozpočtu budou plynout výnosy jednotlivých existujících druhů daní

Daňové příjmy – rozhodující část příjmů rozpočtů územních samosprávných celků i státního rozpočtu

Daně podle zákona o RUD

- **Svěřené daně** – výnos příslušné daně určen pouze do určitého druhu veřejného rozpočtu
- **Sdílené daně** – výnos příslušné daně je procentuelně rozdělen do více druhů veřejných rozpočtů (výnos bude sdílen více rozpočty)

Principy RUD

- Konzistence systému s veřejnými financemi – navázání a obdobný vývoj se všemi součástmi veř. financí
- určitý stupeň autonomie
- Spravedlivé a slušné přerozdělování mezi obce a kraje
- Princip solidarity mezi chudšími a bohatšími regiony
- Průhlednost finančního systému územní samosprávy
- Stabilita finančního systému územní samosprávy

Právní úprava do roku 2001

- 576/1990 Sb., o pravidlech hospodaření s rozpočtovými prostředky České republiky a obcí v České republice, ve znění pozdějších předpisů

STÁTNÍ ROZPOČET

- • daně, odvody, clo a jiné obdobné státní příjmy vybírané v ČR,
- • poplatky vybírané orgány ČR,
- • příjmy ústředních orgánů ČR, rozpočtových organizací a odvody příspěvkových organizací v jejich působnosti,
- • splátky návratných finančních výpomocí poskytnutých ze státního rozpočtu v minulých letech,
- • výnosy ze státního majetku,
- • další příjmy stanovené zvláštním zákonem.

ROZPOČTY OBCÍ

1. výnosy majetku obce a převody prostředků z vlastních peněžních fondů,
2. příjmy z činnosti právnických osob a zařízení založených a zřízených obcí,
3. příjmy z výsledků vlastního hospodaření obce,
4. daň z nemovitostí nacházejících se na území obce,
5. výnosy záloh na daň z příjmů fyzických osob, které mají na území obce bydliště ke dni splatnosti,
6. výnosy daně z příjmů fyzických osob, které měly na území obce bydliště k poslednímu dni zdaňovacího období, k němuž se daňová povinnost vztahuje,
7. 10 % výnosu daně z příjmů ze závislé činnosti a z funkčních požitků odváděné plátcovou pokladnou umístěnou na území obce nebo plátcem daně se sídlem (příp. bydlištěm) na území obce, pokud daň odvádí přímo plátcem,
8. podíl na 20 % celookresního výnosu daně z příjmů ze závislé činnosti a z funkčních požitků. Každá obec se podílí procentem stanoveným příslušným okresním úřadem na uvedeném výnosu, které odpovídalo poměru počtu obyvatel obce a celkového počtu obyvatel okresu,
9. podíl na 20 % celostátního výnosu daně z příjmů právnických osob ve výši odpovídající poměru počtu obyvatel obce a celkového počtu obyvatel státu,
10. výnos daně z příjmů právnických osob v případech, kdy byla poplatníkem obec,
11. místní a správní poplatky za úkony provedené obcí,
12. úvěry, půjčky a návratné finanční výpomoci,
13. sdružené prostředky, dary, výnosy z cenných papírů, sbírek a loterií, jiné nahodilé příjmy,
14. dotace ze státního rozpočtu republiky a státních fondů republiky,
15. dotace z rozpočtu okresních úřadů,
16. pokuty ukládané obcí, apod.

Příklad disproporcí

	Počet obyvatel k 1.1.2001	Daňové příjmy dle RUD
Přerov	48.717	207.675.620 Kč
Prostějov	48.455	220.217.210 Kč
Jablonec nad Nisou	45.703	247.414.080 Kč
Mladá Boleslav	44.544	534.702.990 Kč

Právní úprava RUD po roce 2001

- **Zákon č. 243/2000 Sb., o RUD**

PRINCIPY :

- • **zajistit fiskální dostatečnost jednotlivých úrovní rozpočtů územních samosprávných celků,**
- • **zajistit spolu s ostatními příjmy pokrytí minimálních potřeb obcí a krajů,**
- • **stabilizovat financování území,**
- • **odstranit či zmírnit prohlubující se nedostatky dosavadního systému,**
- • **odstranit extrémny v úrovni příjmů municipalit.**

Svěřené a sdílené daně dle zákona o RUD

- Svěřené daně – typická svěřená daň - daň z nemovitostí, dále spotřební daně
- Sdílené daně – DPH, daň z příjmů FO, daň z příjmů PO

Daňové příjmy obcí dle zákona o RUD

- 1. výnosem daně z nemovitostí, která je typickou svěřenou daní, jejíž výnos plyne do rozpočtových příjmů obce, na jejímž území se nemovitost nachází,
- 2. podílem na 20,59 % z celostátního hrubého výnosu daně z přidané hodnoty,
- 3. podílem na 20,59 % z celostátního hrubého výnosu daně (záloh na daň) z příjmů fyzických osob ze závislé činnosti a funkčních požitků, které jsou odváděny zaměstnavatelem dle zákona o dani z příjmů,
- 4. podílem na 20,59 % z celostátního hrubého výnosu daně (záloh na daň) z příjmů fyzických osob vybírané srážkou podle zvláštní sazby,
- 5. podílem na 20,59 % z 60 % z celostátního hrubého výnosu daně (záloh na daň) z příjmů fyzických osob sníženého o výnosy ve výše uvedených bodech,
- 6. podílem na 20,59 % z celostátního hrubého výnosu daně z příjmů právnických osob s výjimkou výnosů, kdy je poplatníkem příslušná obec nebo příslušný kraj,
- 7. 30 % z výnosu záloh na daň z příjmů fyzických osob, které mají na území obce bydliště ke dni jejich splatnosti, a výnosu daně z příjmů fyzických osob, které měly na území obce bydliště k poslednímu dni zdaňovacího období, k němuž se daňová povinnost vztahuje, se zákonem stanovenými výjimkami,
- 8. daň z příjmů právnických osob v případech, kdy je poplatníkem příslušná obec, se zákonem stanovenými výjimkami,
- 9. podíl na 1,5 % z celostátního hrubého výnosu daně (záloh na daň) z příjmů fyzických osob ze závislé činnosti a z funkčních požitků, odváděné zaměstnavatelem jako plátcem daně z příjmů, se stanovenou výjimkou.

Podíl jednotlivé obce na výnosu daní

KRITÉRIA

- Počet obyvatel obce
- Počet zaměstnanců v obci
- Koeficient velikostní kategorie obcí

Příklad

	Počet obyvatel k 1.1.2005	Daňové příjmy dle RUD 2000	Daňové příjmy dle RUD 2001	Daňové příjmy dle RUD 2005
Přerov	46.938	207.675.620 Kč	300.310.680 Kč	421.061.120 Kč
Prostějov	47.165	220.217.210 Kč	294.768.680 Kč	428.133.730 Kč
Jablonec nad N.	44.571	247.414.080 Kč	290.107.170 Kč	400.238.910 Kč
Mladá Boleslav	42.972	534.702.990 Kč	317.812.640 Kč	420.641.840 Kč

Daňové příjmy krajů dle zákona o RUD

- 1. daní z příjmů právnických osob v případech, kdy je poplatníkem příslušný kraj, s výjimkou daně vybírané srážkou podle zvláštní sazby,
 - 2. podílem na 8,92 % z celostátního hrubého výnosu daně z přidané hodnoty,
 - 3. podílem na 8,92 % z celostátního hrubého výnosu daně (záloh na daň) z příjmů fyzických osob ze závislé činnosti a funkčních požitků, odváděné zaměstnavatelem jako plátcem daně, s výjimkou daně vybírané srážkou podle zvláštní sazby,
 - 4. podílem na 8,92 % z celostátního hrubého výnosu daně z příjmů fyzických osob vybírané srážkou podle zvláštní sazby,
 - 5. podílem na 8,92 % z 60 % z celostátního hrubého výnosu daně (záloh na daň) z příjmů fyzických osob sníženého o výnosy uvedené výše,
 - 6. podílem na 8,92 % z celostátního hrubého výnosu daně z příjmů právnických osob se stanovenými výjimkami.
-
- - každý kraj se podílí na výnosu stanoveným procentem
 - - zbylé části sdílených daní, které nejsou určeny ani obcím, ani krajům jsou příjmem státního rozpočtu

Pozitiva současného RUD

1. zajištění rozpočtových příjmů územních samosprávných celků po uskutečnění reformy veřejné správy,
2. stabilizace daňových příjmů obcí,
3. možnost dlouhodobého plánování záměrů a investic v rámci autonomního rozhodování územních samosprávných celků s ohledem na stabilní vývoj územních rozpočtů,
4. větší podíl sdílených daní, jejichž existence zvýrazňuje solidární prvky systému rozpočtového určení daní, tudíž smazání výrazných rozdílů mezi srovnatelnými regiony

Požadavky na změny v RUD

1. odstranění velikostních kategorií obcí v zákoně o RUD a nahradit je lineárním nárůstem daňových příjmů obce v závislosti na počtu jejích obyvatel,
2. posílení tzv. motivačního prvku v nynějším systému sdílených daní,
3. zahrnout spotřební daně do systému sdílených daní

Příklad problému současného RUD

	Počet obyvatel k 1.1.2005	Daňové příjmy dle RUD 2005
Chotěboř	9.835	68.317.550 Kč
Lanškroun	9.893	73.973.460 Kč
Čáslav	9.936	70.497.790 Kč
Litovel	10.068	82.891.420 Kč
Nové Město nad Metují	10.071	80.055.300 Kč
Litomyšl	10.096	88.068.280 Kč

Diskutované náměty na změny RUD

- Změny velikostních kategorií obcí
- Posílení tzv. motivačního prvku
- Otázka zahrnutí spotřebních daní do systému sdílených daní