

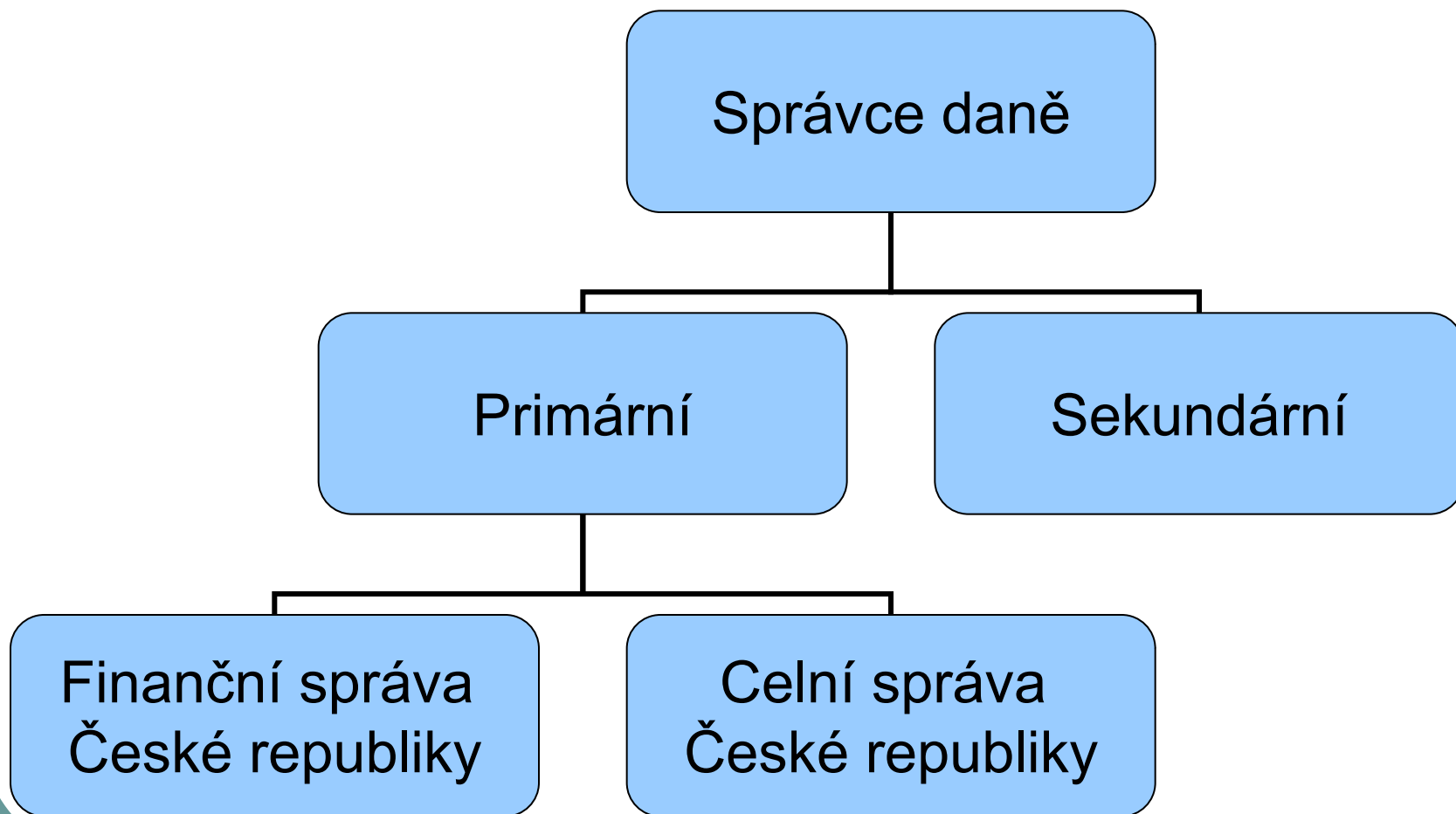
Daňová správa 2013

Petr Mrkývka

Finanční správa České republiky

Zákon č. 456/2011 Sb.
(ZFS)

Vykonavatelé daňové správy



Charakteristika

- FSČR nahrazuje ÚFO (od 1.1.2013 už nepřiletí)
- FSČR = soustava správních orgánů pro výkon správy daní

Soustava

Generální finanční
ředitelství

Odvolací finanční
ředitelství

Finanční úřad pro ...
(14)

Specializovaný FÚ
(1 pro ČR)



GFŘ – rozpočtové a bilanční postavení

- Bilanční subjektivita – GFŘ je účetní jednotkou
- Rozpočtová forma – organizační složka státu
- Kapitola: MF

GFŘ - působnost

- Správní delikty
- Centrální evidence a registry nezbytné pro FSČR
- Podíl na přípravě návrhů NP(S)A
- Analytické a koncepční úkoly
- Mezinárodní agenda

GFŘ – působnost z pověření MF

Působnost ústředního kontaktního orgánu:

- pro mezinárodní administrativní spolupráci
- Při vymáhání některých finančních pohledávek
- Mezinárodní pomoc při správě daní

GFŘ – audit a dozor

Z pověření MF – **přezkoumání hospodaření**

- krajů
- Hl.m.Praha
- RRRS

Dozor nad přezkoumáváním hospodaření:

- Obce
- DSO a DSMČ hl.m.Prahy

Generální ředitel

- Jmenuje vláda na návrh mf
- Zákaz členství v politické straně (hnutí)
- Zaměstnanec FSČR, ÚFO nebo MF – minimálně 5 let
- Mgr.
- Jmenuje a odvolává ředitele a zástupce OFŘ, FÚ a SFÚ

Zástupce generálního ředitele

- Jmenuje a odvolává mf

Odvolací finanční ředitelství - působnost

- Správní delikty
- Evidence a registry
- II. Instance k FÚ

Finanční úřady

- Obecné finanční úřady - 14
- Specializovaný finanční úřad

Obecná věcná působnost I

- Správa daní
- Správní delikty
- Převod výnosů daní
- Správa splátek MZ (1991-1995)
- Dozor nad loteriemi a jinými podobnými hrami
- Inkasní správa v rámci FSČR
- Registry a evidence
- Ad. ze zákona

Obecná věcná působnost II

- Finanční kontrola
- Cenová kontrola
- Bilanční kontrola
- Kontrola správy poplatků
- Kontrola ze ZSpD – značení, zakazy prodeje

Obecná věcná působnost III

Z pověření MF:

- Audit a dozor nad auditem územní samosprávy, NUTS (RRRS) a DSO (DSMČ)
- Působnost kontaktního orgánu při vymáhání některých finančních pohledávek
- Realizace mezinárodní pomoci při správě daní

Specializovaný finanční úřad

- Pro celou ČR

Pro „vybrané subjekty“:

- PO – podnikatel s obrátem vyšším než 2 mrd. Kč
- Bankovní sektor
- Pojistný sektor
- Člen skupiny podle zákona o DPH

Negativní výčet působnosti SFÚ

- DzN
- Transferové daně

Územní pracoviště FÚ

- Zřizují se a ruší vyhláškou MF
- Stávající FÚ (ÚFO) – územní pracoviště FÚ pro ...

Bilanční, majetkové a pracovněprávní postavení ofs

- FÚ, SFÚ, OFŘ mají postavení organizačních jednotek GFŘ
- Nejsou: účetní jednotkou, nejsou správci majetku, nejsou zaměstnavatelem

Celní správa České republiky

Zákon č.17/2012 Sb.
(ZCS)

Charakteristika

- CSČR nahrazuje CSČR podle 185/2004 Sb.- stejný název, ale jiná soustava
- CSČR =
 - a) soustava správních orgánů
 - b) ozbrojený bezpečnostní sbor

Soustava

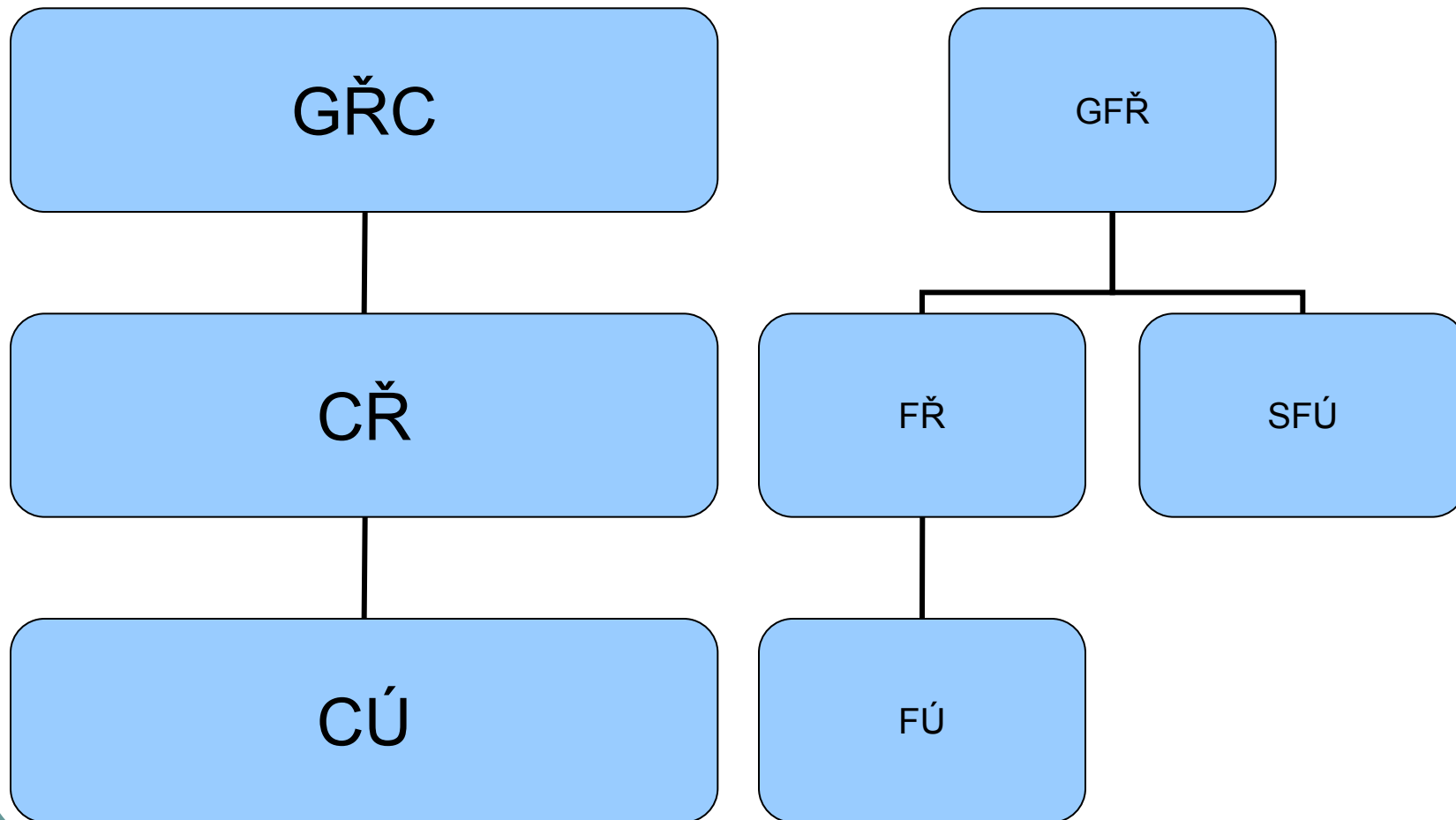
Generální ředitelství
cel

```
graph TD; A[Generální ředitelství cel] --- B[Celní úřad pro ... (14)]; A --- C[Celní úřad Praha Ruzyně]
```

Celní úřad pro ...
(14)

Celní úřad
Praha Ruzyně

Do 31.12.2012



GŘC – rozpočtové a bilanční postavení

- Bilanční subjektivita – GCŘ je účetní jednotkou
- Rozpočtová forma – organizační složka státu
- Kapitola: MF

GŘC – působnost I

- II. Instance k CÚ
- Převod cel podle Nařízení Rady (ES,Euratom) č. 1150/2000 ze dne 22.5.2000, kterým se provádí rozhodnutí 94/728/ES Euroatom o systému vlastních zdrojů Společenství
- Rozhoduje ve věcech působnosti o charakteru významu případu cs/mezinár.

GŘC – působnost II

- V případech cs a mezinár. významu je pověřeným celním orgánem s postavením policejního orgánu podle TŘ
- Plní funkci CAJ pro účely analýzy rizik

GŘC – působnost III

Podíl na:

- Příprava předpisů
- Zabezpečení analytických a koncepčních úkolů
- Sjednávání mezinár. smluv, rozvoj styků a spolupráce, plnění závazků

GŘC – působnost IV

Oblast mezinárodní spolupráce:

- Národní koordinační jednotka spolupráce
- Ústřední kontaktní orgán – spotřební daně
- Ústřední úřad pro výměnu informací EU, EK
- Orgán odpovědný za doručování písemností nebo oznamování rozhodnutí jiných států
- Kontaktní orgán vymáhání některých finančních pohledávek a mezinár. pomoc při správě daní – pověření ministerstva

GŘC – působnost V

Mezinárodní spolupráce – dohled:

- Nad osobami
- Dopravními prostředky a kontejnery
- Pohybem zboží
- Místem,
porušení právních předpisů druhé smluvní strany

Opatření k zajištění převozu §§ po dohodě s cizí
celní správou

GŘC – působnost VI

- Působnost v oblasti evidence a statistiky
- Laboratorní zabezpečení CS a FS
- Edukační a expertní činnost a skladování
- Zpravodajsko technická kooperace

GŘC – působnost VII

- GŘC – speciální inspekční útvar

Generální ředitel

- Celník
- Jmenovaný MF (!!! GŘ GFŘ – vláda!!!)

Celní úřady – působnost I

- Obecná působnost celního orgánu podle práva EU
- Správa cel
- Správa určených daní
- Pověřený celní orgán v případech ne cs nebo mezinár. významu

Celní úřad – působnost v dělené správě

PLATÍ

Generální inkasent

„obecný správce daně podle SŘ“

Inkasní správa v rámci dělené správy v
případě SR, SF, RÚSC

sorry, aj mistr se utne

Celní úřad – působnost

- Mezinárodní spolupráce
- Asistenční činnost pro ...
- Určení celního prostoru
- Evidence kontrolovaného zboží
- Registry a evidence jiné
- Edukační a expertizní sklad
- Autorizace – osvědčení
- Kontrola
- Pátrací služba

Celostátní věcná působnost vybraných CÚ

- CÚ OK: závazné informace o sazebním zařazení (celní editační povinnost)
- CÚ JmK: svobodná celní pásma, svobodný sklad, dotčený orgán územního a stavebního řízení v SCP, ručení, celní doklady podle MS
- CÚ JčK: osvědčení podle práva EU, povolení k nezjišťování CD v tranzitu
- CÚ Pha: gen.CÚ

Bilanční, majetkové a pracovněprávní postavení CÚ

- CÚ mají postavení organizačních jednotek GŘC
- Nejsou: účetní jednotkou, nejsou správci majetku, nejsou zaměstnavatelem