


Aplikace léků parenterální
cestou
INJEKCE
intradermální
a subcutánní injekce



Injekce

- vpravení sterilního roztoku do organismu pomocí injekční stříkačky a jehly

Účel injekce:

- Preventivní
- Terapeutický
- Diagnostický

Druhy injekcí

- i.d. – intradermálně
- s.c. – subkutánně
- i.m. – intramuskulárně
- i.v. – intravenózně
- i.a. – intraarteriálně
- intrakardiálně
- Intralumbálně, intrathekálně
- intraartikulárně
- do tělních dutin

Stříkačky

jednorázové

- 3 hlavní části: konus, válec (graduovaný), píst
- průmyslově sterilizovány ionizačním zářením – exp. d. 1 – 5 let

a) **univerzální stříkačky**: 2; 5; 10; 20 ml – univerzální konus (luer conus – mezinár. zn.)

b) **speciální stříkačky**:

inzulínové = souč. s jehlou; stupnice uváděna v jednotkách inz. U40, U80, U100

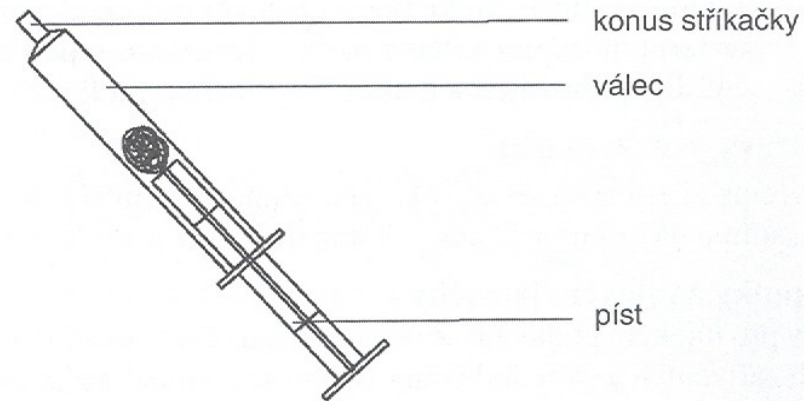
tuberkulinové = celkový obsah 1 ml

- stupnice na desetiny a setiny ml
- použ. při tuberkulinových testech

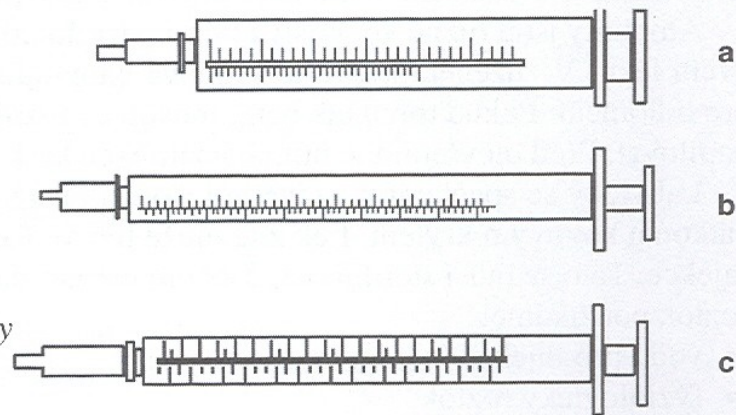
subkutánní = hypodermické; 1 nebo 2 ml

stupňování po 0,1 ml

Druhy stříkaček



Obr. 8.1 Části injekční stříkačky



Obr. 8.2 Druhy injekční stříkačky
a – subkutánní, b – inzulínová,
c – tuberkulinová

Jehly

- z nerezové oceli – průchodné, ostré
- 3 hlavní části: konus, kanyla, hrot
- odlišují se délkou a průsvitem – uvádí se číslem (např. 0,5 x 20 mm)
seříznutí hrotu – krátké / dlouhé

a) univerzální

b) speciální

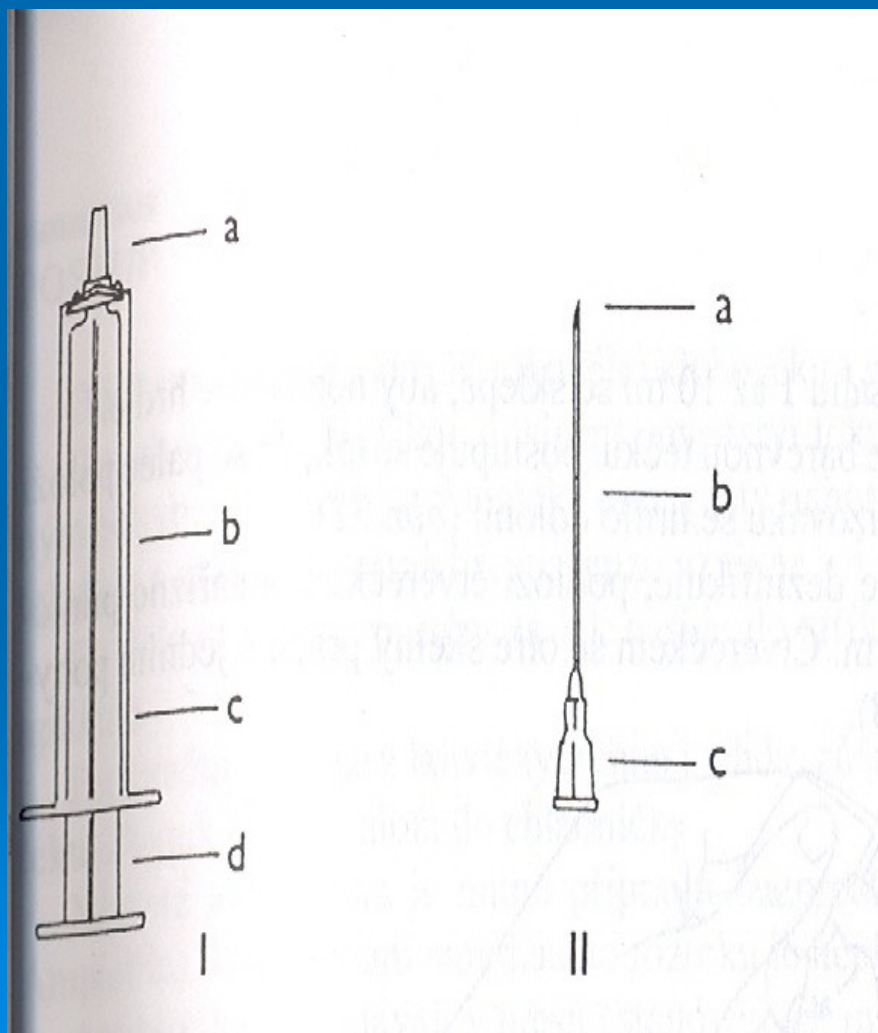
punkční (vč. mandrénu)

bioptické

i.v. kanyly

zubní, ušní, oční, gynekologické...

Stříkačka a jehla



I.

a – kónus

b – graduovaný válec

c – píst

d – tlačka pístu

II.

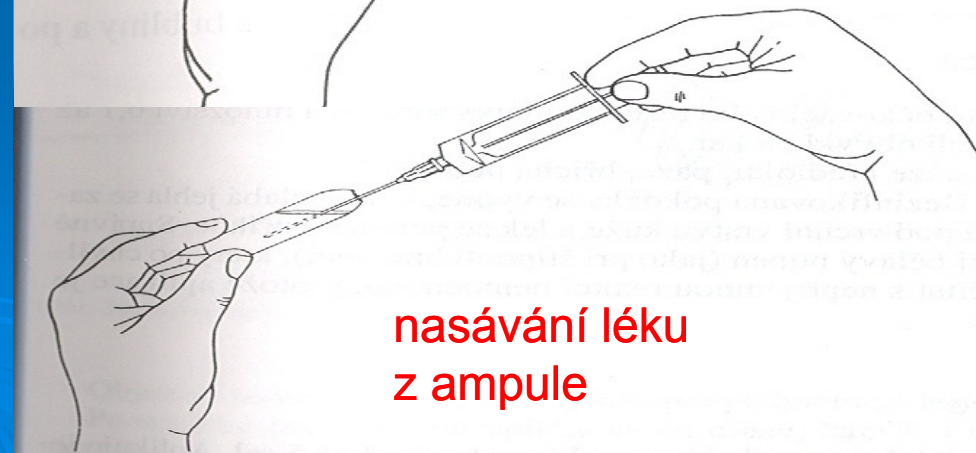
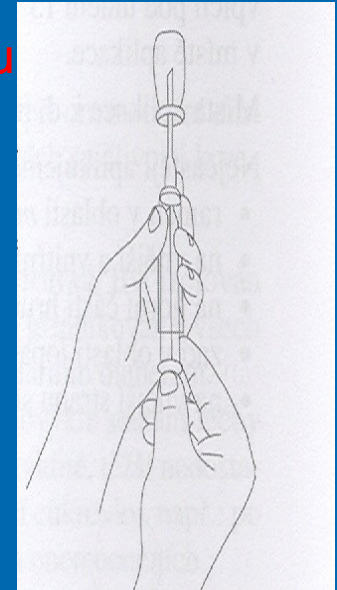
a – hrot

b – tělo jehly

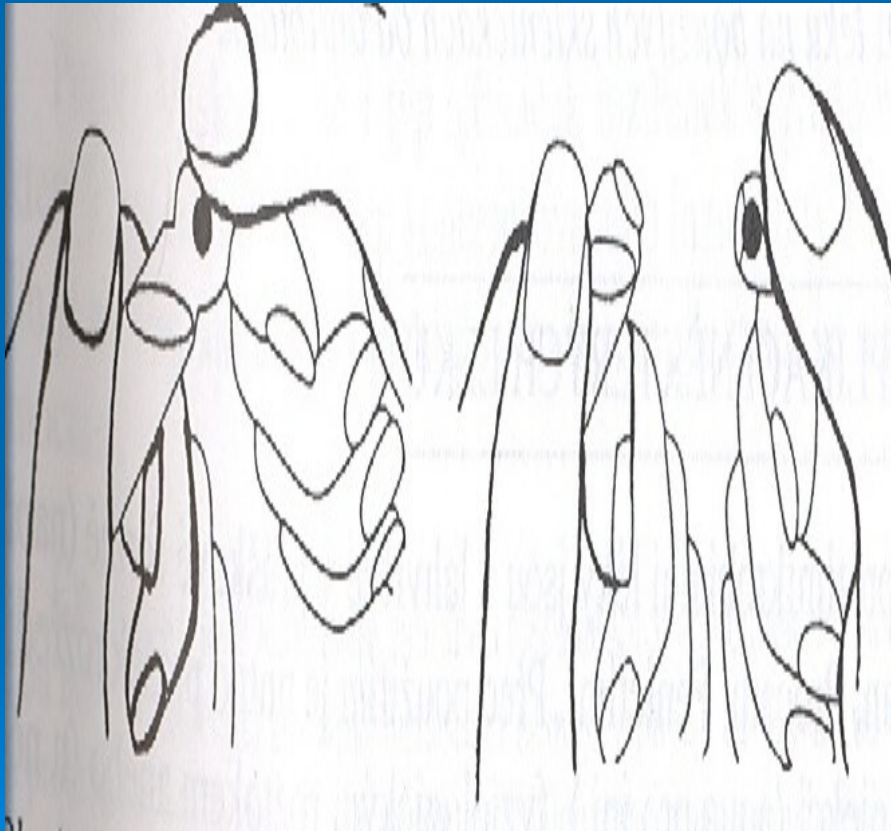
c - kónus

Léčiva k injekcím

- distribuována v ampulích, nebo tlustostěnných lahvičkách
- ve formě roztoku nebo práškové směsi k vytvoření suspenze



Odlamování ampule



- ampule 1 – 20 ml
- barevné proužky (tovární označení)
- piluje se v nejužším místě (proužek, tečka)
- vždy chránit prsty – čtvereček buničité vaty, tampón

Intrakutánní (intradermální) injekce

- nejčastěji za dg. účelem (tuberkulinové nebo alergologické testy)
- profylaktický účel – BCG (očk. Novorozenců)
- terapeutický účel – symptomatická léčba vakcínou
- malé mn. léku (0,1 – 0,2 ml a méně)
- speciální stříkačky s graduovaným válcem na 0,1 – 0,01 ml)

základní místa pro aplikaci:

- kůže ramen v oblasti m. deltoideus
- paže, předloktí
- přední strana hrudníku (m. pectoralis maior)
- záda v oblasti lopatek (nad m. trapezius)
- stehna

i.d. injekce



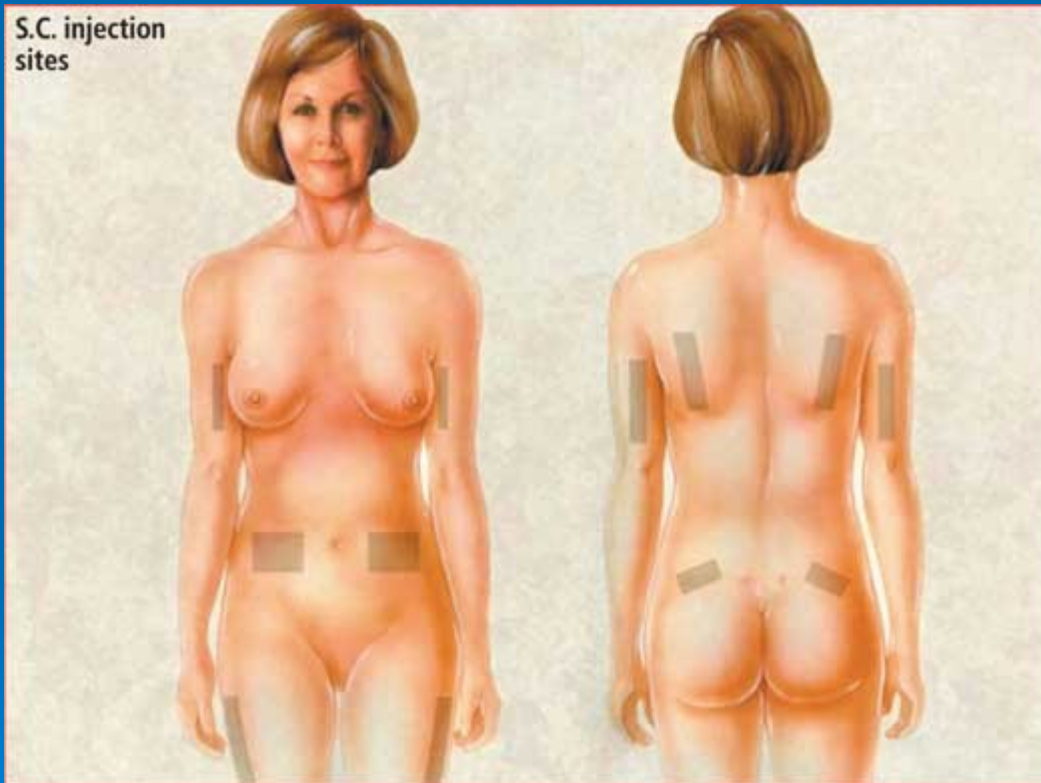
Subkutánní injekce

- aplikace malého množství (do 2 ml) vodných roztoků
- aplikace za účelem terapeutickým (pomalá resorpce 20 – 30 min)
- nejčastější léčiva - insulin, heparin

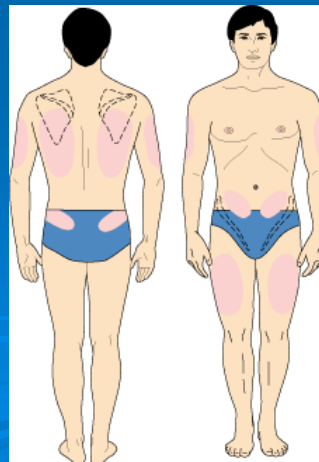
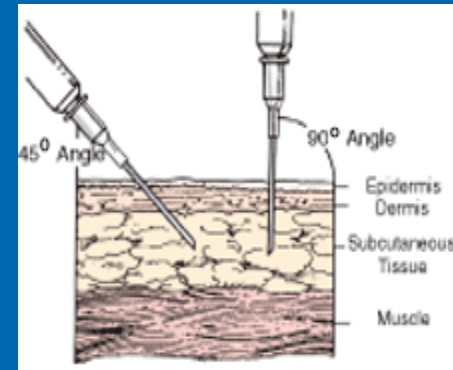
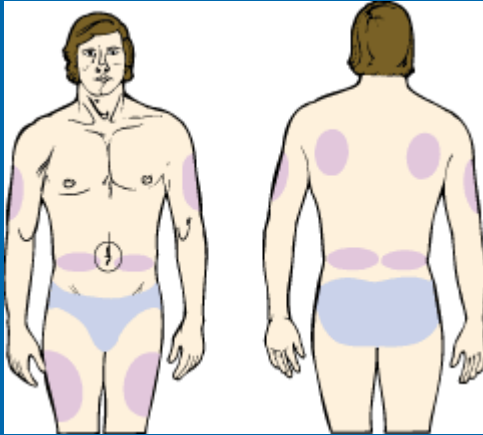
- základní místa pro aplikaci:

- paže (přední a zevní část)
- předloktí (přední č.) – naprosto nevhodné pro apl. Insulinu!!!
- břicho (ve vzdálenosti 5 cm okolo pupku)
- stehno

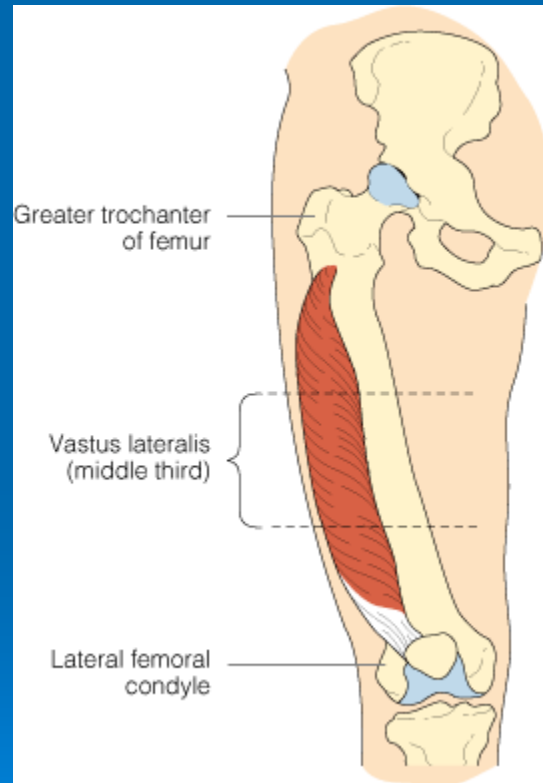
s.c. injekce



s.c. injekce



s.c. injekce



Komplikace s.c. injekce

- záněty, lipodystrofie
- technika vpichu:
 - 2 ml stříkačka + 2 – 3 cm dlouhá jehla (šikmý vpich úhel 45°)
 - speciální insulinová nebo heparinová stříkačka – vlisovaná jehla (kolmý vpich úhel 90°)

Vždy respektovat BMI nemocného!!!

- **INSULIN**
- druhy se určují podle způsobu, jakým se získávají:
 - purifikované (zkr. PUR)** – z hovězího nebo vepřového dobytka, chromatograf. čištění
 - monokomponentní (MC)** – z hovězího / vepřového dobytka, přijatelnější pro org.
 - humánní** – složení je totožné s lidským insulinem, získané genetickým ing.

Aplikace inzulínu

V aplikaci insulinu se rozlišují 2 způsoby:

- 1) standardní (konvenční) insulinový režim, apl. 1 – 3x denně, kombinace krátkodobě a dlouhodobě působících inz.
- 2) intenzifikovaný insulinový režim
častá apl. Insulinu min. 3x denně , 5 – 6x, zajišťuje lépe normoglykémii, nemocný musí mít svůj glukometr a pomůcky k aplikaci (insulinové pero nebo pumpa + glukometr)

Aplikace inzulínu i.v.

- pouze krátkodobě působící (Mono N, Humulin R, Actrapid MC, HM) – tzv. krystalické

K i.v. aplikaci kontraindikované:

- tzv. NPH Insuliny – Humulin A, Protaphane HM
- zjištěno, že déle působící inzulín zpomaluje absorpci rychle působícího
- premixované insuliny – vznikají smísením rychle působícího insulínu s NPH (Mixtard, Humulin)

Obecné zásady pro aplikaci insulinu

- způsob skladování – vždy v lednici! (termolabilní látka) pokud zmrzne, nesmí se použít !
- před použitím několikrát obrátit dnem vzhůru, netřepat (jde o suspenzi – mléčně kalená)
- při přípravě směsí se nejdříve natahuje krátkodobý, pak teprve depotní
- ins. suspenze – hluboko s.c., i.m., nelze podávat venózně
- ½ až 1 hod. před jídlem (dle doby nástupu účinku)
- místa apl.: břišní stěna, stehno, paže
- místa vpichu se musí střídat (asi po 24 h)

Aplikace Heparinu

- 10 ml lahvička = 50 000 j. (1 ml = 5 000 j., 0,1 ml = 500 j.)
- apl. i.v. injekce, infuze / s.c. do 5 000 j.
- Heparin forte 1 ml ampule = 25 000 j.
- apl. i.m., s.c.

Zásady aplikace:

- při apl. s.c., i.m. – bolestivé hematomy – nemasírovat po vpichu
- denně kontrola aPTT
- antidotum: PROTAMINSULFÁT NOVO
- pravidelně pátrat po projevech krvácivosti (nos, dásně, hematomy)
- střídat místa vpichu
- na místo vpichu po i.m. přiložit vak s ledem (sníž. bolesti, omez. tvorby hematomu)

Aplikace dalších antikoagulancií

Fraxiparine – nízkomolekulární heparin

- injekční roztoky ve stříkačkách s jehlou
v obj. 0,2 – 0,3 – 0,4 – 0,6 – 0,8 – 1 ml
- apl. pouze s.c. do břišní řasy v úrovni pupku,
kolmo, 1 – 2x denně (Fragmin – 1x denně)
- specifika aplikace

Další přípravek např. Clexane