

Aplikace léků parenterální cestou INJEKCE



Injekce

- vpravení sterilního roztoku do organismu pomocí injekční stříkačky a jehly

Účel injekce:

- Preventivní
- Terapeutický
- Diagnostický

Druhy injekcí

- i.d. – intradermálně
- s.c. – subkutánně
- i.m. – intramuskulárně
- i.v. – intravenózně
- i.a. – intraarteriálně
- intrakardiálně
- Intralumbálně, intrathekálně
- intraartikulárně
- do tělních dutin

Stříkačky

jednorázové

- 3 hlavní části: konus, válec (graduovaný), píst
- průmyslově sterilizovány ionizačním zářením – exp. d. 1 – 5 let

a) **univerzální stříkačky**: 2; 5; 10; 20 ml – univerzální konus (luer conus – mezinár. zn.)

b) **speciální stříkačky**:

inzulínové = souč. s jehlou; stupnice uváděna v jednotkách inz. U40, U80, U100

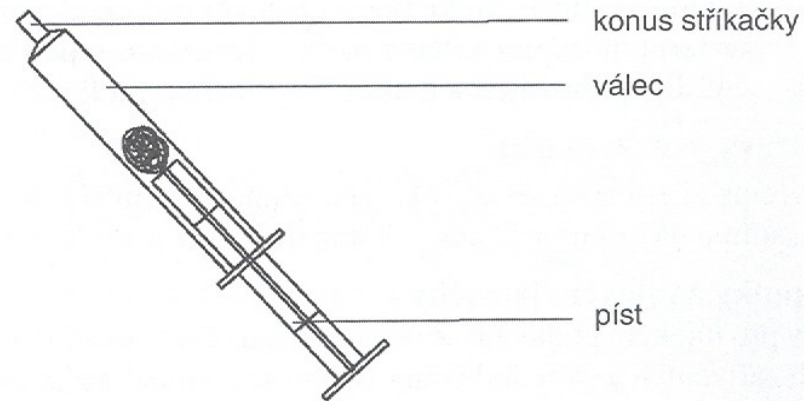
tuberkulinové = celkový obsah 1 ml

- stupnice na desetiny a setiny ml
- použ. při tuberkulinových testech

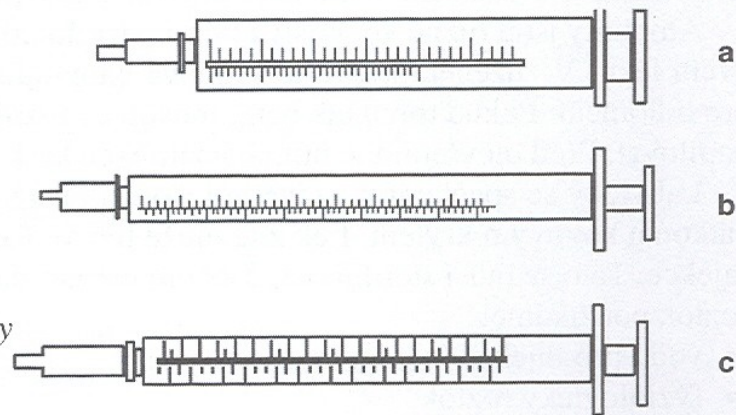
subkutánní = hypodermické; 1 nebo 2 ml

stupňování po 0,1 ml

Druhy stříkaček



Obr. 8.1 Části injekční stříkačky



Obr. 8.2 Druhy injekční stříkačky

a – subkutánní, b – inzulínová,
c – tuberkulinová

Jehly

- z nerezové oceli – průchodné, ostré
- 3 hlavní části: konus, kanyla, hrot
- odlišují se délkou a průsvitem – uvádí se číslem (např. 0,5 x 20 mm)
seříznutí hrotu – krátké / dlouhé

a) univerzální

b) speciální

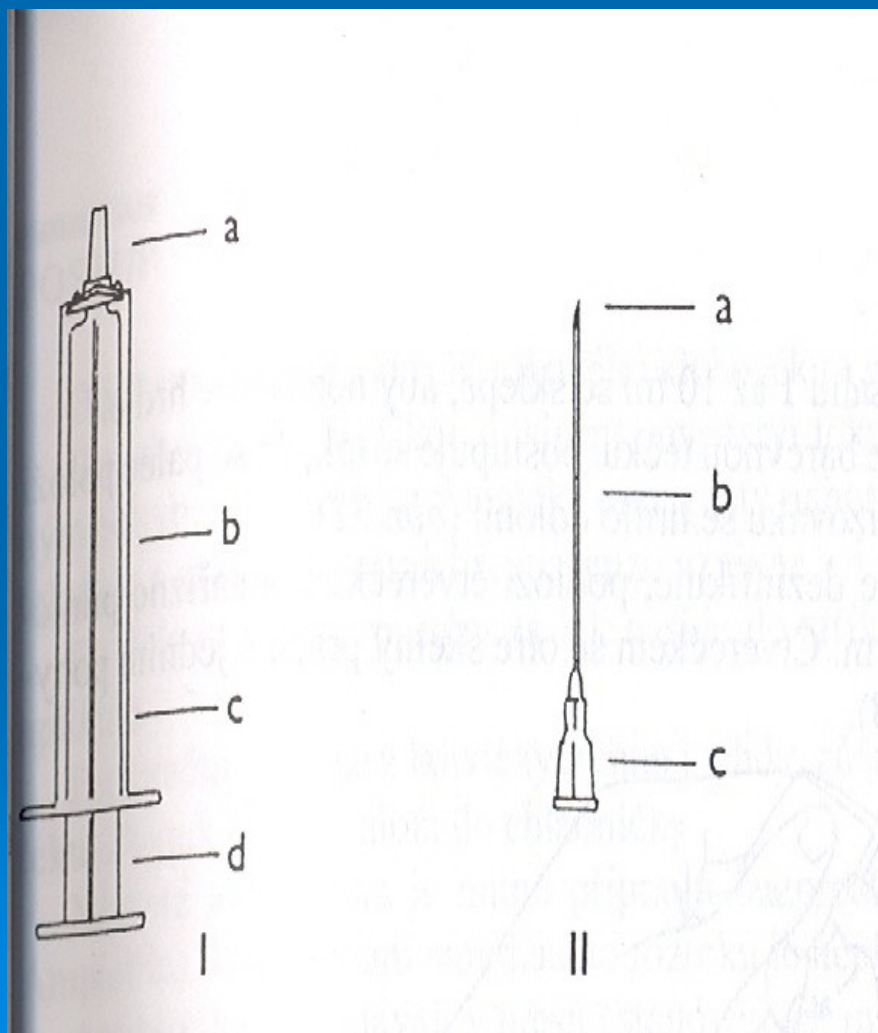
punkční (vč. mandrénu)

bioptické

i.v. kanyly

zubní, ušní, oční, gynekologické...

Stříkačka a jehla



I.

a – kónus

b – graduovaný válec

c – píst

d – tlačka pístu

II.

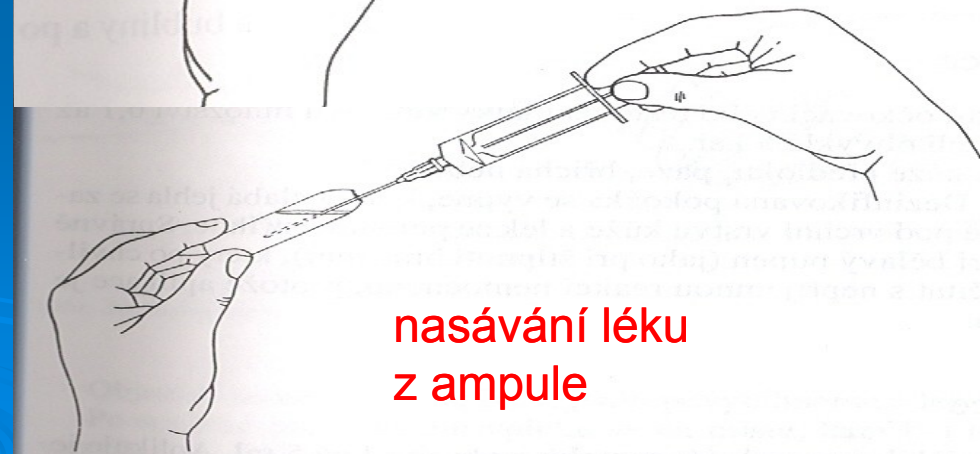
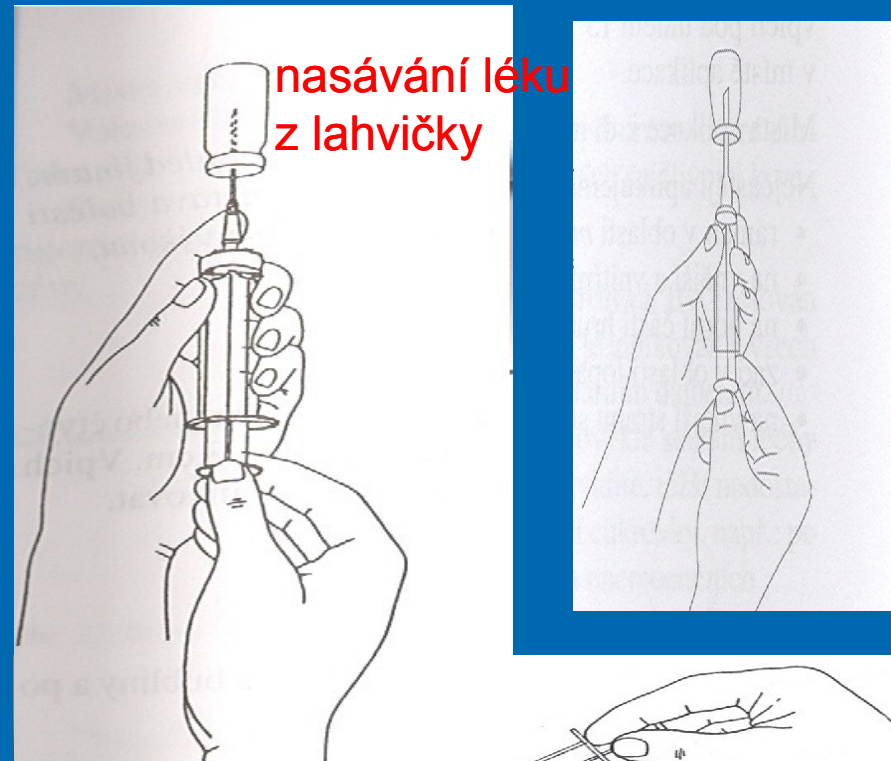
a – hrot

b – tělo jehly

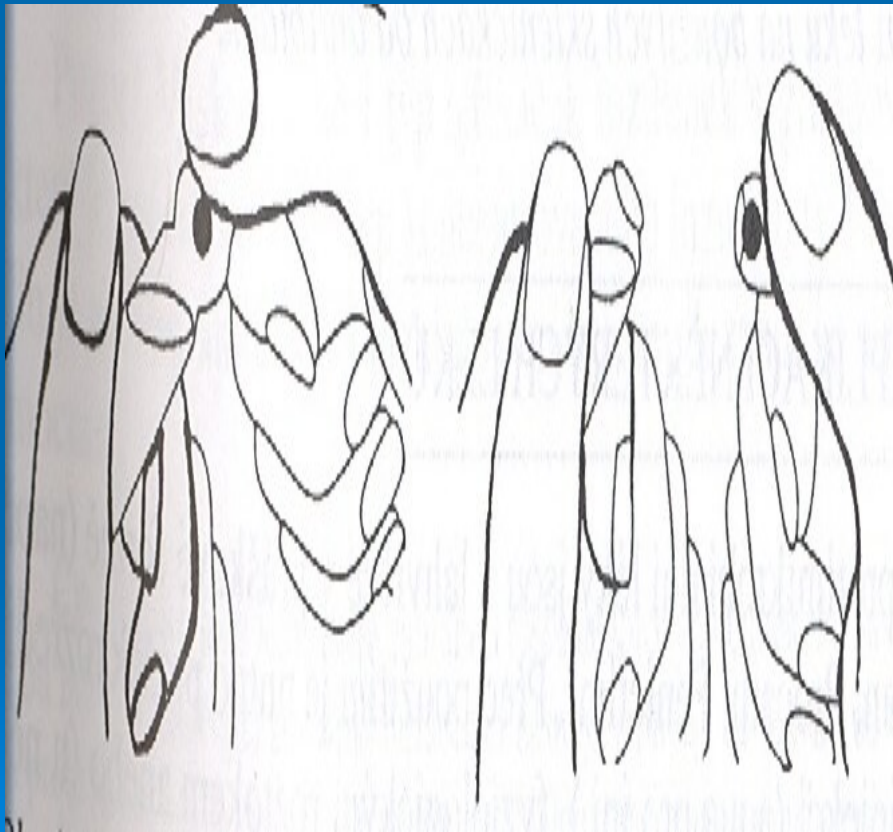
c - kónus

Léčiva k injekcím

- distribuována v ampulích, nebo tlustostěnných lahvičkách
- ve formě roztoku nebo práškové směsi k vytvoření suspenze



Odlamování ampule



- ampule 1 – 20 ml
- barevné proužky (tovární označení)
- piluje se v nejužším místě (proužek, tečka)
- vždy chránit prsty – čtvereček buničité vaty, tampón

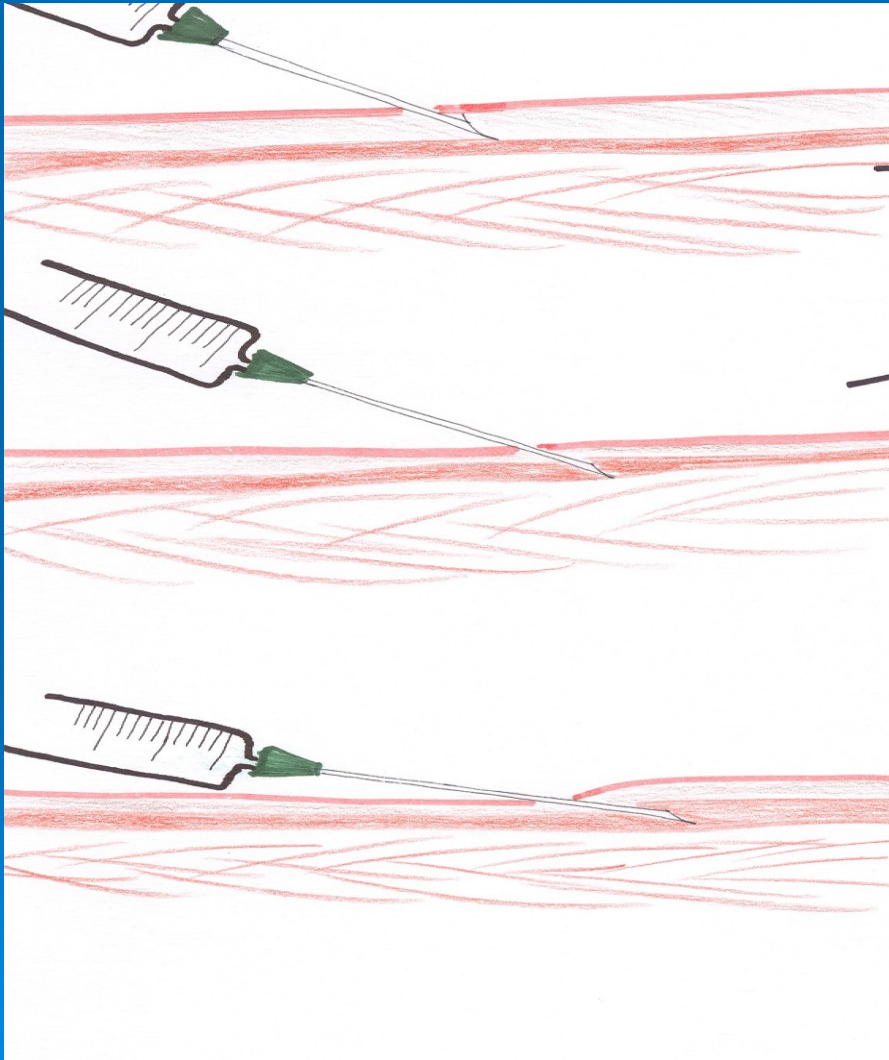
Intravenózní injekce

- nitrožilní vpravení léků – výhradně ve formě vodných roztoků
/kontraindikace – emulze, suspenze, olejové roztoky/ v různém množství
- aplikuje pouze lékař, nebo pověřená sestra se specializací na základě písemného pověření lékařem či přednostou oddělení (za přípravu injekcí odpovídá sestra)

Místo vpichu i.v. injekce

- vena mediana a v. basilica v loketní jamce (kubitální jamka)
- v. cephalica – loketní jamka (méně často)
- v. saphena magna – před vnitřním kotníkem DK
- vény hřbetu ruky a předloktí
- vény v temenní a temporální oblasti u malých dětí

Aplikace i.v. injekce – proces zavedení jehly

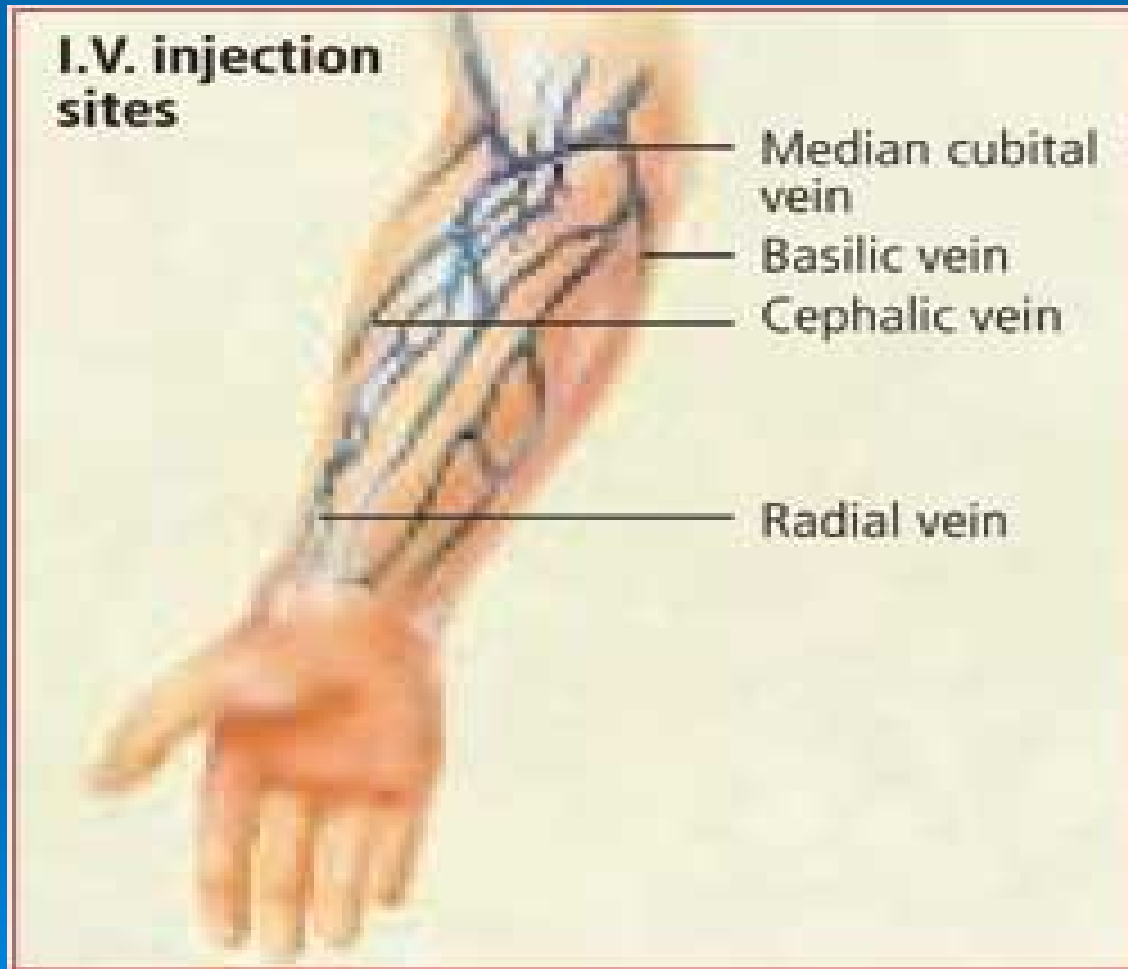


1. fáze nabodnutí a protětí kůže

**2. fáze protětí podkoží
– stejný úhel jehly**

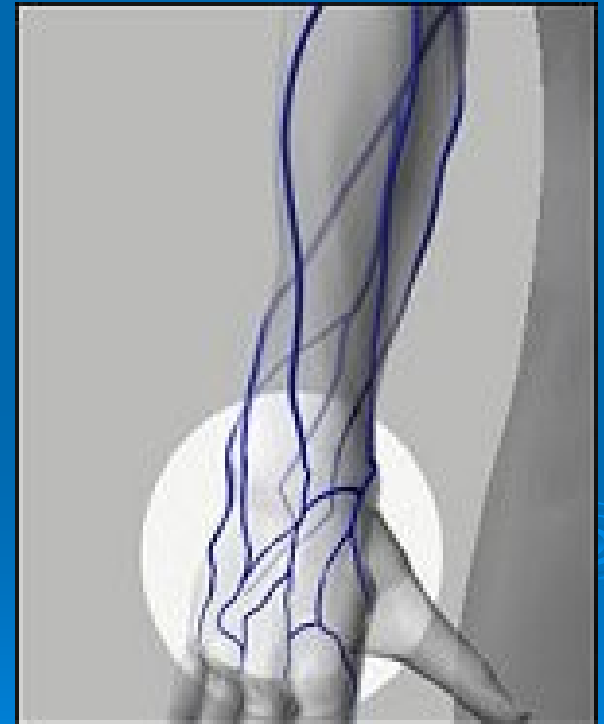
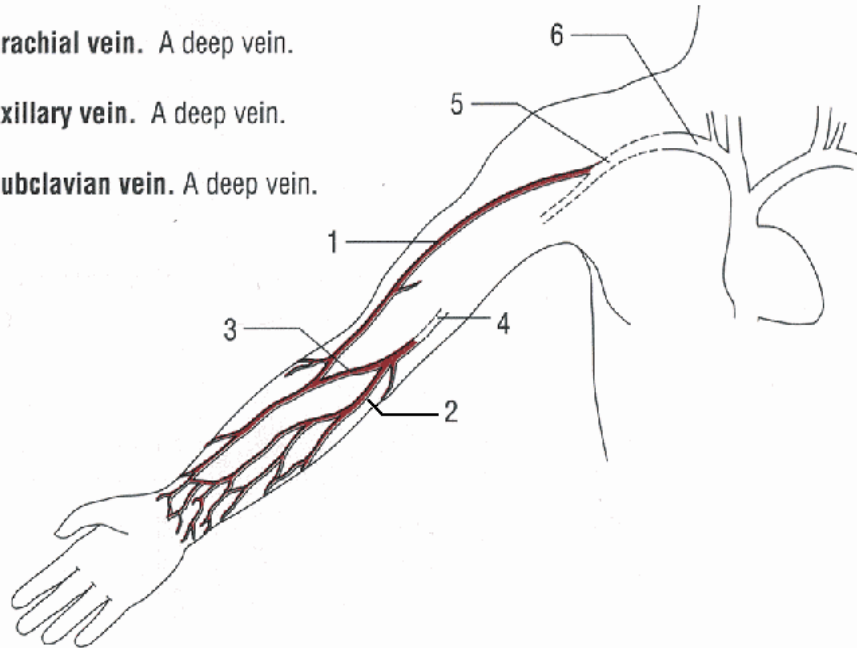
**3. fáze – nabodnutí cévy
– změna sklonu jehly**

Místa vpichu i.v. injekce



Místa vpichu i.v. injekce

1. **Cephalic vein.** Shown in both the forearm and the arm, it can be followed proximally until it empties into the axillary vein.
2. **Basilic vein.** Seen in the forearm and arm, it dives to join the brachial vein.
3. **Median cubital vein.** A superficial vein; it lies over the cubital fossa and serves as an anastomosis between the cephalic and basilic veins.
4. **Brachial vein.** A deep vein.
5. **Axillary vein.** A deep vein.
6. **Subclavian vein.** A deep vein.



Komplikace i.v. injekcí

- Propíchnutí cévy – podkožní krvácení – hematom
- Podání léku mimo cévu – paravenosně
- Zanesení infekce do žíly místní nebo celková reakce
- Vznik celkové reakce – vniknutí vzduchu do žíly – vzduchová embolie, uvolnění trombu – embolie trombem, vpravení léku, který není určen pro i.v. aplikaci

Nejčastěji aplikovaná léčiva i.v. formou

- **Digitalisové glykosidy** – DIGOXIN, DIGITOXIN – zvyšují kontraktilitu srdečního svalu a elektrickou dráždivost srdečního svalu, vedlejší účinky – únava, závratě, nauzea, zvracení, anorexie, arytmie, žluté vidění
- **Sympatomimetika** – působí podráždění sympatiku
 - a) antiarytmika – ADRENALIN, NORADRENALIN, ISOPRENALIN, DOPAMIN
 - b) bronchodilatancia – AMINOPHYLIN, SYNTOPHYLIN
- **Diuretika** – FUROSEMID, FURANTRIL, ALDACTONE, vedlejší účinky – hypokalémie, hyponatrémie, hyperglykemie – provokace DM, ortostatická hypotenze
- **Soli a ionty** – CARDILAN – zlepšuje toleranci kardiotonik, doplnění Mg a K, ředí se 1:1 s F roztokem
- **Antihistaminika** – METHIADEN CALCIUM, PROTHAZIN, PHENERGAN, HYDROCORTIZON, ovlivňují alergické reakce (inhibuje účinky histaminu)