

Automatické biochemické analyzátory

Automatické biochemické analyzátořy

- do praxe v 70. letech minulého století
- prvky mechanizace - pístové pipety a dávkovače
- bez zásahu obsluhy - jednotlivé kroky analýzy dle naprogramovaného algoritmu
- transport vzorku, pipetování, dávkování reagensů, promíchání, inkubace, měření změny absorbance, výpočet koncentrace, zobrazení a tisk výsledku, případně jeho přenesení do LIS
- Princip – spektrofotometrie
 - (imuno)turbidimetrie
 - chemiluminiscence, fluorescence
 - (<konc.)
 - potenciometrie (ISE)

Podle konstrukce	kontinuální	Technicon
	diskrétní	LX20, Hitachi, Olympus
Podle způsobu zpracování vzorků	po metodách	Epos, Centrifichem (pouze jedna metoda, pak výměna reagensů)
	po vzorcích pacientů	Random access
Podle provozu	selektivní	Výběr metod pro jednotlivé vzorky
	neselektivní	
Podle vazby na reagensie	uzavřené	
	otevřené	
Podle výkonu	velkokapacitní	
	nížkokapacitní	

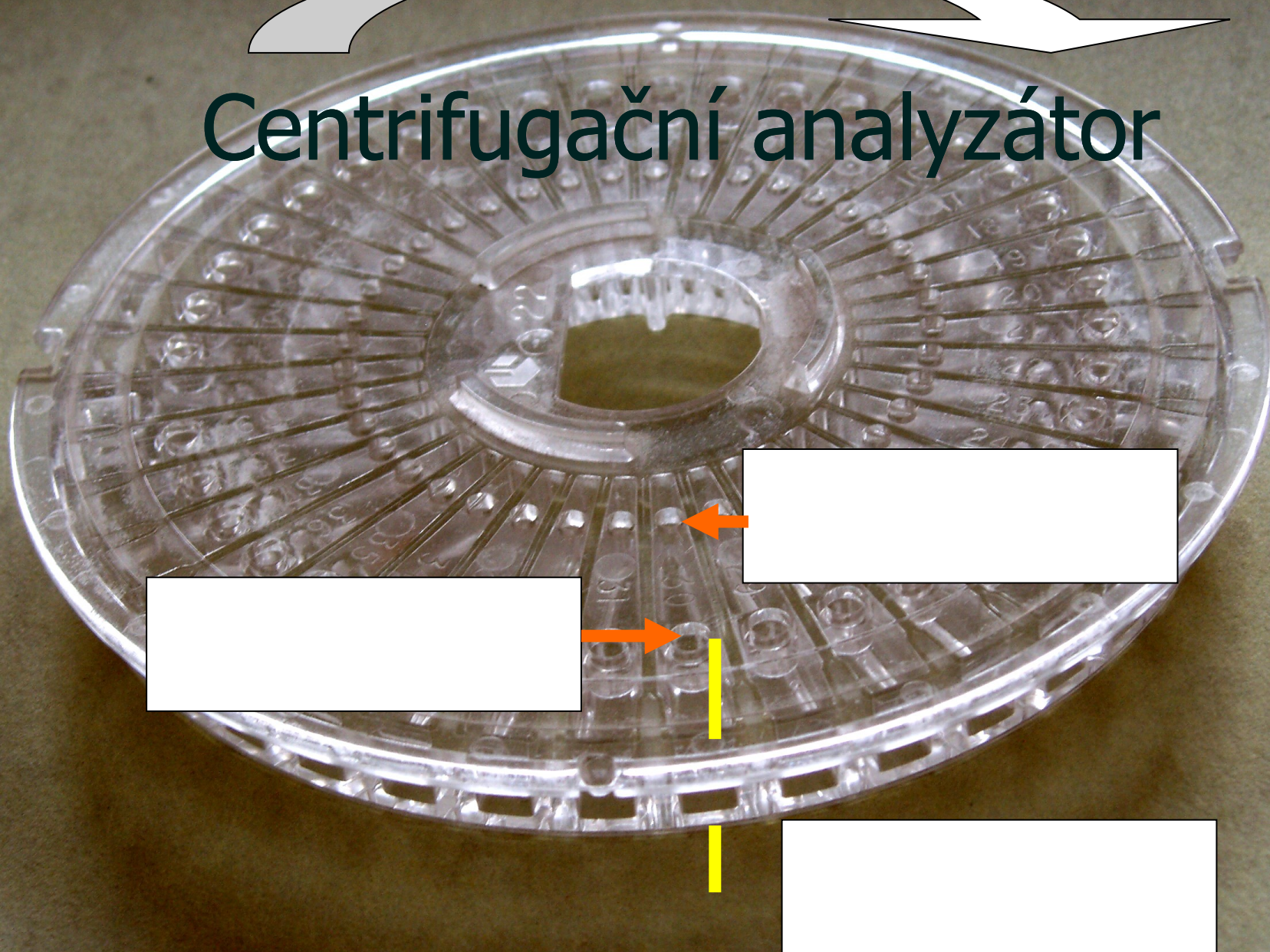
Kontinuální analyzátory

- Procesy kontinuálně v hadičkovém systému
- Oddělení vzorku a reagensů bublinami
- V místě rozšíření hadičky smíchání a start reakce
- Temperace dalšího úseku hadiček
- Měření v průtokové kyvetě
- Pouze po metodách (ne další vývoj)

Diskrétní automatické analyzátory

- Napodobení jednotlivých kroků manuální analýzy
- Mezitím krátké zastavení
- První typy – po metodách
- V současnosti – diskrétní selektivní „random access“ analyzátory – výběr z řady metod

Centrifugační analyzátor



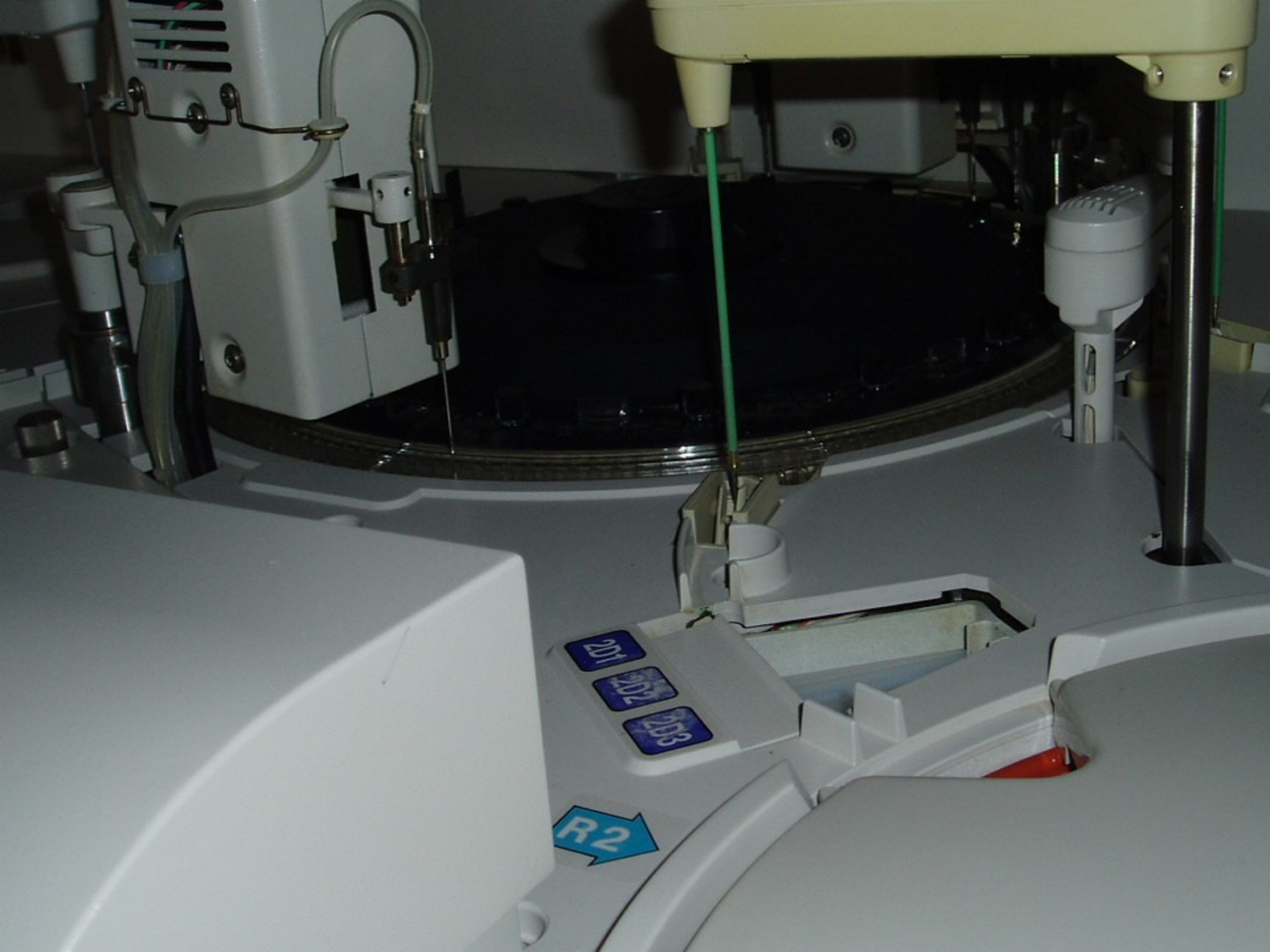
Hlavní součásti automatického analyzátoru

Transportní systém

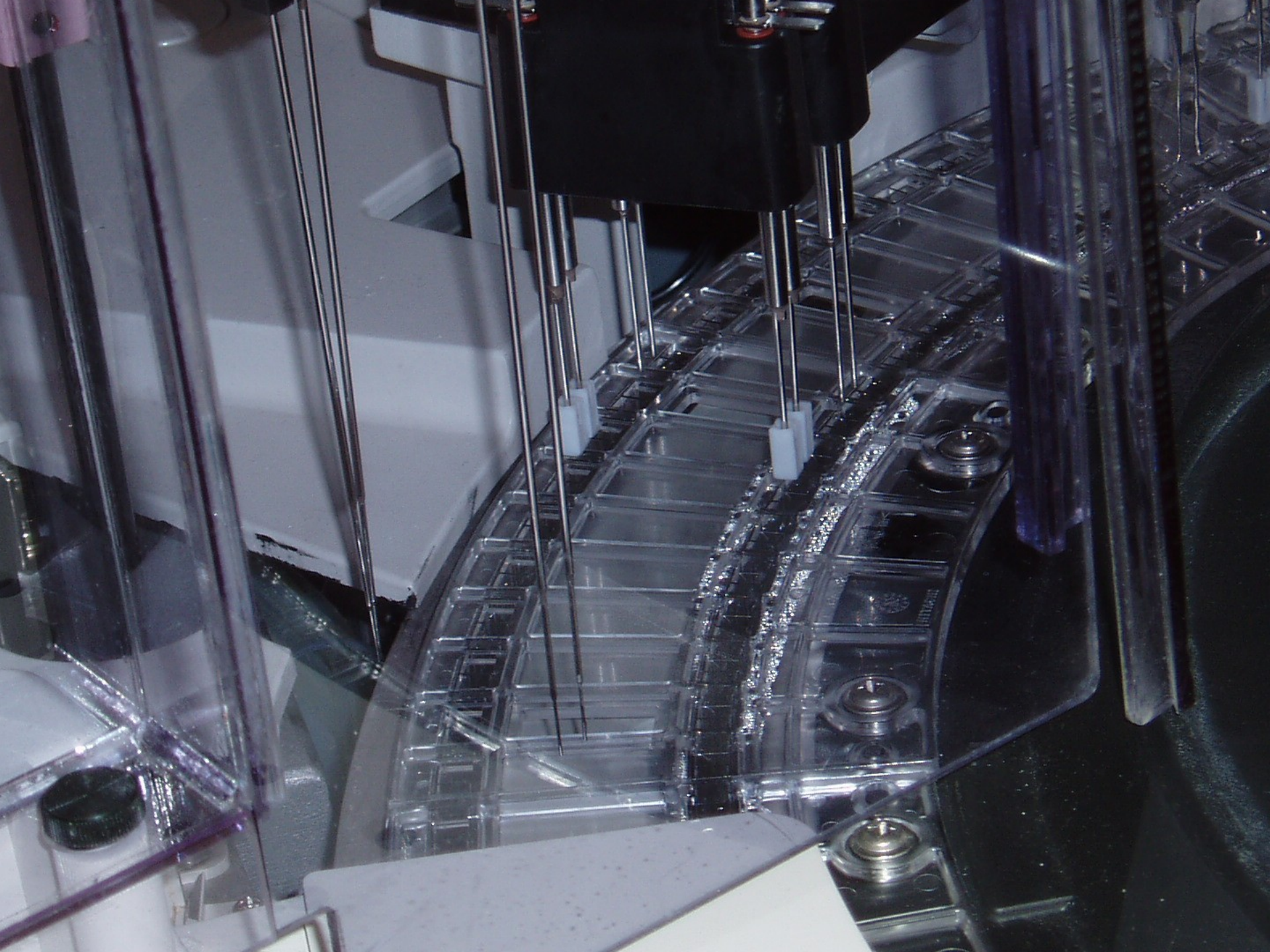
- dopravuje vzorky ze vstupu analyzátoru do pracovního prostoru a na výstup z analyzátoru
- posun stojánků se vzorky lineárním nebo otáčivým pohybem
- na vstupu laserová čtečka čárových kódů

Pipetor vzorků

- zajišťuje pipetování vzorku do kyvety, je z inertního materiálu
- při kontaktu se vzorkem hladinový senzor zastaví pohyb pipetoru, nasátí vzorku těsně pod hladinou
pipetovací objemy 2-20 ul
- detekce sraženiny
V případě přiucpání se zvýší podtlak - systém detekuje chybu pipetování
- Zabránění kontaminaci (carry over) –
omytí pipetovací jehly zevně i vnitřně
pipetovací špičky







Hlavní součásti automatického analyzátoru

Dávkovače reagensů

- pracují na stejném principu včetně hladinových senzorů a mycí stanice k zabránění vzájemné kontaminace reagensů.
- objemy např. 20-300 μl (reakční kyveta)
- Přesné odměřování objemu vzorku a dávkování reagensů zajišťují pístové dávkovače, s koncovými pipetory jsou spojeny hadičkami naplněnými vodou

Reakční kyvety

- objem (cíl - méně než 100 μl)
- jednorázové
 - opakovaně používané po automatickém vymytí
- propustnost materiálu pro UV záření (340 nm)
syntetické materiály, křemenné sklo

Automatic
Analyzer V.E. 1141-0

HITACHI



Hlavní součásti automatického analyzátoru

Inkubační lázeň

- umístěny reakční kyvety
- 37 °C s přesností $\pm 0,1$ °C (enzymy)
- teplotní prostředí zajišťuje cirkulující voda, olej nebo vzduch

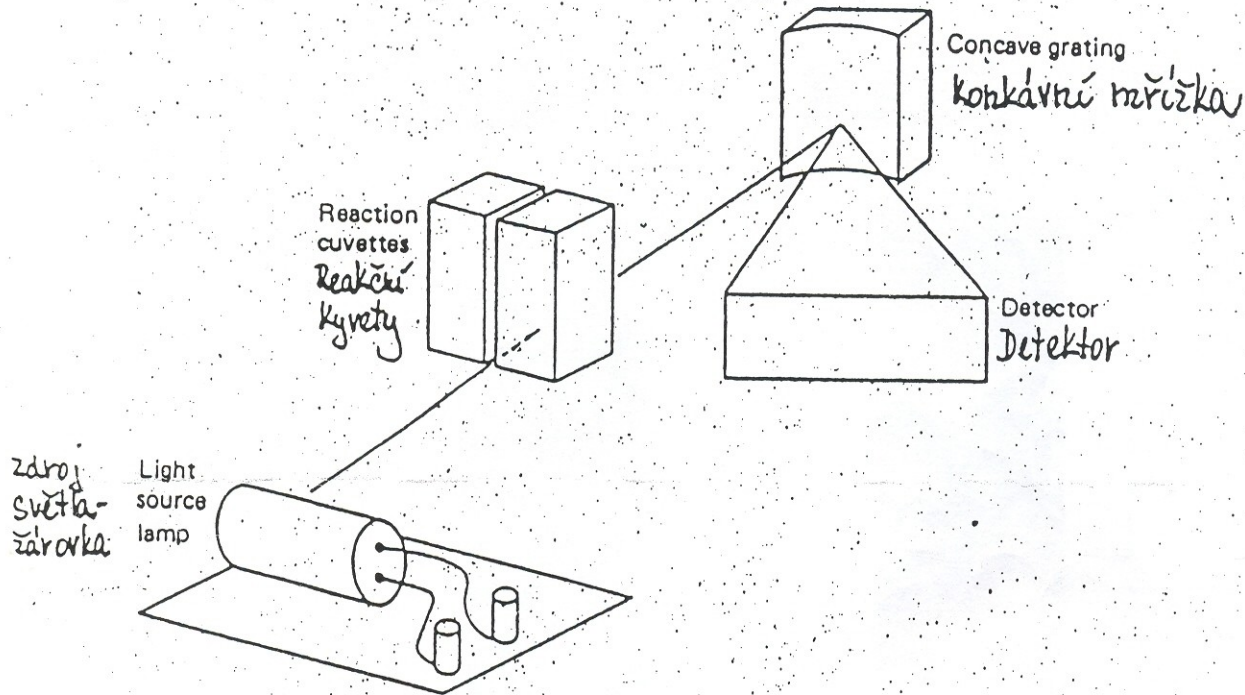
Zdroj světelného záření-monochromátor- absorpční prostředí-detektor

- zdroj - halogenová lampa nebo xenonová výbojka
- světelný paprsek spojitého spektra je po průchodu absorpčním prostředím (kyvetou) rozložen monochromátorem (optická mřížka)
- paprsky s definovanou vlnovou délkou (monochromatické záření)
- detektor - diodové pole (diode array)
- změny absorbance zaznamenány

Zdroj světelného záření-monochromátor-absorpční prostředí-detektor

Analyzátory pracují na principu fotometrie.

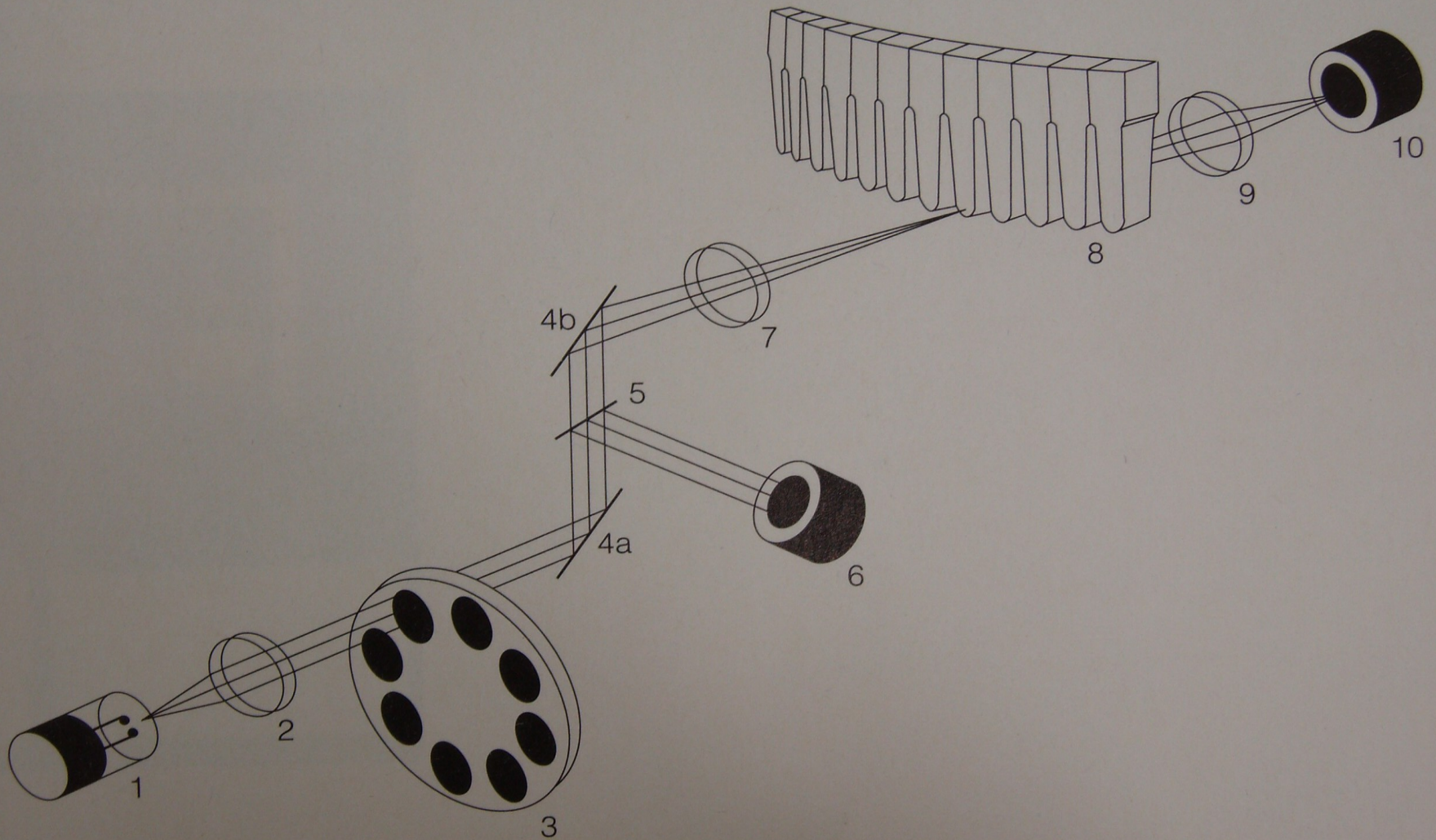
Schema fotometru:



Analyzátory jsou vybaveny detektorem diodového pole (celkem 12 diod, takže fotometr může měřit při 12 vlnových délkách od 340 do 800 nm).

Analyzátor Hitachi 911 používá ISE modul. Jedná se o nepřímou (zřed'ovací) ISE metodu.

Cobas Mira plus, Roche



Hlavní součásti automatického analyzátoru

Reagencie

- běžně dvě reagencie na jednu metodu možné i 3 a 4
- tekuté (ready to use)
- chlazené (stabilita)
- označeny čárovým kódem - nezáleží na pozici v kruhu
- otáčení reag. kruhu před pipetováním

Míchadlo

- zajišťuje promíchání reakční směsi v kyvetě rotačním pohybem lopatky míchadla, ultrazvuk, pohyby kyvety, probubláním vzduchovými bublinami aj.

Mycí stanice

- po měření odsává reakční směs, myje a suší kyvety



AK22
AK23

1D1 1D2 1D3

R1

Väljnings komvård
CB R1 R2
MG R1
KREA R1
CA R1

CAUTION
Keep cover closed during operation

D EF IS

Do not operate this instrument unless you have been trained and authorized to do so. For more information, see the user manual.

WARNING
Do not operate this instrument unless you have been trained and authorized to do so. For more information, see the user manual.

S LINE

Hlavní součásti automatického analyzátoru

Parametry-definice metod

- způsob měření-end point&kinetika
- vlnové délky
- objem pipetovaného vzorku a dávkovaných reagensů
- měřící body - měření vzestupu nebo poklesu absorbance
- hodnoty pro opakování analýzy s větším nebo menším objemem

Zobrazení a přenos výsledků

- výsledky v databasi na obrazovce
- tištěny na tiskárně analyzátoru
- přenášeny do LIS a NIS do dokumentace pacienta

Hlavní součásti automatického analyzátoru

Průběh reakce

- Změny absorbance reakční směsi v kyvetě průběžně monitorovány a graficky zaznamenány (enzymy)

Chybová hlášení, autodiagnostika

- Všechny činnosti analyzátoru naprogramované v řídicím PC
- pohyb pohyblivých součástí zajišťují krokové motory
- funkce pohyblivých součástí - monitorována pomocí speciálních čidel -kontrola koncové polohy i času dosažení
- při nedodržení se analyzátor zastaví s chybovým hlášením

Hlavní součásti automatického analyzátoru

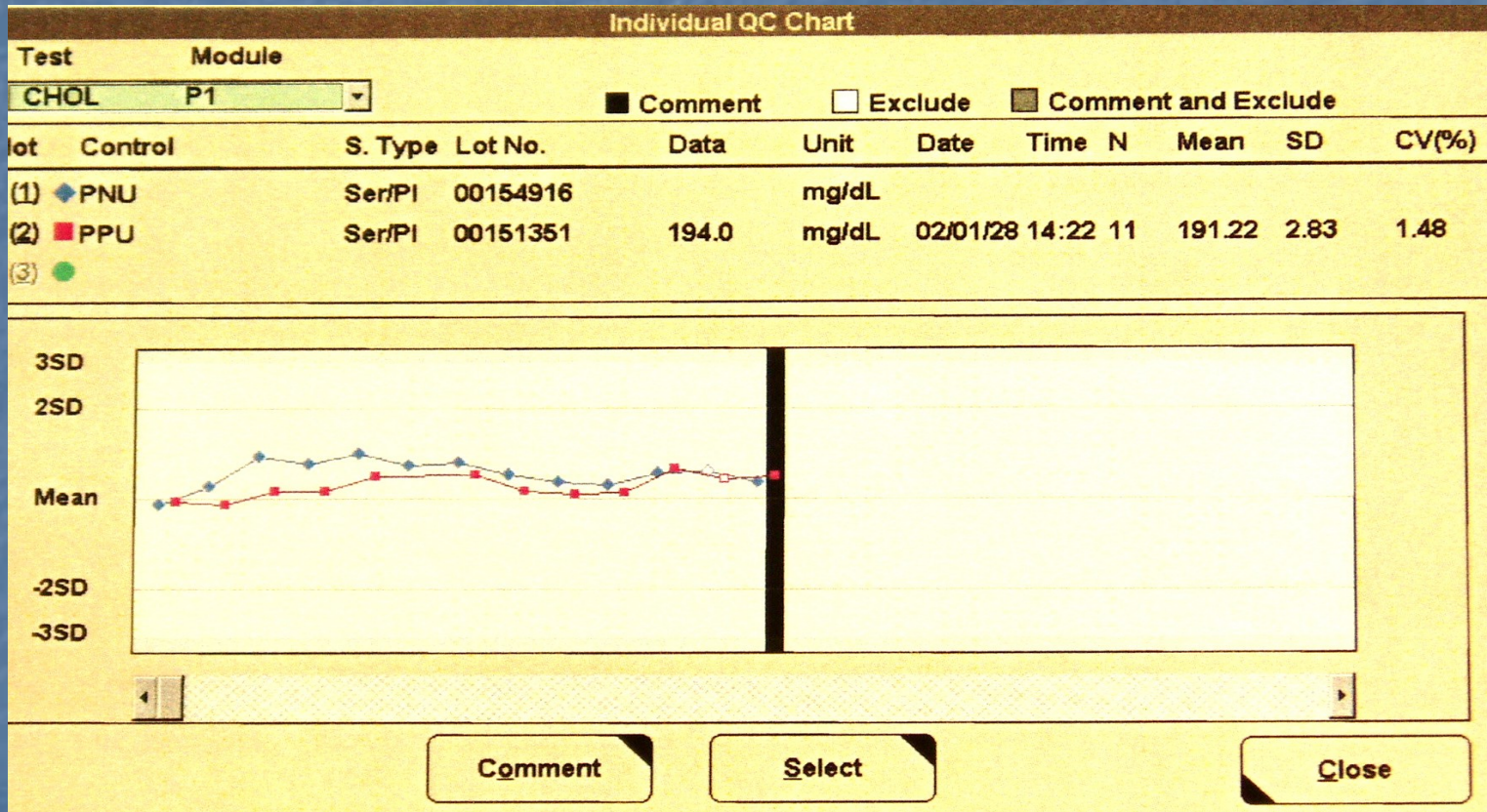
Interní kontrola kvality

- správnost kontrolována pravidelně
- kontrolní vzorky s deklarovanou hodnotou
- kontroly na dvou hladinách
- vyhovující výsledky ± 2 SD
- Grafické zobrazení - Yodenova grafu pro aktuální výsledky
Levey-Jenningově graf
- Westgardova pravidla

Validace výsledků (nálezu)

- tisíce analýz - nejprve tzv. elektronická validace
- výsledky v referenčním rozmezí bez chybových hlášení a delta checku - vydány automaticky
- ostatní nálezy k validaci supervizorovi – posouzení souladu s ostatními testy, předchozí vyšetření, diagnózou
- při pochybnostech o správnosti - opakované stanovení

Levey-Jenningův graf



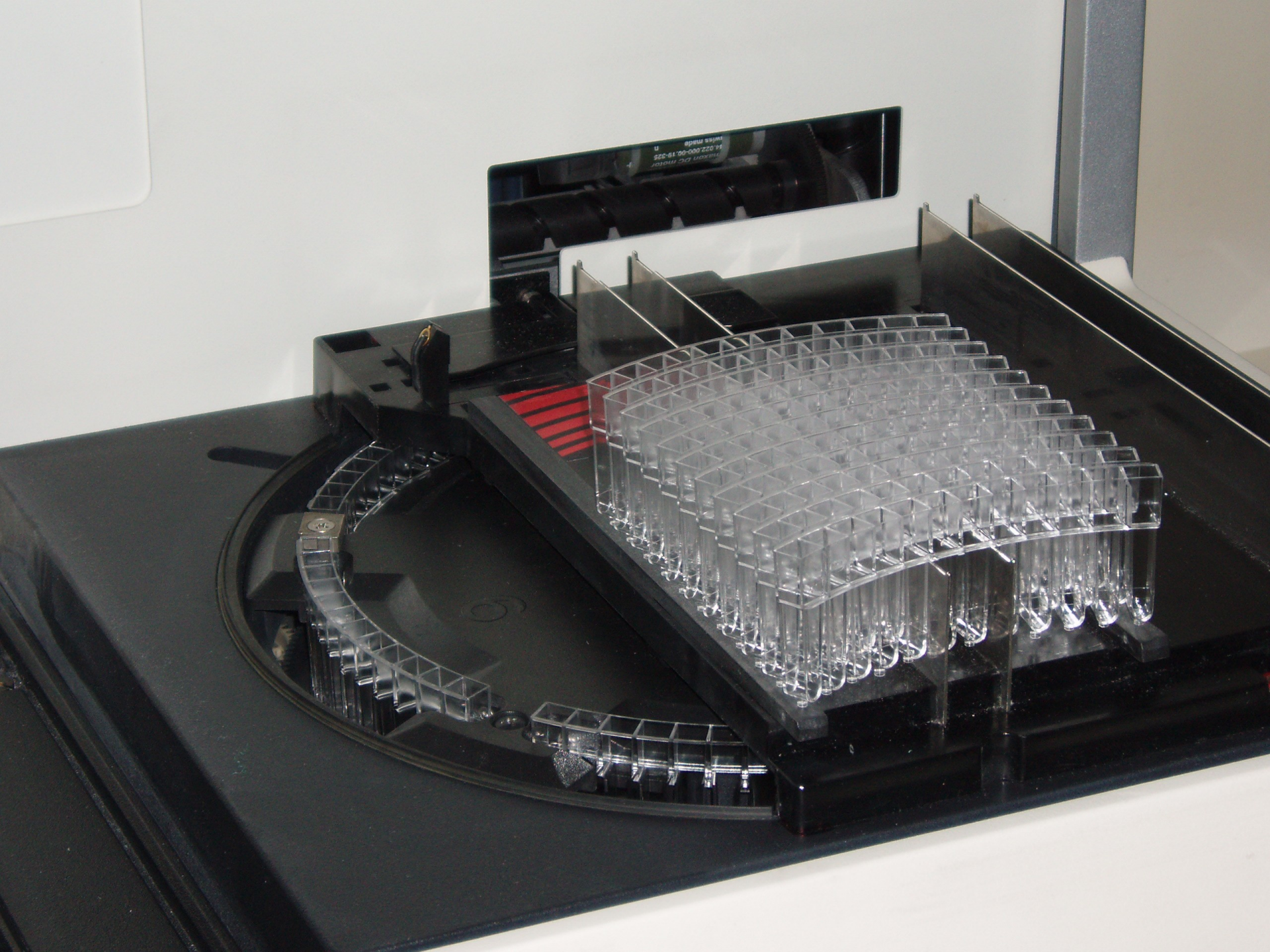
Zavedení automatických analyzátorů do klinické laboratorní praxe umožnilo:

- Zvládnout enormní nárůst požadavků
- zkrátit časovou odezvu (TAT) - statim desítky minut, vysoce speciální metody hodiny
- Zajistit vyhovující přesnost a správnost analýz
- Zavedení mikrometod - snížení spotřeby reagensů (náklady)
- Snížení potřeby biologického materiálu
- Zvýšení hygienického standardu
- Elektronické zpracování získaných dat

COBAS I

Roche
COBAS MIRA







REAGENT 5_s
7
COBAS

REAGENT 5_s
6
COBAS

SAMPLE 30
1
COBAS

CL

1

2

3

4

5

6

7

8

C3

C4

A1AT

DPT

ORONA

DIL.

DPT-S

1

2

3

4

5

6

7

8

9

10

11

12

13

14

15

16

17

18

19

20

21

22

23

24

25

26

27

28

29

30

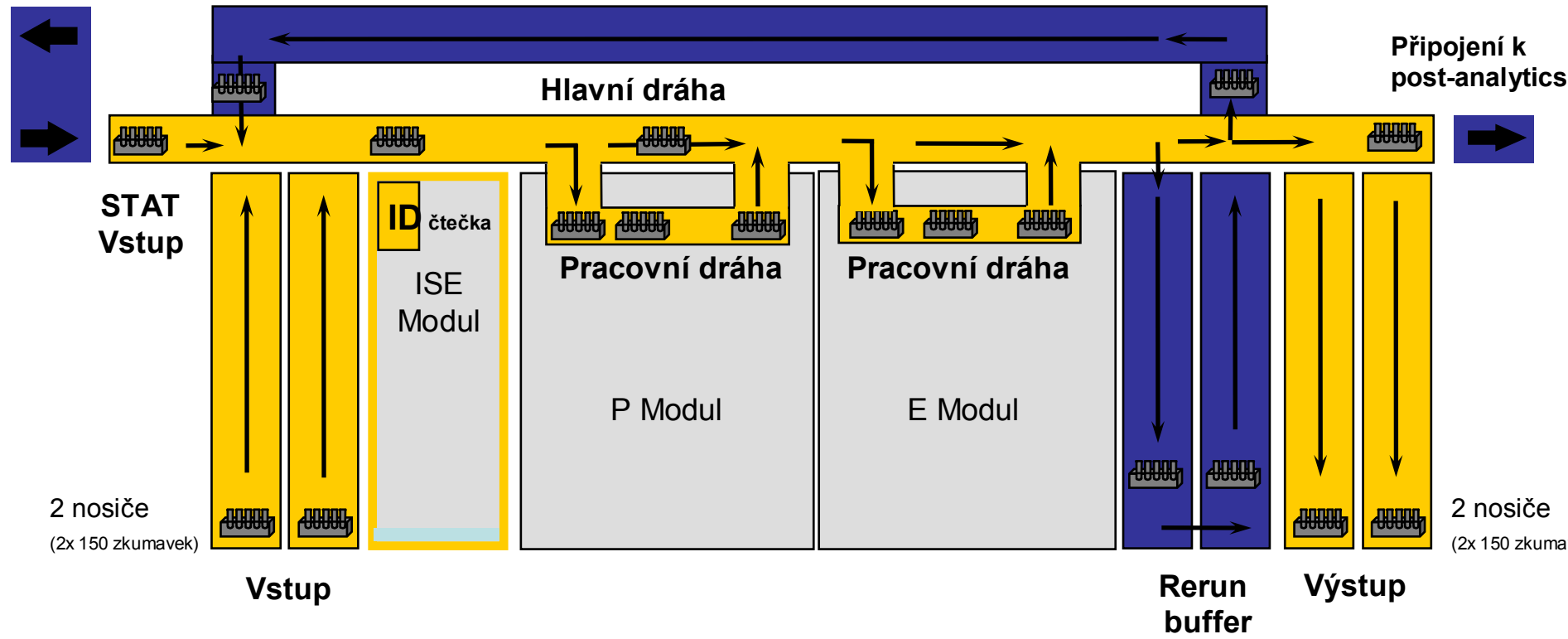
Modular PPE, Roche



Připojení k pre/post-analytics

Zpětná dráha

Připojení k post-analytics



Cobas 6000 , Roche



Cobas 6000 , Roche

Modul c 501

Absorpční fotometrie: Enzymy, substráty

Turbidimetrie: Specifické proteiny, DAT

ISE modul

Výkon až 1170 testů/hodinu

Stojánkový systém

Identifikace vzorku BC

Detektor sraženiny

Automatické vkládání a vykládání reagensů

Možnost instalace metody jiné firmy

Modul e 601-Elektrochemiluminiscence

a) detekce sraženiny a pěny

b) jednorázové špičky eliminující přenos

c) pravidelné promíchávání paramagnetických mikročástic

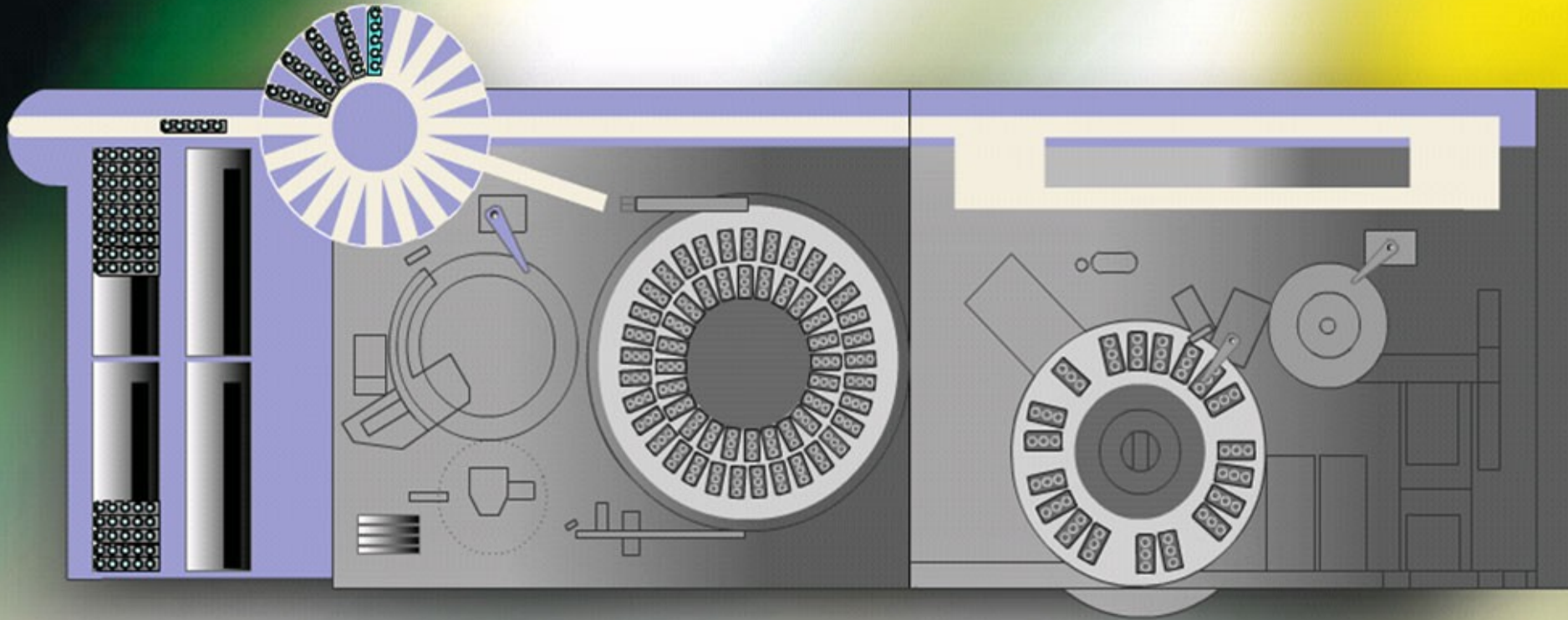
Reagencie kazetové

Cobas 6000 – Efektivní způsob distribuce stojánků

cobas 6000 rackflow

Routine

STAT



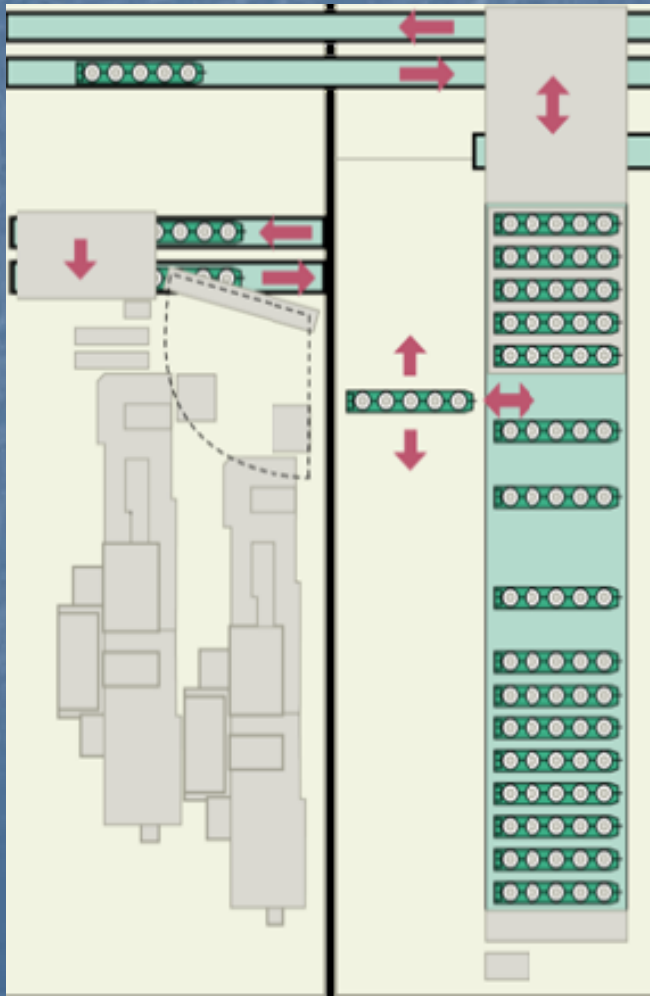
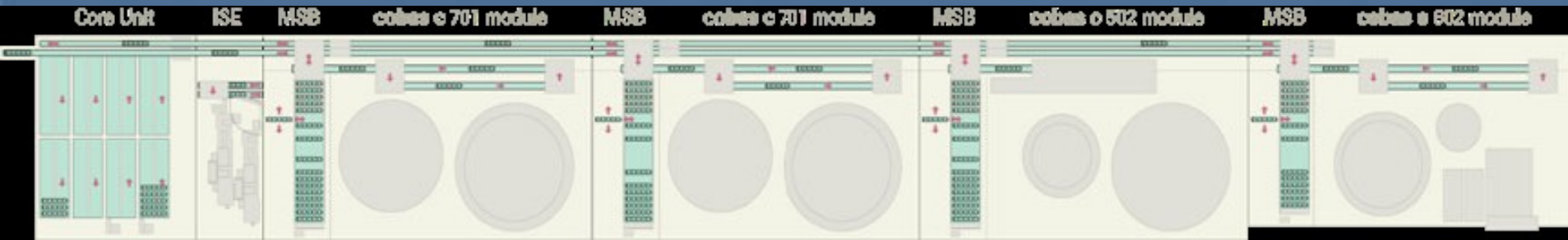
Cobas 8000, Roche



Cobas 8000, Roche

- **Kombinace klinických a imunochemických testů**
- **Multimodularita**
- **Klinický modul – 2000 testů/hod.**
- **Dynamika pohybu vzorků**
- **Software detailně plní akreditační požadavky**

Zásobník vzorků - Sample Buffer



Cobas 8000, Roche – modul c 701



Kazetové reagenzie - modul c 701



Zařízení k otvírání kazet



Cobas 8000, Roche – modul c 702



- Automatické vkládání a odstraňování reagensů za chodu
- Automatické odzátkování reagensů

Cobas 4000, Roche



Cobas e 411 - imunochemie



Cobas c 311 – klinická chemie

300 testů/hod – pro malé laboratoře
45 reagenčních pozic

ADVIA® 2400 , Siemens



ADVIA® 2400, Siemens

- *2400 tests/hod*
- *Fotometrie, turbidimetrie, ISE*
- *Univerzální pětipoziční stojánek*
- *Reflex Testing - provádět testy na základě výsledků*
- *Detekce sraženiny*
- *Sérové indexy*
- *Předředění vzorků 1:5*
- *Objem reagensů 80-120 μ L / test*
- *Kapacita na palubě 20,000 testů*
- *Plastové kyvety*
- *14 vlnových délek*

Propojení 2x Advia 1600 a Advia Centaur - Siemens



Dimension RxL Max – Integrovaný System , Siemens



- Klinické a imunochem. testy – široké spektrum léků a drog
- 800 testů/hod
- Zatavené kyvety na jedno použití
- Reagencie bez přípravy
- Doplnování reagentů za chodu
- Minimální údržba

Dimension Vista 1500 - Inteligentní Lab Systém, Siemens



- **Integrovaný systém - kombinuje princip fotometrie, turbidimetrie, nephelometrie, IMT (integrované multisenzorové technologie) a LOCI(moderní homogenní chemiluminiscence)**
- **Všechny testy v jednom systému**
- **1500 testů/hod**
- **Možnost spojení dvou systému – 3000 testů/hod**

ARCHITECT c8000, Abbott



ARCHITECT c8000

- Otevřený systém pro klinickou biochemii
- Možnost integrace s imunoanalytickým systémem Architect i2000 SR
- Výkon až 1 200 testů za hodinu
- Detekce kapalin a sraženin
- Univerzální stojánky pro 25 vzorků
- Teflonová piezoelektrická míchadla
- Unikátní technologie mytí vzorkové jehly – deklarován přenos vzorku do 0,1 ppm
- Rozšířená linearita FlexRate pro fotometrii - vlnové délky (od 340 do 804 nm)
- Kyvety z křemenného skla
- Integrovaný ISE Chip (ICT) pro Na, K, Cl
- **Smart Wash** - technologie pro 8krokové mytí kyvet a dávkovacích jehel

Architect c 16000, Abbott



- až 1800 klinických testů/hod
- 65 reagensí na palubě
- kombinace s imunochem. modulem i 2000 SR

Alcyon, Abbott

- **Stolní analyzátor pro malé laboratoře**
- **300 fotometrických and 450 ISE testů/ hod.**
- **První výsledek za 3 až 6 min.**
- **Integrovaný kyvetové centrum pro automatické vkládání a vykládání kyvet**



AU600 IVD – DANAHER (dříve OLYMPUS)



AU600 IVD - DANAHER

- Plně automatický
- Fotometrie, turbidimetrie, ISE
- Výkon 800 fotometrických testů za hodinu
- Stojánky na 10 vzorků
- Křemenné kyvety
- Reakční doba max. 8 min

SYNCHRON CX systém, DANAHER (dříve Beckman)



SYNCHRON CX systém, DANAHER (dříve Beckman)

- Rychlé získávání výsledků
- Systém CX9 ALX využívá glukózové kyslíkové čidlo AccuSense – glukosa za 42s
- Panel testů pro kritické stavy za dobu kratší než jednu minutu

Biochemické analyzátořy řady UniCel® DxC, DANAHER (dřívě Beckman)



Biochemické analyzátory řady UniCel® DxC

- pracuje samostatně či v napojení s dalšími analyzátory Beckman Coulter (linka)
- řízení SW REMISOL 2000 System Data management
- částečně otevřený systém
- nevyžaduje denní údržbu, nemění se lampy
- detekce a odstranění sraženiny, detekce a určení kvality séra
- UniCel® DxC 600 - 65 metod na palubě s výkonem 990 testů za hodinu

SYNCHRON LX[®]i 725 systém, DANAHER (dříve Beckman)



SYNCHRON LX®i 725 systém

- převratně mění způsob integrace testů
- klinické a imunochemické testy
- laboratoř může sloučit všechny testy prakticky do jediné zkumavky –
- jediný vstupu do plně integrované a zcela automatizované pracovní stanice

BS-300, MINDRAY, Čína – dodává Medesa



Specifikace:

- výkon 300 fotometrických testů/hod.
180 ISE testů/hod.
- 50 pozic na reagentie + 4 ISE (Na+, K+, Cl⁻, Li⁺)
- 9 fixních vlnových délek: 340, 405, 450, 510, 546, 578, 630, 670, 700 nm
- objem dávkovaného vzorku: 3 – 45 μ l, krok po 0,5 μ l
- reakční objem: 180 – 500 μ l
- vzorkový kruh s 60-ti pozicemi
- jednorázové reakční kyvety a automatickým podavačem

Znaky moderních analyzátorů - trendy

- Detekce sraženiny
- Výměna reagensů za chodu
- Integrovaná chemie a imunochemie
- Efektivní distribuce vzorků – krátký TAT
- Malý objem kvety, malý mrtvý objem
- Kazetové reagensie bez přípravy
- Minimální doba údržby – za chodu?
- Široká nabídka vyšetření
- Instalace metod s využitím webu
- Možnost nainstalovat metodu jiného výrobce
- Měření sérových indexů



Handwritten notes on a small piece of paper at the bottom right corner.

