

Rutiní koagulační testy

Interpretace výsledků



Antitrombin

Stanovení funkční aktivity - fotometricky

→ princip

- ↘ 1/ inkubace ředěné vyš. plazmy s nadbytkem
 - trombinu
 - (F Xa)
- ↘ v přítomnosti heparinu
- ↘ za vzniku komplexu
 - trombin -AT-heparin
 - (F Xa - AT - heparin)
- ↘ a zbytkového trombinu (F Xa)

Antitrombin

↘ 2/ stanovení zbytkového

- trombinu
- (F Xa)

↘ pomocí specifického chromogenního substrátu

- end point (A)
- kineticky ($\Delta A/\text{min}$)

→ vyjádření výsledků v %

↘ odečet z kalibrační křivky (lin/lin závislost)

Stanovení antigenu

↘ - LIA, ELISA, EID

Kalibrace - antitrombin

- kalibrační materiál
 - ↘ komerční
- vyšetření
 - ↘ různých ředění výchozí kalibrační plazmy s udanou hladinou antitrombinu
- kalibrace tří...více bodová
- závislost lin/lin

Antitrombin - klinický význam

→ klinický význam

↘ snížení

→ normální hodnoty: 80 – 120 %

→ vyšetření dalších ředění vyšetřované plazmy

↘ běžně se neprovádí

↘ zvýšené hodnoty bez klinického významu
(> 120%)

↘ jen pro event. snížení vlivu zbarvení plazmy

Antitrombin - klinický význam

- snížení AT
- vrožený nedostatek
- získaný nedostatek
 - ↘ snížená syntéza
 - ↘ zvýšené ztráty
 - ↘ zvýšená spotřeba (DIC, TEN, rozsáhlé operace)
 - ↘ jiné příčiny (těhotenství, kontraceptiva)

D-Dimery

Specifické štěpné produkty fibrinu

→ marker aktivace koagulace i fibrinolýzy

→ metody semikvantitativní

 → latexaglutinační (hemaglutinační)

 → imunofiltrace

→ metody kvantitativní

 → LIA

 → ELISA

 → EID

Kalibrace – LIA D-Dimery

→ vyšetření

↳ více standartních materiálů s různým hladinou D-Di

→ načtení kalibrace čarovým kódem

↳ kalibrace vícebodová

↳ závislost nelineární (polynom)

→ vyjadřování výsledků v mg/l (norma < 0,5 mg/l)

↳ klinický význam zvýšení

→ omezení – rozsah kalibrace (např. 0 - 4 mg/l)

↳ nutnost provedení vyšetření dalších ředění

D-Dimery - klinický význam

→ Zvýšení D-Di

- TEN, DIC

- poranění, po operaci

- zánět

- primární hyperfibrinolýza

- trombolytická léčba

- hepatopatie

- odvržení transplantovaných štěpů

- fyziologicky

- těhotenství, porod, menstruace, fyzická zátěž

D-Dimery - klinický význam

→ Zvýšení D-Di

↳ vysoká senzitivita testů

↳ nízká specifita testů

↳ význam má **sledování dynamiky změn**

→ Negativní výsledek přínosnější

↳ **negativní prediktivní hodnota** (96-98%)

FDP

Fibrin/fibrinogen degradační produkty

→ průkaz aktivace fibrinogenolýzy / fibrinolýzy

→ metody semikvantitativní

↳ latexaglutinační

- v séru

- odběr do spec. zkumavek s trombinem a reptilázou

- v plazmě

↳ metody kvantitativní

- LIA

- EID

Stanovení solubilního fibrinu

Komplexy FM/oligomerů s fibrinogenem, FDP

→ průkaz aktivace koagulace

→ metody přímé

↘ parakoagulační

- etanolgelifikační test

- protaminsulfátový test

↘ hemaglutinační

↘ LIA

→ metody nepřímé

↘ fibrinopeptid A... (ELISA)

Etanolgelifikační test

- průkaz přítomnosti solubilních komplexů FM
- parakoagulační test
 - ↘ sledování tvorby gelu po přidavku 50% etanolu k vyšetřované plazmě (20 °C)
- Ovlivnění výsledku
 - ↘ odběr (aktivace) - falešná pozitivita
 - ↘ čas zpracování (do 30 min) - ↑falešná negativita
 - ↘ teplota (20 °C) - ↑ negativní, ↓ pozitivní

EGT - klinický význam

- DIC
- TEN
- sepse
- metastázuující karcinomy
- SLE

Monitorování léčby

→ Antikoagulační léčba

↘ kumariny

- PT (INR)

→ Antitrombotická

↘ UFH

- APTT (R)
- (anti Xa, anti IIa)

↘ LMWH

- anti Xa
- (anti IIa)

Stanovení heparinu anti Xa (IIa)

- Princip: měření schopnosti heparinu katalyzovat inhibici F Xa (IIa) antitrombinem
 - ↘ inkubace ředěné plazmy s nadbytkem F Xa (IIa) -inhibiční působení komplexu AT-heparin na F Xa (IIa)
 - ↘ měření zbytkového F Xa (IIa) po přidavku chromogenního substrátu
 - ↘ vyjádření výsledků v IU/ml (kIU/l) odečtením z kalibrační křivky
- Provádění: preventivní/ léčebné podávání LMWH /UFH

Kalibrace heparin antiXa/IIa

- kalibrační materiál
 - ↘ komerční (pro LMWH a/heparin)
- vyšetření
 - ↘ 3-4 kalibrační plazmy s udanou různou hladinou anti Xa (IIa)
- kalibrace tří...více bodová
- závislost lin/lin ($\Delta A/\text{min}$ na IU/ml)
- vyjadřování výsledků IU/ml (kIU/l)

Nová antitrombotika – anti Xa

- Bemiparin (Zibor)
 - ↘ LMWH s vyšším poměrem antiXa/antiIIa
 - ↘ vyjádření výsledků IU/ml (kIU/l)
- Fondaparinux (Arixtra)
 - ↘ pentasacharid
 - ↘ vyjádření výsledků $\mu\text{g/ml}$ (mg/l)
- Rivaroxaban (Xarelto), Apixaban (Eliquis)
 - ↘ přímé inhibitory F Xa
 - ↘ vyjádření výsledků $\mu\text{g/l}$

Nová antitrombotika – anti IIa

→ Dabigatran (Pradaxa)

↘ Přímý inhibitor trombinu

→ Koagulační metoda (ředěný TT)

↘ set Hemoclot Thrombin inhibitors

↘ sledování inhibice konstantního množství trombinu ve směsi ředěné vyšetřované plazmy a normální plazmy

● koagulační čas je přímo úměrný koncentraci dabigatranu

↘ vyjádření výsledků $\mu\text{g/l}$

Kalibrace nová antitrombotika

→ kalibrační materiál

↘ komerční pro jednotlivé léky (s výjimkou Ziboru)

→ vyšetření

↘ 3-4 kalibrační plazmy s udanou různou hladinou léku

→ kalibrace tří...více bodová

→ závislost lin/lin

↘ antiXa $\Delta A/\text{min}$ na IU/ml, mg/l, $\mu\text{g/l}$..

↘ antilla sec/ $\mu\text{g/l}$

Globální testy

- Doba krvácení
- Euglobulinová lýza
- Analýza PFA
- Trombelastografie
- TGA
- Konzumpce protrombinu
- Doba srážlivosti
- Rekalcificační čas

Doba krvácení

Globální test primární hemostázy

- měří se doba, za kterou dojde k zástavě krvácení v místě dle možnosti standardního vpichu nebo řezu
- metoda dle Duke - standardní řez do ucha
 - ↘ norma < 270 s
- metoda dle Ivyho - řez na předloktí pomocí firemních nožů při zatažení paže tonometrem na 40 mm Hg sloupce
 - ↘ např. Surgicutt norma 120 - 480 s

Doba krvácení - klinický význam

Prodloužení DK

- trombocytopenie
- trombocytopatie
- von Willebrandova choroba
- porucha cévní stěny
- afibrinogenémie
- ovlivnění léky (salicyláty)

Euglobulinová lýza

Globální test fibrinolytického systému

- ➔ měří se čas potřebný k rozpuštění koagula euglobulinové frakce (EF) plazmy (norma > 180 min)
- příprava EF plazmy precipitací vyšetř. plazmy za specifických podmínek (pH = 5,2)
 - EF se skládá z fibrinogenu, fibrinolytických enzymů a z protrombinu (ev. trombinu), neobsahuje inhibitory fibrinolýzy
- rozpuštění precipitátu (zvýšením pH)
- vznik koagula EF po přidavku Ca^{2+}
- sledování rozpouštění koagula (cca po 15 min)

Euglobulinová lýza

Ovlivnění výsledku:

→ odběr

 ↘ aktivace

→ čas zpracování

 ↘ do 30 minut

→ koncentrace fibrinogenu

 ↘ hypofibrinogenémie

→ rozpuštění precipitátu

Euglobulinová lýza - klinický význam

→ zkrácení

- ↘ DIC (sekundární hyperfibrinolýza)
- ↘ primární hyperfibrinolýza
- ↘ trombolytická léčba
- ↘ cirhóza
- ↘ zvýšená duševní a tělesná zátěž
- ↘ novorozenec

→ prodloužení

- ↘ podezření na hyperkoagulaci

Tromboelastometrické vyšetření

- kontinuální monitorování procesu krevního srážení a následné lýzy v podobě grafického záznamu = tromboelastogramu
- klasická tromboelastometrie
 - sledování oscilace kyvety se srážlivou krví, ve které je zavěšen trn připojený k indikátoru světla
- rotační tromboelastometrie
 - sledování oscilace trnu v pevné kyvetě s krví

Rotační tromboelastometr



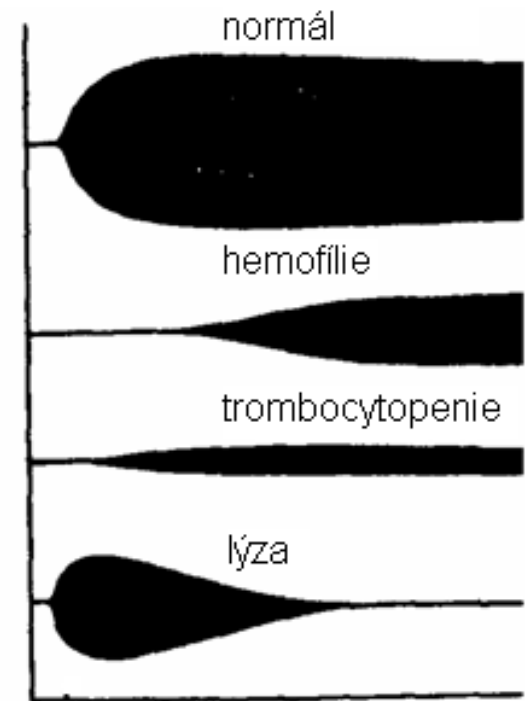
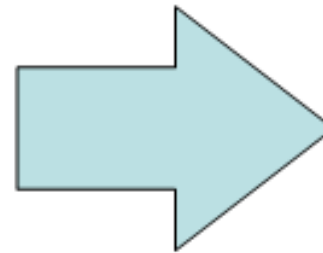
Tromboelastometrie

krev

aktivátor



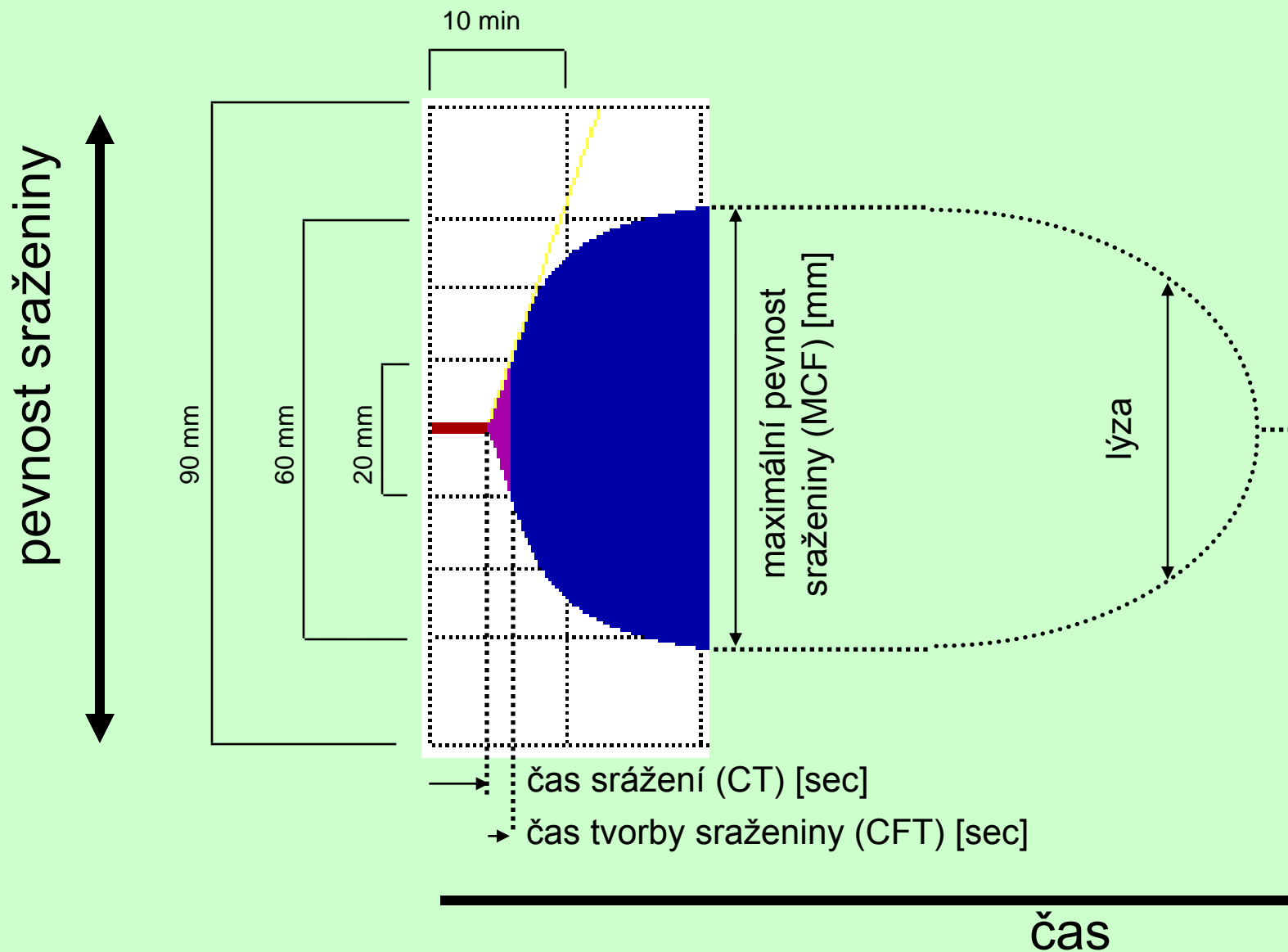
Kontinuální sledování pevnosti krevní sraženiny



Tromboelastometrie

- schopnost krevní sraženiny tvořit mechanické spojení mezi kyvetou a trnem
- rotační pohyb (kyvety nebo trnu)
 - ↘ brzděný tvořící se krevní sraženinou
 - ↘ je převáděn na amplitudu
 - ↘ je mírou pevnosti sraženiny
- záznam amplitud v čase
 - ↘ trombelastograf
 - ↘ symetrická křivka
 - nad a pod základní linií

roTEM analýza: parametry



Klinický význam TEM

→ Poskytuje informaci o

- tvorbě trombinu indukované aktivací vnějšího nebo vnitřního koagulačního systému
- obsahu fibrinogenu a trombocytů
- odpovídající polymerizaci sraženiny
- rozpouštění fibrinu

→ Výhody

- jednoduchost provedení vyš. z plné citrátové krve
- dostupnost výsledku v krátkém časovém intervalu

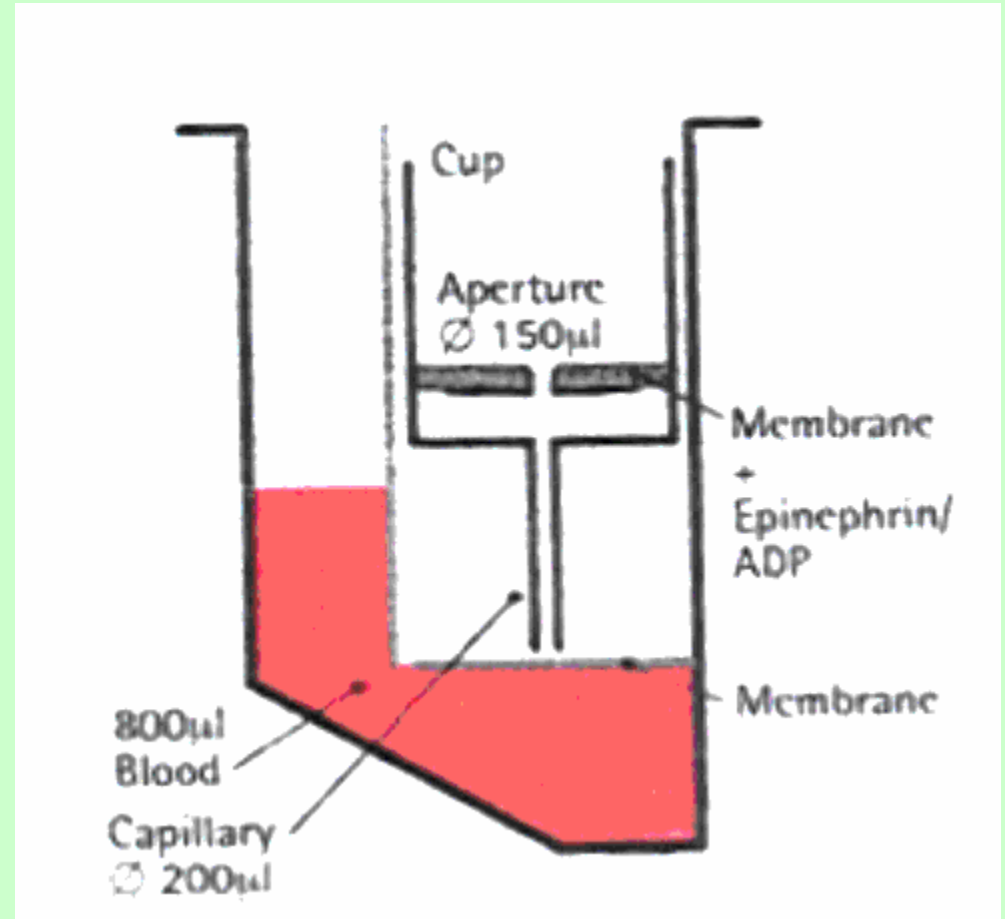
→ Nevýhody

- použití k hrubé orientaci o stavu hemostázy
- zejména k akutní analýze na operačních sálech a jednotkách intenzivní péče

Vyšetření PFA

- kvantitativní měření primární hemostázy zahrnující adhezi, degranulaci a tvorbu hemostatické zátky měřené v citrátové plné krvi
- sledování tvorby destičkového trombu, který postupně vyplňuje otvor v membráně
 - potažené buď kolagenem a epinefrinem
 - nebo kolagenem a ADP
- výsledek je čas potřebný k dosažení kompletního uzávěru otvoru membrány

Vyšetření PFA



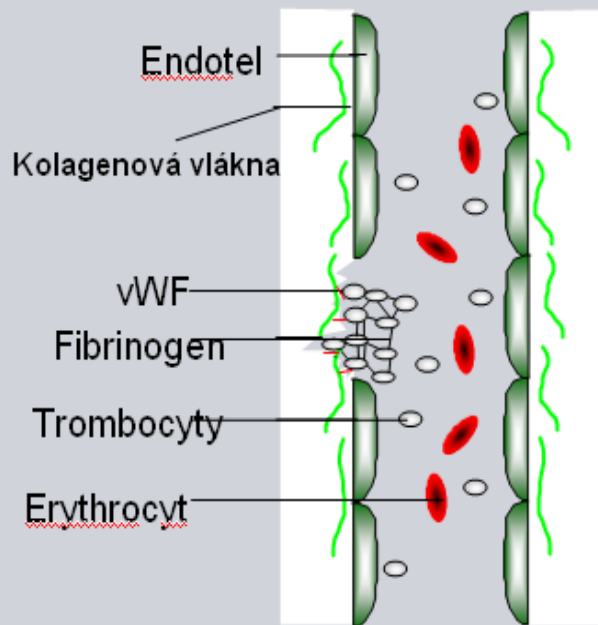
Vyšetření PFA

SIEMENS

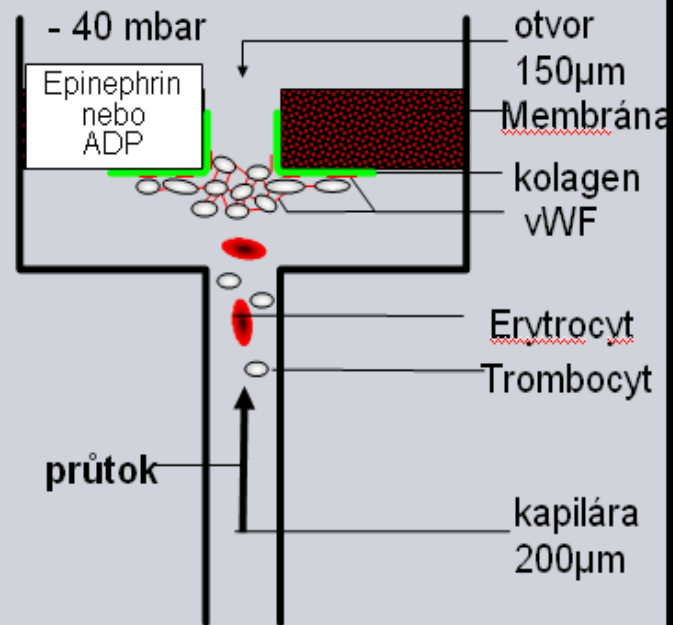
PFA-100®

Princip testu

In Vivo hemostáza



PFA-100®



PFA - klinický význam

- preoperační screening
- diagnostika vrozených a získaných trombocytopenií
- diagnostika vWF choroby (typ 1)
- sledování účinnosti léčby

Trombin generační test (TGT, TGA)

→ Globální test hemostázy

- speciální přístroj fluorometr
- vyšetření citrátové plazmy (PPP nebo PRP)

→ Princip

- k vyšetř. plazmě je přidán fluorogenní substrát
- trombin vznikající aktivací koagulační kaskády směsí PL (jen u PPP), TF a Ca^{2+} přeměňuje fluorogenní substrát na fluorofor, jehož signál je zaznamenáván fluorometrem
- při měření pacienta musí být použit trombinový kalibrátor

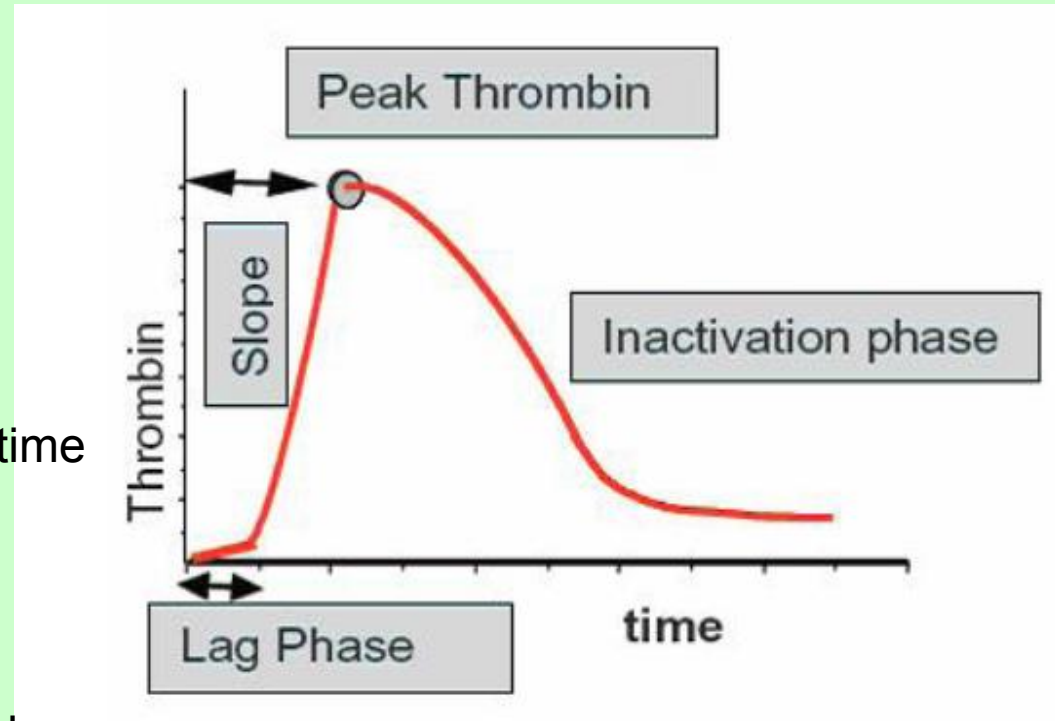


Ceveron®Alpha
(Technoclone,
Medista)



Grafické znázornění průběhu TGA

- **Lag Phase** (iniciační fáze) [min]
čas aktivace koagulačního systému
- **Peak time** [min]
- **Peak Thrombin** (výška píku) [nM]
maximální koncentrace trombinu
- **Velocity Index** (Slope) [nM/min]
strmost křivky = peak thrombin / peak time
- **Inactivation phase**
pokles tvorby trombinu
- **Area Under the Curve** (AUC – plocha pod křivkou) [nM]
celkové množství vygenerovaného trombinu



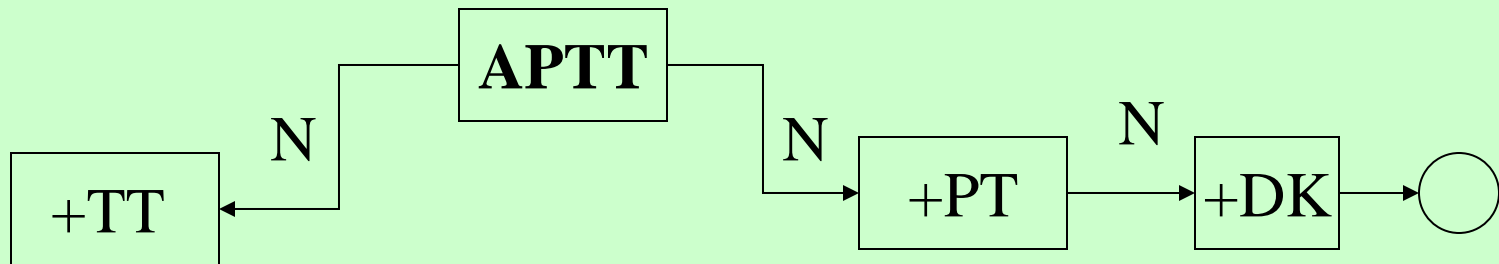
TGT – klinický význam

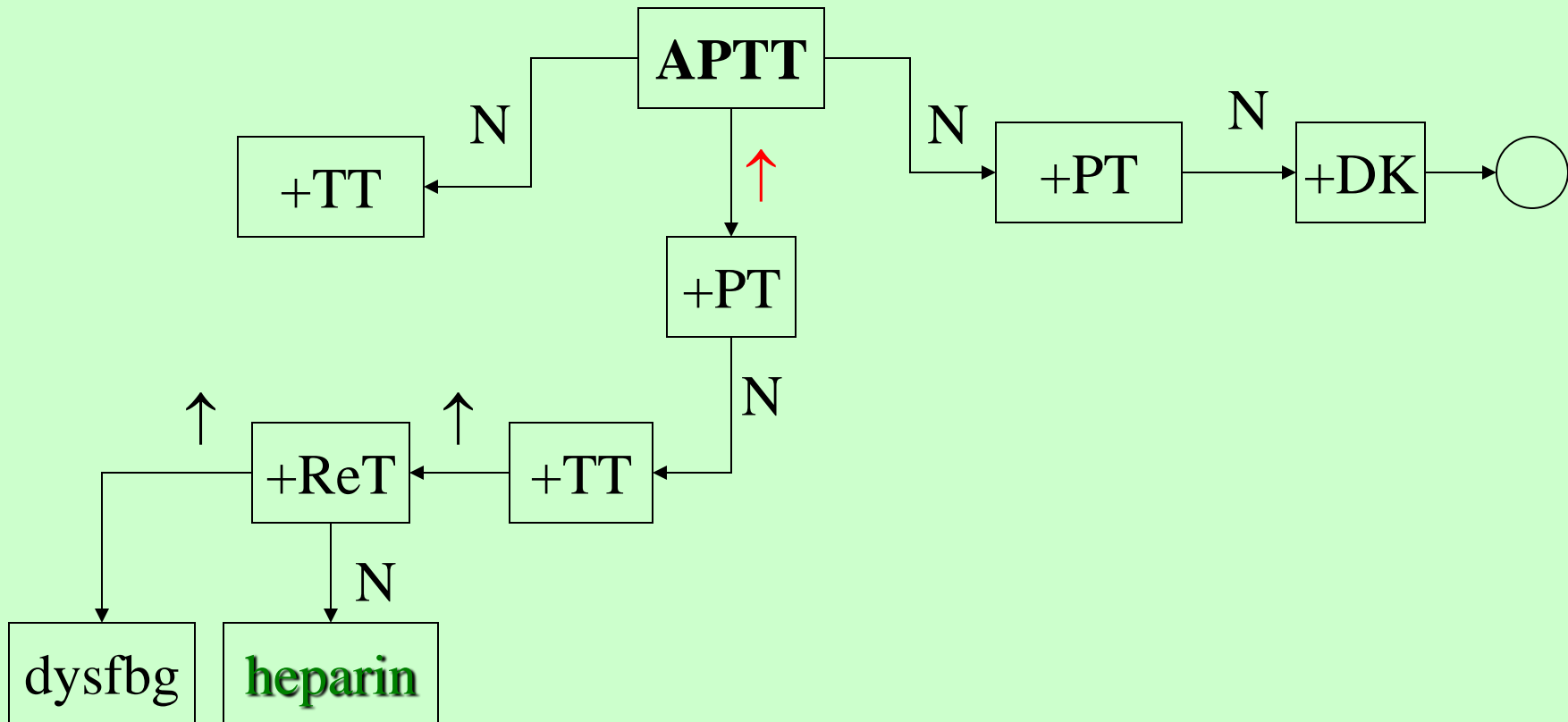
- vhodná metoda pro posouzení globální funkce hemostázy
- získání úplného obrazu trombotické či krvácivé tendence u pacientů
 - ↘ s vysokým rizikem trombózy
 - ↘ s vysokým rizikem krvácení přínosná při
- využití při monitorování léčby hemofiliků s inhibítorem, monitorování antikoagulační léčby

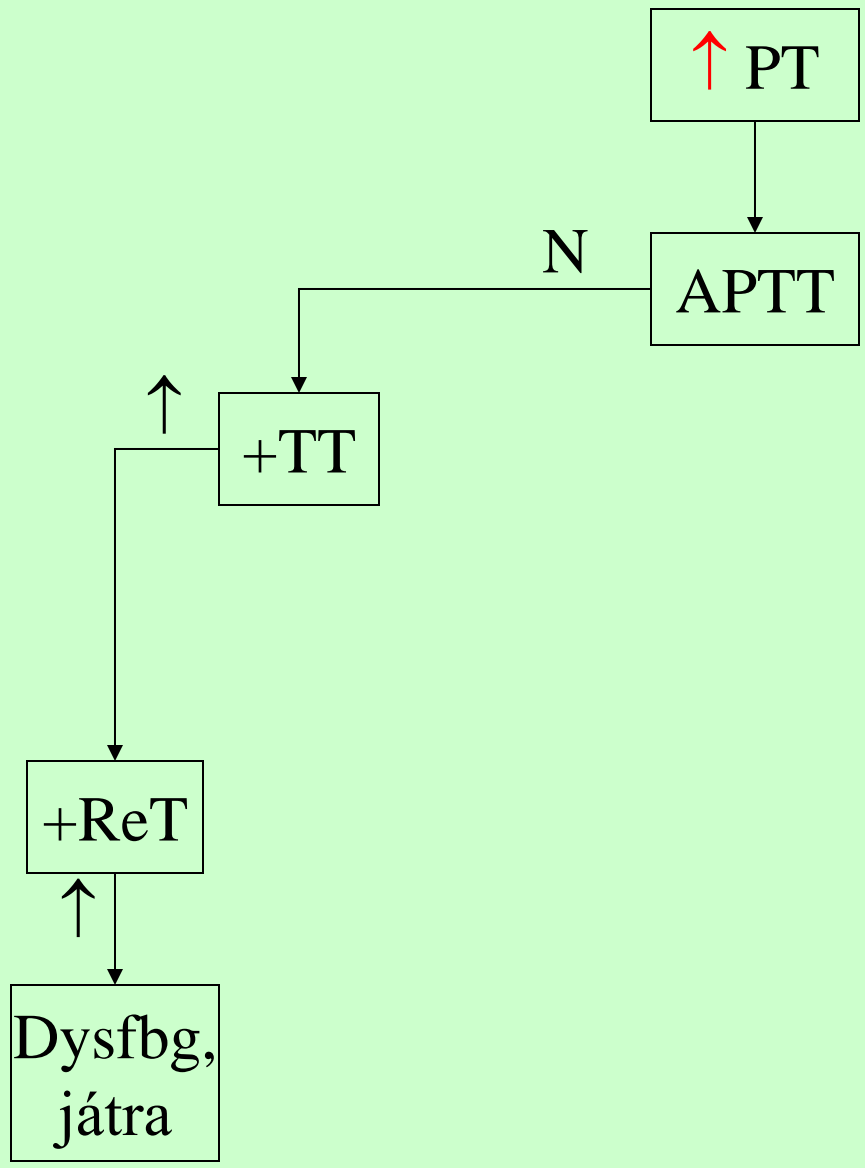
Konzumpce protrombinu

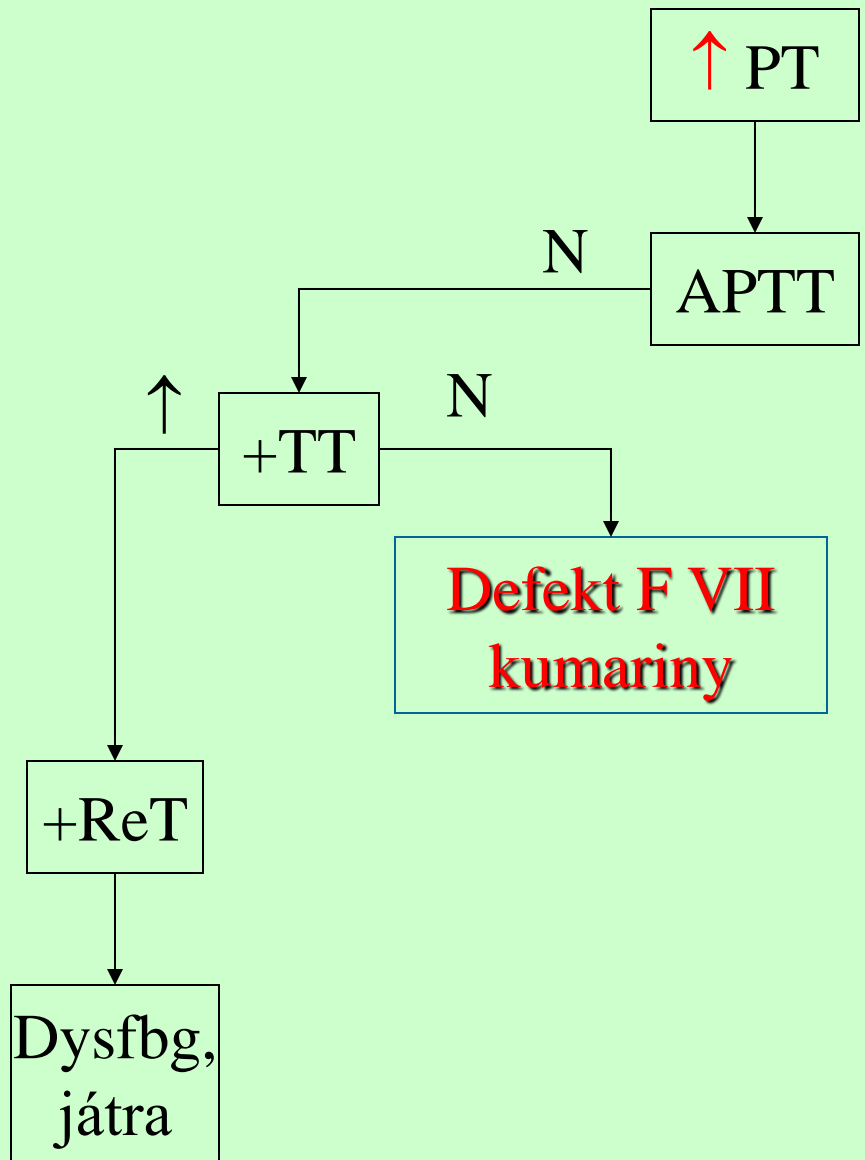
- vyšetření destičkové i plazmatické funkce krve
- stanovuje se zbytkové množství protrombinu v séru po vysrážení krve za standardních podmínek
 - ↘ odběr (3 skleněné zkumavky, množství krve)
 - ↘ zpracování (ihned po odběru)
 - ↘ 4 hodiny 37 °C
 - ↘ vlastní vyšetření zbytkového protrombinu v séru
 - inkubace séra s Ca^{2+} tromboplastinem
 - stanovení koagulačního času po přidavku fibrinogenu (norma > 30 s)

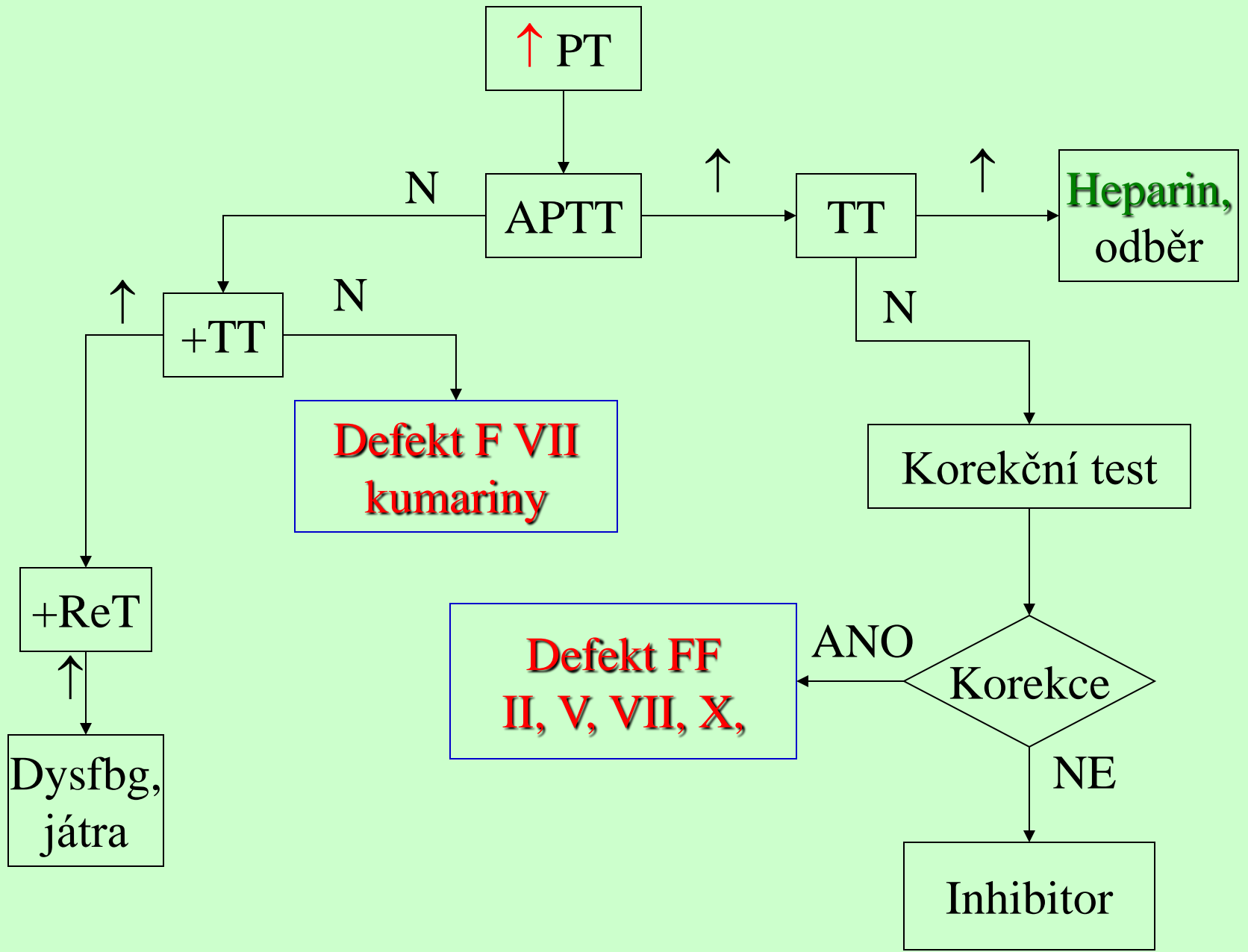
Interpretace základních koagulačních testů

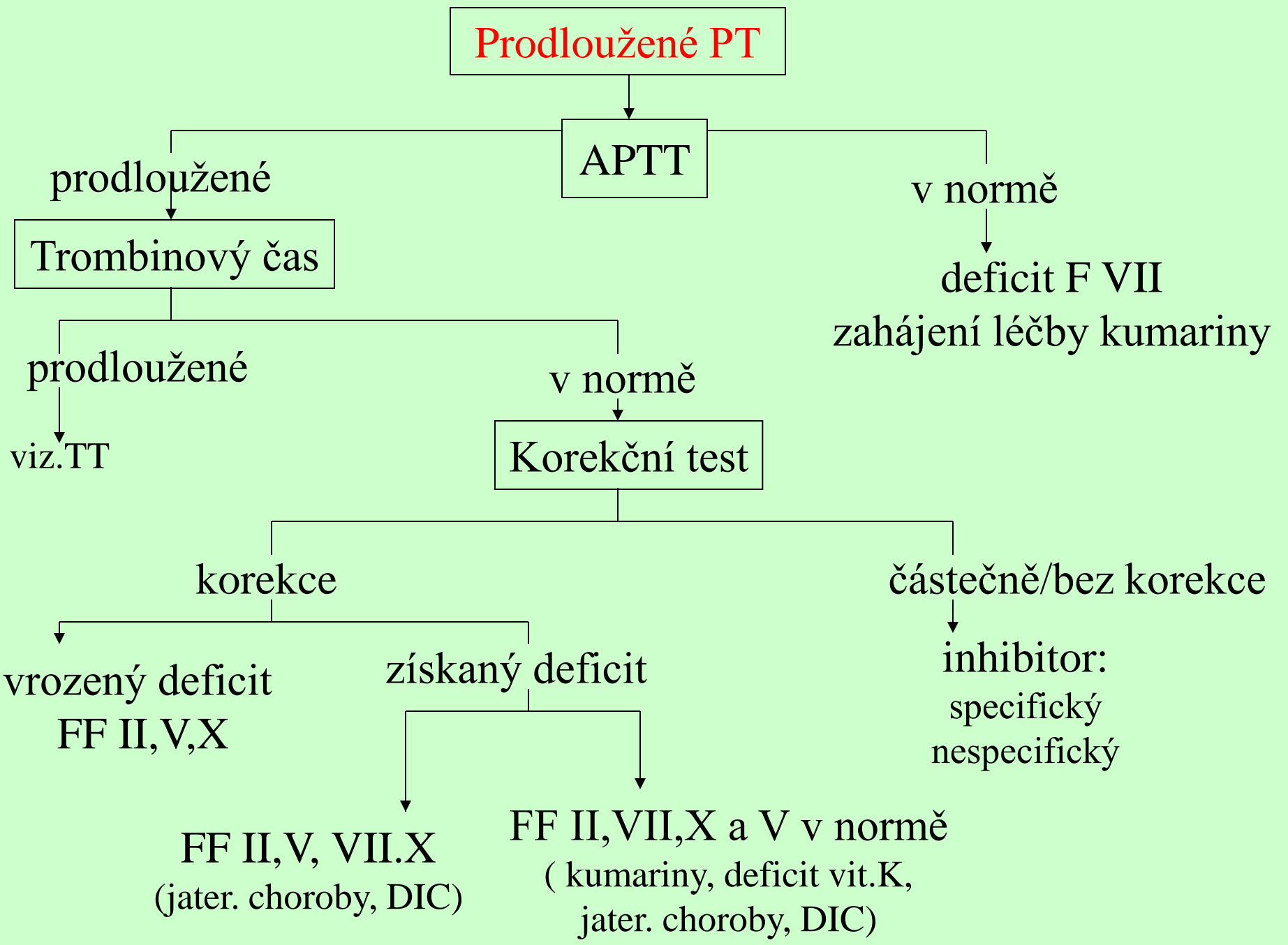












Prodoužené PT

APTT

Trombinový čas

v normě
deficit F VII
zahájení léčby kumariny

prodloužené
viz. TT

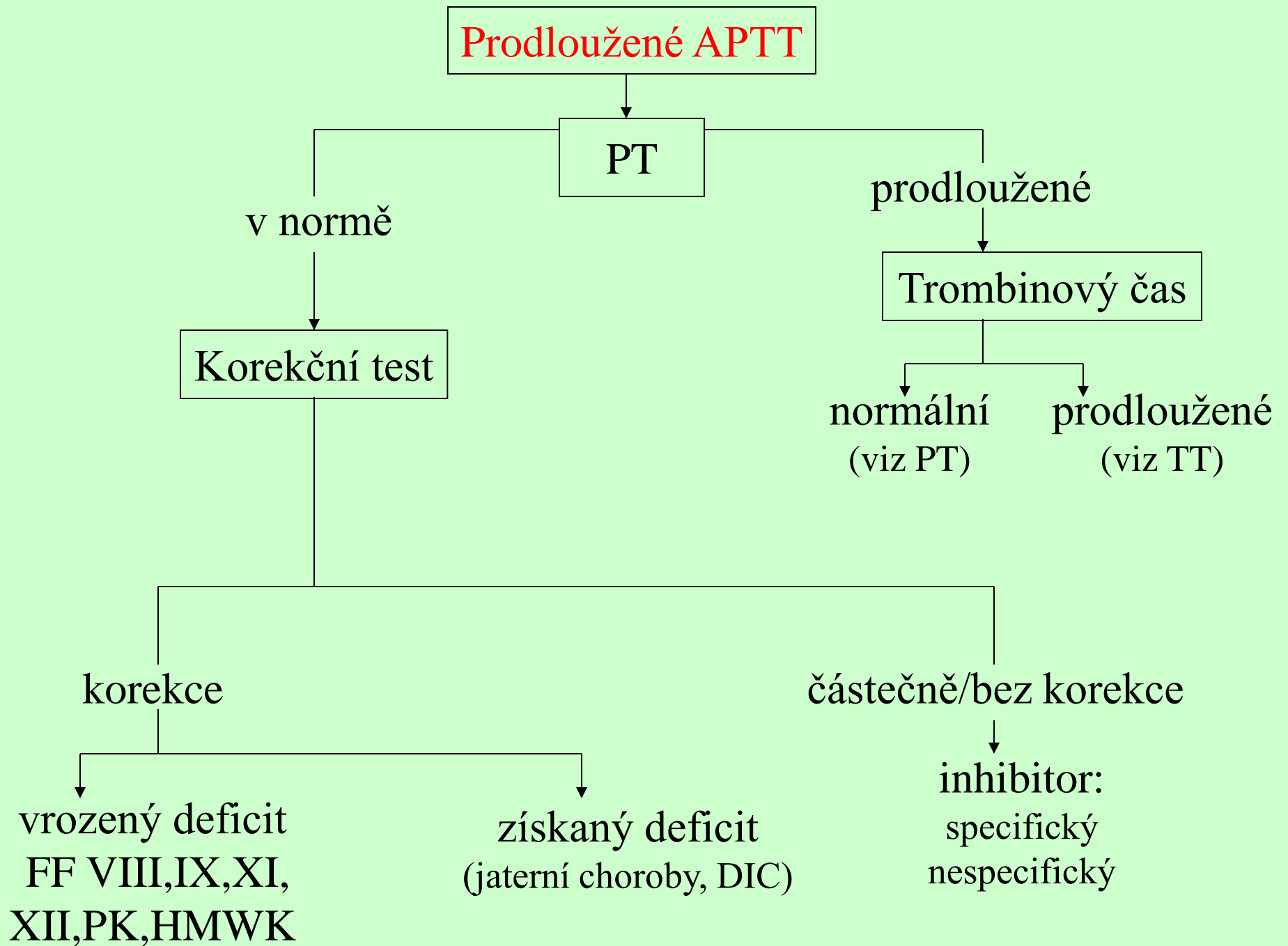
Korekční test

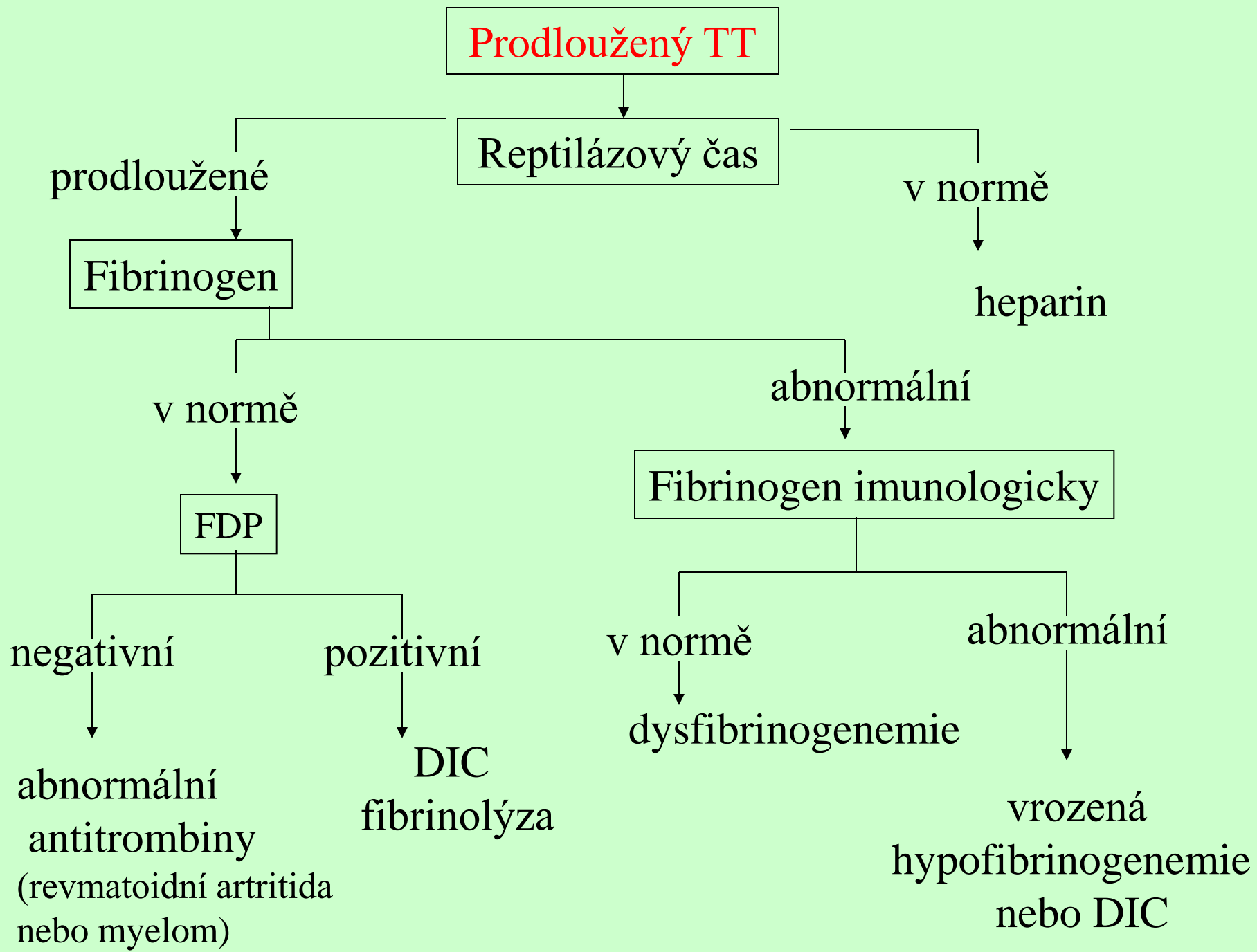
korekce
vrozený deficit
FF II, V, X

získaný deficit
FF II, V, VII, X
(jater. choroby, DIC)

FF II, VII, X a V v normě
(kumariny, deficit vit. K,
jater. choroby, DIC)

částečně/bez korekce
inhibitor:
specifický
nespecifický





Prodloužená DK

Počet trombocytů

zvýšený

v normě

snížený

Trombocytóza

Trombocytopenie

APTT

v normě

prodloužené

Funkce trombocytů

Fibrinogen

v normě

abnormální

v normě

abnormální

izolované
prodloužení DK

dysfunkce
trombocytů

vWF

dys-, hypo-, afi-
fibrinogenemie

variabilní

abnormální

„varianty“ vWF choroby

von Willebrandova choroba

PT

norma

APTT

norma

TT

norma

→ A) + **trombo** i **DK** norma

Příčiny:

→ inic. DIC

→ B) +↑**DK**, **trombo** norma

Příčiny:

→ v.Willebr. choroba

→ trombastenie

→ jiné trombocytopatie

→ C) +↓ **trombo**, **DK** N/↑

Příčiny:

→ trombocytopenie

→ trombocytopatie

→ inic. DIC

Doplňující vyšetření:

→ **AT**

Doplňující vyšetření:

→ **F VIII, vWF:RCo, vWF**

→ **funkce trombo**

Doplňující vyšetření:

→ **počet trombo**

→ **vyšetření funkce trombo**

PT
patol

APTT
norma

TT
norma

Příčiny:

- ↘ snížení F VII
- ↘ snížení FF protrombin. komplexu
- ↘ kumariny
- ↘ novorozenec

Doplňující vyšetření:

- ↘ F VII
- ↘ anamnéza, další vyš. (biochem.)
- ↘ anamnéza

PT
norma

APTT
patol

TT
norma

Příčiny:

- snížení FF F VIII,IX,XI,XII
- v.Willebr. choroba
- specifický/nespecifický inhibitor
- novorozenec

Doplňující vyšetření:

- F VIII, IX, XI, XII
- F VIII, vWF:RCo, vWF
- průkaz inhibitoru

PT

norma

APTT

norma

TT

patol

Příčiny:

- heparin
- poruchy polymerizace fibrinu
- dysfibrinogenémie

Doplňující vyšetření:

- reptilázový čas
- fibrinogen, FDP
- fibrinogen (EID)

PT
patol

APTT
patol

TT
norma

Příčiny:

- komplexní koag. porucha různé geneze
- snížení FF II, V, X
- inhibitor F V
- léčba kumariny
- novorozenec

Doplňující vyšetření:

- fibrinogen, trombocyty, FDP, D-Dimery, bioch.
- F II, V, X
- průkaz inhibitoru
- anamnéza

PT
patol

APTT
norma

TT
patol

Příčiny:

- ↘ kombinovaná koagulopatie

Doplňující vyšetření:

- ↘ fibrinogen, FF, FDP, biochemie

PT

norma

APTT

patol

TT

patol

Příčiny:

- heparin
- kombinovaná koagulopatie

Doplňující vyšetření:

- reptilázový čas
- FF, fibrinogen

Interpretace výsledků

| | Heparin UFH | Kumariny | Defekt FF vnitř.syst. | Defekt F VII | Defekt FF II, V, X |
|------|----------------|----------|--------------------------|-----------------|-----------------------|
| PT | N, (↑) | ↑↑ | N | ↑ | ↑ |
| APTT | ↑ | ↑ | ↑ | N | ↑ |
| Fbg | N | N | N | N | N |
| TČ | ↑↑ | N | N | N | N |