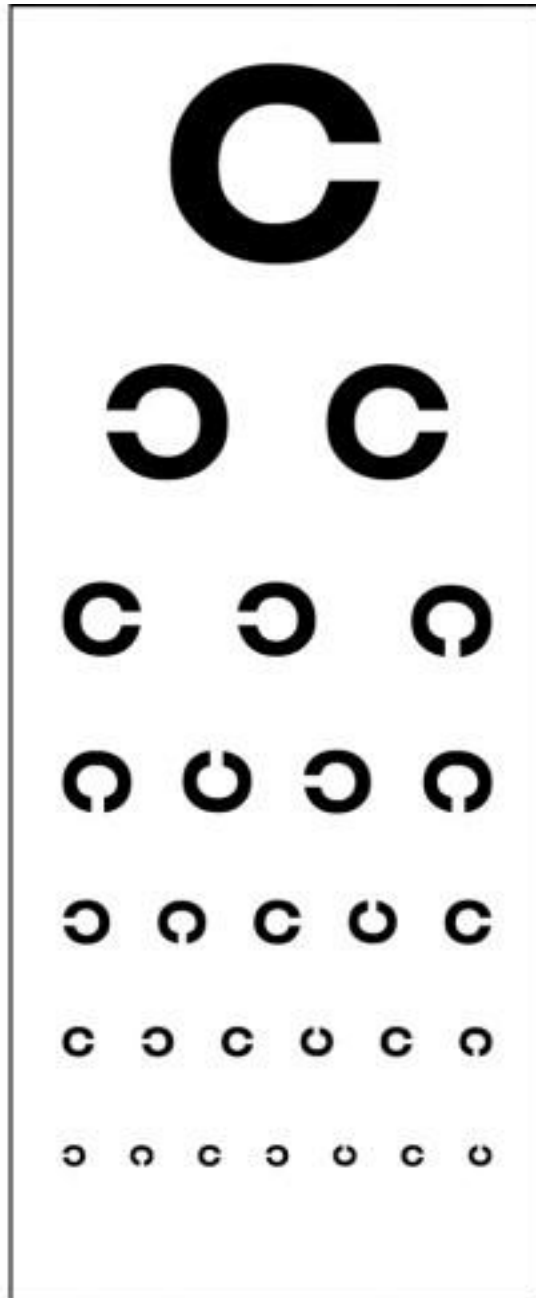


Vyšetření zrakové ostrosti

Snellenovy optotypy



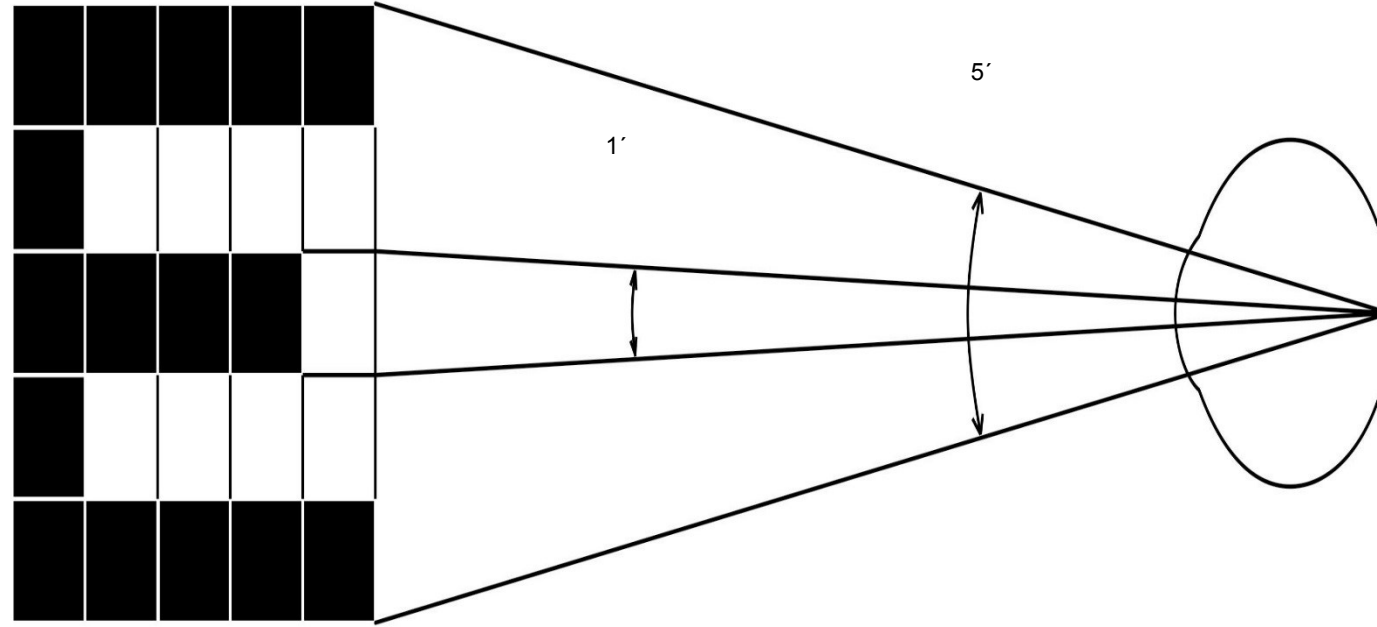
Landoltovy kruhy



Pflügerovy háky



Fyziologický podklad: schopnost oka rozlišit 2 body jako 2 body přichází v okamžiku, kdy paprsky z těchto dvou bodů dopadají na sítnici pod úhlem 1 úhlové minuty



Každý řádek optotypů má na boku číslo, které vyjadřuje, z jaké vzdálenosti platí princip fyziologického předpokladu vyšetření

(aby paprsky ze 2 bodů - pro jejich rozlišení a správné přečtení znaku – dopadaly na sítnici pod úhlem 1 úhlové minuty)

Nejčastěji vyšetřovaná vzdálenost: 5 m

Výsledek vyšetření: Visus – zapisujeme jako zlomek: číselník: vzdálenost ze které vyšetřujeme

jmenovatel: číslo řádku přečteného bez chyby

pro pravé oko $V_{OD} = 5/5$ zdravé oko, dobrá zraková ostrost

pro levé oko..... $V_{OS} = 5/10$ oko se zhoršenou zrakovou ostrostití