

# Parodontální indexy- test CPITN, PBI, API

MUDr. Hana Poskerová Ph.D.  
Stomatologická klinika  
FN u svaté Anny a LF MU v Brně

FAKULTNÍ  
NEMOCNICE  
U SV. ANNY  
V BRNĚ



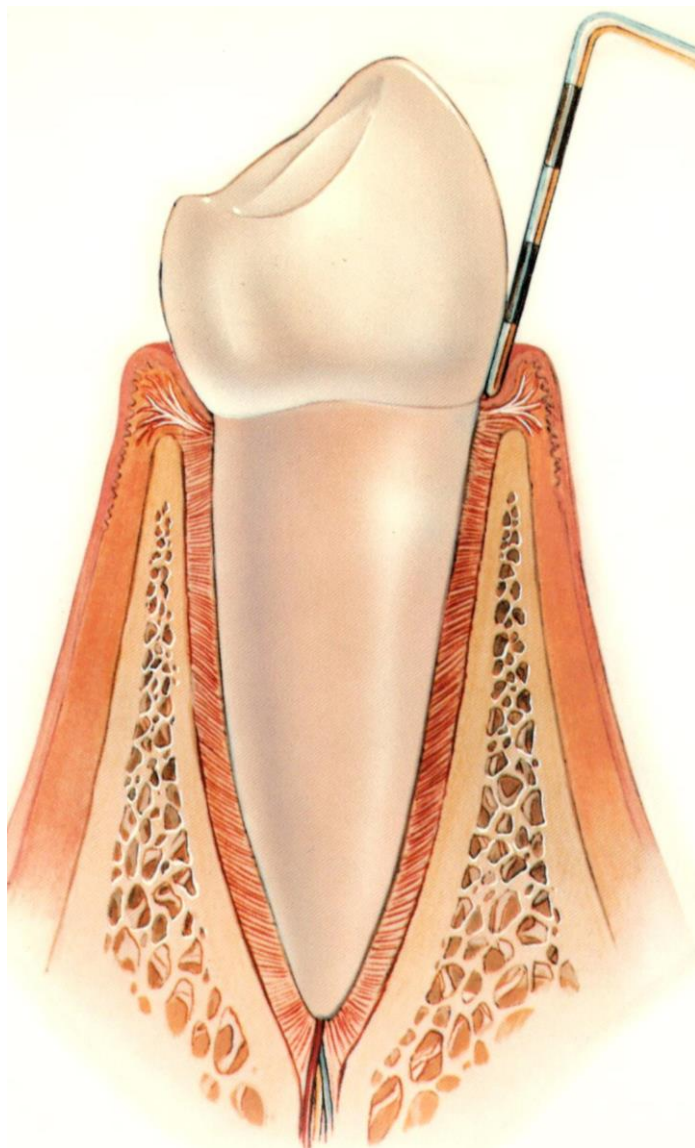
M U N I



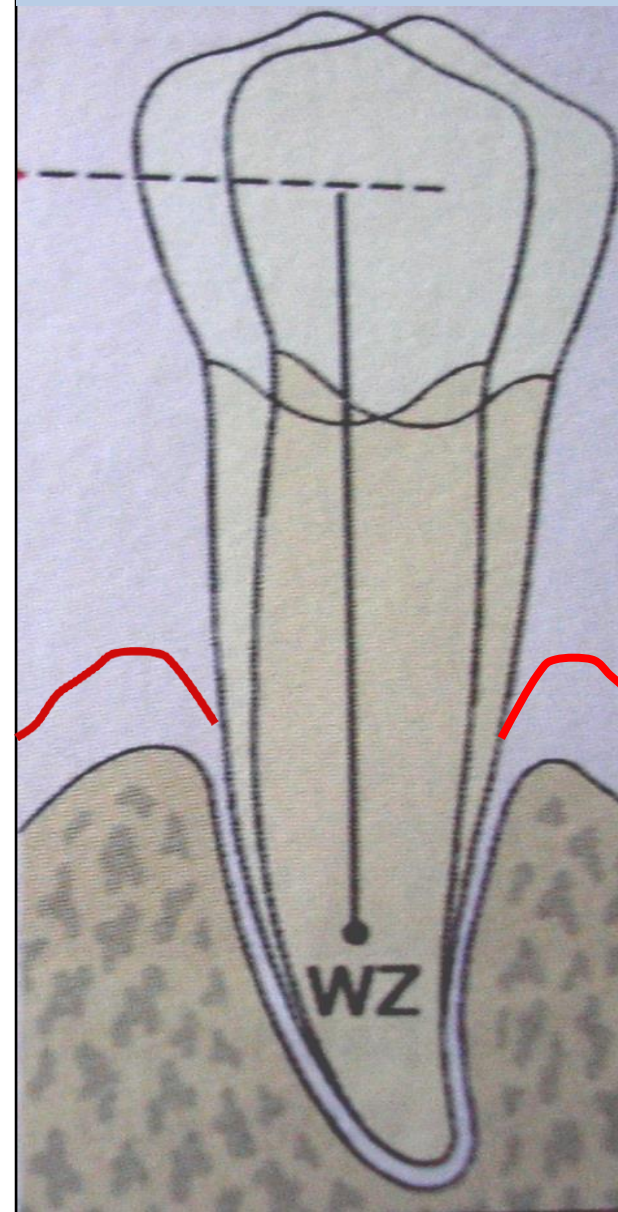
# CPITN O

- nekrvácí
- není kámen
- sondáž je do 3,5 mm bez této hodnoty, takže sondáž může být 0.5 mm / 1 mm 2 mm / 3 mm

# CPITN O



# CPITN O



# CPITN

Sondáž 5,5 mm  
CPITN 4

Sondáž 3,5 mm  
CPITN 3

## CPITN 0,1,2

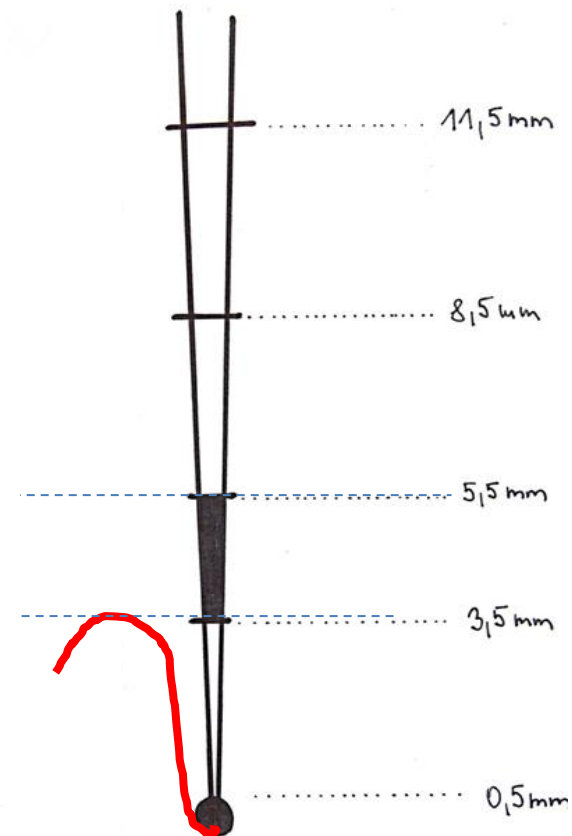
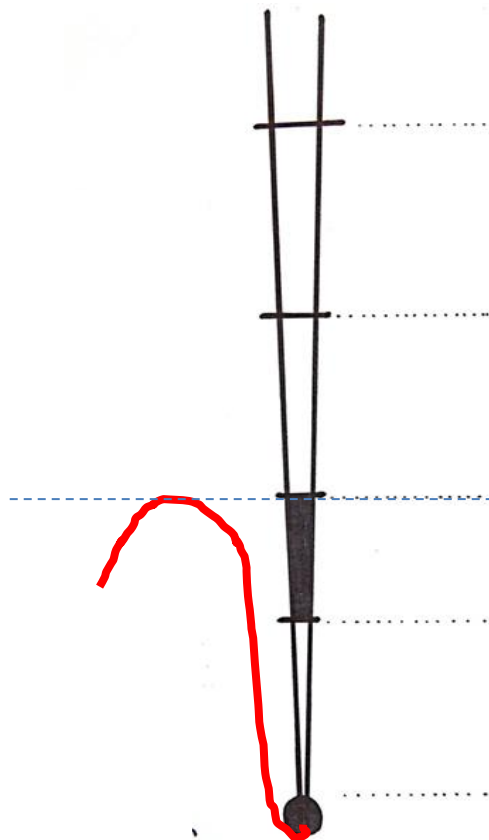
- sondáž je 0.5/1/2/3 mm
- bez paro chobotu

## CPITN 3

- sondáž je 4/5 mm
- mělký paro chobot

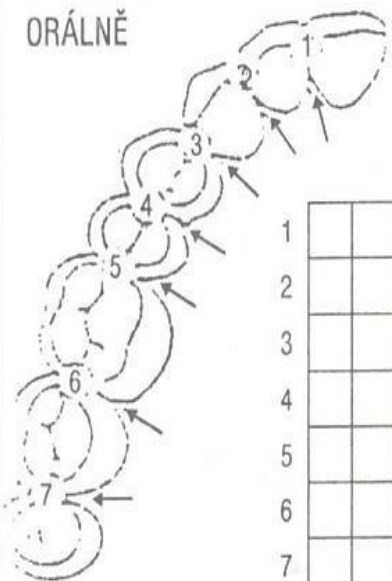
## CPITN 4

- sondáž je 6/7/8.....mm
- hluboký paro chobot



	Krvácení	Kámen	Hloubka sondáže (v mm)	CPITN
1	-	-	3	0
2	-	-	3,5	3
3	-	+	3	2
4	-	+	3,5	3
5	+	+	3	2
6	+	+	3,5	3
7	-	-	4	3
8	+	+	4	3
9	+	-	5,5	4
10	-	+	5,5	4
11	-	-	8	4
12	+	+	8	4

ORÁLNĚ



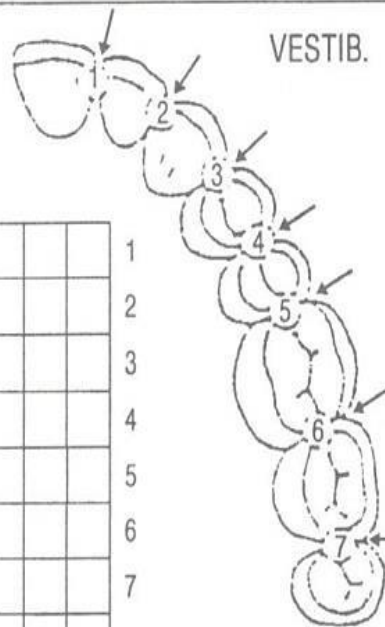
TEST KRVÁČIVOSTI PAPIL  
HČ  
PAPILA

1			
2			
3			
4			
5			
6			
7			

3	1	3	2
3	1	3	2
3	1	3	2
3	1	3	2
3	1	3	2
/	1	3	2
/	/	3	2
15	6	21	14

2	3	1	3
2	3	1	3
2	3	1	3
2	3	1	3
2	3	1	3
2	3	1	/
2	3	/	/
14	21	6	15


VESTIB.



DATUM	SOUČET	INDEX
1	48/24	2
2	72/24	3
3	24/24	1
4	50/20	2,5

5			
6			
7			
8			

SOUČET

8 7 6

5 4 3 2 1

1 2 3 4 5

6 7 8

VYŠETŘENÍ

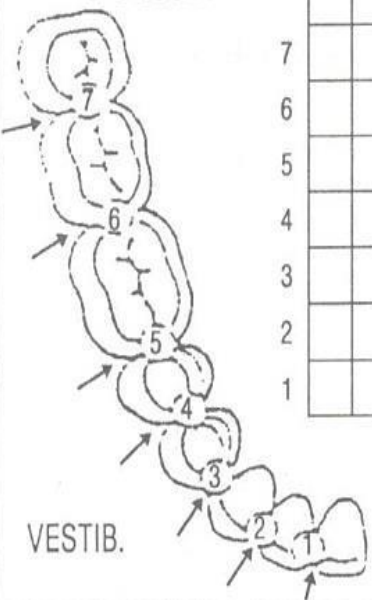
SOUČET

7			
6			
5			
4			
3			
2			
1			

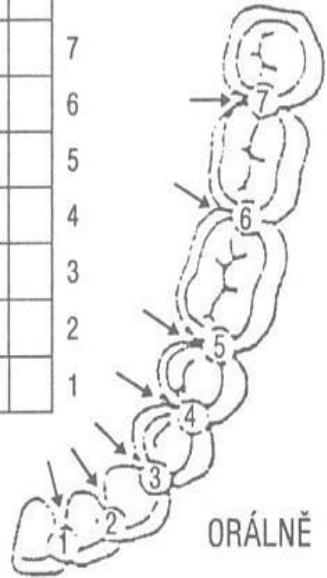
10	6	15	10
/	/	3	2
/	1	3	2
2	1	3	2
2	1	3	2
2	1	3	2
2	1	/	/
2	1	/	/

10	15	6	10
2	3	/	/
2	3	1	/
2	3	1	2
2	3	1	2
2	3	1	2
/	/	1	2
/	/	1	2


VESTIB.



DČ



ORÁLNĚ

STUPEŇ	DEFINICE
0	PAPILA NEKRVÁČÍ
1	KREV - BOD
2	- LINKA
3	- TROJÚHELNÍK
4	- KAPKA

## Určete hodnotu PBI

Příklad: všechny distální papily mají PBI 4, všechny zuby jsou přítomny:

PBI 112/28 index 4

1/ všechny distální papily mají PBI 2	chybí 3. moláry a dolní řezáky	48/24	PBI 2
2/ všechny distální papily mají PBI 3	chybí dolní řezáky	72/24	PBI 3
3/ všechny distální papily mají PBI 1	chybí 2. a 3. moláry	24/24	PBI 1
4/ všechny distální papily v HČ mají PBI 3 a všechny distální papily v DČ mají PBI 2	chybí všechny moláry	50/20	PBI 2,5

# Index API

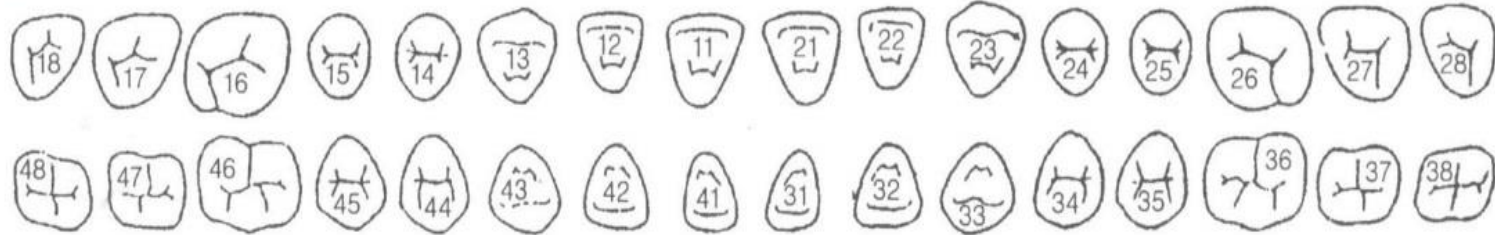
DATUM

MAX. HODN.

5		/	+	+	/						/	+	+	/	
4						-	-	-	-	-					
3		+	+	+	+	-	-	-	-	-		+	+	+	
2		-	-	-	-	+	+	+	+	+		-	-	-	
1		+	+	-	-	-	-	-	-	-		-	-	+	+

DR

SIN



DATUM

MAX. HODN.

1		+	+	-	-	-	-	-	-	-		-	-	+	+
2		-	-	-	-	+	+	+	+	+		-	-	-	-
3		+	+	+	+	-	-	-	-	-		+	+	+	+
4		/	+	+	/						/	+	+	/	
5															

STUPEŇ

DEFINICE

THERAPIE

0		INSTRUKTÁŽ HYGIENY
1	KRVÁCENÍ GINGIVY	INSTRUKTÁŽ HYGIENY, KONSERVATIVNÍ TH.
2	ZK SUPRAGINGIVÁLNÍ, SUBGINGIVÁLNÍ	OZK, INSTRUKTÁŽ HYGIENY, KONSERVATIVNÍ TH.
3	PARODONTÁLNÍ CHOBYTY 3,5-5,5 mm.	KOMPLEXNÍ PARODONTOLOGICKÁ THERAPIE
4	PARODONTÁLNÍ CHOBYTY NAD 5,5 mm.	KOMPLEXNÍ PARODONTOLOGICKÁ THERAPIE

## Jaké je API, pokud jsou všechny zuby přítomné?

API místa s plakem/počet hodnocených míst celkem krát 100

1/ u všech distálních aproximálních molárů míst je plak, ostatní místa jsou bez plaku

**8/28**

**API 28,5 %**

2/ u všech distálních aproximálních míst řezáků a špičáků je plak, ostatní místa jsou bez plaku

**12/28**

**API 42,8 %**

3/ u všech distálních aproximálních míst premolárů a molárů je plak, ostatní místa jsou bez plaku

**16/28**

**API 57,1 %**

4/ u všech distálních aproximálních míst premolárů a molárů je plak, ostatní místa jsou bez plaku. Chybí 3. a 2. moláry a 1. premoláry

**8/20**

**API 40 %**