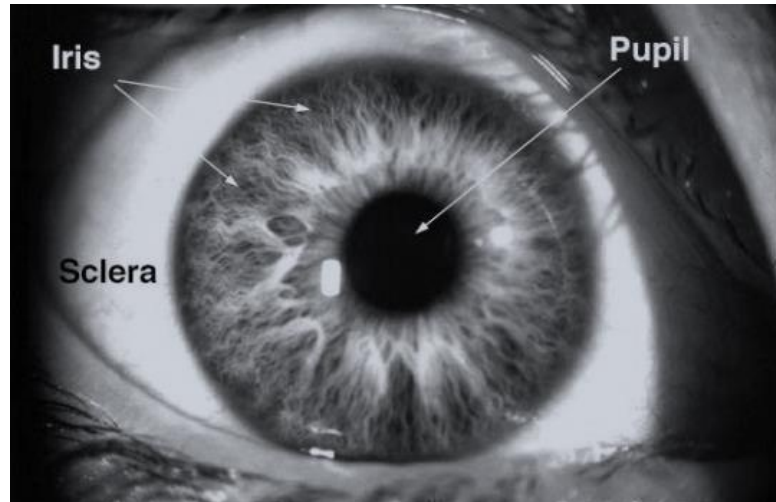


# Modely oka

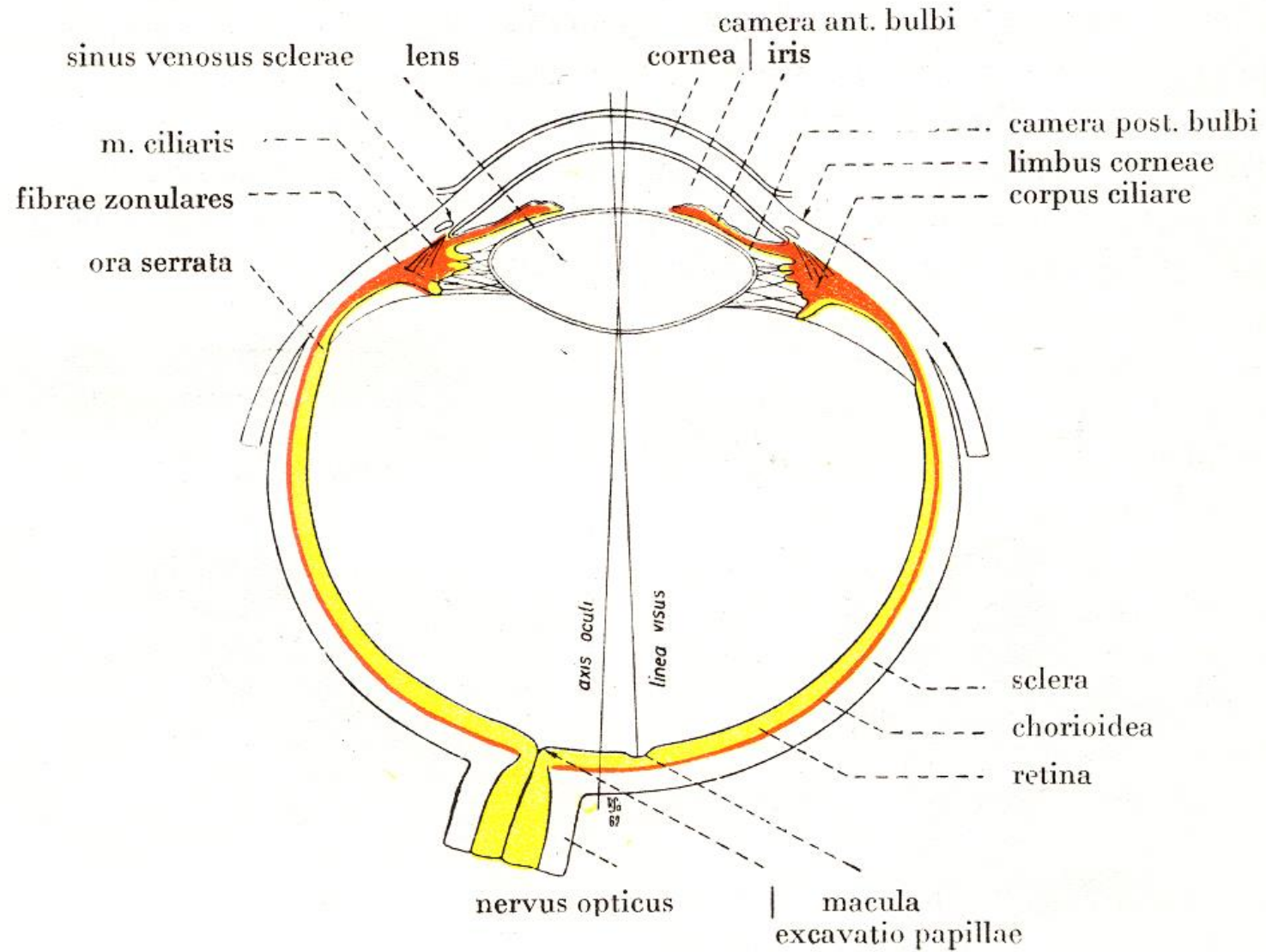


# Allvar Gullstrand

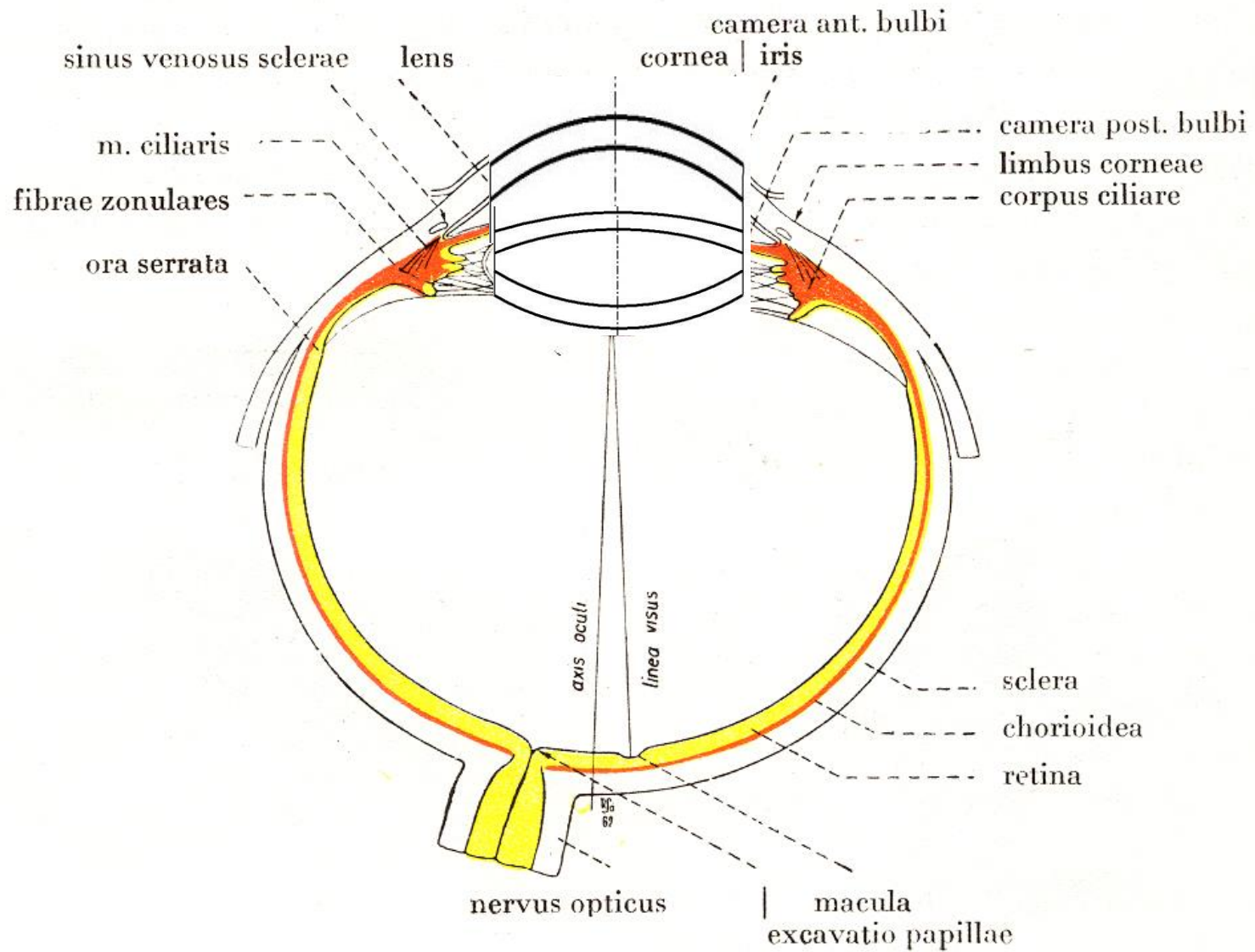
- Dílo Allvara Gullstranda bylo velmi významným přínosem pro pochopení fyziologie lidského zraku. Jeho teoretická práce posunula oftalmologickou praxi o významný krok vpřed.
- Narodil se ve Švédsku (Landskrona) v roce 1862. Otec byl proslulým lékařem.
- Studoval lékařství v Uppsale, Vídni a Stockholmu.
- Svůj výzkum zaměřil na *dioptriku oka*, tj. na studie lidského oka jako systému čoček.
- Studoval astigmatismus pomocí cylindrických čoček a vyvinul fotografickou techniku pro zkoumání stupně rohovkového astigmatismu.
- Vylepšil oftalmoskop a navrhl korekční čočky pro korekci oka po operaci katarakty.
- Přispěl podstatnou měrou k pokroku nauky o oku, jeho výzkum umožnil podstatně zlepšit korekci očních vad.
- 1924: **model oka** se šesti plochami
- **V roce 1911 získal Nobelovu cenu za práci v oční optice.**



# oční koule



# Gullstrandovo schematické oko (6 ploch)



# Gullstrandovo schematické oko (6 ploch)

rohovka:

$$r_1 = 7,7 \text{ mm}$$

$$r_2 = 6,8 \text{ mm}$$

$$d_1 = 0,0 \text{ mm}$$

$$d_2 = 0,5 \text{ mm}$$

$$n = 1,376$$

jádro čočky:

$$r_4 = 7,911 \text{ mm}$$

$$r_5 = -5,76 \text{ mm}$$

$$d_4 = 4,146 \text{ mm}$$

$$d_5 = 6,565 \text{ mm}$$

$$n = 1,406$$

čočka:

$$r_3 = 10,0 \text{ mm}$$

$$r_6 = -6,0 \text{ mm}$$

$$d_3 = 3,6 \text{ mm}$$

$$d_6 = 7,2 \text{ mm}$$

$$n = 1,386$$

sklivec:

$$n_{skl} = 1,336$$

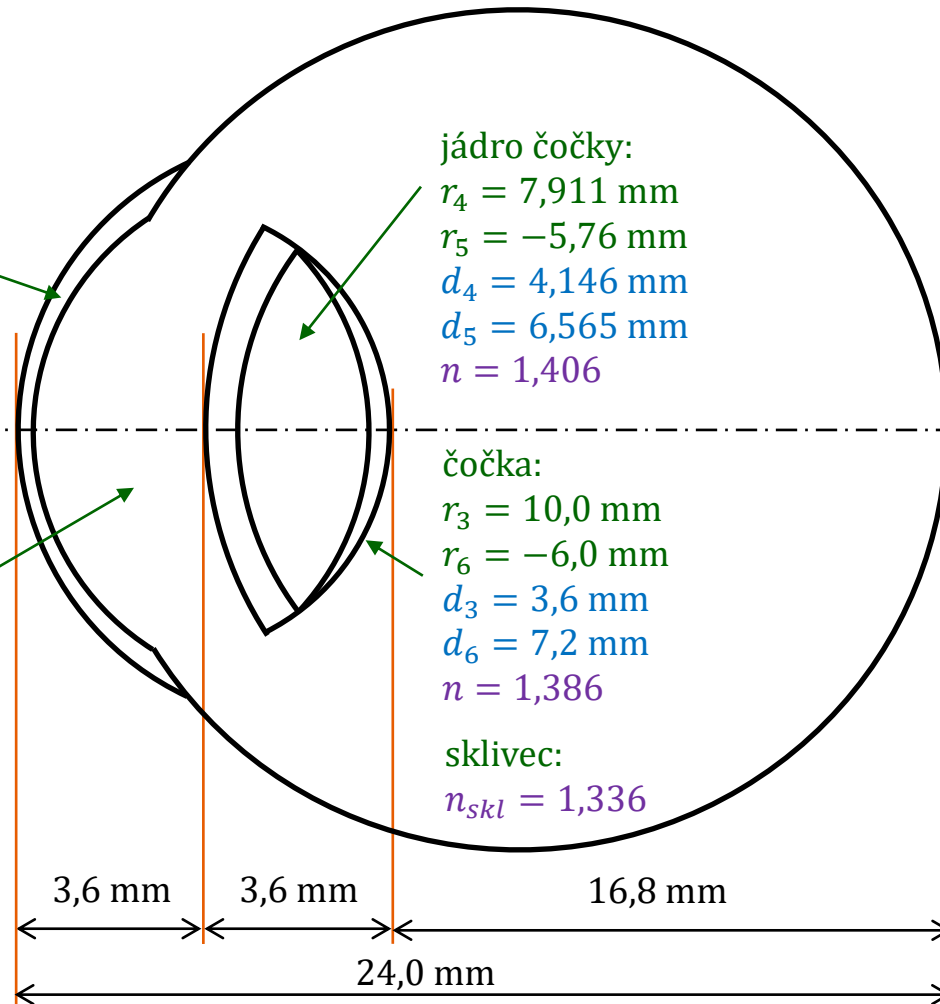
$r_i$  ... poloměr plochy

$d_i$  ... vzdálenost plochy od přední plochy rohovky (1. plocha)

$n$  ... index lomu prostředí

přední komora:

$$n = 1,336$$



3,6 mm

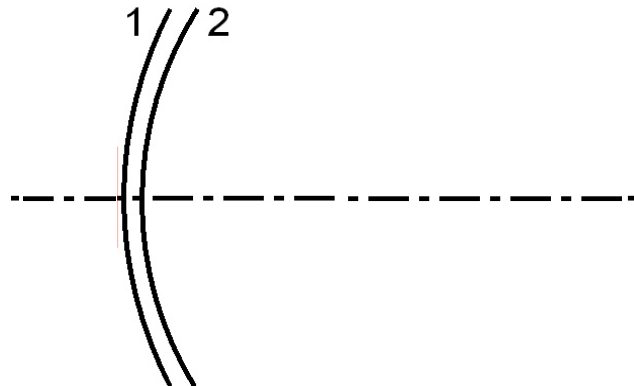
3,6 mm

16,8 mm

24,0 mm

# optický systém rohovky

plocha č.	1	2	2	1
$n$	1,0000	1,3760	1,3360	1,3760
$n'$	1,3760	1,3360	1,3760	1,0000
$r$	0,0077	0,0068	-0,0068	-0,0077
$d$	0,0005		0,0005	
$d_1$ (od 1. plochy)	0	0,0005		
$x$				
$X = n/x$				
$\varphi' = (n' - n)/r$				
$X' = X + \varphi'$				
$p = 1/(1 - X'd/n')$				
$pX'$				
$x' = n'/X'$				



obrazová ohnisková  
vzdálenost a celková  
optická mohutnost

předmětová ohnisková  
vzdálenost a celková  
optická mohutnost

$$f' = \text{mm}$$

$$f = \text{mm}$$

$$\varphi'_c = \text{D}$$

$$\varphi'_c = \text{D}$$

vzdálenosti od 2. plochy

vzdálenosti od 1. plochy

$$s'(F') = \text{mm}$$

$$s(F) = \text{mm}$$

$$s'(H') = \text{mm}$$

$$s(H) = \text{mm}$$

$$s'(N') = \text{mm}$$

$$s(N) = \text{mm}$$

vzdálenosti od 1. plochy  
rohovky

vzdálenosti od 1. plochy  
rohovky

$$s_1(F') = \text{mm}$$

$$s_1(F) = \text{mm}$$

$$s_1(H') = \text{mm}$$

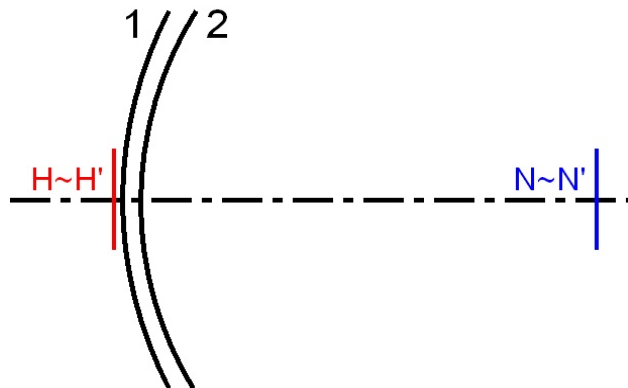
$$s_1(H) = \text{mm}$$

$$s_1(N') = \text{mm}$$

$$s_1(N) = \text{mm}$$

# optický systém rohovky

plocha č.	1	2	2	1
$n$	1,0000	1,3760	1,3360	1,3760
$n'$	1,3760	1,3360	1,3760	1,0000
$r$	0,0077	0,0068	-0,0068	-0,0077
$d$	0,0005		0,0005	
$d_1$ (od 1. plochy)	0	0,0005		
$x$	nekon.		nekon.	
$X = n/x$	0	49,7133	0	-5,8698
$\varphi' = (n' - n)/r$	48,8312	-5,8824	-5,8824	48,8312
$X' = X + \varphi'$	48,8312	43,8309	-5,8824	42,9614
$p = 1/(1 - X'd/n')$	1,01806		0,99787	
$pX'$	49,7133		-5,8698	
$x' = n'/X'$		0,0304808		0,0232767



obrazová ohnisková  
vzdálenost a celková  
optická mohutnost

$$f = 31,031 \text{ mm}$$

$$\varphi'_c = 43,053 \text{ D}$$

vzdálenosti od 2. plochy

$$s'(F') = 30,481 \text{ mm}$$

$$s'(H') = -0,551 \text{ mm}$$

$$s'(N') = 7,254 \text{ mm}$$

vzdálenosti od 1. plochy  
rohovky

$$s_1(F') = 30,981 \text{ mm}$$

$$s_1(H') = -0,051 \text{ mm}$$

$$s_1(N') = 7,754 \text{ mm}$$

předmětová ohnisková  
vzdálenost a celková  
optická mohutnost

$$f = -23,227 \text{ mm}$$

$$\varphi'_c = 43,053 \text{ D}$$

vzdálenosti od 1. plochy

$$s(F) = -23,277 \text{ mm}$$

$$s(H) = -0,050 \text{ mm}$$

$$s(N) = 7,755 \text{ mm}$$

vzdálenosti od 1. plochy  
rohovky

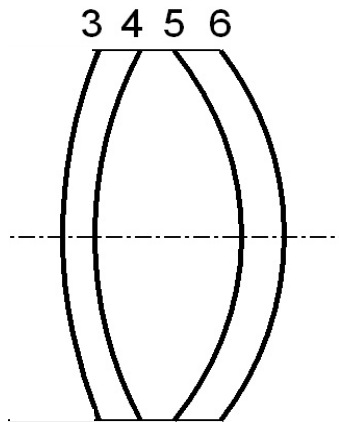
$$s_1(F) = -23,277 \text{ mm}$$

$$s_1(H) = -0,050 \text{ mm}$$

$$s_1(N) = 7,755 \text{ mm}$$

# optický systém čočky

	→				←			
plocha č.	3	4	5	6	6	5	4	3
$n$	<b>1,336</b>	<b>1,386</b>	<b>1,406</b>	<b>1,386</b>	1,336	1,386	1,406	1,386
$n'$	1,386	1,406	1,386	<b>1,336</b>	1,386	1,406	1,386	1,336
$r$	<b>0,010</b>	0,007911	-0,00576	<b>-0,006</b>	0,006	0,00576	-0,007911	-0,010
$d$	0,000546	0,002419	0,000635		0,000635	0,002419	0,000546	
$d_1$ (od 1. plochy)	<b>0,0036</b>	0,004146	0,006565	<b>0,0072</b>				
$x$								
$X = n/x$								
$\varphi' = (n' - n)/r$								
$X' = X + \varphi'$								
$p = 1/(1 - X'd/n')$								
$pX'$								
$x' = n'/X'$								



obrazová ohnisková vzdálenost a celková optická mohutnost

předmětová ohnisková vzdálenost a celková optická mohutnost

$$f' = \text{mm}$$

$$f = \text{mm}$$

$$\varphi'_c = D$$

$$\varphi_c = D$$

vzdálenosti od 6. plochy

vzdálenosti od 3. plochy

$$s'(F') = \text{mm}$$

$$s(F) = \text{mm}$$

$$s'(H') = \text{mm}$$

$$s(H) = \text{mm}$$

$$s'(N') = \text{mm}$$

$$s(N) = \text{mm}$$

vzdálenosti od 1. plochy rohovky

vzdálenosti od 1. plochy rohovky

$$s_1(F') = \text{mm}$$

$$s_1(F) = \text{mm}$$

$$s_1(H') = \text{mm}$$

$$s_1(H) = \text{mm}$$

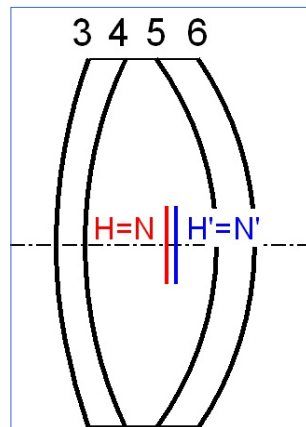
$$s_1(N') = \text{mm}$$

$$s_1(N) = \text{mm}$$



# optický systém čočky

	→				←			
plocha č.	3	4	5	6	6	5	4	3
$n$	<b>1,336</b>	<b>1,386</b>	<b>1,406</b>	<b>1,386</b>	1,336	1,386	1,406	1,386
$n'$	1,386	1,406	1,386	<b>1,336</b>	1,386	1,406	1,386	1,336
$r$	<b>0,010</b>	0,007911	-0,00576	<b>-0,006</b>	0,006	0,00576	-0,007911	-0,010
$d$	0,000546	0,002419	0,000635		0,000635	0,002419	0,000546	
$d_1$ (od 1. plochy)	<b>0,0036</b>	0,004146	0,006565	<b>0,0072</b>				
$x$	nekon.				nekon.			
$X = n/x$	0	5,010	7,637	11,166	0	8,365	12,084	14,696
$\varphi' = (n' - n)/r$	5,000	2,528	3,472	8,333	8,333	3,472	2,528	5,000
$X' = X + \varphi'$	5,000	7,538	11,109	19,500	8,333	11,837	14,612	19,696
$p = 1/(1 - X'd/n')$	1,001974	1,013139	1,005116		1,003833	1,020790	1,005789	
$pX'$	5,010	7,637	11,166		8,365	12,084	14,696	
$x' = n'/X'$				0,068515				0,067830



obrazová ohnisková  
vzdálenost a celková  
optická mohutnost

$$f' = 69,908 \text{ mm}$$

$$\varphi'_c = 19,111 \text{ D}$$

vzdálenosti od 6. plochy  
rohovky

$$s'(F') = 68,515 \text{ mm}$$

$$s'(H') = -1,393 \text{ mm}$$

$$s'(N') = -1,393 \text{ mm}$$

$$s_1(F') = 75,715 \text{ mm}$$

$$s_1(H') = 5,807 \text{ mm}$$

$$s_1(N') = 5,807 \text{ mm}$$

předmětová ohnisková  
vzdálenost a celková  
optická mohutnost

$$f = -69,908 \text{ mm}$$

$$\varphi'_c = 19,111 \text{ D}$$

vzdálenosti od 3. plochy  
rohovky

$$s(F) = -67,830 \text{ mm}$$

$$s(H) = 2,078 \text{ mm}$$

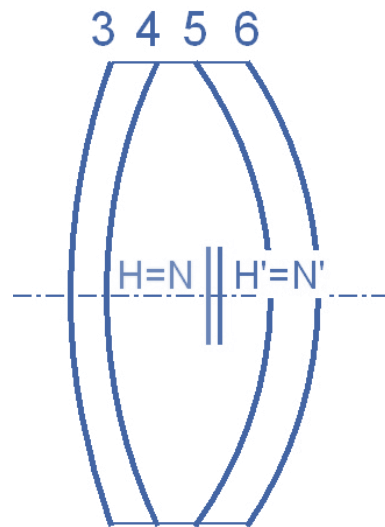
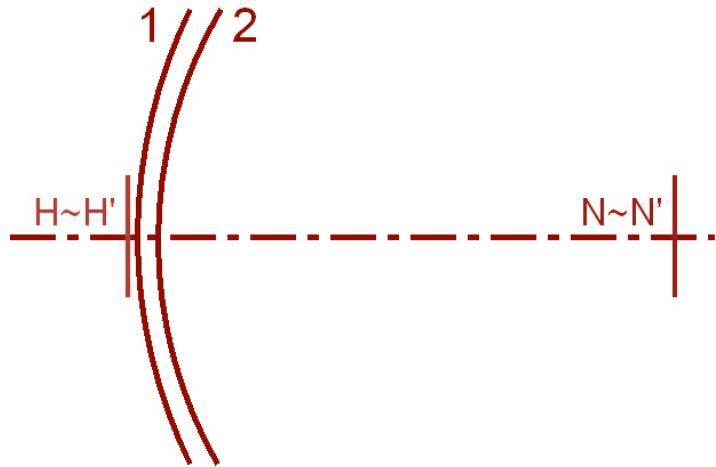
$$s(N) = 2,078 \text{ mm}$$

$$s_1(F) = -64,230 \text{ mm}$$

$$s_1(H) = 5,678 \text{ mm}$$

$$s_1(N) = 5,678 \text{ mm}$$

# optický systém rohovky a čočky



## Rohovka

$f = 31,031 \text{ mm}$	$f = -23,227 \text{ mm}$
$\phi'_c = 43,053 \text{ D}$	$\phi'_c = 43,053 \text{ D}$
$s_1(F') = 30,981 \text{ mm}$	$s_1(F) = -23,277 \text{ mm}$
$s_1(H') = -0,051 \text{ mm}$	$s_1(H) = -0,050 \text{ mm}$
$s_1(N') = 7,754 \text{ mm}$	$s_1(N) = 7,755 \text{ mm}$

## Čočka

$f = 69,908 \text{ mm}$	$f = -69,908 \text{ mm}$
$\phi'_c = 19,111 \text{ D}$	$\phi'_c = 19,111 \text{ D}$
$s_1(F') = 75,715 \text{ mm}$	$s_1(F) = -64,230 \text{ mm}$
$s_1(H') = 5,807 \text{ mm}$	$s_1(H) = 5,678 \text{ mm}$
$s_1(N') = 5,807 \text{ mm}$	$s_1(N) = 5,678 \text{ mm}$

# optický systém oka

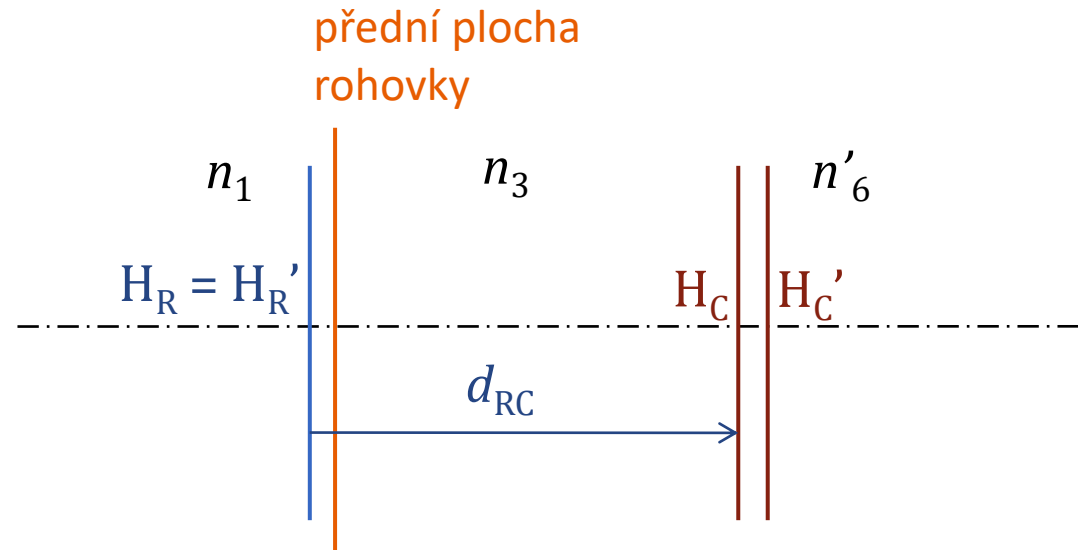
$$s_1(H_C) = 5,678 \text{ mm}$$
$$s_1(H'_R) = -0,051 \text{ mm}$$

indexy:

R ... rohovka

C ... čočka

O ... celé oko



$$\varphi'_O = \varphi'_R + \varphi'_C - \frac{d_{RC}}{n_3} \varphi'_R \varphi'_C$$



$$\varphi'_O = 58,64 \text{ D}$$

$$f'_O = \frac{n'_6}{\varphi'_O}$$



$$f'_O = 22,78 \text{ mm}$$

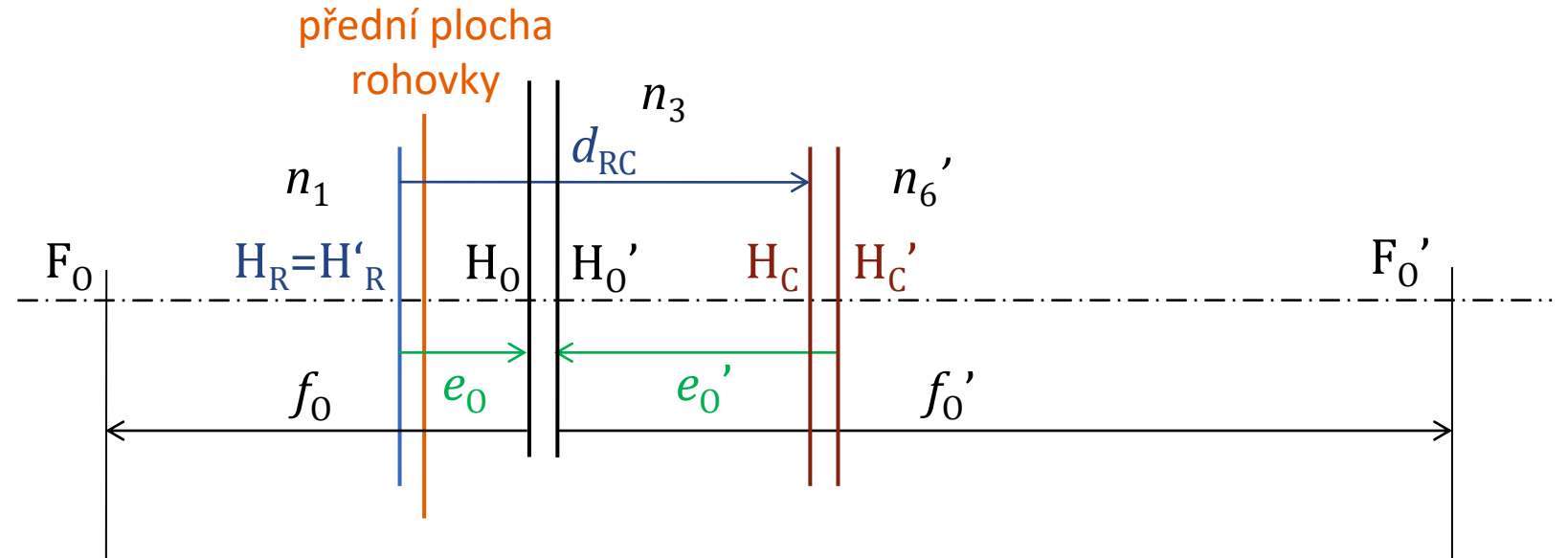
$$f_O = -\frac{n_1}{\varphi'_O}$$

$$f_O = -17,05 \text{ mm}$$

# optický systém oka

$$s_1(H'_C) = 5,807 \text{ mm}$$

$$s_1(H_R) = -0,050 \text{ mm}$$



$$e'_0 = -\frac{d_{RC}}{n_3} \frac{\varphi'_R}{\varphi'_O} n'_6$$

$$e_0 = +\frac{d_{RC}}{n_3} \frac{\varphi'_C}{\varphi'_O} n_1$$



$$e'_0 = -4,206 \text{ mm}$$

$$e_0 = +1,398 \text{ mm}$$

vůči první ploše rohovky:

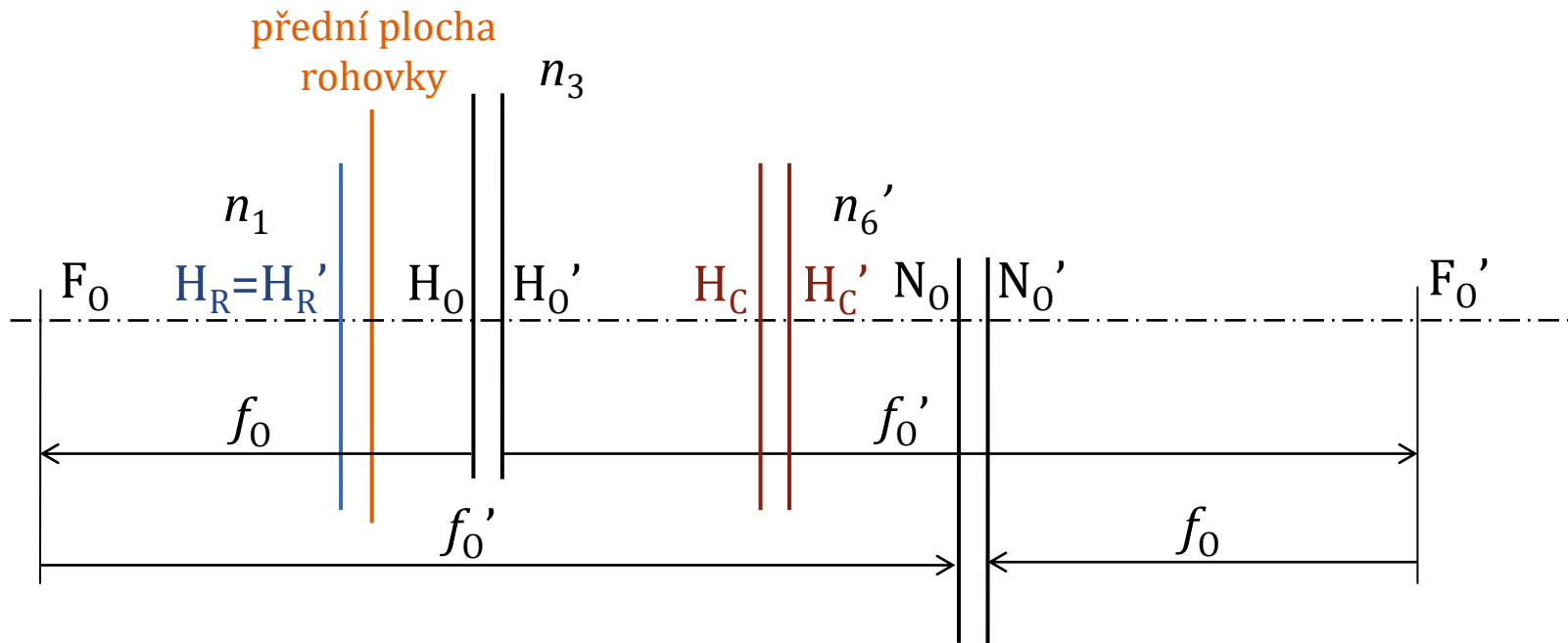
$$s_1(H'_O) = 1,601 \text{ mm}$$

$$s_1(H_O) = 1,348 \text{ mm}$$

$$s_1(F'_O) = 24,385 \text{ mm}$$

$$s_1(F_O) = -15,706 \text{ mm}$$

# optický systém oka



$$s_1(N_0) = s_1(F_0) + f_0'$$

$$s_1'(N_0') = s_1'(F_0') + f_0$$



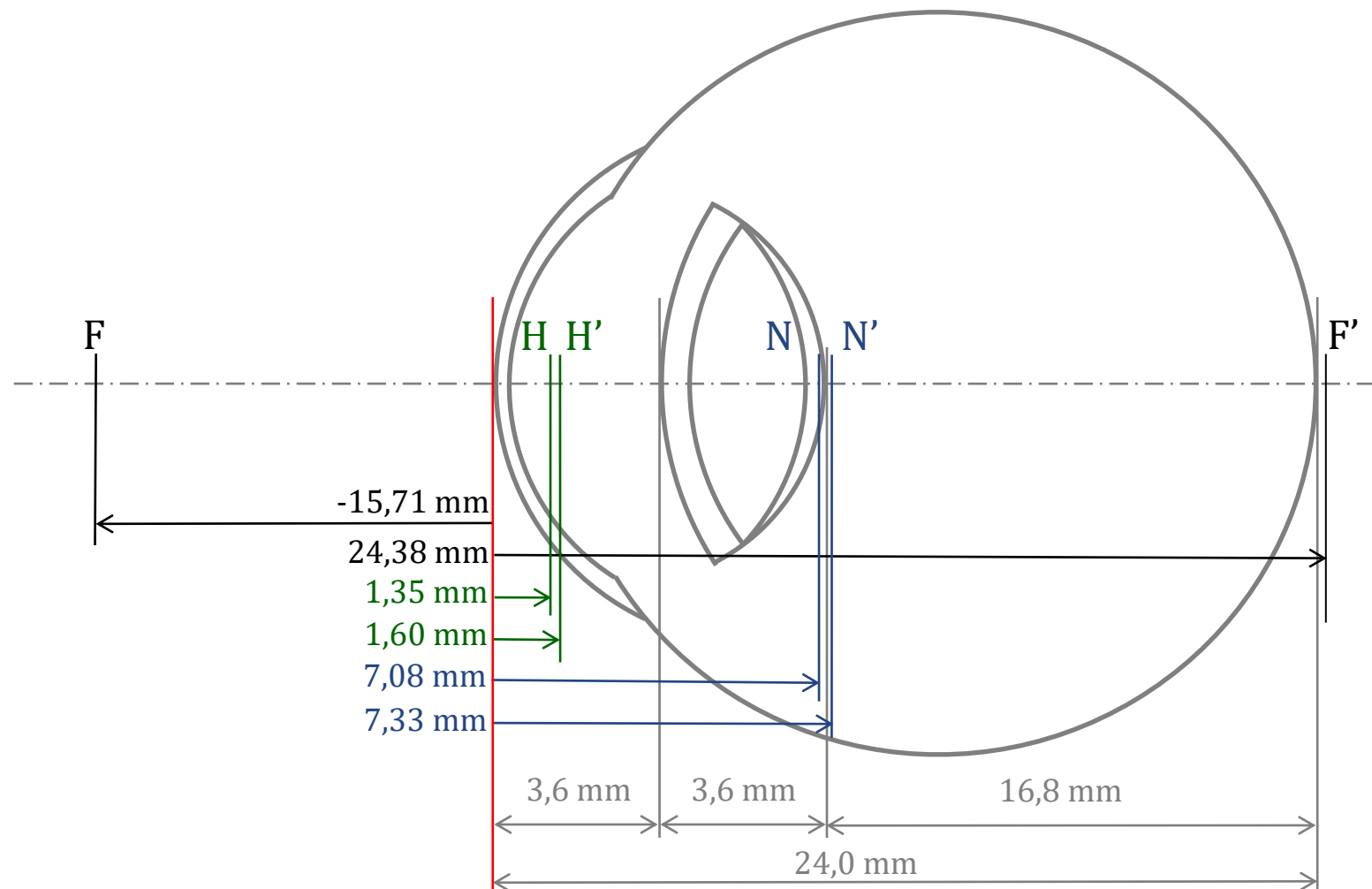
vůči první ploše rohovky:

$$s_1(N_0') = 7,331 \text{ mm}$$

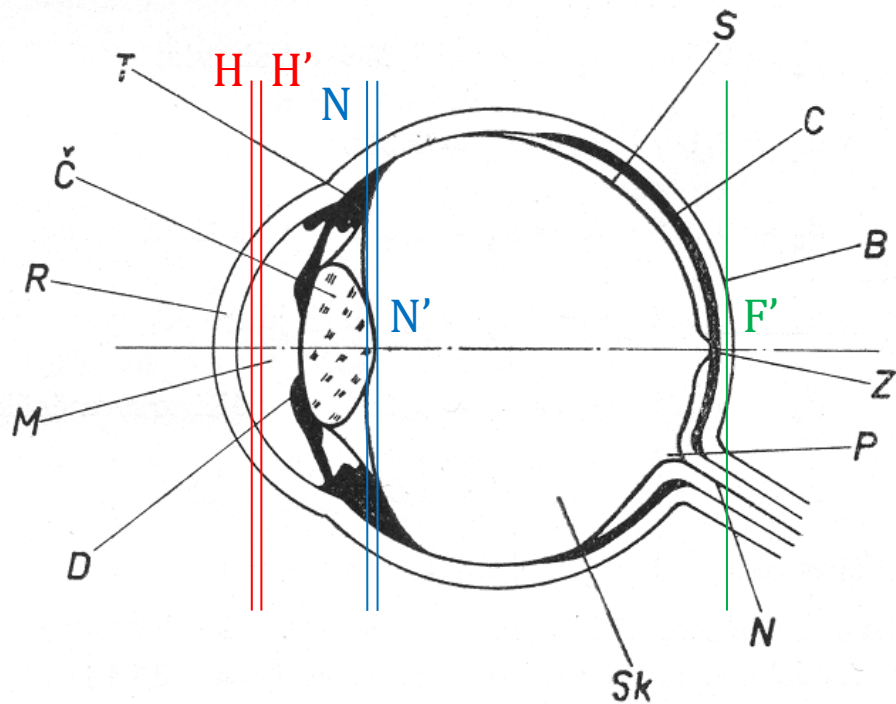
$$s_1(N_0) = 7,078 \text{ mm}$$

# Gullstrandovo oko: kardinální body

bod	poloha
H	1,35 mm
H'	1,60 mm
N	7,08 mm
N'	7,33 mm
F	-15,71 mm
F'	24,38 mm



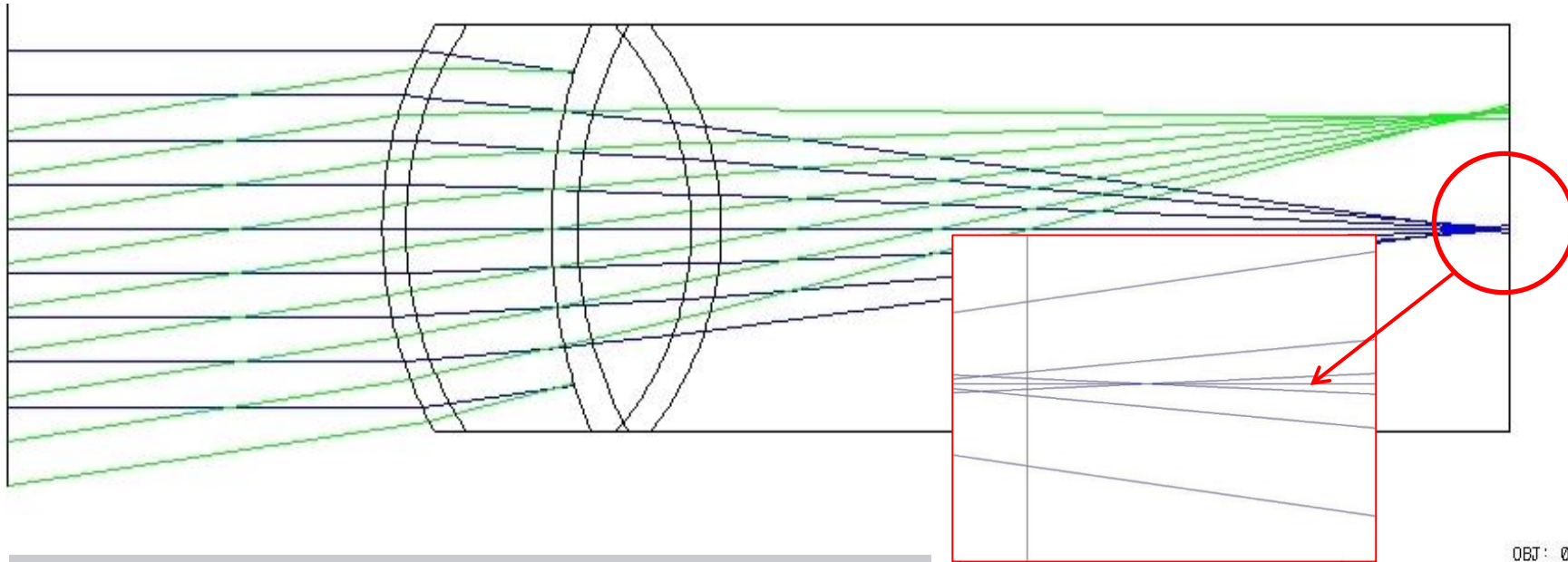
# optický systém Gullstrandova oka



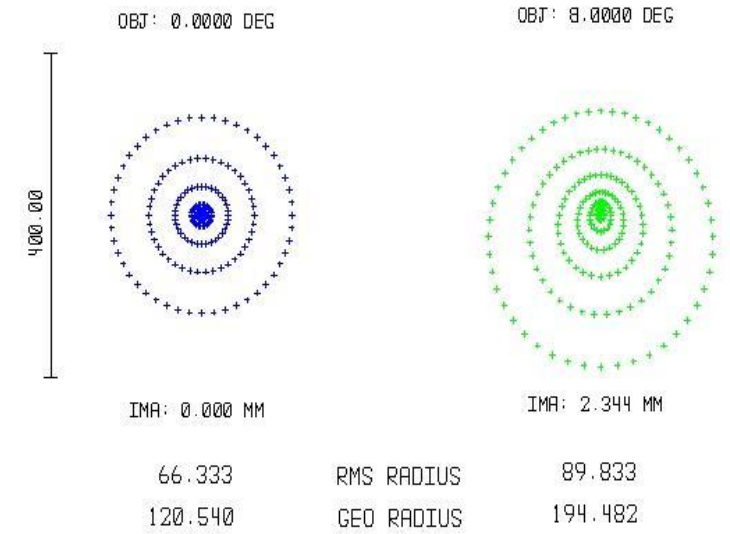
- R - rohovka
- M - přední komora
- D - duhovka
- Č - čočka
- T - ciliární sval
- S - sítnice
- C - cévnatka
- B - bělma
- Z - žlutá skvrna, fovea
- P - papila, slepá skvrna
- N - oční nerv
- Sk - sklivec

	akom. klid	akom. max.
<b>Indexy lomu :</b>		
rohovka .....	1,376	1,376
komorová voda a sklivec.....	1,336	1,336
čočka ekvivalentní.....	1,406	1,406
čočka.....	1,386	1,386
<b>Místo :</b>		
první lámavá plocha rohovky .....	0	0
druhé lámavé plochy rohovky .....	0,5	0,5
první lám. plochy čočky .....	3,6	3,2
první lám. pl. ekviv. čočky .....	4,146	3,8725
druhé lám. pl. ekviv. čočky.....	6,565	5,5275
druhé lám. pl. čočky .....	7,2	7,2
optické centrum čočky		
<b>Poloměry zakřivení :</b>		
první lám. p. rohovky .....	7,7	7,7
druhé lám. pl. rohovky.....	6,8	6,8
ekviv. pl. čočky		
první lám. pl. čočky .....	10,000	5,33
první lám. pl. ekviv. čočky .....	7,911	2,655
druhé lám. pl. ekviv. čočky.....	-5,76	-2,655
druhé lám. pl. čočky .....	-6,000	-5,33
<b>Optická mohutnost :</b>		
první lám. pl. rohovky.....	48,83	48,83
druhé lám. pl. rohovky .....	-5,88	-5,88
ekviv. pl. ....		
první lám. pl. čočky .....	5,000	9,375
jádra čočky .....	5,985	14,96
drhé lám. pl. čočky .....	8,33	9,375
<b>Rohovkový systém :</b>		
optická mohutnost.....	43,05	43,05
místo předmětového hl. bodu .....	-0,0496	-0,0496
místo obrazového hl. bodu.....	-0,0506	-0,0506
předmětová ohnisková vzdálenost .....	-23,227	-23,227
obrazová ohnisková vzdálenost.....	31,031	31,131
<b>Čočkový systém :</b>		
optická mohutnost.....	19,11	33,06
místo předmětového hl. bodu.....	5,678	5,145
místo obrazového hl. bodu.....	5,808	5,255
ohnisková vzdálenost.....	69,908	40,416
<b>Celkový systém :</b>		
optická mohutnost.....	58,64	70,57
místo předmětového hl. bodu.....	1,348	1,722
místo obrazového hl. bodu.....	1,602	2,086
místo předm. ohniska.....	-15,707	-12,397
místo obraz. ohniska.....	24,387	21,016
předm. ohnisk. vzdál.....	-17,055	-14,169
obraz. ohnisk. vzdál.....	22,785	18,030
místo fovey centralis .....	24,00	24,00
axiální refrakce .....	1,00	-9,6
místo blízkého bodu P .....		-102,3
skutečný střed otáčení oka C' .....	13,0	13,0
místo předmětového uzlového bodu .....	7,078	6,533
místo obraz. uzlového bodu.....	7,332	6,847
místo vstupní pupily.....	3,047	2,668
místo výstupní pupily.....	3,667	3,212

# trasování paprsků – Gullstrandův model



Plocha	Rádus (mm)	Tloušťka (mm)	Index lomu nD (-)
Objekt	nekonečno	nekonečno	1,0000
2	7,70	0,50	1,3771
3	6,80	3,10	1,3374
STO	10,00	0,55	1,3860
5	7,91	2,42	1,4060
6	-5,76	0,64	1,3860
7	-6,00	16,79	1,3360



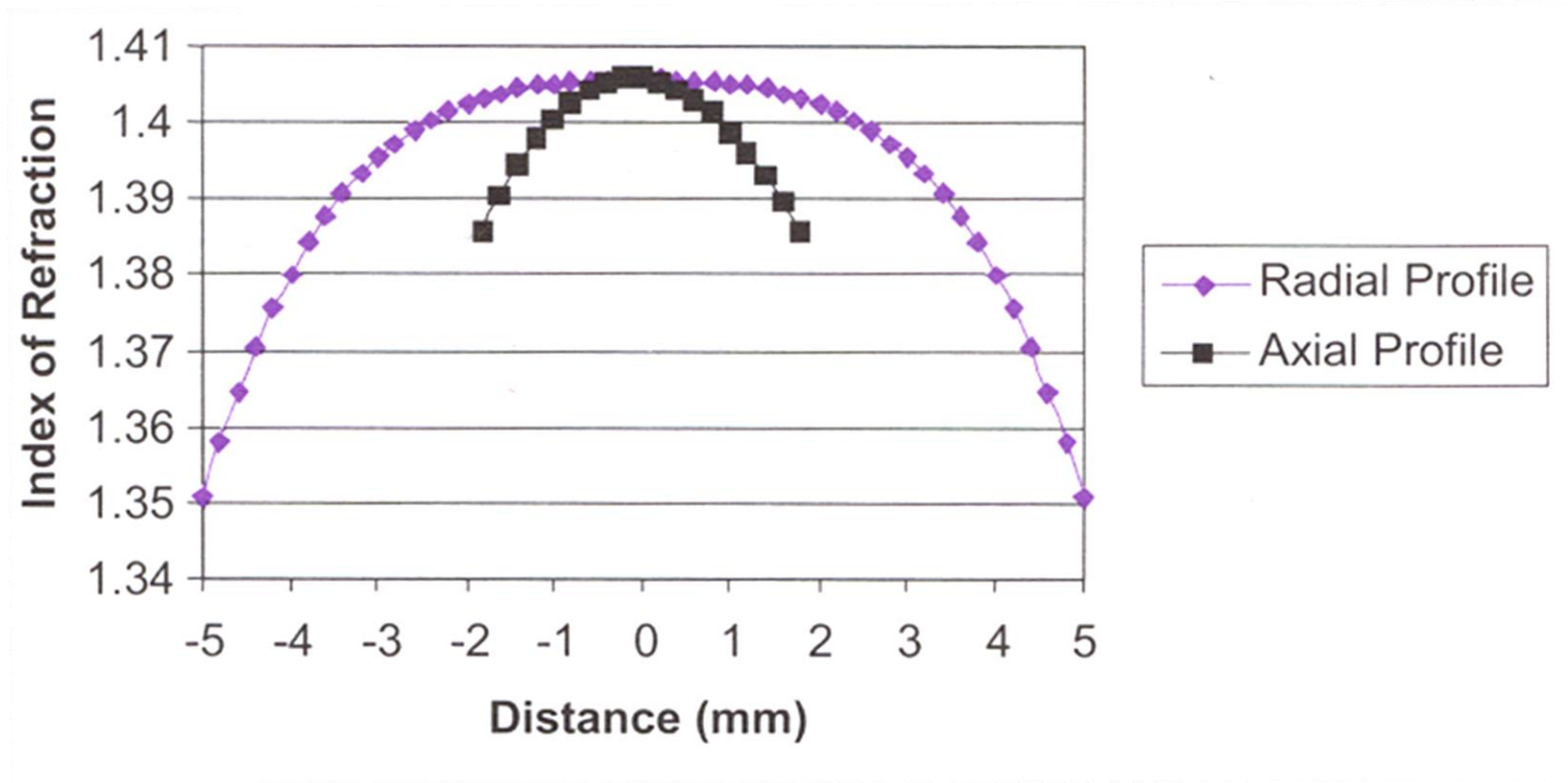


# reálné hodnoty optických parametrů oka

<b>parametr</b>	<b>průměr</b>	<b>rozptyl</b>	<b>Gullstrandův model</b>
přední plocha rohovky	7,80 mm	7,00 mm – 8,65 mm	7,7 mm
zadní plocha rohovky	6,50 mm	6,20 mm – 6,60 mm	6,8 mm
hloubka přední komory	3,68 mm	2,80 mm – 4,60 mm	3,6 mm
optická mohutnost čočky	20,35 D	15,00 D – 27,00 D	19,11 D
tloušťka čočky	4,00 mm		3,6 mm
poloměr přední plochy čočky	10,20 mm	8,80 mm – 11,90 mm	10,0 mm
poloměr zadní plochy čočky	-6,00 mm		-6,00 mm
osová délka	24,00 mm	20,00 mm – 29,50 mm	24,00 mm
optická mohutnost oka	59,63 D	54,00 D – 65,00 D	58,64 D
rohovka	index lomu: 1,3771	1,376	Abbeovo číslo: 57,1
komorová voda	index lomu: 1,3374	1,336	Abbeovo číslo: 61,3
čočka	index lomu: 1,36-1,41	1,386; 1,406	Abbeovo číslo: 47,7
sklivec	index lomu: 1,336	1,336	Abbeovo číslo: 61,1

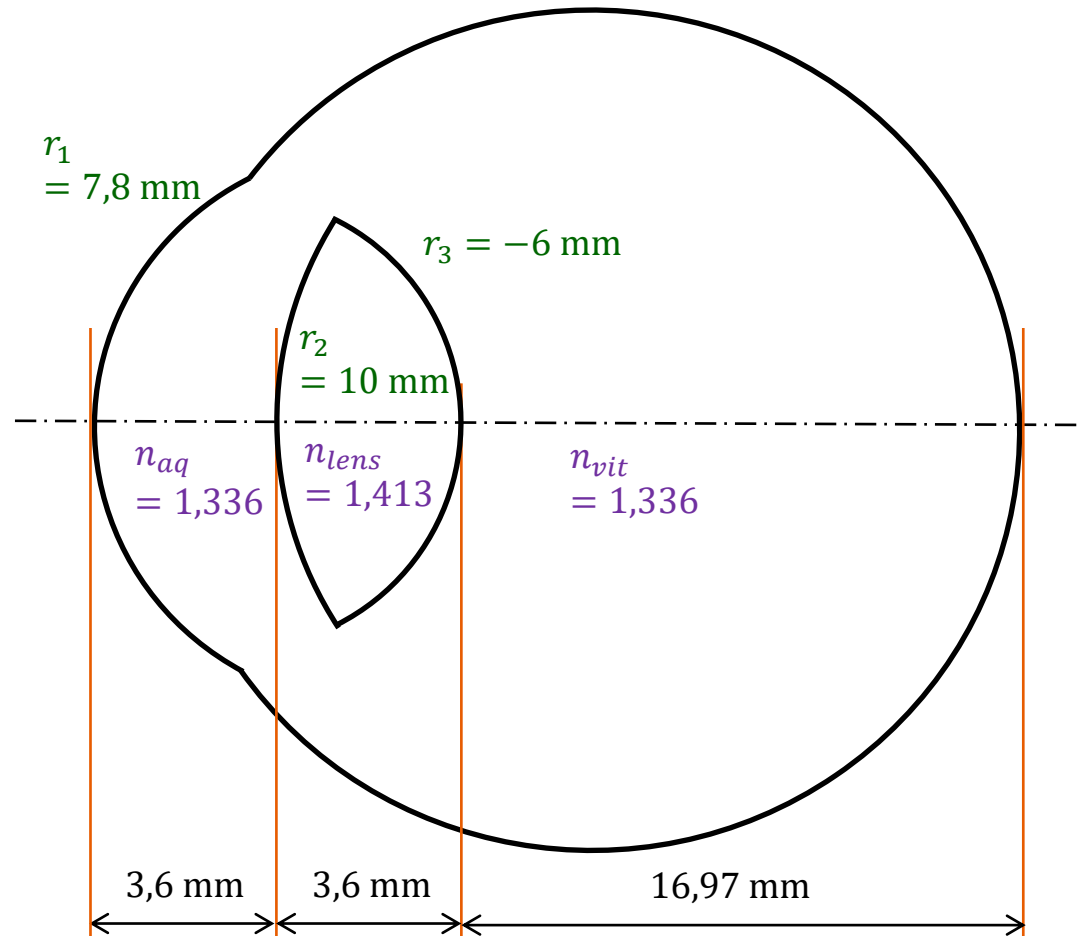
(J. Schwiegerling: Field Guide to Visual and Ophthalmic Optics, SPIE Press, Bellingham 2004)

# reálný průběh indexu lomu oční čočky



(J. Schwiegerling: Field Guide to Visual and Ophthalmic Optics, SPIE Press, Bellingham 2004)

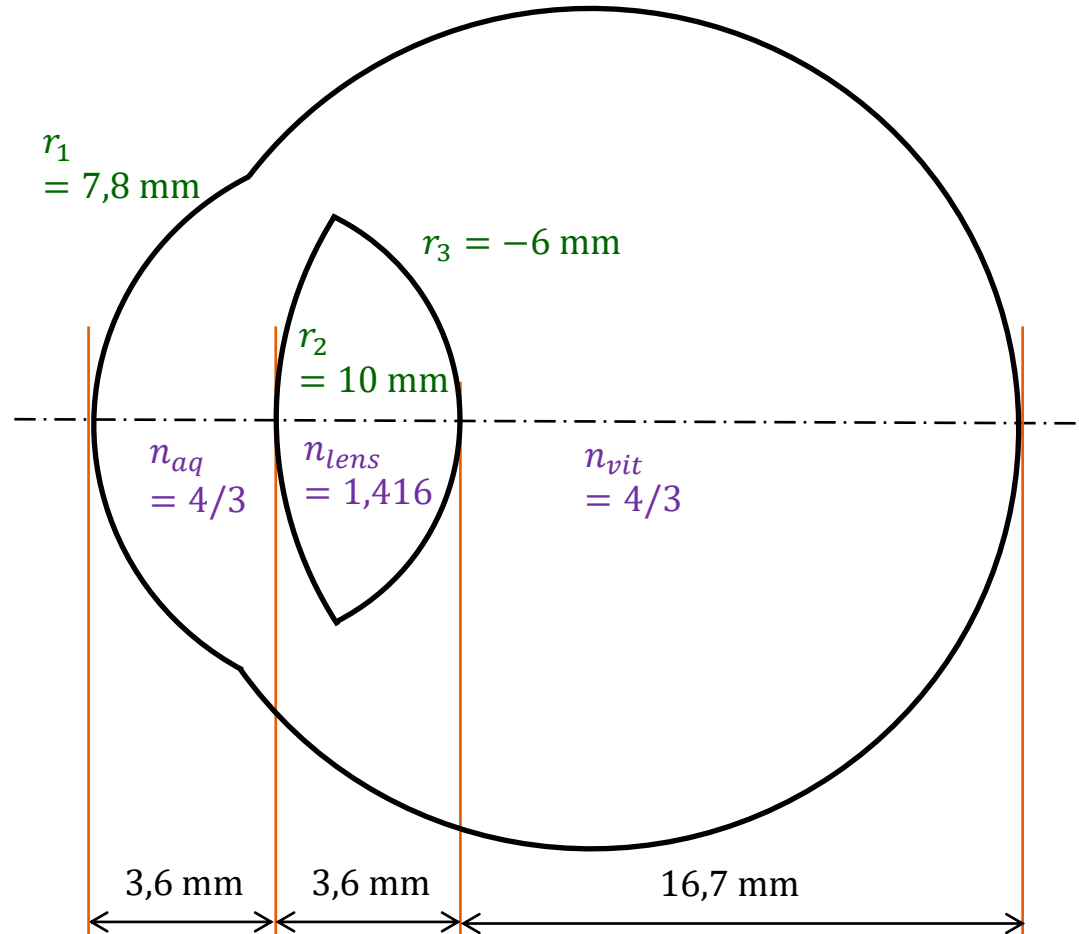
# Gullstrandovo zjednodušené schematické oko



- navrženo A. Gullstrandem, vychází z Gullstrandova přesného schematického oka
- má jen 3 plochy, **délka oka je 24,17 mm**
- **rohovka**: blízké plochy nahrazeny jedinou plochou v blízkosti hlavních rovin rohovky
- **čočka**: 2 plochy, není odděleno jádro čočky s vyšším indexem lomu, pro dosažení mohutnosti je index lomu zvýšen na **1,413**
- **celková mohutnost oka je  $\varphi'_0 = +59,59 \text{ D}$**

bod	poloha	Gullstr. přesné oko
H	1,47 mm	1,34 mm
H'	1,75 mm	1,60 mm
N	7,10 mm	7,08 mm
N'	7,39 mm	7,33 mm
F	-15,31 mm	-15,71 mm
F'	24,17 mm	24,38 mm

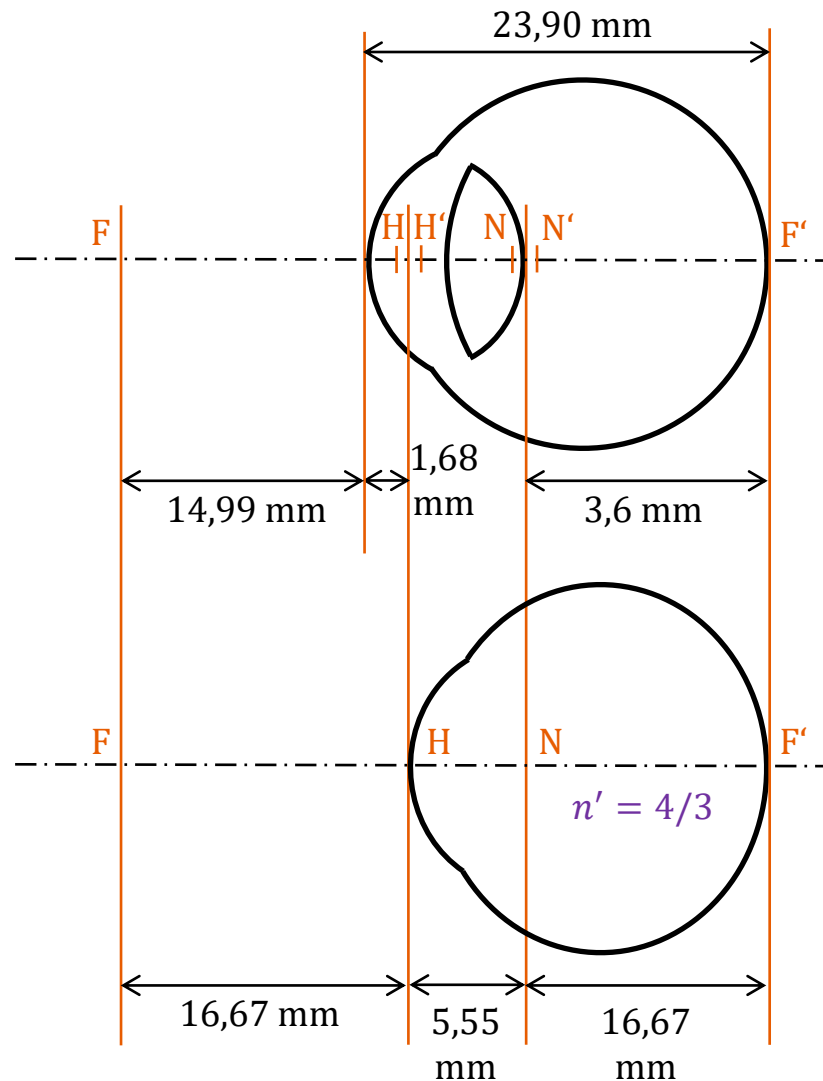
# Emsleyovo schematické oko



- navrženo H. H. Emsleyem, který roku 1952 modifikoval Gullstrandovo zjednodušené schematické oko
- změněny **indexy lomu**: komorová voda a sklivec:  $n_{aq} = n_{vit} = 4/3 = 1,333 \dots$   
čočka:  $n_{lens} = 1,416$
- **celková mohutnost** oka je pak  $\varphi'_0 = +60,48 \text{ D}$
- **délka oka** je zmenšena na **23,90 mm**

bod	poloha	Gullstr. přesné oko
H	1,55 mm	1,34 mm
H'	1,85 mm	1,60 mm
N	7,06 mm	7,08 mm
N'	7,36 mm	7,33 mm
F	-14,99 mm	-15,71 mm
F'	23,90 mm	24,38 mm

# Standardní redukované oko (+60 D)



- odvodil Emsley z Emsleyova schematického oka (ESO, obrázek nahoře)
- soustava s 1 plochou mezi hlavními rovinami ESO a středem křivosti přibližně mezi uzlovými body ESO
- poloměr křivosti plochy je **5,55 mm**
- index lomu prostředí uvnitř oka je  $n' = 4/3 = 1,333\dots$
- mohutnost oka (jediné plochy) je  $\varphi'_0 = +60 \text{ D}$
- délka oka je **22,22 mm**

# neparaxiální model: „Arizona eye“

Name	Radius	Conic	Index	Abbe	Thickness
	7.8 mm	-0.25			
Cornea	6.5 mm	-0.25	1.377	57.1	0.55 mm
Aqueous	$R_{ant}$	$K_{ant}$	1.337	61.3	$t_{aq}$
Lens	$R_{post}$	$K_{post}$	$n_{lens}$	51.9	$t_{lens}$
Vitreous	-13.4 mm	0.00	1.336	61.1	16.713 mm
Retina					

$$R_{ant} = 12.0 - 0.4A$$

$$K_{ant} = -7.518749 + 1.285720A$$

$$R_{post} = -5.224557 + 0.2A$$

$$K_{post} = -1.353971 - 0.431762A$$

$$t_{aq} = 2.97 - 0.04A$$

$$t_{lens} = 3.767 + 0.04A$$

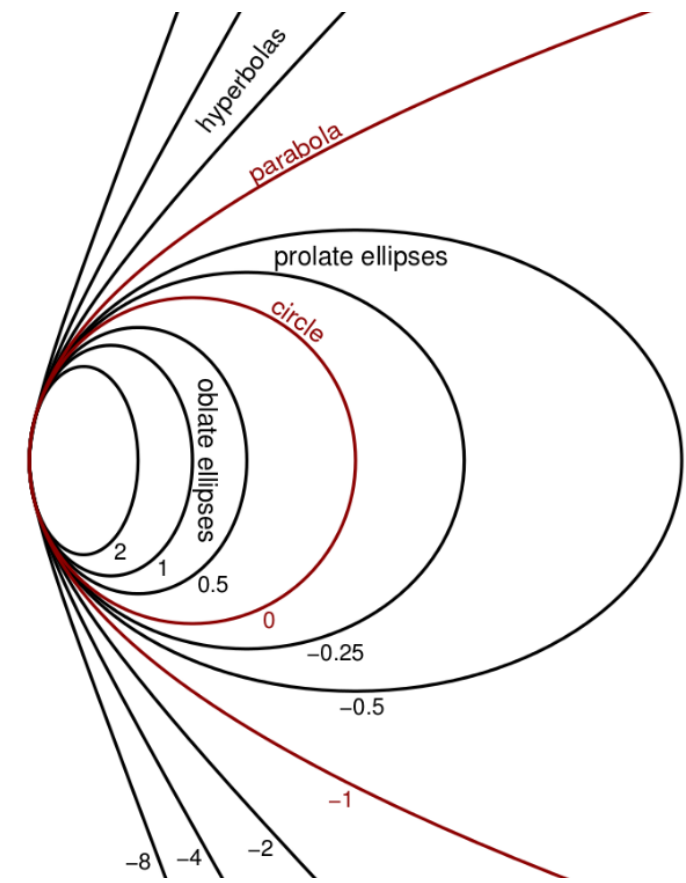
$$n_{lens} = 1.42 + 0.00256A - 0.00022A^2$$

A .. accommodation  
(in diopters)

K .. conic constant

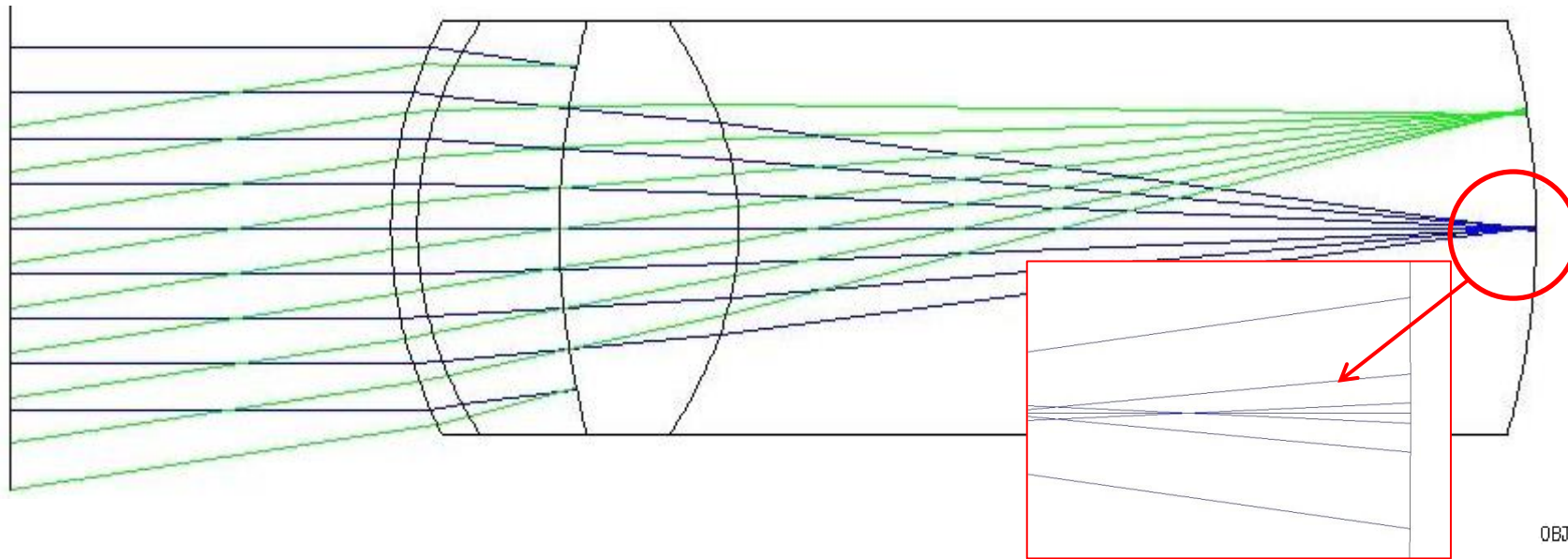
$$z = \frac{r^2 / R}{1 + \sqrt{1 - (K + 1) \frac{r^2}{R^2}}}$$

z = sag of surface  
 $r^2 = x^2 + y^2$   
R = radius of curvature



$K < -1$	Hyperboloid
$K = -1$	Paraboloid
$-1 < K < 0$	Prolate Spheroid (Ellipsoid)
$K = 0$	Sphere
$K > 0$	Oblate Spheroid (Ellipsoid)

# „Arizona eye model“ – trasování paprsků (Zemax)

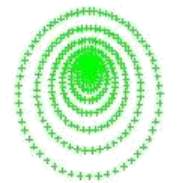
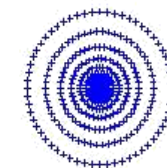


Plocha	Rádus (mm)	Tloušťka (mm)	Conic (-)	Index lomu nD (-)	Abbeovo číslo (-)
Objekt	nekonečno	nekonečno	0	1,0000	
2	7,800	0,550	-0,2500	1,3771	57,1
3	6,500	2,970	-0,2500	1,3374	61,3
STO	12,000	3,767	-7,5187	1,4200	51,9
5	-5,200	16,713	-1,3540	1,3360	61,1
Obraz	-13,400				

OBJ: 0.0000 DEG

OBJ: 8.0000 DEG

2000.00



IMA: 0.000 MM

IMA: 2.289 MM

26.233

RMS RADIUS

27.476

44.604

GEO RADIUS

63.276

# Advanced Human Eye Model (AHEM)

