

**Současný stav a perspektivy
lékařské genetiky, indikace ke
genetickému vyšetření,
dědičné choroby, etika, právní
aspekty v lékařské genetice**

Renata Gaillyová

LF MU

2006/2007

Lékařská genetika

je široce interdisciplinární obor preventivní medicíny. Snaží se odhalovat příčiny závažných dědičných onemocnění, nabízí primární a sekundární genetickou prevenci.

V minulosti se pouze u minority onemocnění předpokládala genetická souvislost.

V současné době se pouze u minority onemocnění nepředpokládá určitá genetická závislost či podstata.

Základním rysem je preventivní zaměření lékařské genetiky, v návaznosti na další medicínské obory se lékařská genetika snaží o ovlivnění lidské reprodukce a zdravý vývoj nové generace.

Lékařská genetika se podílí
na včasné diagnostice,
léčení a prevenci geneticky
podmíněných onemocnění a
vrozených vývojových vad u
člověka.

Historie

- J. G. Mendel - zakladatel vědního oboru
- 1865 - Mendelovy zákony
- 1915 založena eugenická společnost
- 1939-1945 II. světová válka -
Raseenhygiene
- 1948 - totalita - Lysenko - genetika
označena za buržoazní pavědu

Historie - svět

- 1944 - funkce DNA
- 1953 - struktura DNA
- 1956 - 46 chromosomů u člověka
- 1957 - léčba fenylketonurie
- 1959 - M. Down - 47, XX, +21
- 60. léta - založeno několik genetických laboratoří
- 1965 - 100. výročí Mendelových zákonů - UNESCO

Historie - ČR

- 1967 - Společnost lékařské genetiky
- 1967 - Věstník MZ- genetiky - obor
- 1970 - normalizace - likvidace odborníků (Prof. Sekla, Prof. Brunecký...), popírána jedinečnost člověka, zatajovány skutečnosti o životním prostředí, útlum výuky
- postupný rozvoj oboru, síť genetických poraden, rozvoj laboratoří, výuka

Charakteristika oboru lékařská genetika

- Interdisciplinární spolupráce
- Preventivní medicína
- Nedirektivní přístup
- Maximální množství informací rodině/pacientovi
- Informovaný souhlas rodiny-pacienta
- Vyšetřovací postup volí rodina/pacient

Genetické pracoviště

- Genetická poradna - ambulance
- Laboratoře cytogenetické
(prenatální, postnatální, molekulárně
cytogenetické, onkocytogenetické)
- Laboratoře molekulárně genetické
(monogenně podmíněná onemocnění,
onkogenetika, identifikace jedinců..)

Pacienti genetických poraden

- rodiny s výskytem dědičného onemocnění či chromosomové aberace, vývojové vady
- páry léčené pro poruchy reprodukce
- těhotné ženy se zvýšeným rizikem postižení plodu
- příbuzenské páry
- osoby se zvýšeným rizikem indukovaných mutací
- dárci gamet
- pacienti s onkologickým onemocněním

Genetická vyšetření

- Genetické poradenství - konzultace, genealogie
- Cytogenetické vyšetření
- Molekulárně cytogenetické vyšetření
- DNA / RNA analýza

Postup při vyšetření v genetické poradně

- Konzultace
- Klinickogenetické vyšetření
- Návrh a zahájení laboratorních genetických vyšetření
- Další odborná vyšetření
- Shromáždění výsledků a dokumentace
- Genetická prognóza

Genetická konzultace

Shormáždění informací

- Osobní anamnesa
- Rodinná anamnesa
- Genealogické vyšetření, sestavení minimálně třígeneračního rodokmenu
- Etnické informace
- Konsanguinita
- Nonpaternita
- Rizikový provoz, životní styl...

Genetická onemocnění

- Vrozené chromosomové aberace
- Monogenně podmíněné nemoci
- Polygenně a multifaktoriálně dědičná onemocnění
- Mitochondriální choroby

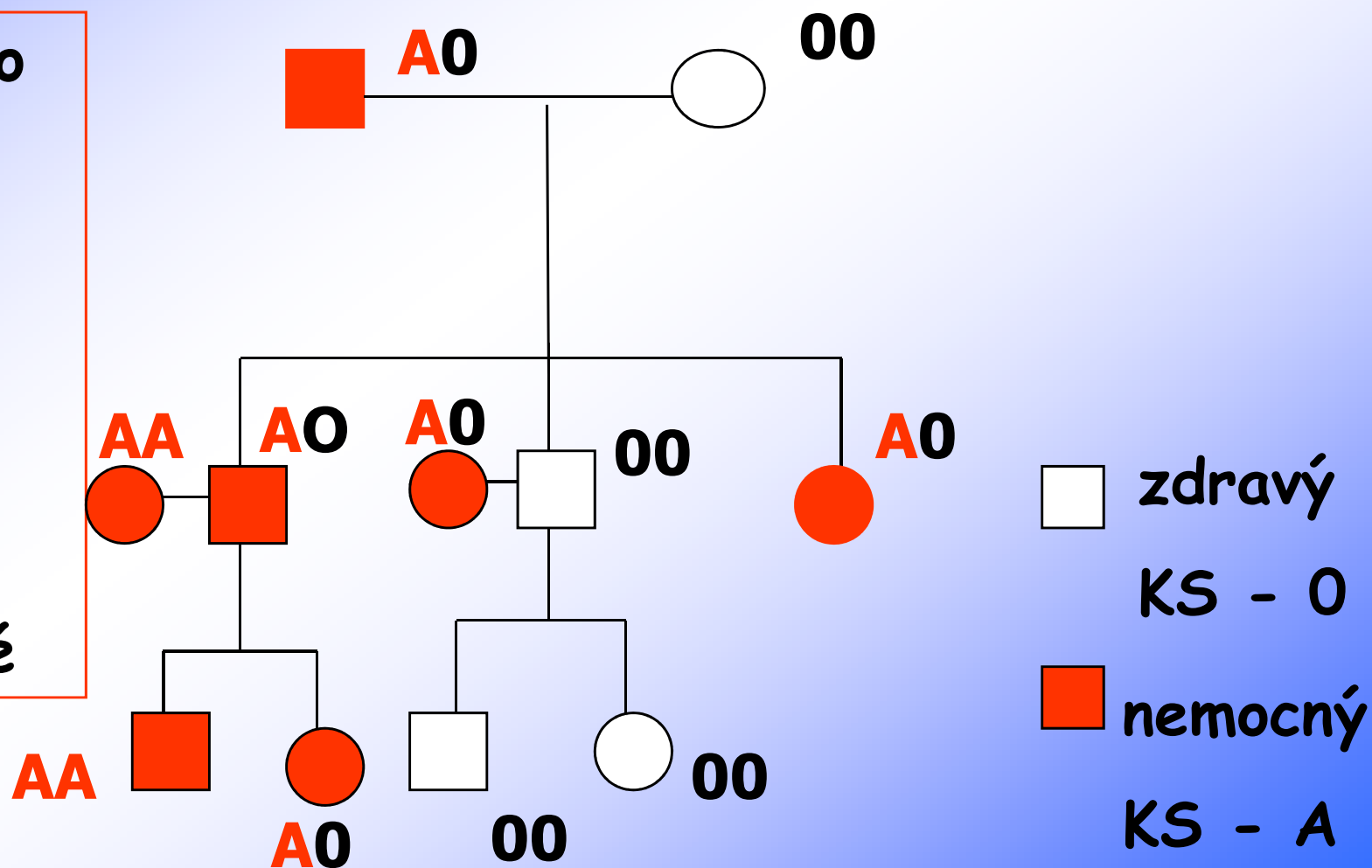
Typy dědičnosti

- Autosomálně dominantní - AD
- Autosomálně recesivní - AR
- X- dominantní - XD
- X-recesivní - XR
- Mitochondriální
- Multifaktoriální

Rodokmen

AD dědičnost

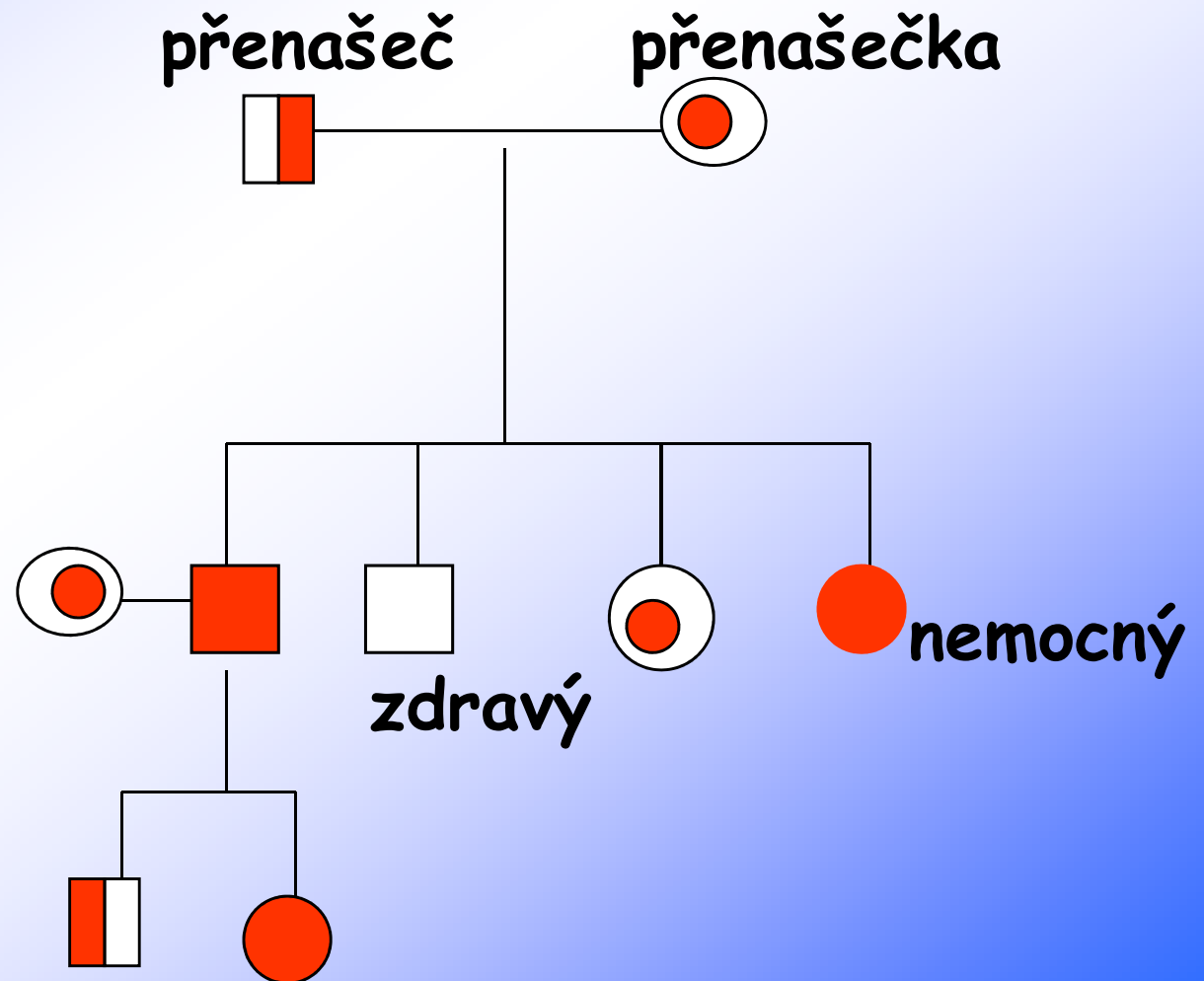
- 50% riziko pro děti nemocného bez rozdílu pohlaví
- děti zdravého jsou zdravé



Rodokmen

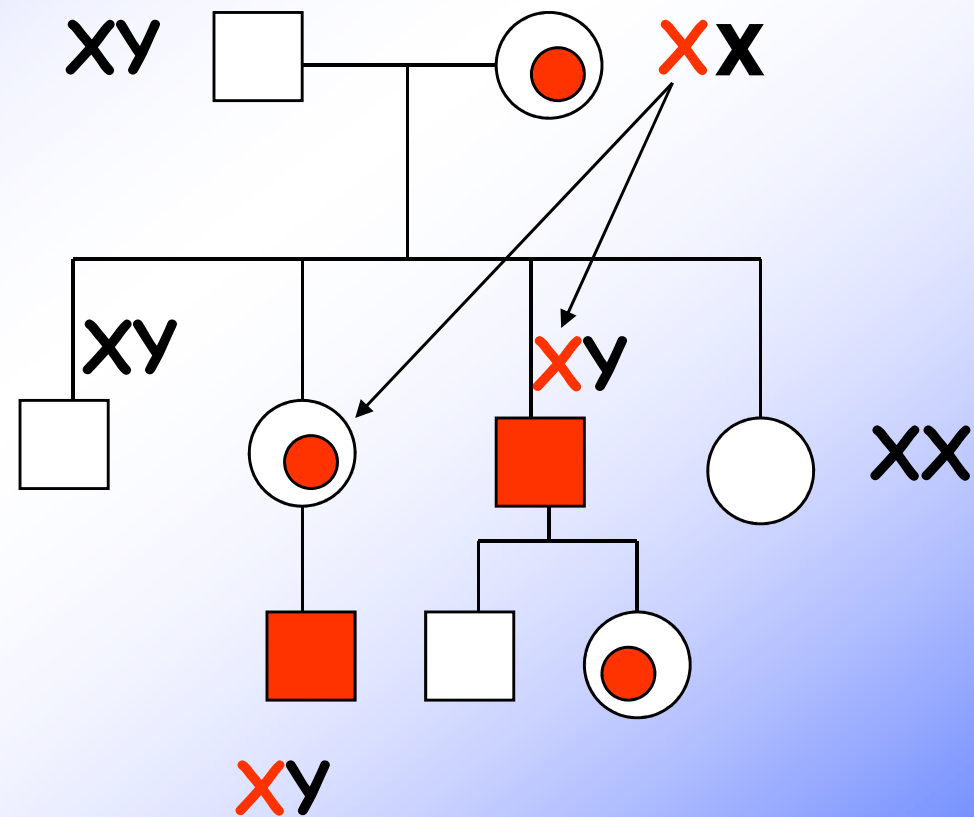
AR dědičnost

- riziko postižení dalšího dítěte dvou přenašečů **25%** bez rozdílu pohlaví
- **50%** dětí dvou přenašečů jsou zdraví přenašeči



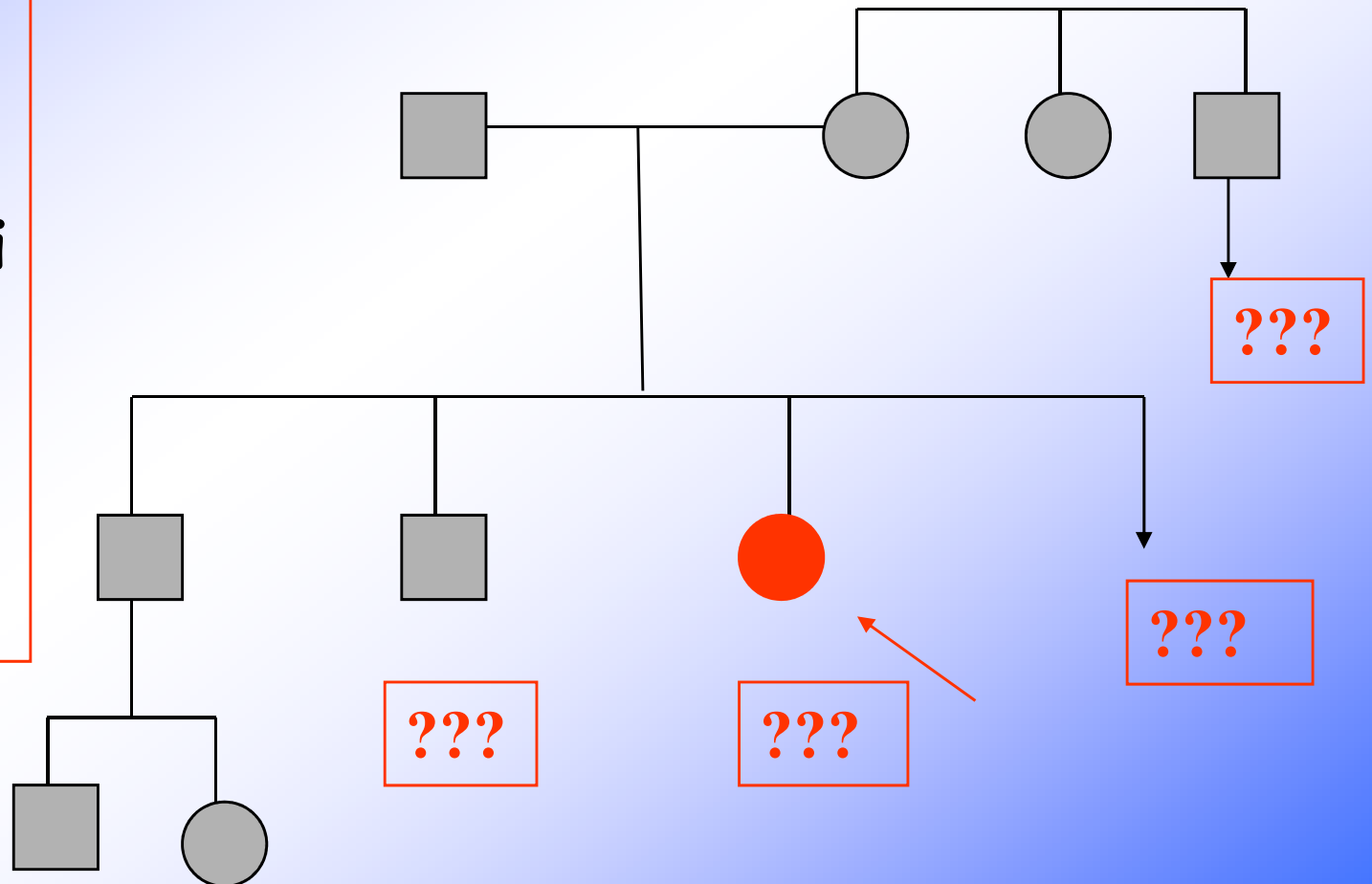
Rodokmen X- recesivní dědičnosti

- žena přenašečka má **50%** nemocných synů a **50%** dcer přenašeček
- nemocný muž má **všechny syny** zdravé a **všechny dcery** přenašečky



Obvyklý rodokmen

- riziko pro další dítě ???
- Riziko pro děti zdravého sourozence ???
- riziko pro děti nemocného ???



Multifaktoriální dědičnost

- genetická výbava + zevní vlivy - práh - nemoc
- empirická rizika vypočítaná z populačních výskytů jednotlivých nemocí či vad v různých populacích
- riziko opakování dále záleží na závažnosti postižení, počtu postižených v rodině, pohlaví postižených atd.

Multifaktoriální dědičnost - POZOR!

- Nutno vždy vyloučit monogenně dědičné choroby a vrozené chromosomové aberace

Příklady

- rozštěpy rtu a patra, neurální trubice
- srdeční vady
- pylorostenosa
- vrozená luxace kyčlí
- diabetes mellitus
- epilepsie
- hypospadie

Empirické riziko

Stanovené na základě známých dat
a praktických zkušeností - většina
nemendelovských nemocí

Mitochondriální dědičnost

- vzácné metabolické poruchy
- mitochondriální DNA
- maternální typ dědičnosti

Prevence primární

- plánované rodičovství
- reprodukce v optimálním věku
- prevence mutací spontánních a indukovaných
- pre- a perikoncepční péče (vitamíny, léčba základního onemocnění...)
- genetické poradenství
- antikoncepce, sterilizace, adopce, dárcovství gamet

Prevence sekundární

- včasná diagnostika postiženého plodu
- prenatální diagnostika
- preimplantační diagnostika
- předčasné ukončení těhotenství
- zábrana klinické manifestace dědičného onemocnění v předklinickém období
- presymptomatický screening
- genetické poradenství

Cíl

**Stanovit přesnou klinickou diagnosu
a na jejím základě vyslovit pro danou
rodinu genetickou prognosu se všemi
důsledky**

Základní pojmy

- Genotyp
- Fenotyp
- Syndrom
- Sekvence
- Malformace
- Deformace
- Sekvence

Genotyp

Soubor všech genů v genomu

Fenotyp

Zjistitelný zevní projev
(jednoho nebo více genů)

Syndromologie

- Syndrom je soubor charakteristických příznaků u daného postižení. Při jeho vzniku může mít vliv jeden nebo více genů.
- V genetice stanovujeme často diagnosu a prognosu na základě zjevných odchylek od normy - stigmat, aniž je známa etiologie postižení.

Sekvence

Soubor příznaků, které se většinou vyskytují společně a mohou být součástí syndromů, většinou jeden z nich je příčinou vzniku dalšího

Malformace

Postižení vzniklé prenatálně
do konce 3. měsíce těhotenství,
ve většině případů multifaktoriální
etilogie

Dysplasie

Defekt vývoje celých tkání ,
lokalizované i generalizované,
etiologie je většinou genetická

Deformace

Postižení tvaru a posice části těla,
etiologie je většinou mechanická,
exogenní

Degenerativní stigmata

Drobné odchylky od normy, které se izolovaně vyskytují v normální populaci i u zcela zdravých jedinců, ale vždy jsou pro genetika znakem, kterému je třeba věnovat pozornost a všímat si především jejich mnohočetného výskytu u jednotlivce případně kombinace s dalšími zdravotními problémy.

Degenerativní stigmata

- hyper - hypo - telorismus
- mongoloidní - antimongoloidní postavení očních štěrbin
- hypertrichosa
- vpáčený kořen nosu
- nízko posazené dysplastické ušní boltce
- opičí rýha

Hlava a obličej

- Epicanthy
- Srostlé obočí
- Nízká vlasová hranice
- Nápadně dlouhé husté řasy
- Vyklenuté čelo
- Klenuté / sploštělé záhlaví
- Nízko posazené ušní boltce ,vyrůstky ,
dysplasie
- Hypertelorismus / hypotelorismus

Končetiny

- Patologické dermatoglyfy:
 - opičí rýhy (u 5% normální populace)
 - Sydney varianta
 - tibiální oblouček
 - nápadné rýhování
- nápadně dlouhé nebo krátké prsty
- Sandálový palec
- Rohlíčkovitý malíček

Laboratorní genetická vyšetření

Cytogenetická vyšetření



Postnatální stanovení karyotypu

- typický fenotyp - M. Down...
- hypotrofie + neprospívání + prematurita + stigmata
- vrozené vývojové vady
- mentální retardace
- anomálie genitálu
- retardace somatického vývoje - dívky
- porucha pohlavního vývoje
- poruchy reprodukce

Molekulárně cytogenetická vyšetření

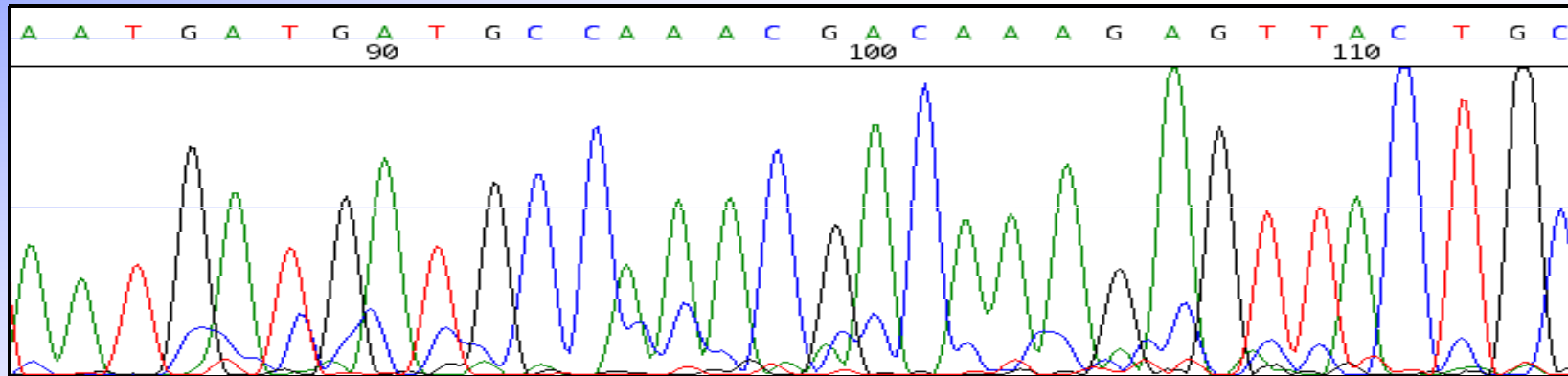
- detekce submikroskopických změn
- identifikace markerových chromosomů
- rychlá detekce určité patologie v časové tísni
- detekce složitých chromosomových přestaveb, potvrzení translokací a mozaik
- onkocytogenetika

**Molekulárně cytogenetická vyšetření -
Fluorescenční in situ hybridizace (FISH)**

Molekulárně genetická vyšetření

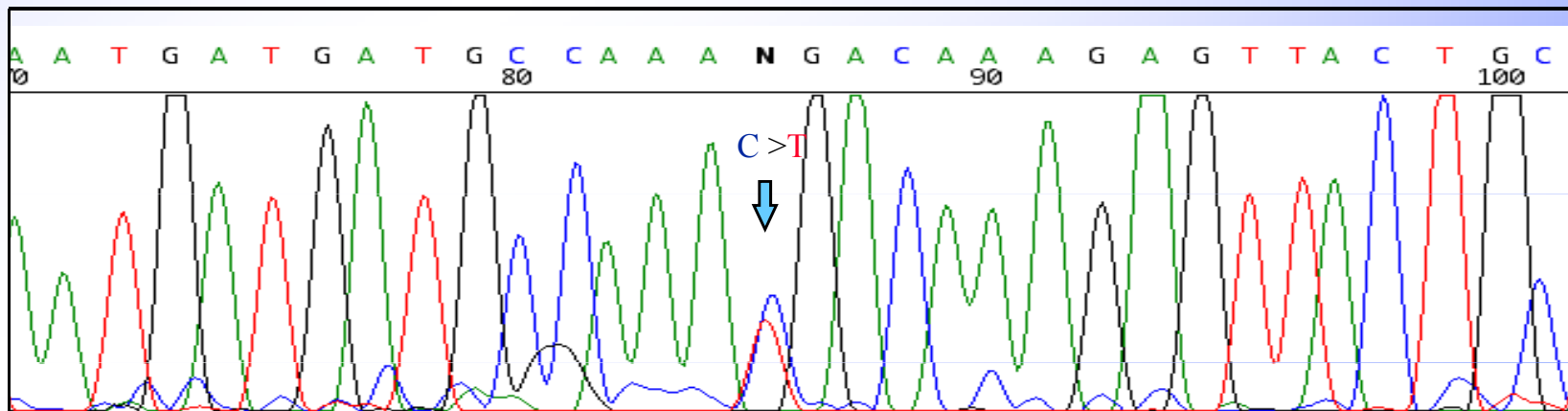
standardní cDNA

5'



cDNA NF1 pacient (mutace Arg > STOP)

5'



Molekulárně genetická vyšetření

- detekce mutací
- vyhledávání asymptomatických přenašečů
- vyhledávání přenašeček X-vázaných onemocnění
- identifikace jedinců - paternita
- testování predispozice k onemocnění s rodinným výskytem
- prenatální diagnostika
- onkogenetika

Podmínky DNA diagnostiky

- Přesná klinická diagnosa - především při užití nepřímé diagnostiky
- Protokolární postupy - diagnostická kritéria
- **Informovaný souhlas pacienta**
- Genetické poradenství - etické aspekty (prediktivní testování)
- Spolupráce genetické poradny a klinického pracoviště

Prenatální diagnostika

vrozených vad a dědičných nemocí umožňuje v závažných případech ukončení gravidity, u dalších je možno v předstihu plánovat optimální perinatální péči.

Doporučení Rady Evropy 1990

- genetická konzultace vždy
- vždy pro závažná postižení
- akreditovaná pracoviště
- konzultace nedirektivní
- participace obou partnerů

Doporučení Rady Evropy 1990

- informovaný souhlas i pro rutinní metody
- informace dostatečná
- svoboda volby, bez závislosti na dalších administrativních postupech
- zákaz diskriminace
- důvěrnost informací

Prenatální diagnostika u nás
není ošetřena zákonem.

Zákon ČNR č. 66/1986 o
umělém přerušení těhotenství
Vyhláška MZd 75/86

Paragraf 2

- Po uplynutí délky 12. týdnů lze uměle přerušit těhotenství, jen je-li ohrožen život ženy nebo je prokázáno těžké poškození plodu nebo že plod je neschopen života.
- Svědčí-li pro umělé přerušování těhotenství genetické důvody, lze uměle přerušit těhotenství nejpozději do dosažení 24 týdnů těhotenství.

Genetická indikace k UUT

- závažné dědičné choroby nebo VV diagnostikované u plodu metodami prenatální diagnostiky nebo průkaz jejich vysokého rizika
- riziko postižení závažnou dědičnou chorobou nebo vadou nad 10% stanovené genetickým vyšetřením
- faktory s prokázanými teratogenními nebo mutagenními účinky pro plod

Doporučení WHO 1995

- rovný přístup všem k prenatální diagnostice, spravedlivá distribuce
- dobrovolnost
- nabídka prenatální diagnostiky nepodmíněná ukončením těhotenství
- pouze závažné zdravotní indikace
- psychologická indikace nemá prioritu

Doporučení WHO 1995

- předchází genetická konzultace
- sdělení všech relevantních informací
- rozhodnutí rodiny je chráněno a respektováno
- zajištění bezpečného ukončení těhotenství
- podpůrná konzultace po ukončení těhotenství

Problémy - Konflikty

- prenatální diagnostika neodhalí veškerá onemocnění
- „dokonalé dítě“
- „kosmetické“ problémy
- vyloučení závažného postižení se zvýšeným rizikem pomocí cílené prenatální diagnostiky nevyloučí narození dítěte s jinou závažnou nemocí

Závěry

- obecné etické zásady
- mezinárodní legislativní normy
- zlepšování informovanosti a kvality odborníků
- sjednocení právního výkladu závazných norem
- týmová spolupráce

**Maximální podpora rodinám,
bez ohledu na jejich
rozhodování.**

Genetik neříká,
jak by se rodina měla
rozhodnout,
ale jak se může
rozhodnout !!!