

Rutinní koagulační testy

Interpretace výsledků



Antitrombin

Stanovení funkční aktivity - fotometricky

→ princip

- ↘ 1/ inkubace ředěné vyš. plazmy s nadbytkem
 - trombinu
 - (F Xa)
- ↘ v přítomnosti heparinu
- ↘ za vzniku komplexu
 - trombin -AT-heparin
 - (F Xa - AT - heparin)
- ↘ a zbytkového trombinu (F Xa)

Antitrombin

↘ 2/ stanovení zbytkového

- trombinu
- (F Xa)

↘ pomocí specifického chromogenního substrátu

- end point (A)
- kineticky ($\Delta A/\text{min}$)

→ vyjádření výsledků v %

↘ odečet z kalibrační křivky (lin/lin závislost)

Stanovení antigenu

↘ - LIA, ELISA, EID

Kalibrace - antitrombin

→ kalibrační materiál

↳ komerční

→ vyšetření

↳ různých ředění výchozí kalibrační plazmy s udanou hladinou antitrombinu

→ kalibrace tří...více bodová

→ závislost lin/lin

Antitrombin - klinický význam

→ klinický význam

↳ snížení

→ normální hodnoty: 80 – 120 %

→ vyšetření dalších ředění vyšetřované plazmy

↳ běžně se neprovádí

↳ zvýšené hodnoty bez klinického významu
(> 120%)

↳ jen pro event. snížení vlivu zbarvení plazmy

Antitrombin - klinický význam

- snížení AT
- vrozený nedostatek
- získaný nedostatek
 - ↘ snížená syntéza
 - ↘ zvýšené ztráty
 - ↘ zvýšená spotřeba (DIC, TEN, rozsáhlé operace)
 - ↘ jiné příčiny (těhotenství, kontraceptiva)
- interference - zbarvení plazmy

D-Dimery

Specifické štěpné produkty fibrinu

→ marker aktivace koagulace i fibrinolýzy

→ metody semikvantitativní

↳ latexaglutinační (hemaglutinační)

↳ imunofiltrace

→ metody kvantitativní

↳ LIA

↳ ELISA

↳ EID

Kalibrace – D-Dimery

→ vyšetření

- ↘ více standardních materiálů s různým hladinou D-Di

→ načtení kalibrace čárovým kódem

- ↘ kalibrace vícebodová

- ↘ závislost nelineární (polynom)

• → vyjadřování výsledků v mg/l (norma < 0,5 mg/l)

- ↘ klinický význam zvýšení

→ omezení – rozsah kalibrace (např. 0 - 4 mg/l)

- ↘ nutnost provedení vyšetření dalších ředění

D-Dimery - klinický význam

→ Zvýšení D-Di

- ↘ TEN, DIC
- ↘ poranění, po operaci
- ↘ zánět
- ↘ primární hyperfibrinolýza
- ↘ trombolytická léčba
- ↘ hepatopatie
- ↘ odvržení transplantovaných štěpů
- ↘ fyziologicky
 - těhotenství, porod, menstruace, fyzická zátěž

D-Dimery - klinický význam

→ Zvýšení D-Di

- ↘ vysoká senzitivita testů
- ↘ nízká specifita testů
- ↘ význam má **sledování dynamiky změn**

→ Negativní výsledek přínosnější

- ↘ **negativní prediktivní hodnota** (96-98%)

FDP

Fibrin/fibrinogen degradační produkty

→ průkaz aktivace fibrinogenolýzy / fibrinolýzy

→ metody semikvantitativní

↳ latexaglutinační

- v séru

- odběr do spec. zkumavek s trombinem a reptilázou

- v plazmě

↳ metody kvantitativní

- EID

Stanovení solubilního fibrinu

Komplexy FM/oligomerů s fibrinogenem, FDP

→ průkaz aktivace koagulace

→ metody přímé

↘ parakoagulační

● etanogelifikační test

● protaminsulfátový test

↘ hemaglutinační

↘ LIA

→ metody nepřímé

↘ fibrinopeptid A... (ELISA)

Etanolgelifikační test

→ průkaz přítomnosti solubilních komplexů FM

→ parakoagulační test

↘ sledování tvorby gelu po přidavku 50% etanolu k vyšetřované plazmě (20 °C)


→ Ovlivnění výsledku

↘ odběr (aktivace) - falešná pozitivita

↘ čas zpracování (do 30 min) - ↑ falešná negativita

↘ teplota (20 °C) - ↑ negativní, ↓ pozitivní

EGT - klinický význam

- DIC
 - TEN
 - sepse
 - metastázující karcinomy
 - SLE
- 

Stanovení heparinu anti Xa (IIa)

- Princip: měření schopnosti heparinu katalyzovat inhibici F Xa (IIa) antitrombinem
 - ↘ inkubace ředěné plazmy s nadbytkem F Xa (IIa) -inhibiční působení komplexu ATIII-heparin na F Xa (IIa)
 - ↘ měření zbytkového F Xa (IIa) po přidavku chromogenního substrátu
 - ↘ vyjádření výsledků v IU/ml odečtením z kalibrační křivky
- Provádění: preventivní/ léčebné podávání LMWH /UFH

Globální testy

- Doba krvácení
- Euglobulinová lýza
- Analýza PFA
- Trombelastografie
- TGA
- Konzumpce protrombinu
- Doba srážlivosti
- Rekalcificační čas

Doba krvácení

Globální test primární hemostázy

- měří se doba, za kterou dojde k zástavě krvácení v místě dle možnosti standardního vpichu nebo řezu
- metoda dle Duke - standardní řez do ucha
 - ↘ norma < 270 s
- metoda dle Ivyho - řez na předloktí pomocí firemních nožů při zatažení paže tonometrem na 40 mm Hg sloupce
 - ↘ např. Surgicutt norma 120 - 480 s

Doba krvácení - klinický význam

Prodloužení DK

- trombocytopenie
- trombocytopatie
- von Willebrandova choroba
- porucha cévní stěny
- afibrinogenémie
- ovlivnění léky (salicyláty)

Euglobulinová lýza

Globální test fibrinolytického systému

- měří se čas potřebný k rozpuštění koagula euglobulinové frakce (EF) plazmy (norma > 180 min)
 - ↘ příprava EF plazmy precipitací vyšetř. plazmy za specifických podmínek (pH = 5,2)
 - EF se skládá z fibrinogenu, fibrinolytických enzymů a z protrombinu (ev. trombinu), neobsahuje inhibitory fibrinolýzy
 - ↘ rozpuštění precipitátu (zvýšením pH)
 - ↘ vznik koagula EF po přidavku Ca^{2+}
 - ↘ sledování rozpouštění koagula (cca po 15 min)

Euglobulinová lýza

Ovlivnění výsledku:

→ odběr

 ↘ aktivace

→ čas zpracování

 ↘ do 30 minut

→ koncentrace fibrinogenu

 ↘ hypofibrinogenémie

→ rozpuštění precipitátu

Euglobulinová lýza - klinický význam

→ zkrácení

- ↘ DIC (sekundární hyperfibrinolýza)

- ↘ primární hyperfibrinolýza

- ↘ trombolytická léčba

- ↘ cirhóza

- ↘ zvýšená duševní a tělesná zátěž

- ↘ novorozenec

→ prodloužení

- ↘ podezření na hyperkoagulaci

Trombelastografické vyšetření

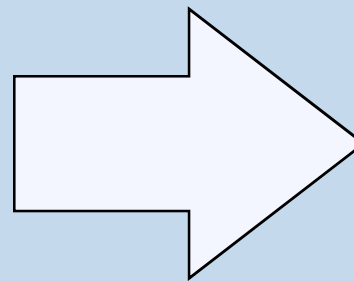
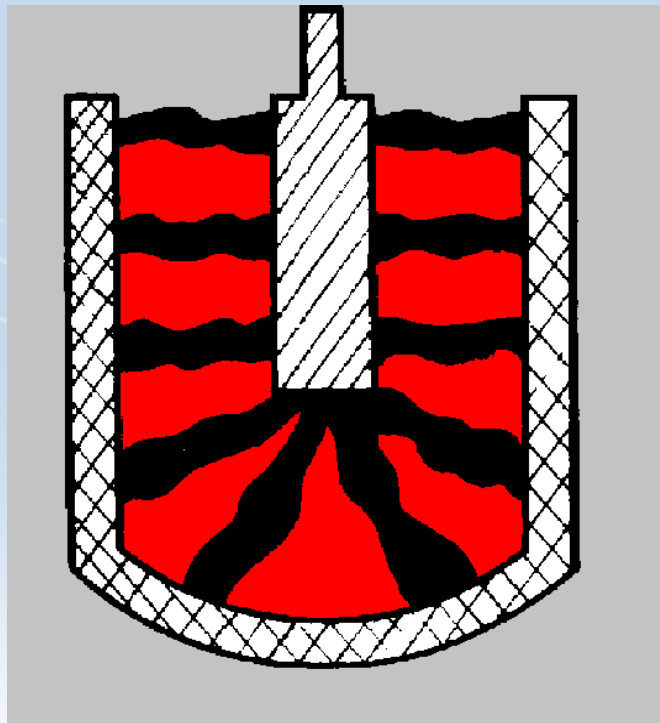
- kontinuální monitorování procesu krevního srážení a následné lýzy v podobě grafického záznamu = trombelastogramu
- klasická trombelastografie
 - ↘ sledování oscilace kyvety se srážlivou krví, ve které je zavěšen trn připojený k indikátoru světla
- rotační trombelastografie
 - ↘ sledování oscilace trnu v pevné kyvetě s krví

Trombelastografie

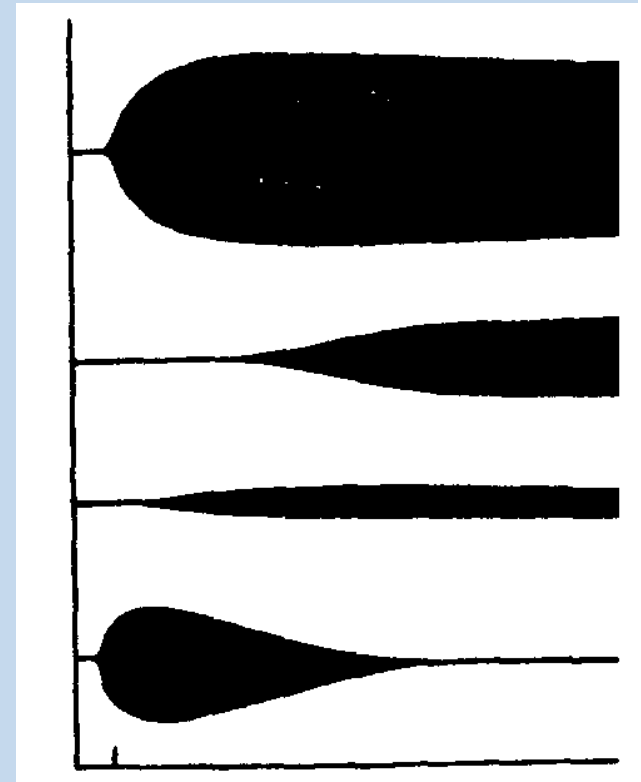
funkční koagulační analýza
plné krve

krev

aktivátor



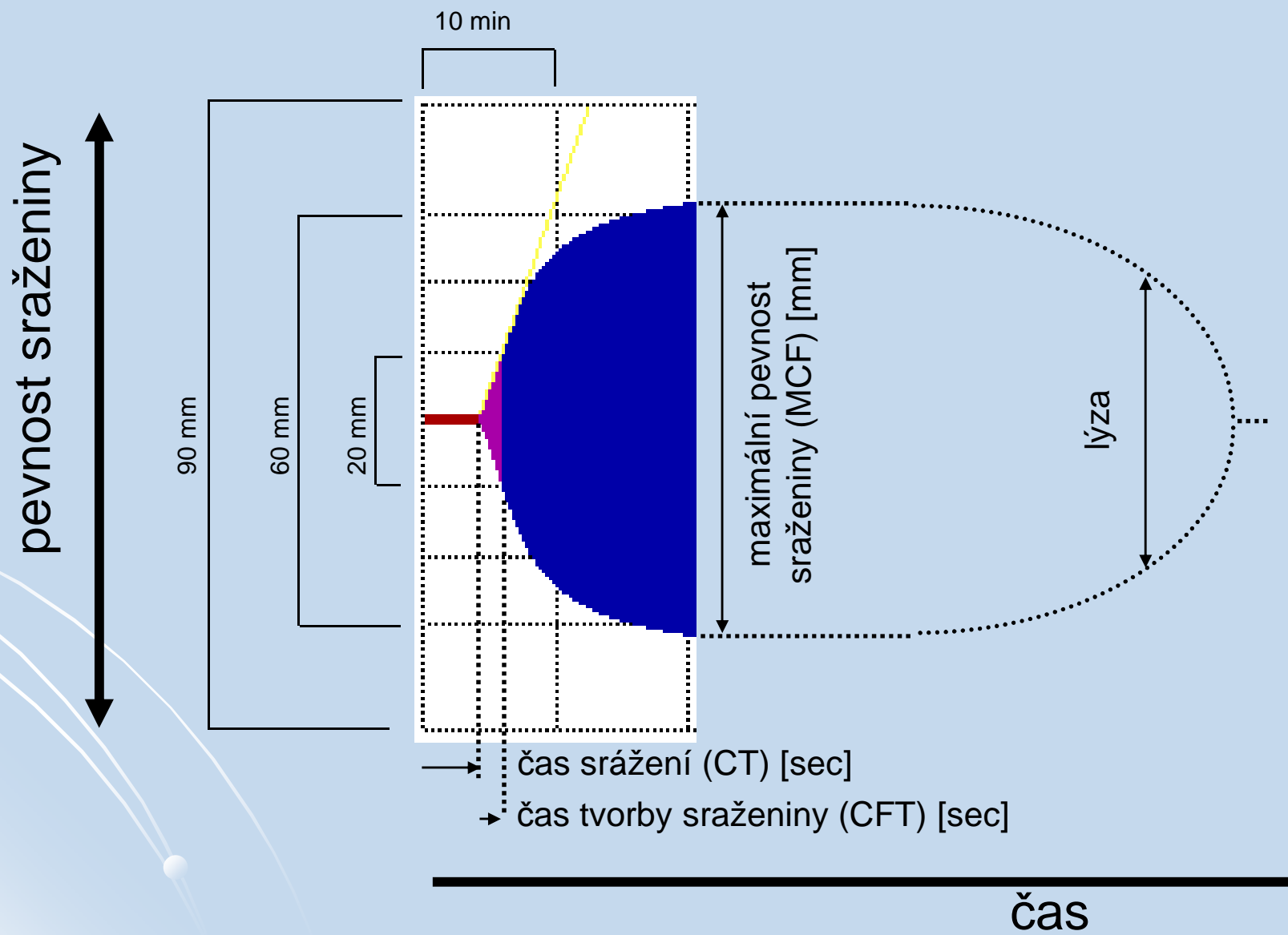
Kontinuální
sledování pevnosti
krevní sraženiny



Trombelastografie

- schopnost krevní sraženiny tvořit mechanické spojení mezi kyvetou a trnem
- rotační pohyb (kyvety nebo trnu)
 - ↘ brzděný tvořící se krevní sraženinou
 - ↘ je převáděn na amplitudu
 - ↘ je mírou pevnosti sraženiny
- záznam amplitud v čase
 - ↘ trombelastograf
 - ↘ symetrická křivka
 - nad a pod základní linií

roTEG analýza: parametry



Klinický význam TEG

→ Poskytuje informaci o

- tvorbě trombinu indukované aktivací vnějšího nebo vnitřního koagulačního systému
- obsahu fibrinogenu a trombocytů
- odpovídající polymerizaci sraženiny
- rozpouštění fibrinu

→ Výhody

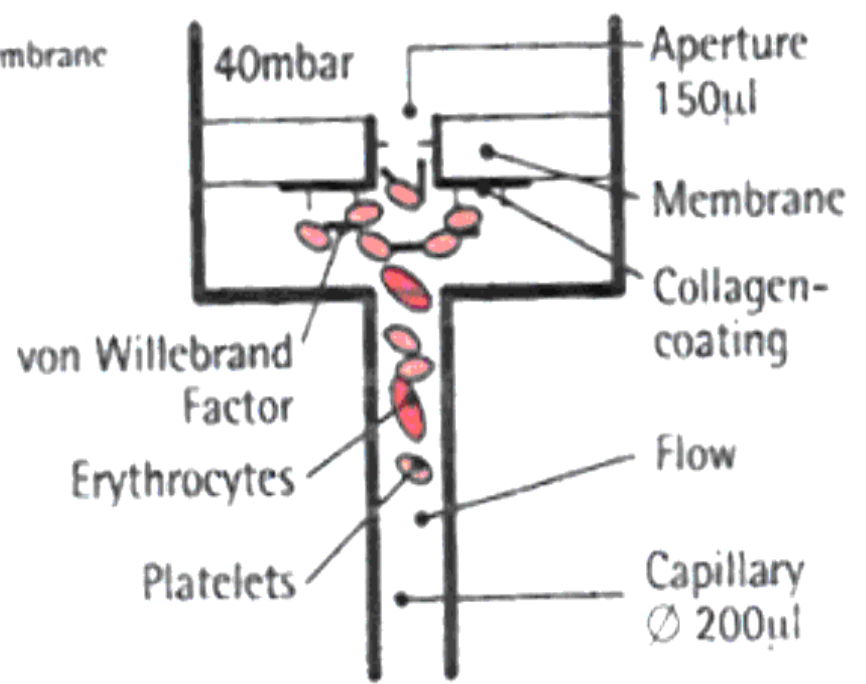
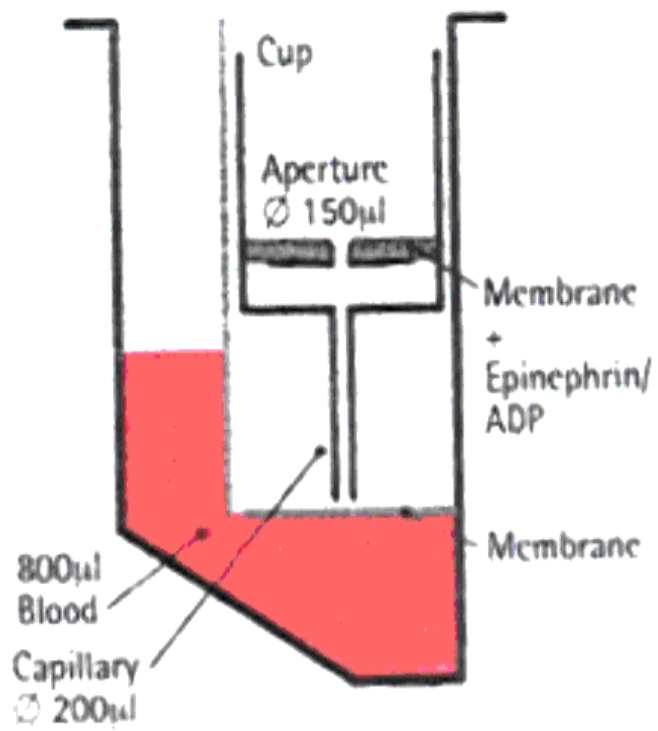
- jednoduchost provedení vyš. z plné citrátové krve
- dostupnost výsledku v krátkém časovém intervalu

→ Nevýhody


- použití k hrubé orientaci o stavu hemostázy
- zejména k akutní analýze na operačních sálech a jednotkách intenzivní péče

Vyšetření PFA 100

- kvantitativní měření primární hemostázy zahrnující adhezi, degranulaci a tvorbu hemostatické zátky měřené v citrátové plné krvi
- sledování tvorby destičkového trombu, který postupně vyplňuje otvor v membráně
 - potažené buď kolagenem a epinefrinem
 - nebo kolagenem a ADP
- výsledek je čas potřebný k dosažení kompletního uzávěru otvoru membrány



PFA - klinický význam

- preoperační screening
 - diagnostika vrozených a získaných trombocytopenií
 - diagnostika vWF choroby (typ 1)
 - sledování účinnosti léčby
- 

Trombin generační test (TGT, TGA)

→ Globální test hemostázy

- ↘ speciální přístroj fluorometr
- ↘ vyšetření citrátové plazmy (PPP nebo PRP)

→ Princip

- ↘ k vyšetř. plazmě je přidán fluorogenní substrát
- ↘ trombin vznikající aktivací koagulační kaskády směsí PL (jen u PPP), TF a Ca^{2+} přeměňuje fluorogenní substrát na fluorofor, jehož signál je zaznamenáván fluorometrem
- ↘ při měření pacienta musí být použit trombinový kalibrátor

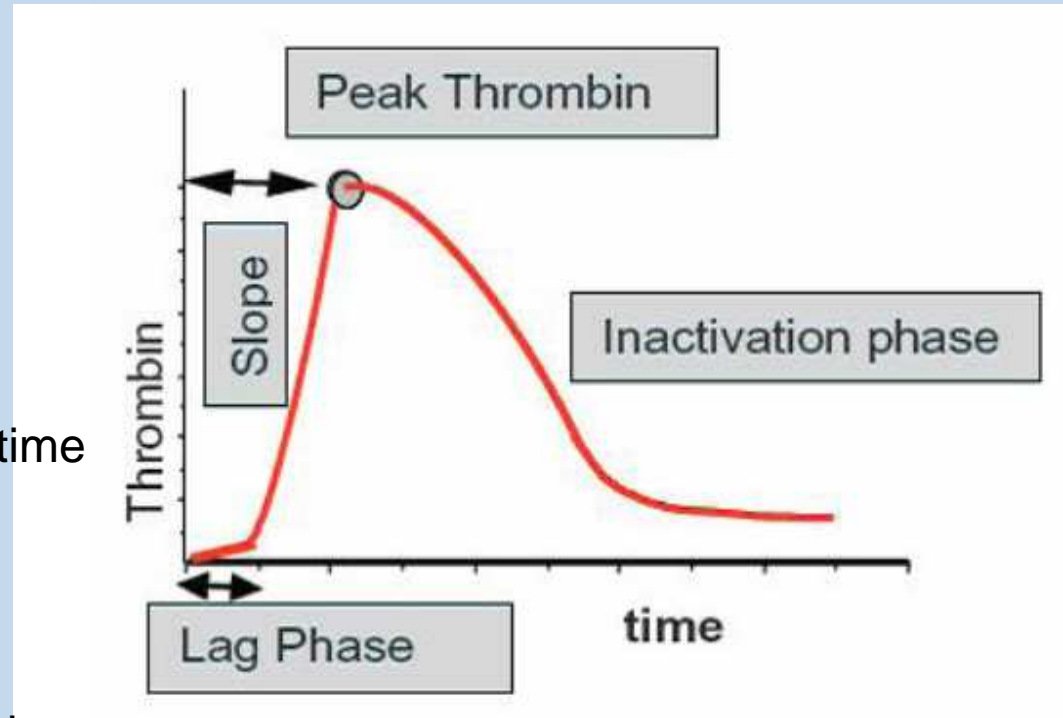


Ceveron®Alpha
(Technoclone,
Medista)



Grafické znázornění průběhu TGA

- **Lag Phase** (iniciační fáze) [min]
čas aktivace koagulačního systému
- **Peak time** [min]
- **Peak Thrombin** (výška píku) [nM]
maximální koncentrace trombinu
- **Velocity Index (Slope)** [nM/min]
strmost křivky = peak thrombin / peak time
- **Inactivation phase**
pokles tvorby trombinu
- **Area Under the Curve (AUC – plocha pod křivkou)** [nM]
celkové množství vygenerovaného trombinu



TGT – klinický význam

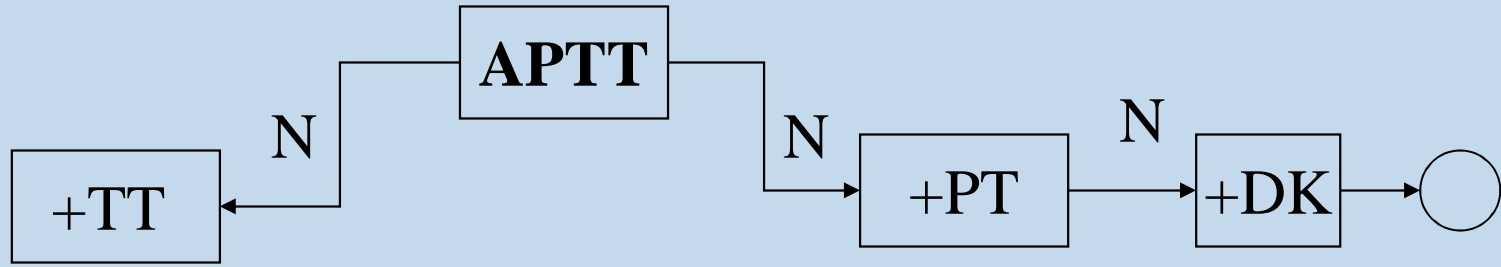
- vhodná metoda pro posouzení globální funkce hemostázy
- získání úplného obrazu trombotické či krvácivé tendence u pacientů
 - ↘ s vysokým rizikem trombózy
 - ↘ s vysokým rizikem krvácení přínosná při
- využití při monitorování léčby hemofiliků s inhibítorem, monitorování antikoagulační léčby

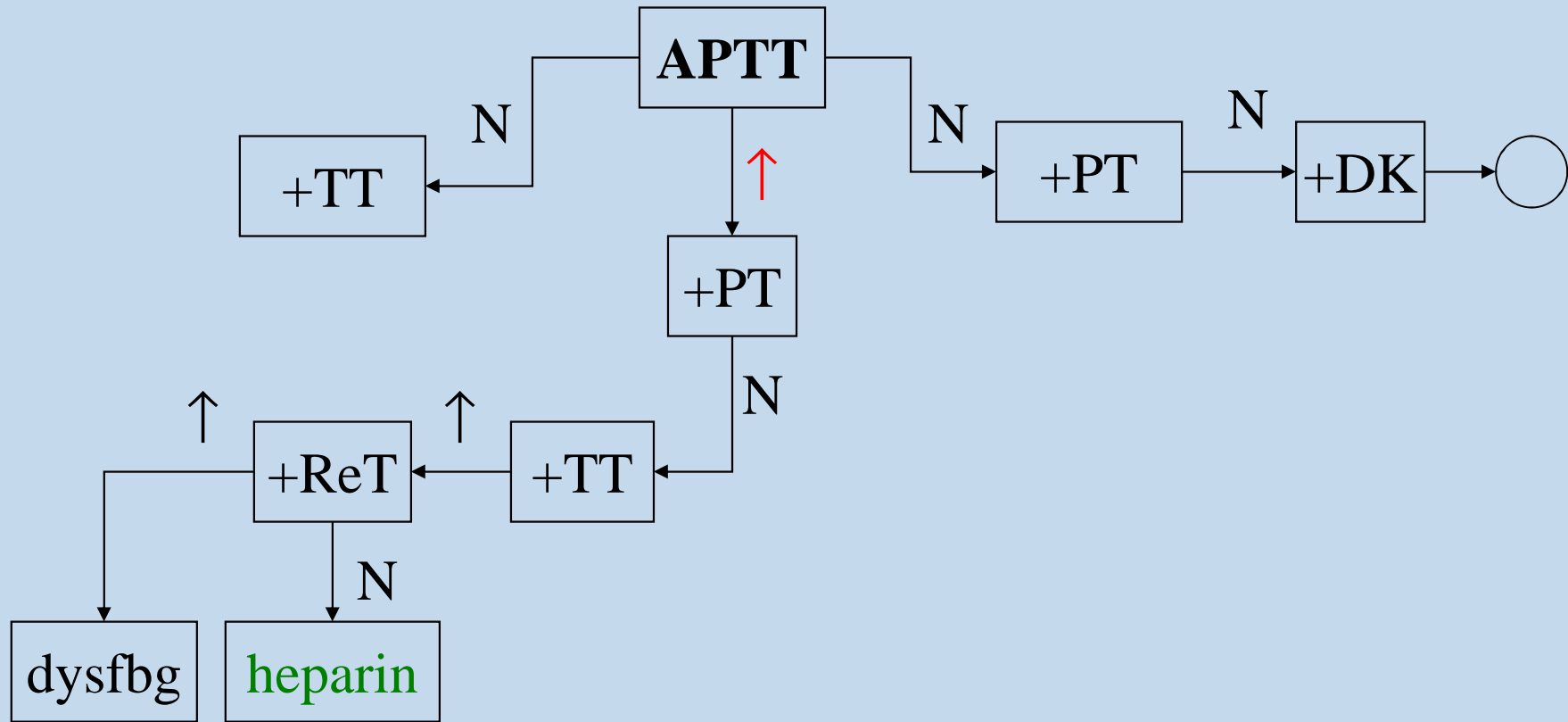
Konzumpce protrombinu

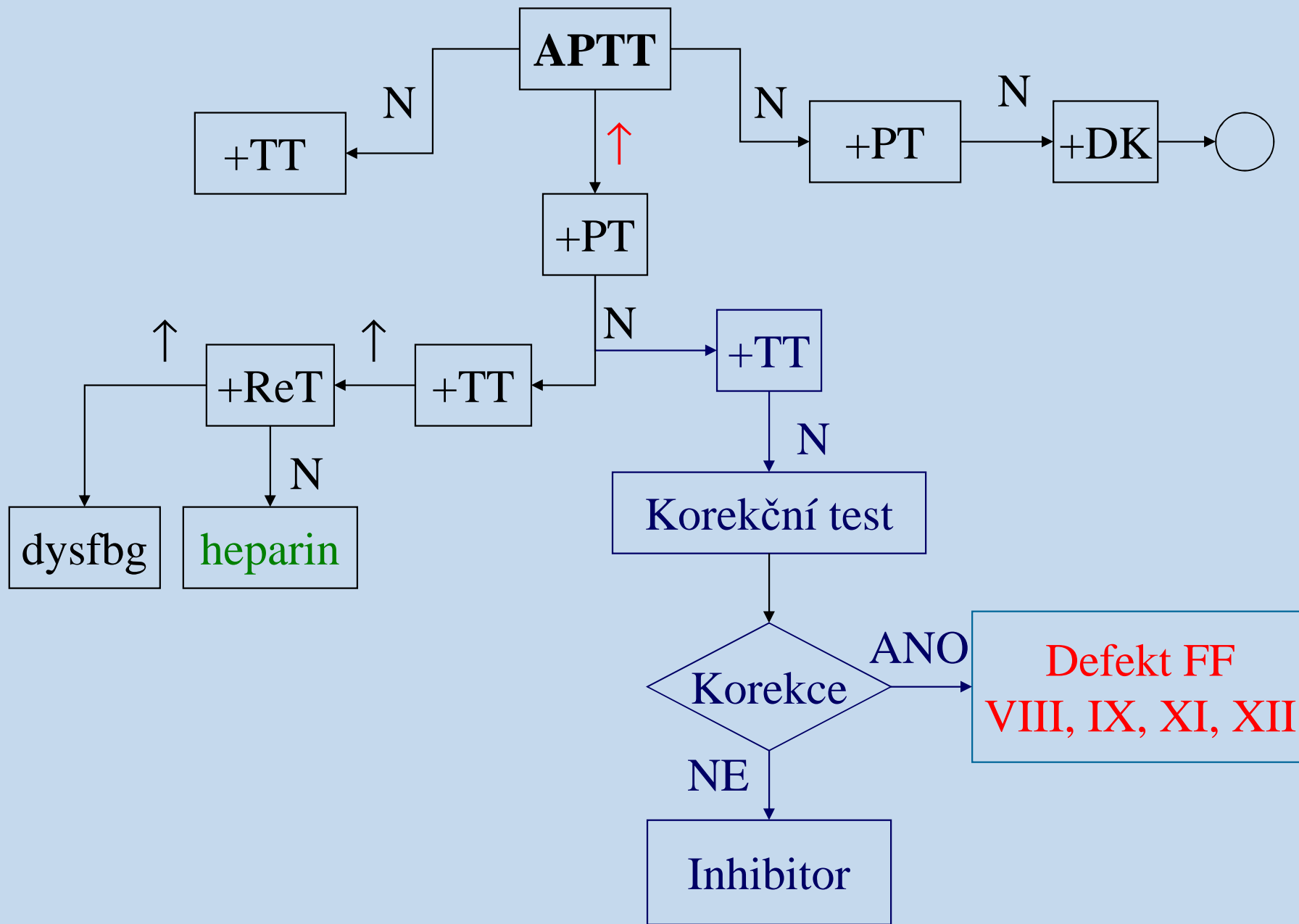
- vyšetření destičkové i plazmatické funkce krve
- stanovuje se zbytkové množství protrombinu v séru po vysrážení krve za standardních podmínek
 - ↘ odběr (3 skleněné zkumavky, množství krve)
 - ↘ zpracování (ihned po odběru)
 - ↘ 4 hodiny 37 °C
 - ↘ vlastní vyšetření zbytkového protrombinu v séru
 - inkubace séra s Ca^{2+} tromboplastinem
 - stanovení koagulačního času po přidavku fibrinogenu (norma > 30 s)

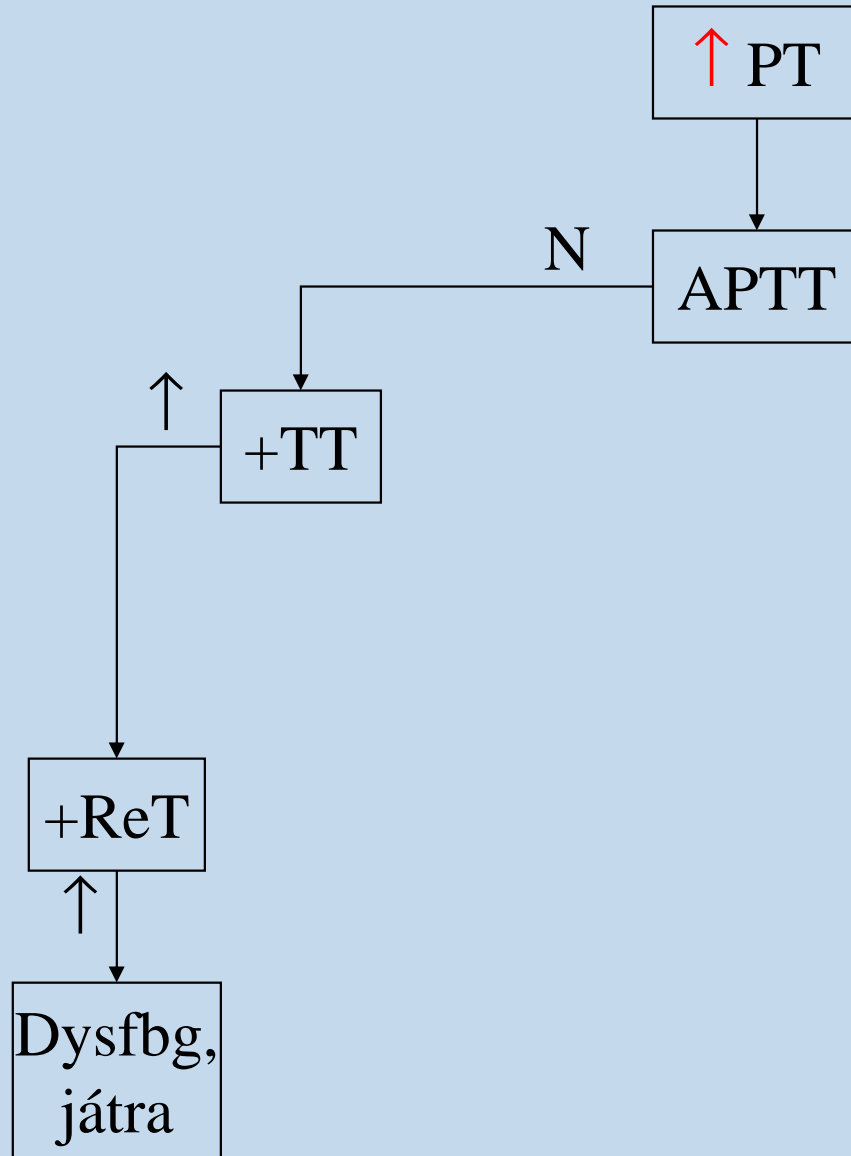
Interpretace základních koagulačních testů

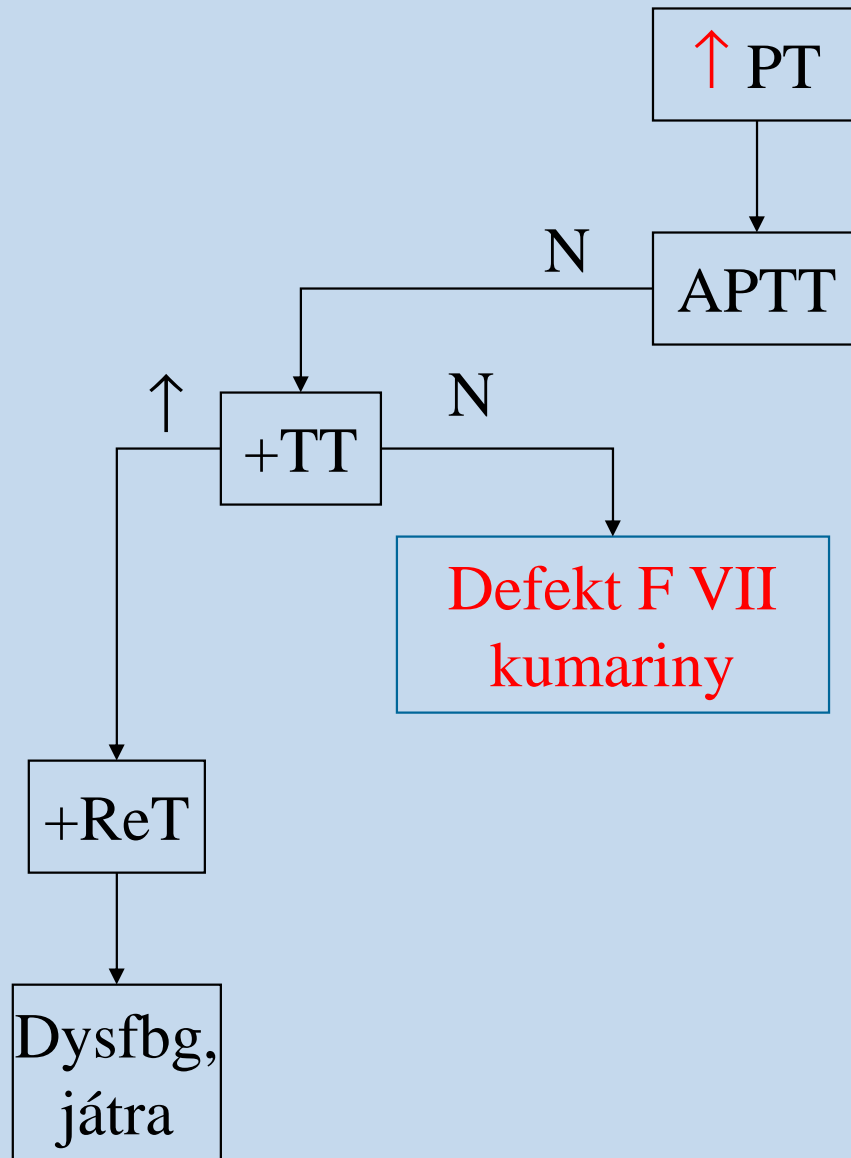


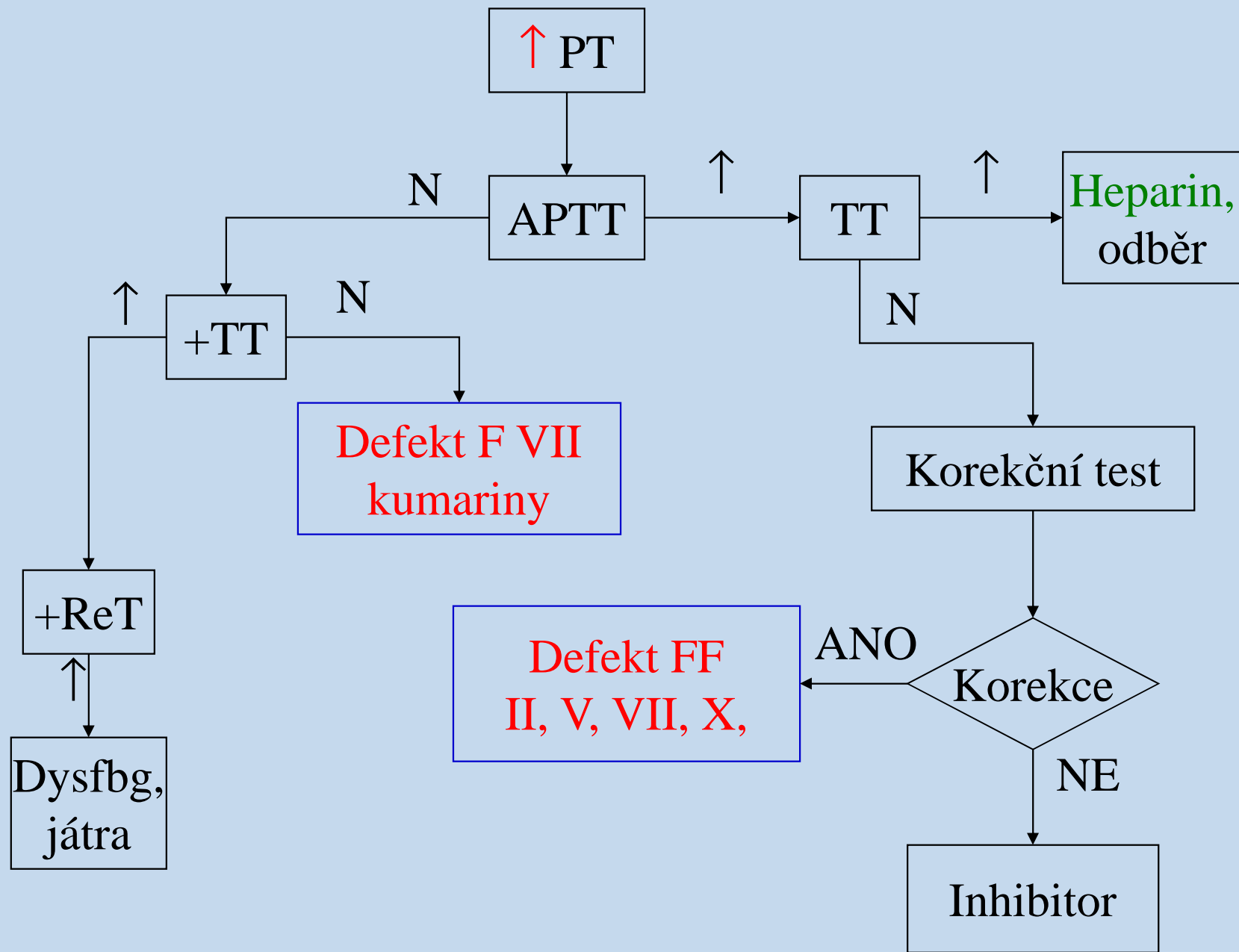




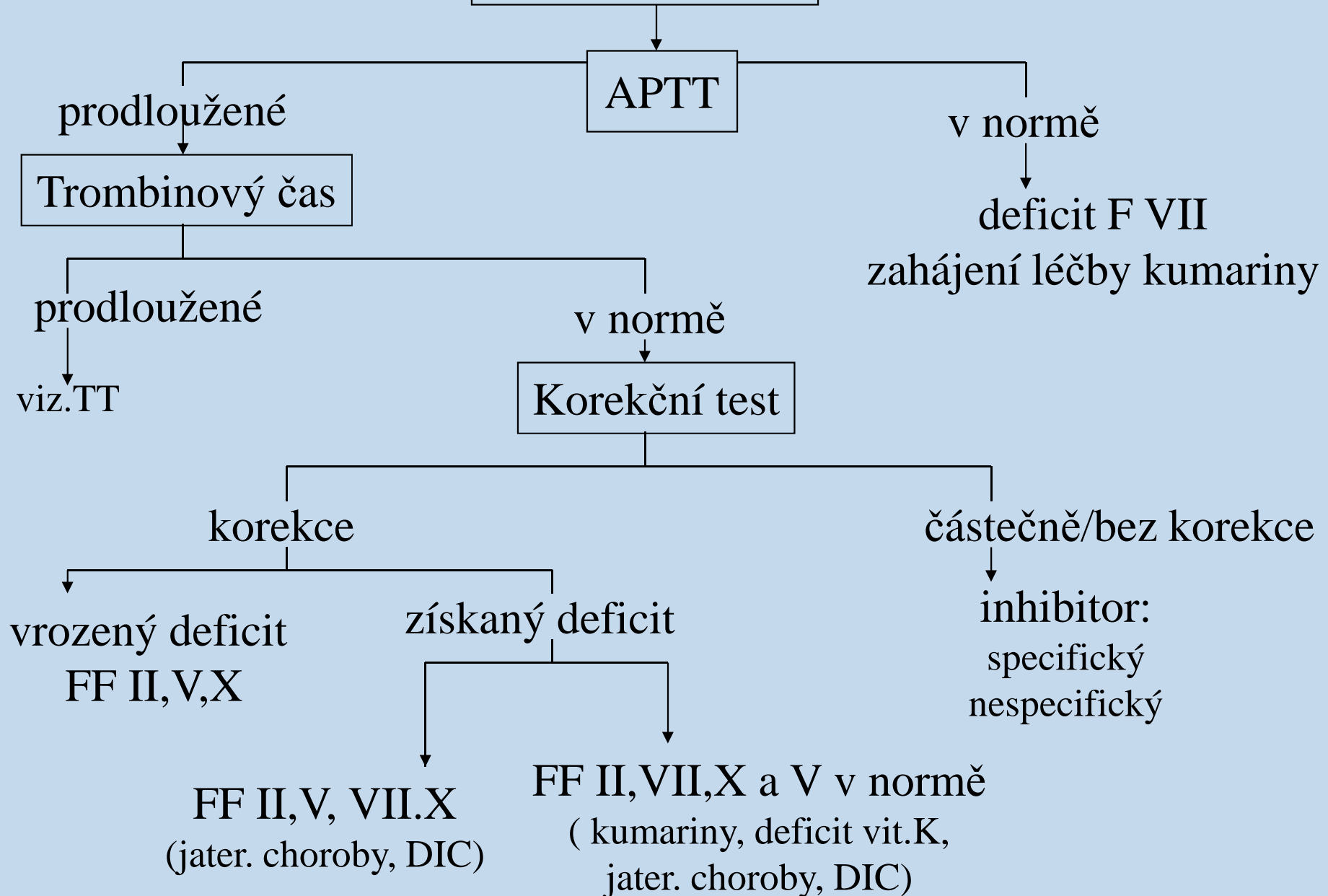




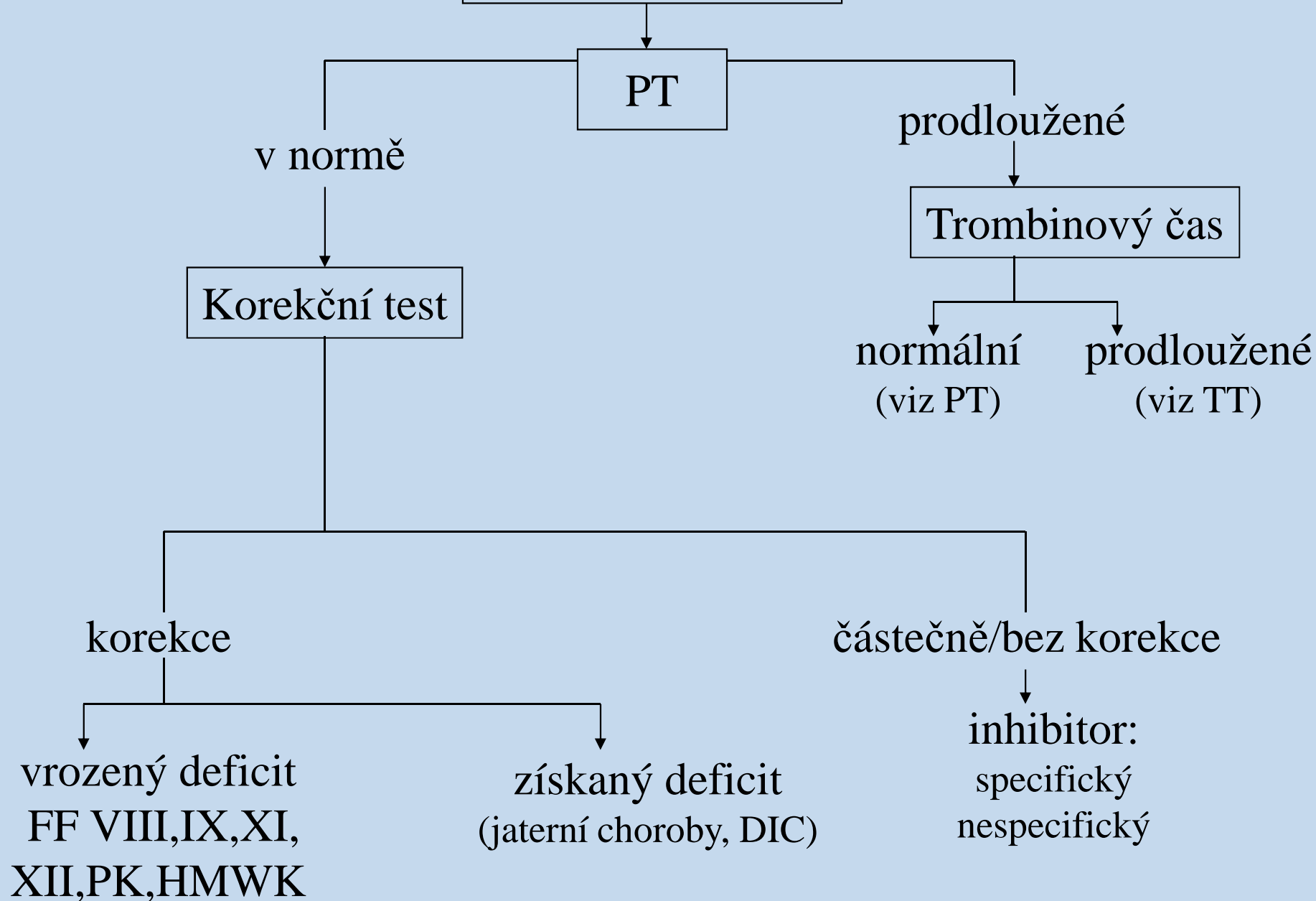


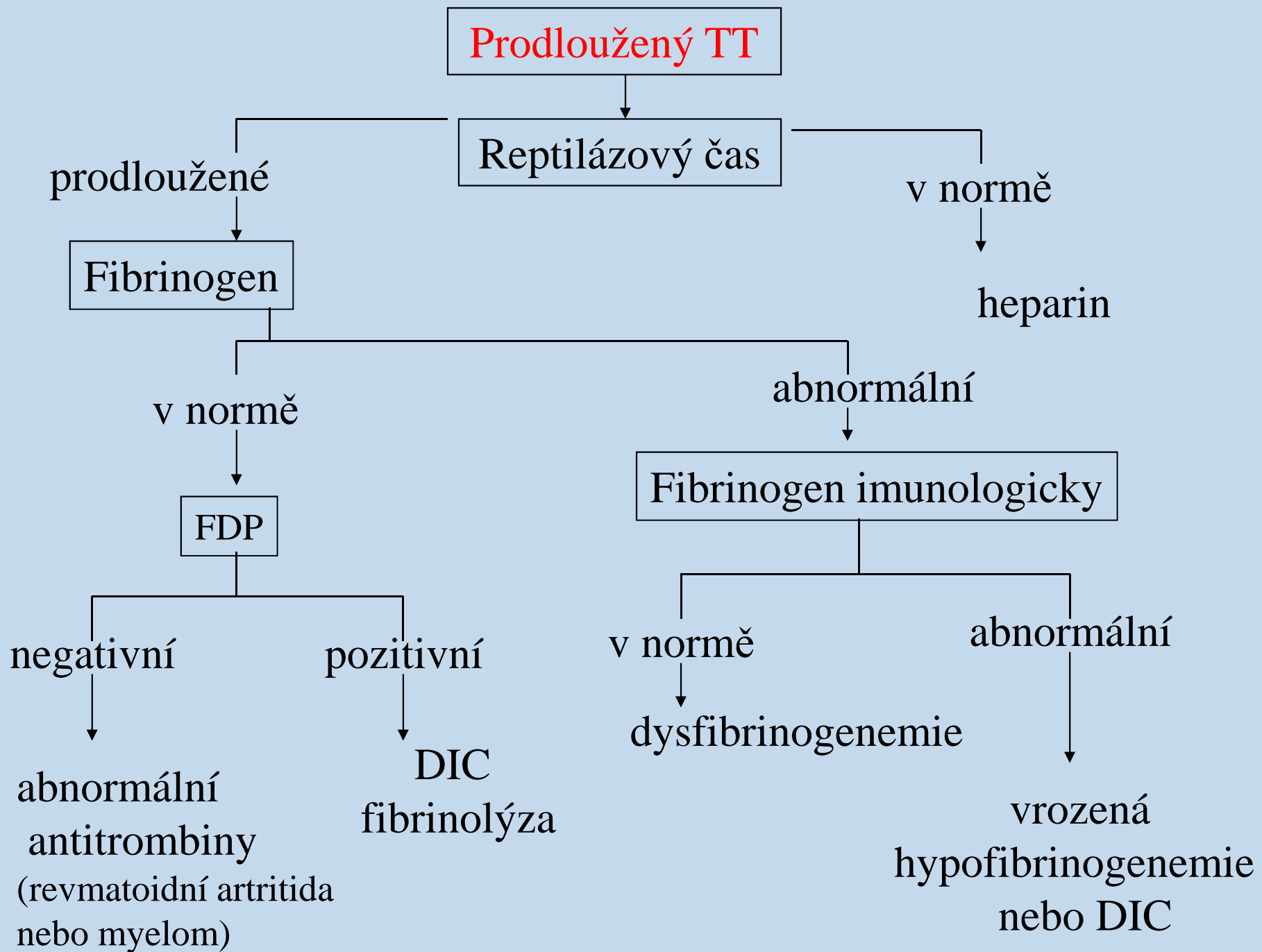


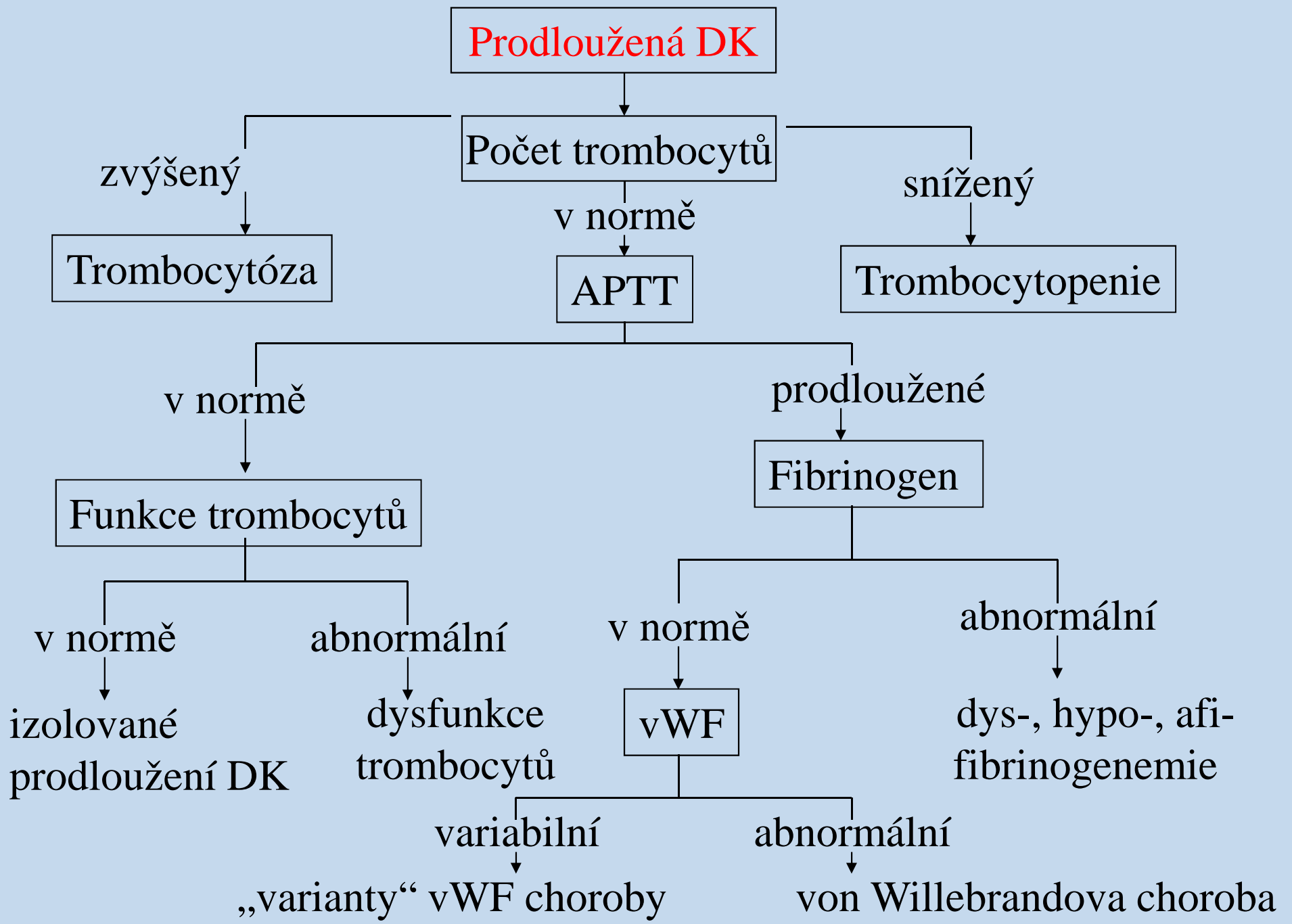
Prodložené PT



Prodloužené APTT







PT
norma

APTT
norma

TT
norma

→ A) + **trombo** i **DK** norma

Příčiny:

→ inic. DIC

→ B) +↑**DK**, **trombo** norma

Příčiny:

→ v.Willebr. choroba

→ trombastenie

→ jiné trombocytopatie

→ C) +↓ **trombo**, **DK** N/↑

Příčiny:

→ trombocytopenie

→ trombocytopatie

→ inic. DIC

Doplňující vyšetření:

→ **AT**

Doplňující vyšetření:

→ **F VIII, vWF:RCo, vWF**

→ **funkce trombo**

Doplňující vyšetření:

→ **počet trombo**

→ **vyšetření funkce trombo**

PT
patol

APTT
norma

TT
norma

Příčiny:

- snížení F VII
- snížení FF protrombin. komplexu
- kumariny
- novorozenec

Doplňující vyšetření:

- F VII
- anamnéza, další vyš. (biochem.)
- anamnéza



PT

norma

APTT

patol

TT

norma

Příčiny:

- snížení FF F VIII,IX,XI,XII
- v.Willebr. choroba
- specifický/nespecifický inhibitor
- novorozenec

Doplňující vyšetření:

- F VIII, IX, XI, XII
- F VIII, vWF:RCo, vWF
- průkaz inhibitoru



PT

norma

APTT

norma

TT

patol

Příčiny:

- heparin
- poruchy polymerizace fibrinu
- dysfibrinogenémie

Doplňující vyšetření:

- reptilázový čas
- fibrinogen, FDP
- fibrinogen (EID)



PT
patol

APTT
patol

TT
norma

Příčiny:

- komplexní koag. porucha různé geneze
- snížení FF II, V, X
- inhibitor F V
- léčba kumariny
- novorozenec

Doplňující vyšetření:

- fibrinogen, trombocyty, FDP, D-Dimery, bioch.
- F II, V, X
- průkaz inhibitoru
- anamnéza

PT
patol

APTT
norma

TT
patol

Příčiny:

➤ kombinovaná
koagulopatie

Doplňující vyšetření:

➤ fibrinogen, FF, FDP,
biochemie



PT

norma

APTT

patol

TT

patol

Příčiny:

- heparin
- kombinovaná koagulopatie

Doplňující vyšetření:

- reptilázový čas
- FF, fibrinogen



Interpretace výsledků

	Heparin UFH	Kumariny	Defekt FF vnitř.syst.	Defekt F VII	Defekt FF II, V, X
PT	N, (↑)	↑↑	N	↑	↑
APTT	↑	↑	↑	N	↑
Fbg	N	N	N	N	N
TČ	↑↑	N	N	N	N