

# Pedagogika II

Mgr. Kateřina Lojdová  
lojdova@ped.muni.cz

# K ÚSPĚŠNÉMU UKONČENÍ

## 1) Poster (plakát)

- zpracuje skupina 3 osob
- odborný text zpracovaný přehledně na jeden list papíru (doporučený formát A1 nebo A2 - flipchartový list, balící papír), odborné termíny, uvádění zdrojů, přehlednost, srozumitelnost
- shrnuje základní poznatky k tématu a předává je přiměřenou formou vybrané cílové skupině
- libovolná grafická úprava, obrázky atd., může mít podobu textu i odrážek
- na komentář zpracovaného posteru bude mít každá skupina 5 minut

## 2) Písemný test

# ZPRACOVÁNÍ POSTERU

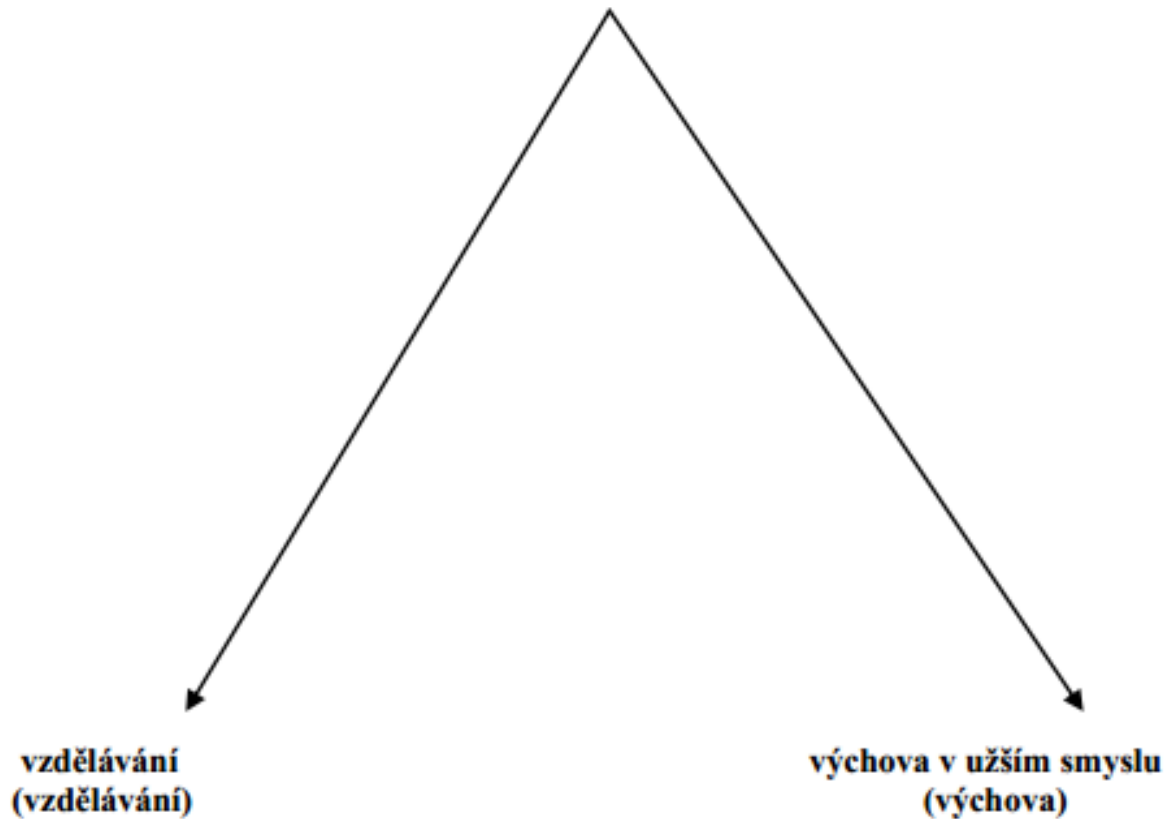
- ◉ Vybrané téma z oboru ilustrované na konkrétním příkladu
  
- 1) **Didaktické okénko:** cíle posteru (vědomosti, dovednosti, postoje), cílová skupina, místo prezentace, kontext
  
- 2) **Samotný poster**

# SYLABUS

- ◉ 1. Úvod do studia, současné trendy, kurikulární reforma.
- ◉ 2. Hodnoty ve výchově a vzdělávání. Průřezová témata v RVP.
- ◉ 3. Pojetí a prostředky alternativní výchovy. Reformní školy.
- ◉ 4. Zážitková pedagogika a zkušenostní učení. Hra jako výchovný prostředek.
- ◉ 5. Dítě v procesu výchovy a vzdělávání: socializace, výchova, vzdělávání.
- ◉ 7. Vliv rodinného prostředí na výchovu dítěte. Spolupráce rodiny a školy.
- ◉ 8. Klima školní třídy a možnosti jeho zjišťování.
- ◉ 9. Agresivita a šikana jako výchovné problémy.
- ◉ 10. Kázeň jako pedagogický jev. Autorita učitele.
- ◉ 11. Poruchy chování žáků a další sociálně patologické jevy ve škole.
- ◉ 12. Výchovné činnosti třídního učitele. Sebereflexe učitelova výchovného působení.

# PŘEDMĚT PEDAGOGIKY

**Výchova v širším smyslu (edukace)**



# VÝCHOVNÉ PŮSOBENÍ VÝUKY

1) *Může škola pouze vzdělávat a nikoliv vychovávat?*

## **Funkce školy**

- socializační
- personalizační
- kvalifikační

## **Čím škola „vychovává“?**

Normy a pravidla

Osobnost učitele

Skryté kurikulum

Klima školní třídy

# ÚVOD DO DISCIPLÍNY

- 1) výchovné působení výuky
- 2) humanizující tendence a kurikulární reforma: rámcový vzdělávací program, školní vzdělávací program
- 3) klíčové kompetence žáka

# HUMANISMUS VE VÝCHOVĚ



- Svoboda
- Demokracie
- Lidská důstojnost a participace
- Sociální spravedlnost

## Demokratická komunikace ve třídě

- Žák může odpovídat také v sedě
- Učitel nechává žákovi dostatek času na odpověď
- Žák může odbočit od tématu (otázky) za předpokladu, že je jeho příspěvek hodnotný
- Žák může klást učiteli i třídě otázky

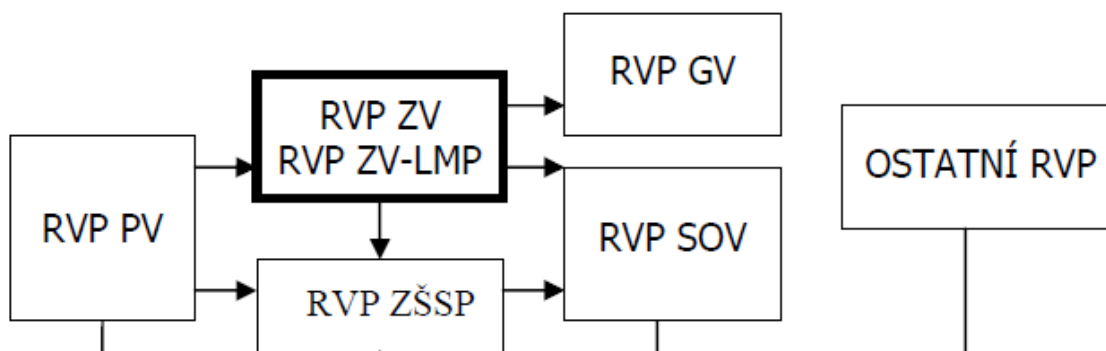




# KURIKULÁRNÍ REFORMA - CESTA K HUMANIZACI VZDĚLÁVÁNÍ?

**STÁTNÍ  
ÚROVEŇ**

**RÁMCOVÉ VZDĚLÁVACÍ PROGRAMY (RVP)**



**ŠKOLNÍ  
ÚROVEŇ**

**ŠKOLNÍ VZDĚLÁVACÍ PROGRAMY (ŠVP)**

# PROČ ŠKOLY VYTVÁŘÍ ŠVP?

- ◉ Legislativní rovina
- ◉ Pedagogická rovina
- ◉ Evaluační rovina
- ◉ Společenská rovina

*Jaké jsou přednosti a jaká úskalí nové kurikulární politiky?*

# CO NOVÉHO PŘINÁŠÍ RVP?

- Pojetí ZV
- Vzdělávací oblasti

**Jazyk a jazyková komunikace** (*Český jazyk a literatura, Cizí jazyk*)

**Matematika a její aplikace** (*Matematika a její aplikace*)

**Informační a komunikační technologie** (*Informační a komunikační technologie*)

**Člověk a jeho svět** (*Člověk a jeho svět*)

**Člověk a společnost** (*Dějepis, Výchova k občanství*)

**Člověk a příroda** (*Fyzika, Chemie, Přírodopis, Zeměpis*)

**Umění a kultura** (*Hudební výchova, Výtvarná výchova*)

**Člověk a zdraví** (*Výchova ke zdraví, Tělesná výchova*)

**Člověk a svět práce** (*Člověk a svět práce*)

- Průřezová témata
- Klíčové kompetence

# OD VĚDOMOSTÍ KE KOMPETENCÍM

- Klíčové kompetence představují souhrn vědomostí, dovedností, schopností, postojů a hodnot důležitých pro osobní rozvoj a uplatnění každého člena společnosti.
- V etapě základního vzdělávání jsou to:
  - kompetence k učení
  - kompetence k řešení problémů
  - kompetence komunikativní
  - kompetence sociální a personální
  - kompetence občanské
  - kompetence pracovní
- *Mohou kompetence nahradit vědomosti?*

# RIZIKO BEZOBSAŽNOSTI?



# OTÁZKY K LEKCI

- 1) Vysvětlete pojem kurikulární reforma.
- 2) Jaký je vztah mezi RVP a ŠVP?
- 3) Co jsou klíčové kompetence?
- 4) Uveďte a charakterizujte alespoň 4 klíčové kompetence definované RVP.