

Vrozené trombofilní stavy

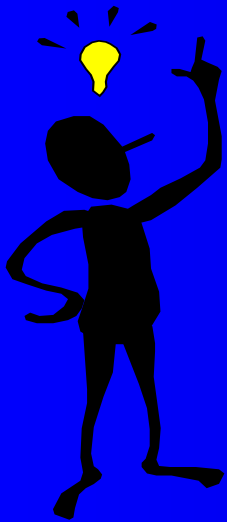
P. Smejkal

Trombofílie

- je vrožený nebo získaný defekt hemostázy, který je příčinou zvýšeného sklonu k trombóze
- tj. jedná se o sklon k vzniku trombózy
- je multifaktoriální geneze

Trombóza je hemostáza na nesprávném místě

McFarlane 1977



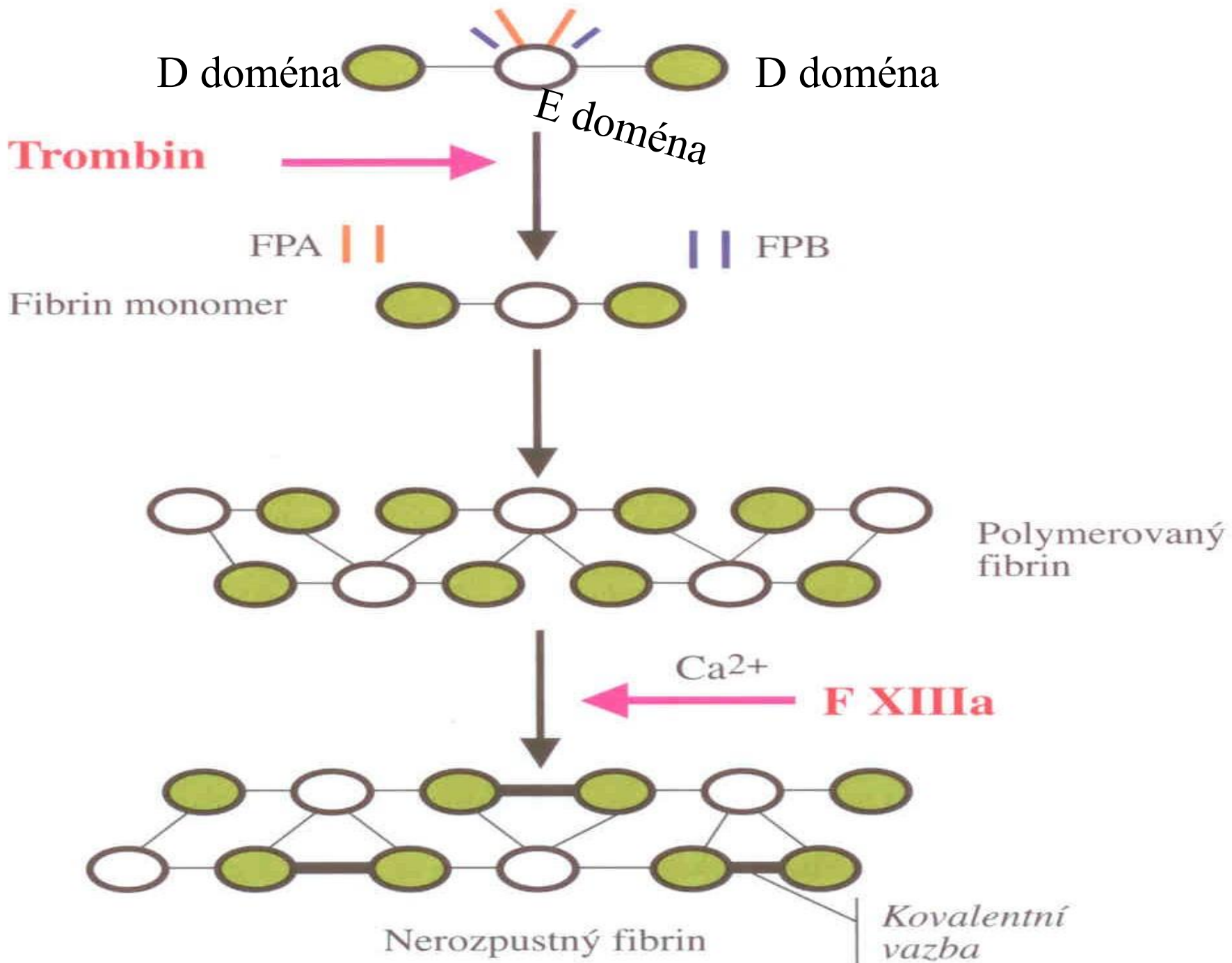
Příčiny trombózy:

- porucha:
 - toku krve
 - stěny cévní
 - složení krve – zánět

Virchow 1856

Hyperkoagulační markery

- **D-dimery (DD)**
- fibrinové monomery (FM)
- fibrinopeptid (FPA)
- trombin-antitrombinové komplexy (TAT)
- fragment protrombinu F1+2



Degradační produkty fibrinu

- specifické - D-dimery
- nízká specifita, vysoká senzitivita
 - po operaci, úraze, v těhotenství
 - po větší námaze, menstruace
- semikvantitativně - význam pouze negat.
- kvantitativně - nutné sledovat dynamiku

Trombofílie – klinické projevy

- trombóza v mladším věku
 - žilní před 45. rokem věku (včetně novorozence)
 - arteriální před 35. rokem
- opakované trombózy
- atypická lokalizace trombóz
- pozitivní rodinná anamnéza
- opakované ztráty plodu

Vrozené trombofilní defekty

- jsou většinou autozomálně dominantní
- jsou častější než krvácivé defekty
- dělíme na
 - prokazatelně rizikové
 - možné

Trombofílie - etiologie

- dysproteinémie:
 - faktor V Leiden
 - protrombin 20210A
 - Dysfibrinogenémie
- defekt inhibitorů:
 - AT III
 - PC
 - PS
- zvýšená hladina:
 - faktor VIII
 - Fibrinogenu
- jiná etiologie:
 - Hyperhomocysteinémie

Rizikové faktory DVT - potvrzené

- vrozené:
 - faktor V Leiden
 - protrombin 20210A
 - ↓ antitrombin III
 - ↓ protein C
 - ↓ protein S
 - dysfibrinogenémie
- smíšené:
 - faktor VIII >150%
 - ↑ fibrinogen
 - ↑ homocystein
- získané:
 - antifosfolipidový syndrom

Nejčastější vrozené příčiny žilní trombózy

protrombotický faktor	Prevalence (%)		Rel. riziko TEN
	TEN	Norm. populace	
FV Leiden heterozygot	20	5	6,0
FII20210A	6	2-3	3,0
PS def.	2,2	0,2	2-10
PC def.	2,1	0,3	5-10
ATIII def.	1,1	0,2	25-50
dysfibrinogenémie	0,8	?	?
elevace FVIII*	20	11	3-6
Hyperfibrinogenemie*	15	8	3,0
Hyperhomocysteinemie+	10	4,8	2,0

* *současně reaktant akutní fáze* + *dietní vlivy*

upraveno dle Coopera a Krawczacka

Získané příčiny žilní trombózy -klinické

- operace a trauma
- imobilizace
- věk
- nádory, myeloproliferace
- gravidita, šestinedělí, HAK, HRT, hyperstimul. Sy
- infekce

Další uvažované vrozené příčiny žilní trombózy

- **elevace FIX, XI**
- **polymorfismy**
 - FV (Cambridge, Hongkong, HR2 haplotyp)
 - FXIII Val34Leu
 - PAI-1 4G/5G
 - ACE (I/D inserce/delece)
 - destičkových GP
 - fibrinogenu
 - EPCR
 - FVII
 - PT A1991G
 - trombomodulinu
 - trombospondinu
 - tPA
 - TFPI
- **defekt:**
 - heparin kofaktoru II
 - FXII

Hemostatické rizikové faktory a arteriální trombóza

Nezvyšují statisticky významně riziko odvozené na základě klasických rizikových faktorů ICHS:

- **kouření**
- **hypertenze**
- **hypercholesterolemie**
- **obezita**
- **diabetes mellitus**
- **(pozitivní rodinná anamnéza)**

Hemostatické rizikové faktory a arteriální trombóza

** Feinbloom D., Arterioscler Thromb Vasc Biol, 2005*

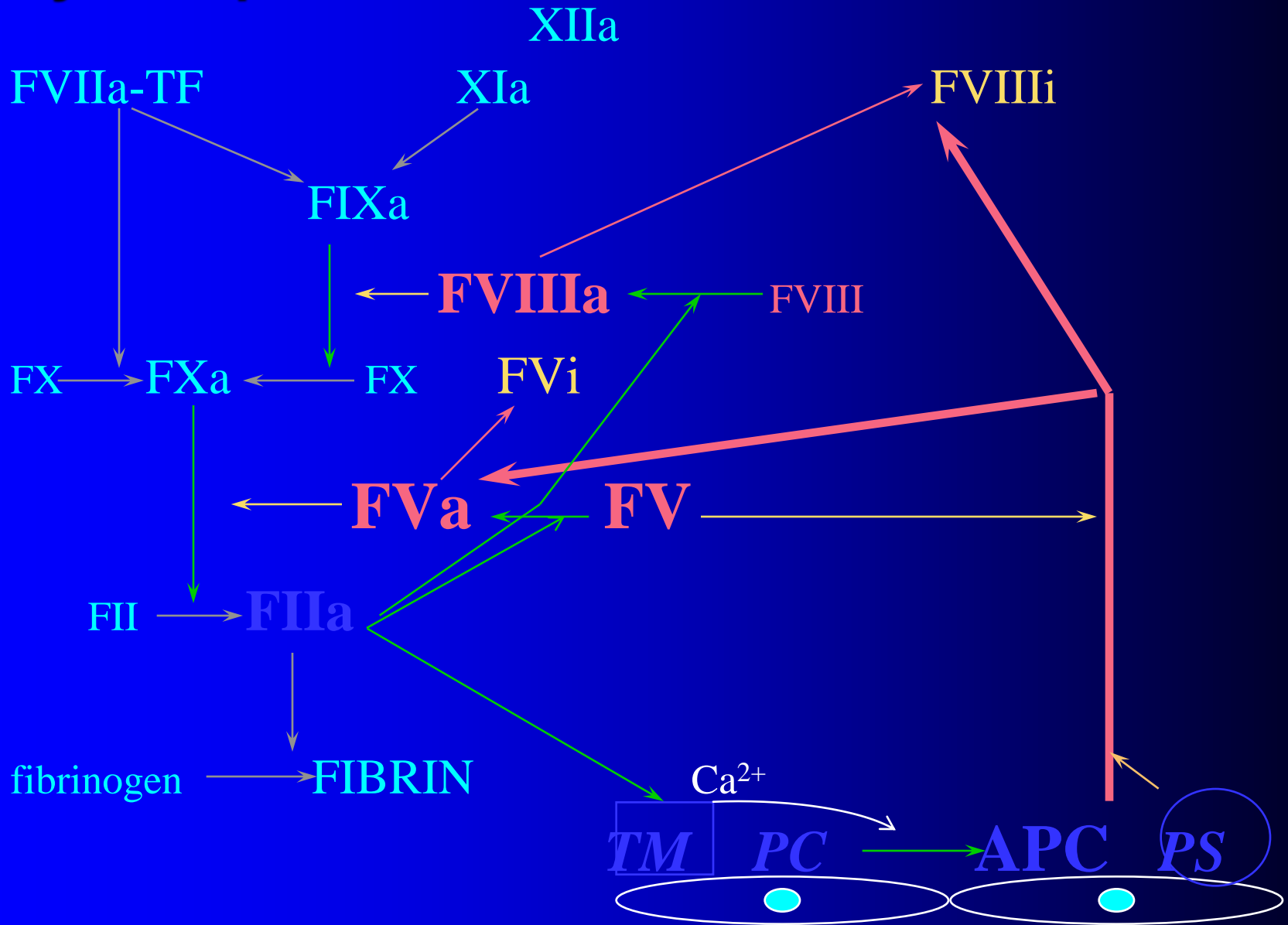
Prokázaný vliv všeobecně (převažují získané příčiny):

- hyperfibrinogenemie
- elevace CRP
- antifosfolipidový syndrom (LAC, ACLA IgG)
- hyperhomocysteinemie

V kombinaci s RF ICHS, < 55 let, ženy (vrozené příčiny):

- faktor V Leiden
- PT 20210A

System proteinu C



Faktor Va

- kofaktor protrombinázy při vzniku FIIa
- kofaktor aPC při degradaci FVIIIa
- štěpen aPC v místě:
 - Arg 506
 - Arg 306
 - Arg 679

Faktor V – mutace (chromozóm č. 1)

- **Leiden** Arg506Gln
- Cambridge Arg 306 Thr
- Hong Kong
 - 1 Arg 485 Lys
 - 2 Arg 306 Gly
- HR2 haplotyp His 199 Arg

Faktor V Leiden

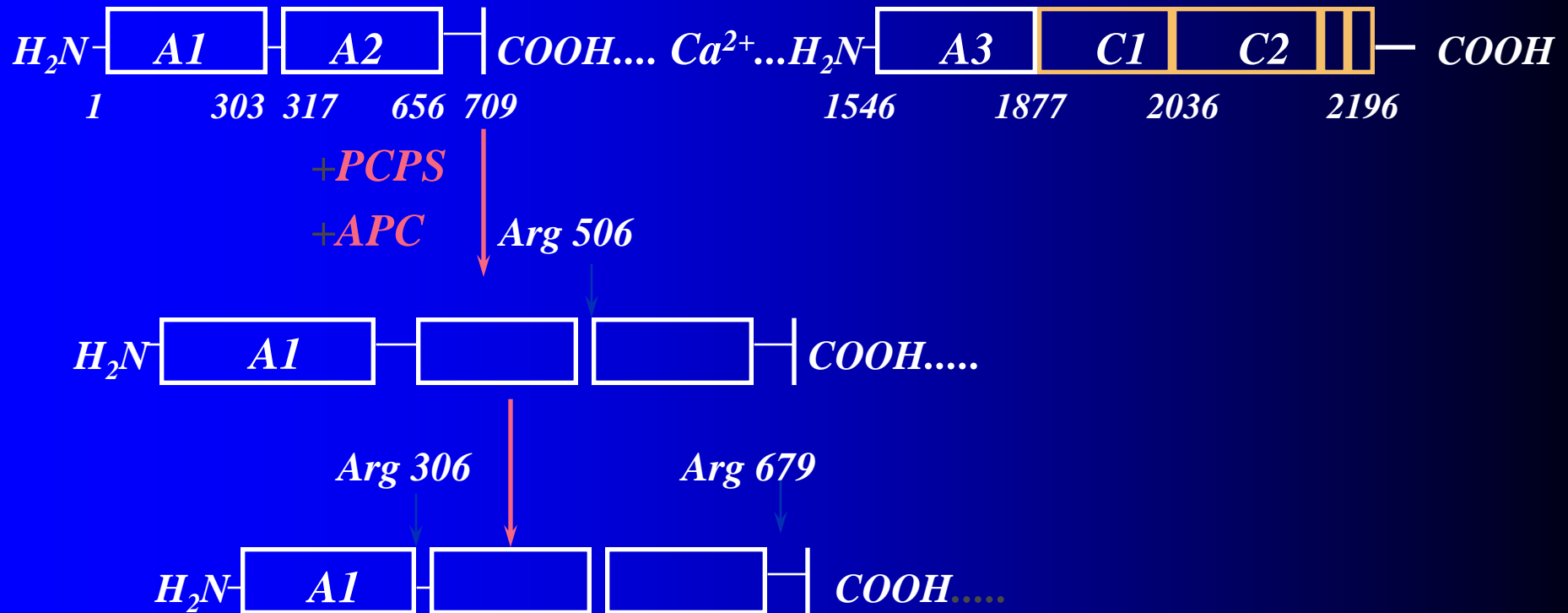
(G1691A » Arg506Gln)

Četnost v kavkazské populaci:

- kavkazská populace 5%
 - TEN bez selekce 20%
 - TEN selekce 40%
- (klinická trombofilie)

Seligsohn U., N Engl J Med, 2001

Inaktivace F V



Faktor V Leiden

- je sdružen s vyšším rizikem primární VT
- riziko se zvyšuje s věkem (hl. u mužů >60)
- není nezávislý rizikový faktor pro:
 - IM, ischemickou mozkovou příhodu
- zdá se, že EP nemá stejná rizika jako DVT - mechanismus je nejasný

Faktor V Leiden (heterozygoti)

Zvýšení rizika TEN:

- **homozygoti**

5-6x

50-100x

- v graviditě

4,5-16x

- + HAK III.generace

15-30x

(samotná HAK 3-4x)

- + HRT

15x

(samotná HRT 2-4x)

Faktor V Leiden (heterozygoti)

Zvýšení rizika:

- abort po 28. týdnu nebo dva a více časných ztrát plodu:
2-7x
(1,3x před 28. týdnem)
- retardace růstu plodu 1-7x
- **abrupce placenty** 5-12x
- preeklampsie nejistý význam

Mutace protrombinu 20210A (20210 G →A)

- rizikový faktor trombózy
- bodová mutace v netranslatované části genu
- často vyšší hladina protrombinu v plazmě
- zřejmě nejstarší z geneticky podmíněných trombofilních stavů

Mutace protrombinu 20210A

- **výskyt**
 - 2-3% v kontrolní skupině
 - 6,2% ve skupině s TEN
 - 7-18 % ve skupině s pozit. RA
- **riziko VT zvyšuje v průměru 3x**
- není samostatným rizikovým faktorem pro předčasné onemocnění koronárních tepen

Protrombin - G20210A (heterozygoti)

Zvýšení rizika TEN: **2-4x**

- **homozygoti:**

1/3 bez TEN 1/3 spont. TEN 1/3 sek. TEN

- **heterozygoti s FVL 50-100x**

- v graviditě **3x**

heterozygoti s FVL **100x**

- + HAK III.generace **3-16x (samotná HAK 3-4x)**

žilní trombóza CNS **150x**

Protrombin - G20210A (heterozygoti)

Zvýšení rizika:

- abort po 28. týdnu 1-3x
- retard. růstu plodu 1-7x
- **abrupce placenty 9x**
- preeklampsie nejistý význam

Defekt ATIII

- Vrozený defekt
 - poprvé popsáný v roce 1965
 - prevalence v populaci je udávána mezi 0.05 - 0.2 na 1,000 obyvatel
 - dědičnost je autozomálně dominantní
 - primárně je sdružen s žilními trombózami
 - pacienti jsou heterozygoti
 - s aktivitou ATIII 40% až 50% (70% - 80%)
 - riziko TEN vyšší 25-50x

Defekt ATIII

- Klasifikace vrozených defektů
 - Typ I snížení aktivity i antigenu ATIII
 - Typ II funkční defekt:
 - porucha v reakčním místě
 - porucha v místě vazby heparinu
- Klinická manifestace závisí na typu defektu

Nedostatek ATIII

- hladina AT se snižuje v průběhu a po jakékoliv větší akutní příhodě (sdružené s alterací hemostázy), proto není vhodné ihned mluvit o vrozeném defektu AT
- proto je nutné potvrzení podezření na vrozený defekt AT potvrdit v určitém časovém intervalu po příhodě (až do 6ti měsíců)
- je dostupná substituce koncentráty AT III
 - 1 j/ kg = vzestup o 1,5%
 - poločas 1,5-2 dny, ale při konzumpci cca 6 hod

ATIII - získané nedostatky

- Snížená tvorba
 - jaterní onemocnění
 - nedonošený novorozenec
- zvýšená spotřeba
 - DIC a příbuzné syndromy
 - pooperační období
 - rozsáhlé DVT/EP
- zvýšené ztráty
 - nefrotický syndrom, enteropatie
 - popáleniny, polytrauma

Kdy vyšetřovat ATIII?

- u trombofílie
- vrozené defekty před/ v průběhu těhotenství, chirurgických zákroků, poranění
- u kriticky nemocných (sepse, trauma, DIC)
- nedostatečná odpověď na heparin
- stavy se známým získaným nedostatkem
 - jaterní postižení, nefrotický syndrom
 - DIC

Defekt proteinu C

- autosomálně dominantní defekt
- závislý na K vitamínu
- klasifikace vrožených defektů
 - **Typ I** snížení aktivity i antigenu PC
 - **Typ II** funkční defekt PC
- riziko TEN vyšší cca 5-10x

Defekt proteinu C

- purpura fulminans u novorozenců
- kumarinové nekrozy (podkoží s obsahem tuku)
 - kumariny: - snížení PC za FVII za 24 h
 - snížení PS, FII, FIX, FX za 48 h
- dostupný koncentrát aPC:
 - purpura fulminans
 - sepse – meningokoková
- získaný defekt:
 - hepatopatie
 - kumariny

Defekt proteinu S

- autosomálně dominantní defekt
- závislý na K vitamínu
- riziko ten vyšší cca 2-10x
- purpura fulminans u novorozenců
- výrazný získaný defekt:
 - gravidita
 - antikoncepce
 - hepatopatie
 - kumariny

Defekt proteinu S

- klasifikace vrozených defektů
 - **Typ I** kvantitativní defekt - snížení:
 - aktivity
 - antigenu
 - volného PS
 - celkového PS
 - **Typ II** funkční defekt PS
 - snížení aktivity
 - normální volný i celkový PS:Ag
 - **Typ III** snížený pouze volný PS
 - spíše varianta typu I

aPCR versus ProC Global

aPCR (aktivovaný PC rezistence):

- odpověď na aPC
- ovlivněno:
 - FVL
 - PS
 - LA
 - FVIII
 - kumariny i heparin
 - HAK, gravidita

ProC Global:

- protac aktivuje endogenní PC
- ovlivněno:
 - FVL
 - PS
 - LA
 - FVIII
 - kumariny i heparin
 - HAK, gravidita
 - + i PC

Sticky platelet syndrome (SPS)

Syndrom lepivých destiček

(Mammen, Bick, Kubisz)

- dědičnost autosomálně dominantní
- neidentifikován defekt
- hyperreaktivní trombocyty
- až u 14% TEN
- zvyšuje riziko i tepenné trombózy – až u 12-33%
- průkaz:
 - agregace po epinefrinu 11 - 1,1 - 0,55 mmol/ml
 - agregace ADP 2,34 - 1,17 - 0,58 mmol/ml
- vyšetřovat u trombofilie s negat. labor. nálezem
- léčba: ASA

Smíšené rizikové faktory

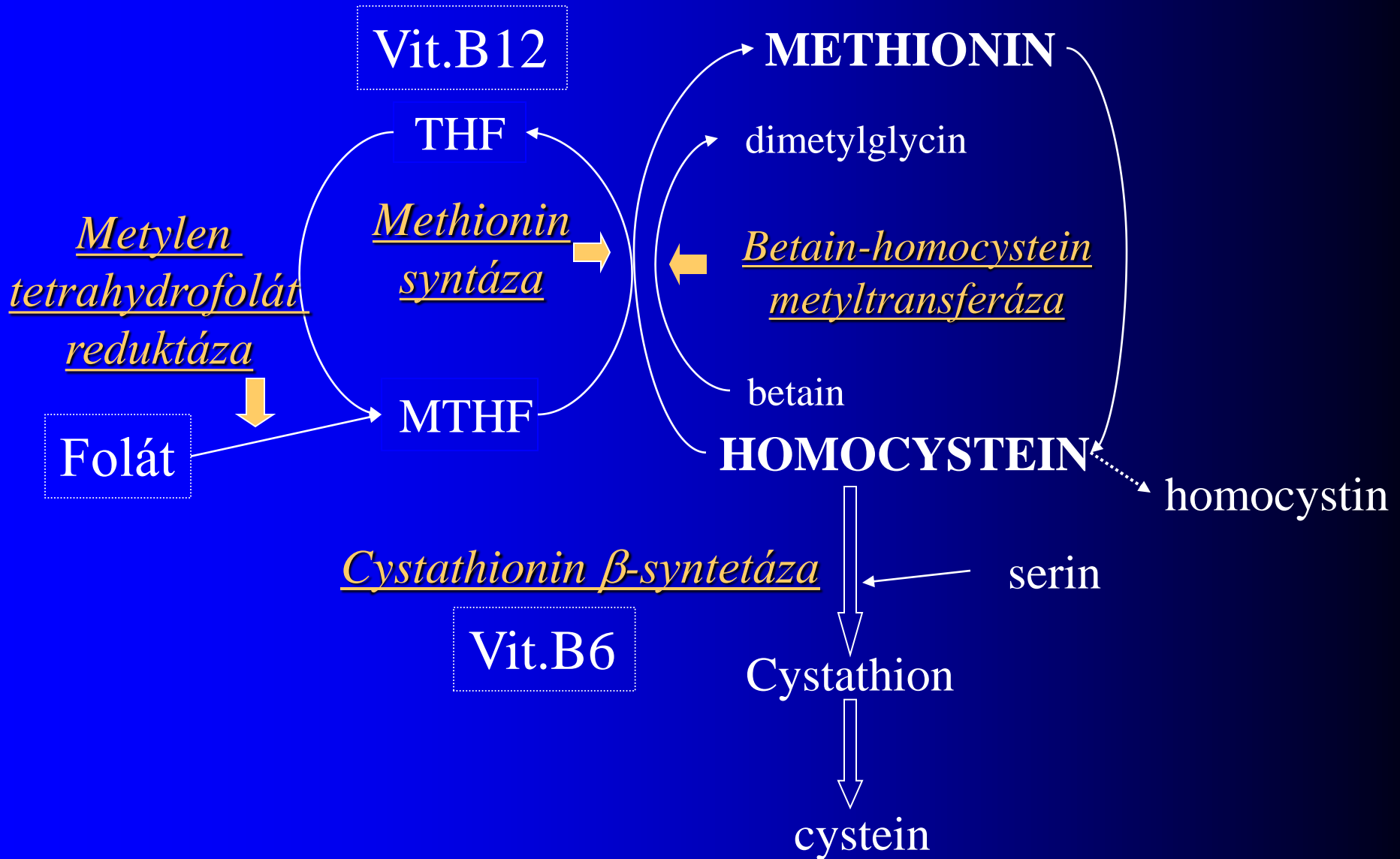
Předpokládá se kombinace vrozené dispozice a vlivu prostředí:

- ↑ FVIII
- ↑ homocysteinu
- ↑ fibrinogenu
- ↑ Lpa

Faktor VIII - hladina > 150%

- nezávislý rizikový faktor trombózy i retrombózy:
 - RR VT 3 x vyšší (FVIII > 150% x <150%)
 - 6 x vyšší (FVIII > 150% x <100%)
 - riziko stoupá o 10% s vzestupem FVIII o 10%
- hladina někdy není závislá na reakci akutní fáze:
 - prokázáno minimální kolísání hladiny FVIII a rodinná závislost
- genetický defekt nenalezen

Metabolismus homocysteinu



Homocystein a trombóza

- **zvyšuje riziko aterosklerózy – tepenné trombozy**
- **zvýšená hladina je susp. nezávislý rizikový faktor ischemie:**
 - koronární (u 21,7% pacientů)
 - cerebrovaskulární choroby (u 21,7%)
 - periferní (32,8%) *Palereti et al 1996
- **susp. rizikový faktor žilní trombozy**
- **susp. rizikový faktor potratů v časně fázi gravidity**
- **poměrně snadná a levná terapie:**
 - Foláty: 0,4 mg
 - B12: 0,4 mg
 - B6: 5 mg

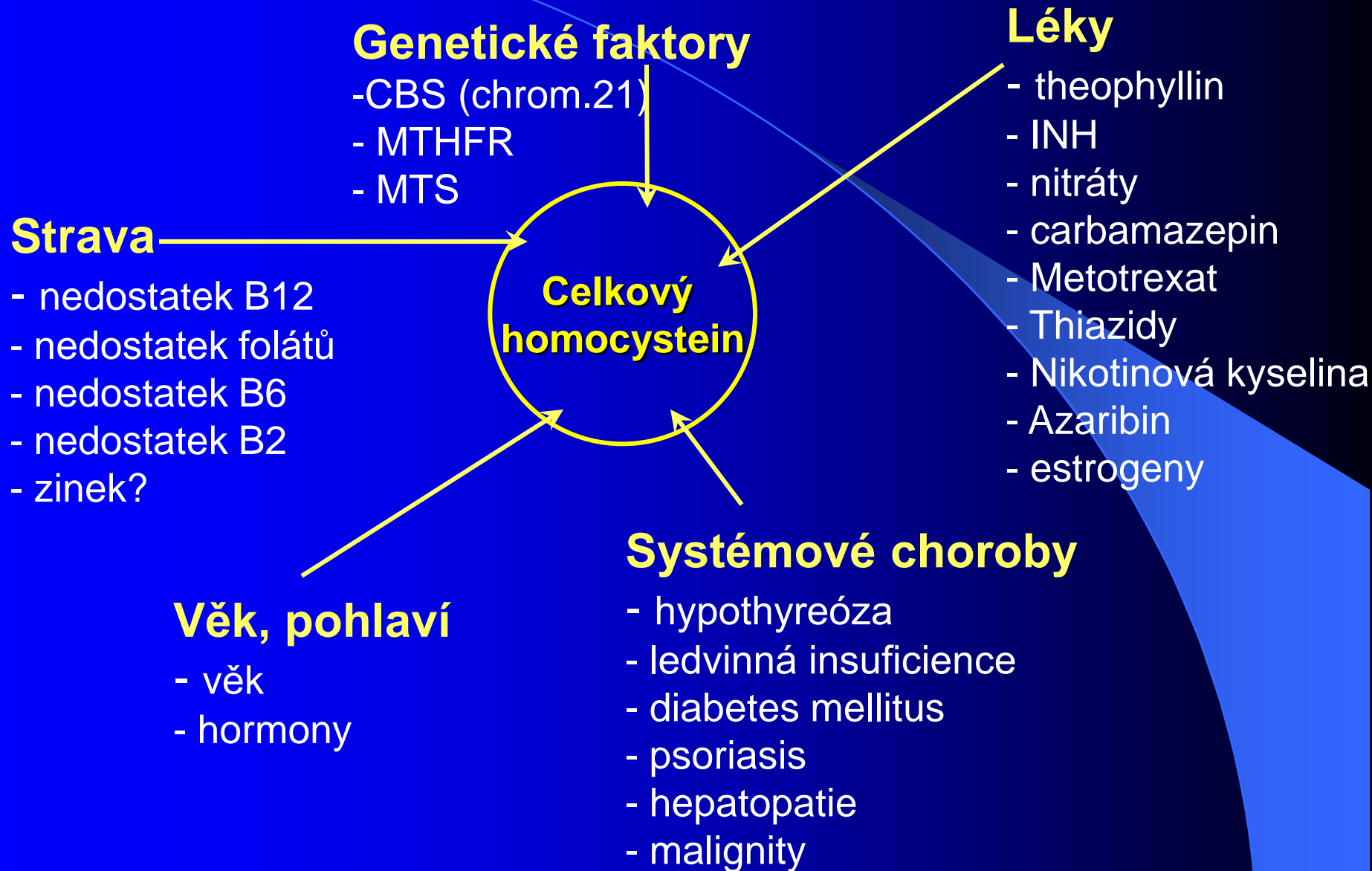
Lehká hyperhomocysteinémie

- **15-30 $\mu\text{mol/l}$**
 - minimálně 5% populace
 - 10-20% TEN zvýšení rizika TEN asi 2 x
 - deficit folátů 5-15% populace
- polymorfismus C677T v genu pro MTHFR
 - TT: 10-15% - T/C: 40-45% - C/C: 50-55%
 - TT: 1/4-1/3 má lehkou hyperhomocysteinémii
 - nemá význam při screeningu u TEN, pouze hladina
- hladina musí být vyšetřována **nalačno**
 - event. po zátěži methioninem 0,1 g/kg

Těžká hyperhomocysteinémie Homocystinurie

- homozygotní defekt cystathionin β -syntetázy
 - v 90-95%
- klinické projevy
 - homocystinurie
 - mentální retardace
 - abnormity kostry
 - předčasná ateroskleróza

Faktory podporující hyperhomocysteinemii



Fibrinogen

Fibrinogen > 3,5 - 5 g/l

» pro TEN téměř 2-4x vyšší riziko

Zvýšení hladiny fibrinogenu $\leq 10\%$:

- Bcl-1 alela
- G455A
- G488A

Kottke-Marchant K., Arch of Path and Lab Med, 2001

Ender G., Clin Chim Acta, 2003

Zvýšení stability fibrinogenu:

- Thr312Ala

Thr/Thr + Alela FXIII 34Leu protektivní pro EP

Carter A.M., Blood, 2000

Lipoprotein a (Lpa)

- lipoprotein o nízké molekulové hmotnosti
- na endotelu soutěží o vazebné místo s plazminogenem
- susp. rizikový faktor tepenné i žilní trombozy
 - především při zvýšení LDL cholesterolu
 - 2x vyšší riziko

Získané příčiny žilní trombózy

laboratorní nálezy

- **ACLA + LA (lupus antikoagulans)**
- **získaná aPCR:**
 - **LA**
 - **FVIII**
 - **kumariny i heparin**
 - **HAK, gravidita**
 - FVL
 - PS

aPCR versus ProC Global

aPCR (aktivovaný PC rezistence):

- odpověď na aPC
- ovlivněno:
 - FVL
 - PS
 - **LA**
 - **FVIII**
 - **kumariny i heparin**
 - **HAK, gravidita**

ProC Global:

- protac aktivuje endogenní PC
- ovlivněno:
 - FVL
 - PS
 - LA
 - FVIII
 - kumariny i heparin
 - HAK, gravidita
 - + i PC

Screening hereditární trombofilie

Časté:

- FVL (aPCR, Pro C global)
- PT G20210A

Vzácnější:

- AT III (> 100 mutací)
- protein C (> 100 mutací), protein S (> 100 mutací)
- dysfibrinogenémie (> 100 mutací)

Možné hereditární stavy:

- elevace FBG, FVIII, Lp(a) (kauzální mutace neznámé)
- hladina homocyst. (~~MTHFR C677~~)
- (Sticky platelet syndrome)

Získané:

- APS: ACLA, anti-beta2GP1, lupus antikoagulans