
23 ZORNÉ POLE - PERIMETRIE

Klíčová slova

Zorné pole, monokulární a binokulární zorné pole, macula lutea, fovea centralis, foveola, vrstvy sítnice.

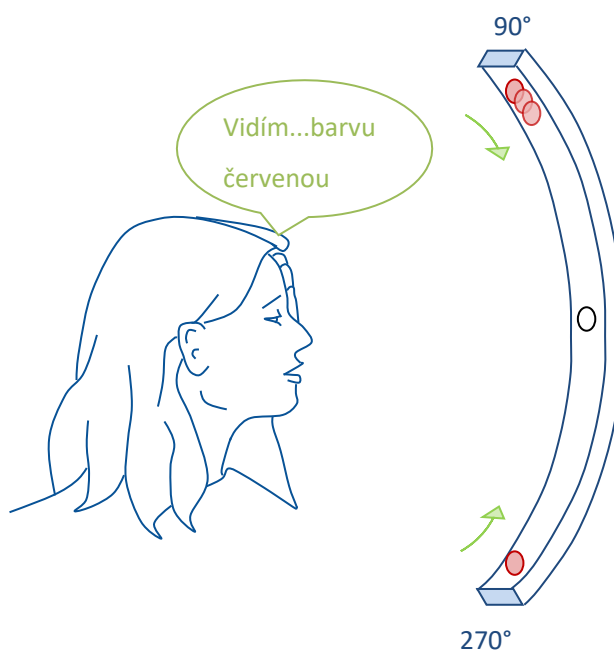
Pracovní část

Potřeby

Perimetr, schéma zorného pole, barevné terčíky.

Postup práce

1. Vyšetřovaná osoba sedí na židli, bradu opřenou o posuvnou desku, vzdálenost očí od oblouku perimetru asi 10 cm. Zavře jedno oko a celou dobu vyšetření nehýbe hlavou ani vyšetřovaným okem, tím pouze fixuje bílý terčík uprostřed perimetru.
2. Vyšetřující posunuje po vnitřním oblouku perimetru od periferie ke středu pomalým a přerušovaným pohybem terčík jedné barvy. V určité úhlové vzdálenosti od středu vyšetřovaný začne terčík vidět.



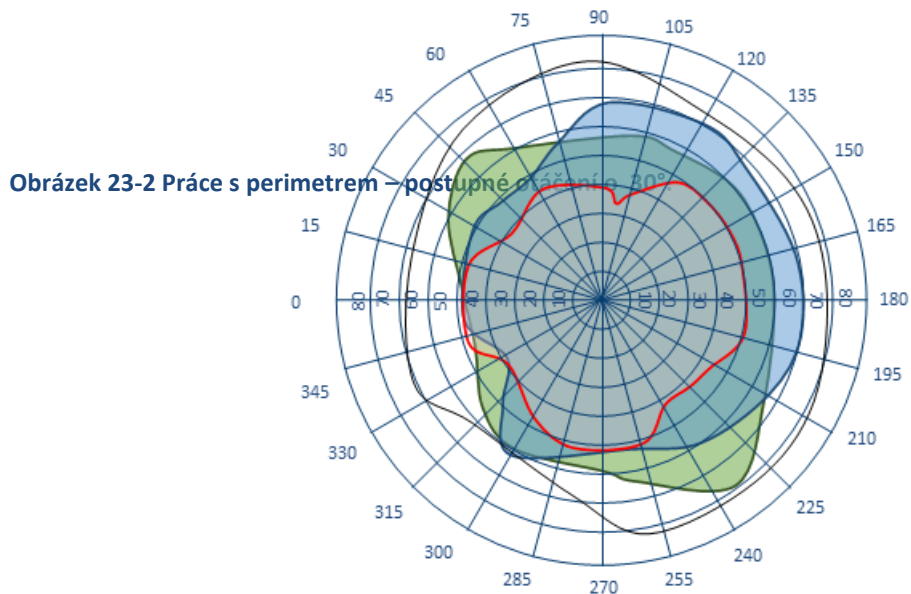
Obrázek 23-1 Ukázka práce s perimetrem

Komentář: Měřící posunuje červený terčík od periferie směrem ke středu. Vyšetřovaná osoba nejdříve hlásí pohyb a poté i barvu. Začínáte v 90° poté bez pohybu perimetru můžete provést i 270°, poté posuňte perimetr do dalších úhlů.

3. V první chvíli vnímá pohyb, ale nerozezná dosud barvu, neboť periferní oblasti sítnice jsou fyziologicky barvoslepé. V tomto okamžiku odečtete na perimetru úhel. Zjištěnou hodnotu zakreslete černou

značkou do předtištěné úhlové sítě na spojnici odpovídající kruhové souřadnici a poledníku, který se shoduje se sklonem roviny oblouku. Posunujeme-li terčík dále směrem ke středu, rozpozná náhle vyšetřovaný jeho barvu. Tento bod označte na úhlové síti příslušnou barvou (Obrázek 23-1, Obrázek 23-2).

5. Vyšetření provedte pro jedno oko (pravé či levé) a pro jednu vybranou barvu (modrou, žlutou, červenou nebo zelenou) v rovinách: vodorovné (0–180°), 30–210°, 60–240°, 90–270°, 120–300° a 150–330° skloněné. Ze zakreslených bodů aproximujte obalovou křivku zorného pole zvlášť pro periferní (pohyb) a barevné vidění (viz Obrázek 23-3) .



Obrázek 23-3 Výsledný perimetr zahrnující měření vnímání barev a pohybu.

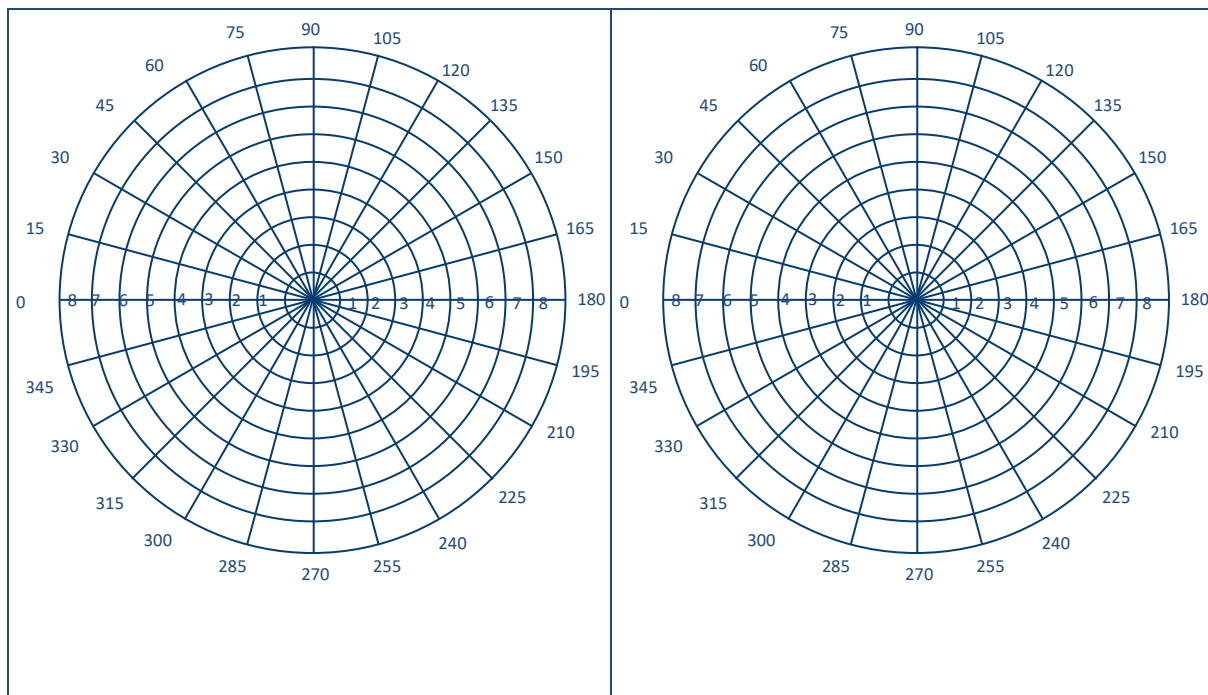
Hodnocení a výsledky

Výsledky perimetrie

Zaneste nejdříve hranice černobílého vidění a poté různými barvami hranice barevného vidění.

Levé oko

Pravé oko



Závěr

24 VYŠETŘENÍ ZRAKOVÉ OSTROSTI A BARVOCITU

Klíčová slova

Optický aparát oka, skladba sítnice, tyčinky, čípky, mezní rozlišovací schopnost oka, teorie barevného vidění.

Pracovní část

Potřeby – zraková ostrost

Snellenovy optotypy.

Postup práce – zraková ostrost

1. Zrakovou ostrost určujeme pro každé oko zvlášť. Postavte se do vzdálenosti 5 m od vyšetřovací tabule a čtete nahlas písmena, na která ukazuje vyšetřující (ve směru od shora dolů).
2. Nejmenší písmena, která ještě zkoušený přečte bez chyby, jsou směrodatná pro určení tzv. vizu. Aby byl řádek optotypu uznán jako přečtený, musí vyšetřovaný správně přečíst alespoň 60 % znaků. Vizu je pak poměr vzdálenosti, z níž zkoušená osoba přečte znaky dané velikosti, tj. zde 5 m, ke vzdálenosti, z níž je přečte zdravé oko, což je číslo uvedené na tabuli. Zlomek udávající vizus nekrátíme.

Potřeby – barvocit

Tabulky pro vyšetřování barvocitu.

Postup práce – barvocit

1. Pro vyšetření barvocitu bylo stanoveno několik zásad, které musíme dodržet, chceme-li se vyvarovat mylných závěrů: vyšetřovaný sedí obrácen zády k oknu.
2. Tabulky umísťujeme ve výši očí do vzdálenosti jednoho metru. Umělé světlo, i tzv. „denní“, není pro přesná měření vhodné. Myop při vyšetřování brýle neodkládá, hypermetrop ano. Tam, kde vyšetřujeme ze vzdálenosti 30 cm (tab. F1-F4 Stilling-Hertelových tabulek), je tomu naopak.
3. Každou tabulku exponujte 5 až 15 vteřin. Všimněte si též, zda při expozici vyšetřovaná osoba projevuje rozpaky, váhavost, či zda čte obrazec snadno bez váhání. Tabulky nedovolte ohmatávat a neponechávejte je nikdy ležet otevřené na světle (trpí tím barevný tón tabulek). S těmito zásadami proveďte vyšetření u několika členů pracovní skupiny.

Výsledky a hodnocení

Zraková ostrost	
Měřená osoba
Provedte měření zrakové ostrosti na dálku dle návodu a zaneste výsledky do tabulky.	
Levé oko vizus
Pravé oko vizus
Byla u měřené osoby pozorována snížená zraková ostrost?	

Hodnocení barvocitu	
Měřená osoba
Byla u měřené osoby rozpoznána porucha barvocitu?	

Závěr

25 ROZSAH SLEPÉ SKVRNY

Klíčová slova

Fotoreceptory, skotom, poruchy zorného pole, zraková dráha.

Pracovní část

Potřeby

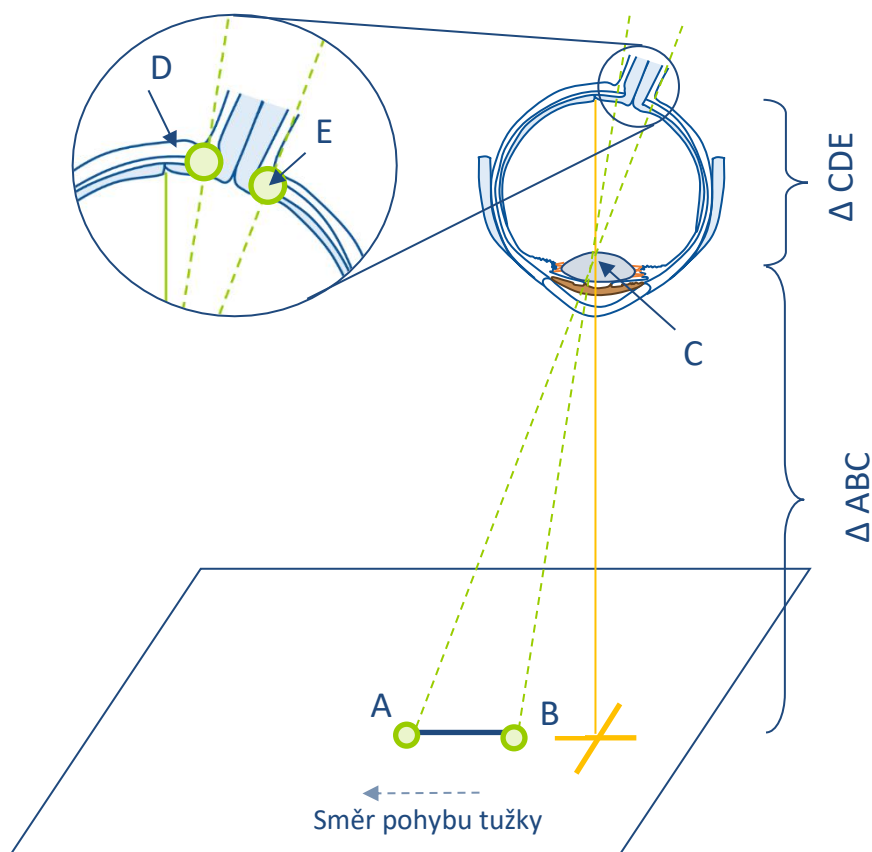
Mariottův obrazec, centimetrové pravítko, tužka, papír.

Marriotův pokus

1. Na černém papíru je vlevo malý bílý křížek, několik cm napravo bílá kruhová skvrna. Díváte-li se na křížek pravým okem, zmizí při vhodné vzdálenosti od oka bílá skvrna neboť její obraz padl na papilu n. optic (tedy do slepé skvrny).

Určení rozsahu slepé skvrny

2. Nakreslete na list papíru křížek a jedním okem jej fixujte ze vzdálenosti 30 cm (druhé oko je zavřené). Vyšetřující pohybuje hrotem tužky po papíru temporálním směrem. V určitém místě přestanete hrot vidět a při pokračování pohybu tužky se dále hrot zase objeví. Obě místa zaznačte na papír.



Obrázek 25-1 Ilustrace výpočtu slepé skvrny pro pravé oko (pro levé bude postup zrcadlový).

Komentář: Na papír se zobrazuje zvětšený rozsah slepé skvrny. A – místo, kde opět začne být vidět tužka; B – místo, kde přestane být vidět hrot tužky; C – čočka; D, E – hranice optického disku. Vznikají tak imaginárně dva podobné trojúhelníky (věta SÚS) se společným vrcholem C (ΔABC ; ΔEDC).

3. Takto získaná vzdálenost zakreslených bodů odpovídá velikosti výpadku zorného pole v důsledku existence slepé skvrny. Z podobnosti získaných trojúhelníků lze určit přibližný rozměr slepé skvrny v oku (průměr optického disku). Strana CD trojúhelníku EDC přibližně odpovídá vzdálenosti čočky od sítnice (17 mm). Pro zjednodušení uvažujte, že strana BC trojúhelníku ABC odpovídá kolmé vzdálenosti čočky od papíru, tj. 300 mm. Vezmeme-li v potaz existenci slepé skvrny v zorném úhlu 20° od místa fixace pohledu, povede uvažované zjednodušení na chybu přibližně 6 %, která je s ohledem na demonstrační cíl cvičení akceptovatelná. Z podobnosti trojúhelníků tedy plyne následující rovnost:

$$\frac{CD}{BC} = \frac{ED}{AB}$$

kde AB je hodnota neměřená ve cvičení v jednotkách milimetr a ED hledaný rozměr optického disku v oku (neznámá). Úpravou a dosazením známých hodnot pak obdržíme výsledný vztah:

$$ED = AB \cdot \frac{CD}{BC} = AB \cdot \frac{17}{300} [mm]$$

4. Pohybuje tužkou v různých rovinách protínajících „slelou“ oblast a zakreslete hranici, kde hrot tužky vidíte a kde už ne. Během tohoto „mapování“ nehýbejte hlavou ani papírem, dodržujte vzdálenost hlavy od papíru 30 cm a stále fixujte zakreslený bod. Nejdříve proveďte měření pro horizontální rovinu a poté i pro vertikální a nakloněnou, výsledek by měl být podobný obrázku 25-4.



Obrázek 25-2 Výsledný obraz slepé skvrny poměrově zvětšený přibližně $(300/17)x$

Hodnocení a výsledky

Výpočet slepé skvrny

Místo pro výpočet:

Je nákres kruhový a souměrný pro obě oči?

Proč za normálních okolností nevidíme v zorném poli černou tečku, která značí slepou skvrnu?

Co jsou to skotomy?

Závěr

26 AKOMODACE A SCHEINERŮV POKUS

Klíčová slova

Čočka, závěsný aparát čočky, inervace ciliárních svalů, akomodace, optická mohutnost oka, refrakční vady, punctum proximum, punctum remotum.

Pracovní část

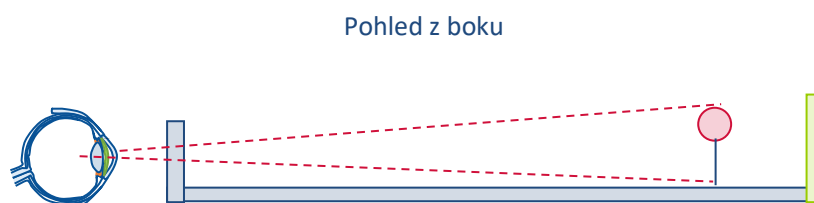
Potřeby

Scheinerův optometr.

Postu práce

Určení blízkého a vzdáleného bodu

1. Pozorujte oběma otvůrkami špendlík, který posouváte směrem k oku tak dlouho, až se začne jevit dvojitě. Vzdálenost špendlíku od oka je v tomto okamžiku rovna vzdálenosti pro punctum proximum, tj. nejbližšího bodu, na který ještě můžeme akomodovat. Hodnotu vzdálenosti přímo odečtete na pravítku. (Obrázek 26-1).

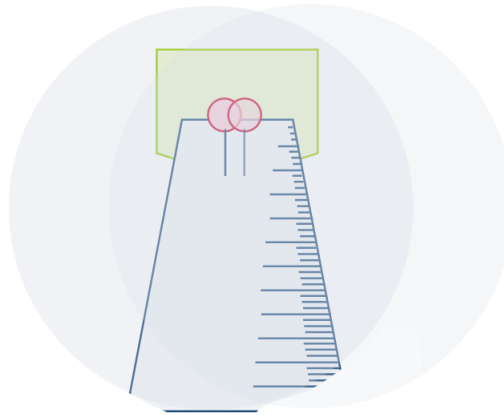


Obrázek 26-1 Pohled z boku na Scheinerův optometr.

Komentář: Oko se dívá přes dvě tenké štěrbinny tak, aby do oka vstupovalo omezené množství paprsků.

2. Vzdálenost bodu punctum remotum, který je u normálního oka v nekonečnu, lze na Scheinerově optometru určit jen u krátkozrakých osob. Postupujte opačně: od místa, kde vyšetřovaná osoba vidí špendlík jednoduše, se vzdalujte ke konci pravítka až se špendlík právě začíná rozdělovat. V této vzdálenosti je punctum remotum (Obrázek 26-2).

Pohled od záklopky



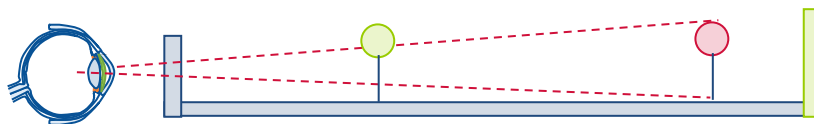
Obrázek 26-2 Schéma pohledu přes štěrbinu Scheinerova optometru.

Komentář: Vyšetřovaný hledí přes tenký pruhled na špendlík. V maximální vzdálenosti metru hlásí, zda vidí nebo nevidí špendlík rozdvojeně. U zdravého oka je punctum remotum cca 5 metrů,

Průkaz akomodace -Scheinerův pokus

1. Použijte dvou jezdců se špendlíky, které umístíte do vzdálenosti 15 a 60 cm. Zaostřete na vzdálenější špendlík, bližší uvidíte dvojitě.

Pohled z boku

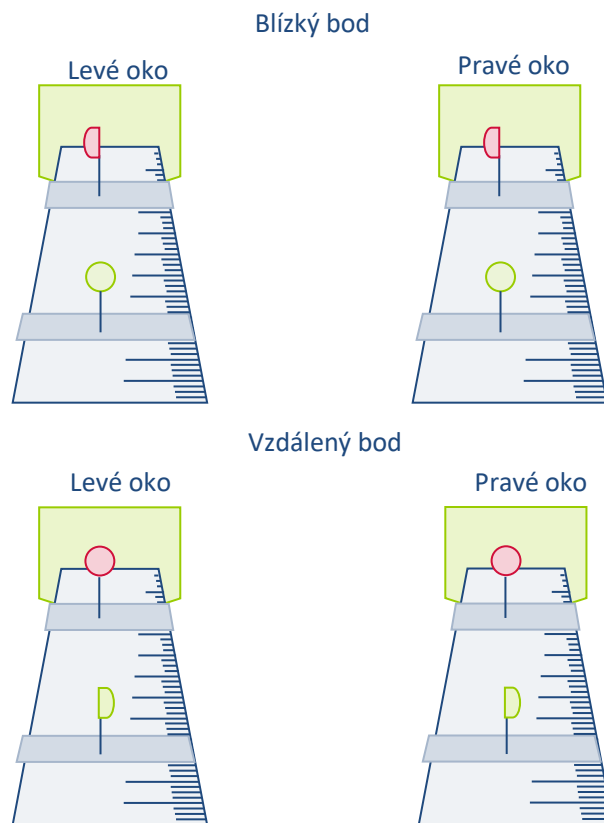


Obrázek 26-3 Rozložení špendlíků při průkazu akomodace.

Komentář: Vyšetřovaný fixuje vzdálenější špendlík (červený), bližší špendlík vnímá dvojitě z důvodu neoptimální akomodace čočky s ohledem na sledování bližších předmětů.

2. Zakryjte jeden z otvorů a zapište, který z obrazů (pravý/levý) bližšího špendlíku zmizí. Akomodujete-li naopak na bližší špendlík, jeví se vzdálenější dvojitě. Opět zakryjte jeden z otvorů a zapište, který z obrazů (pravý / levý) vzdálenějšího špendlíku zmizí.

Hodnocení a výsledky



Obrázek 26-4 Příklad Scheinerova pokusu při zavřené pravé záklopce

Komentář: Příklad Scheinerova pokusu při zavřené pravé záklopce: uvažovány jsou obě oči při fixaci jak na bližší, tak i vzdálenější špendlík. Kruhává hlavička označuje špendlík, který je zrakem fixován, a tedy vnímán ostře (nezdvojeně). Půlkruhává hlavička označuje špendlík vnímáný zdvojeně. Chybějící polovina naznačuje, který ze zdvojených obrazů zmizí při uzavěru příslušné záklopky.

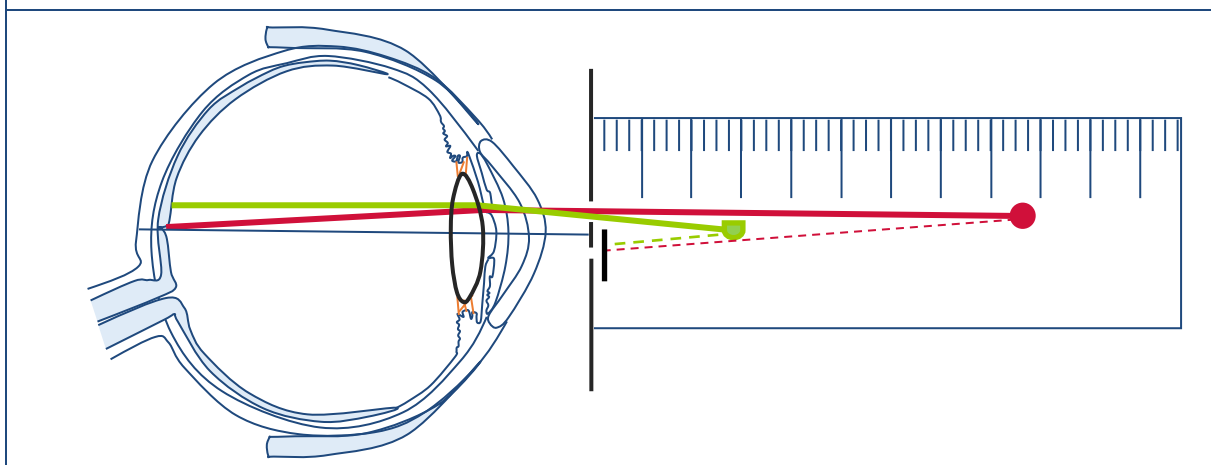
1. Určení blízkého a vzdáleného bodu	
Měřená osoba
Má vyšetřovaná osoba dioptrie?	NE ANO – hypermetropie ANO – myopie
Vyšetření s korekcí (s brýlemi)	
Punctum proximum	Punctum remotum

.....cmcm
Vyšetření bez korekce	
Punctum proximum	Punctum remotum
.....cmcm
Jak se posune blízky bod u vetchozrakosti a proč?	

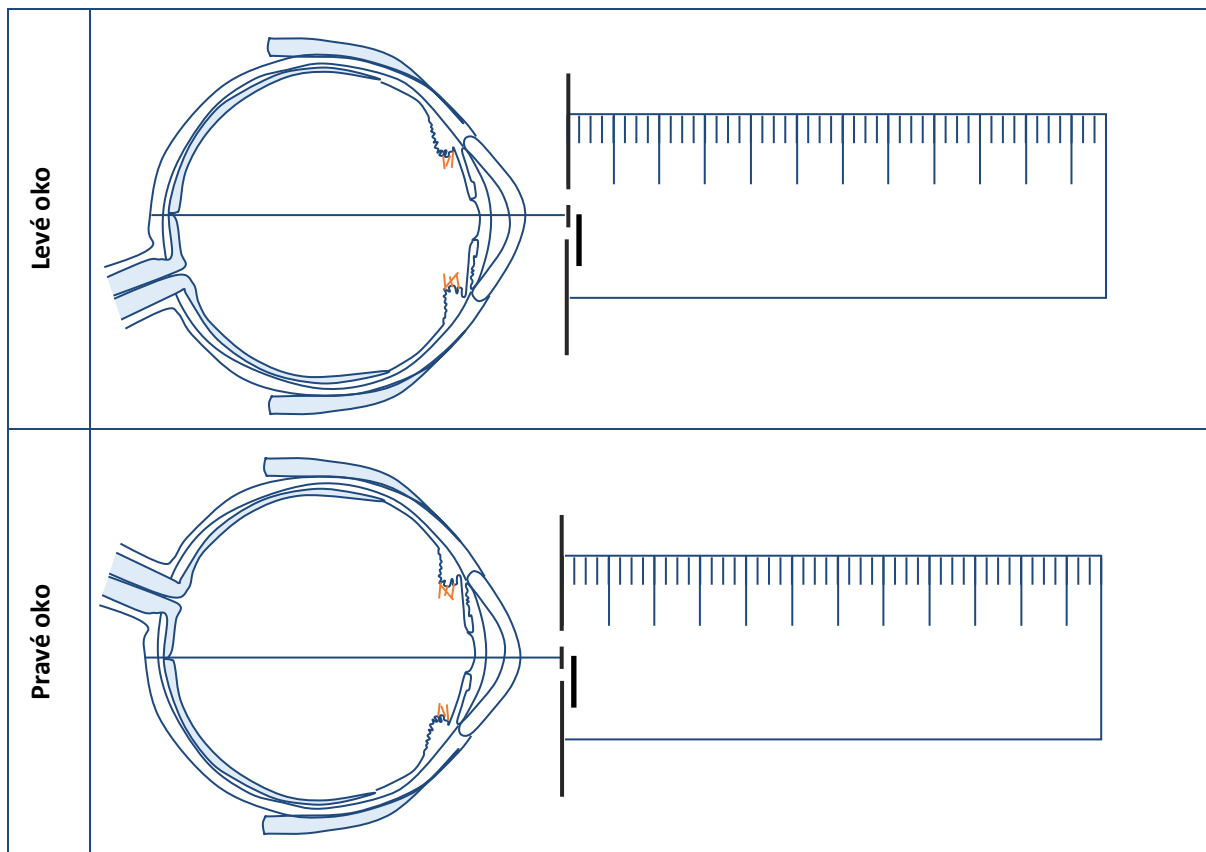
2.Scheinerův pokus

Scheinerův pokus – ukázka pro blízky bod

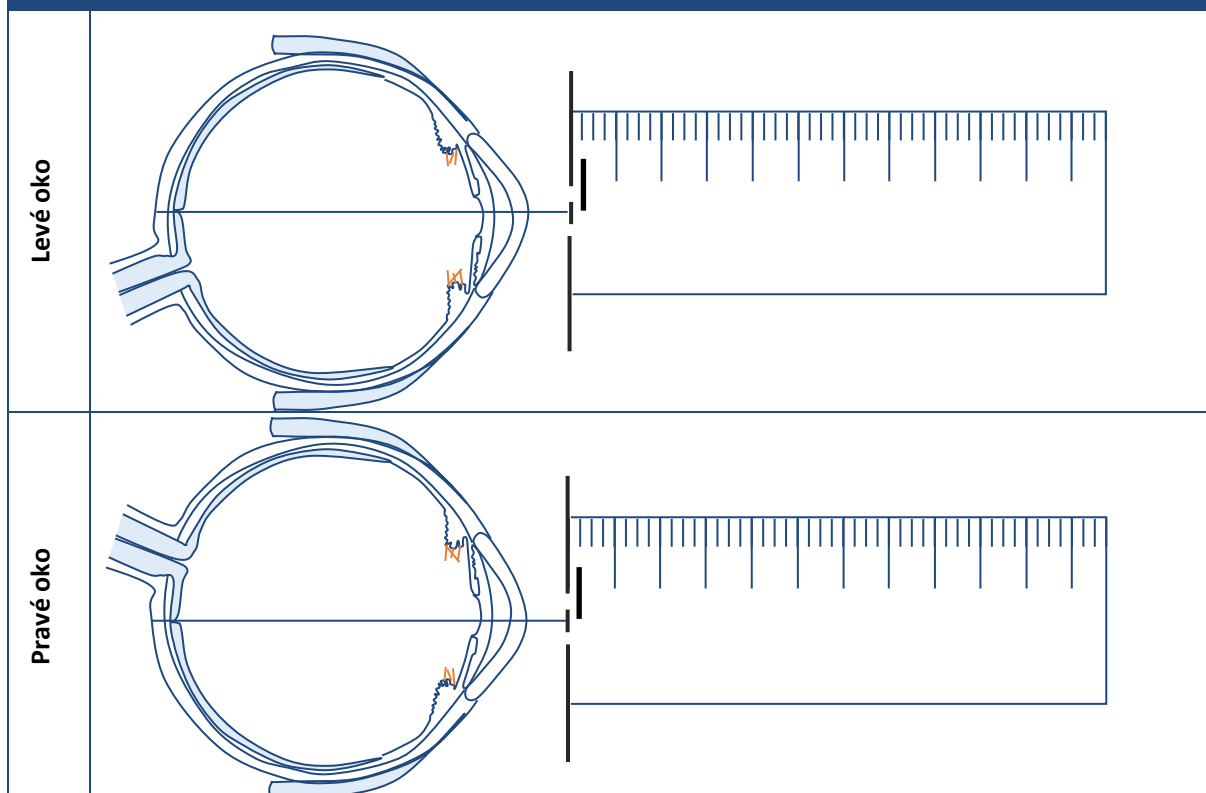
Zakreslete výsledek měření pro obě oči podle ukázky. Začněte nákresem špendlíků (lokalice, který zmizí apod.), poté mohutnost čočky (vypuklá/oploštěná s ohledem na bod, který byl fixován), nakonec dokreslete světelné paprsky a jejich cestu přes otvůrky clony, oční bulbus až po dopad na sítnici.



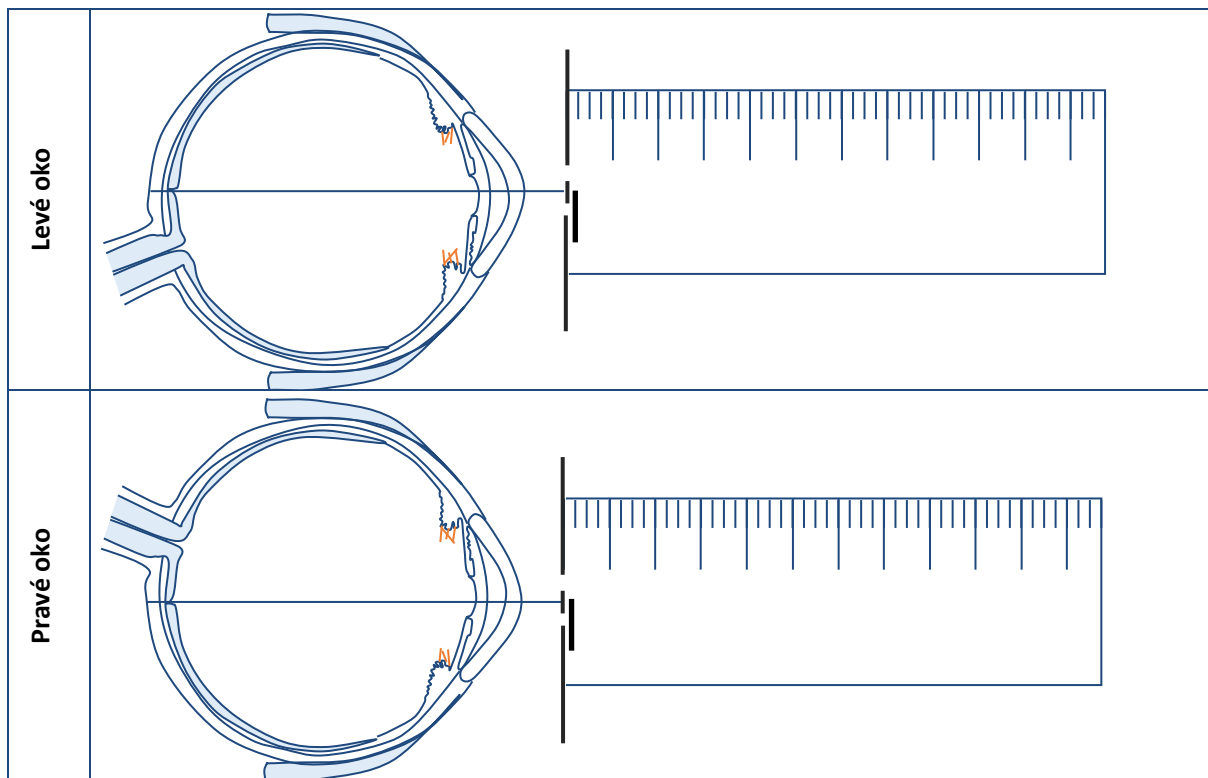
2.a Scheinerův pokus – Blízky bod, zavřená pravá záklopka



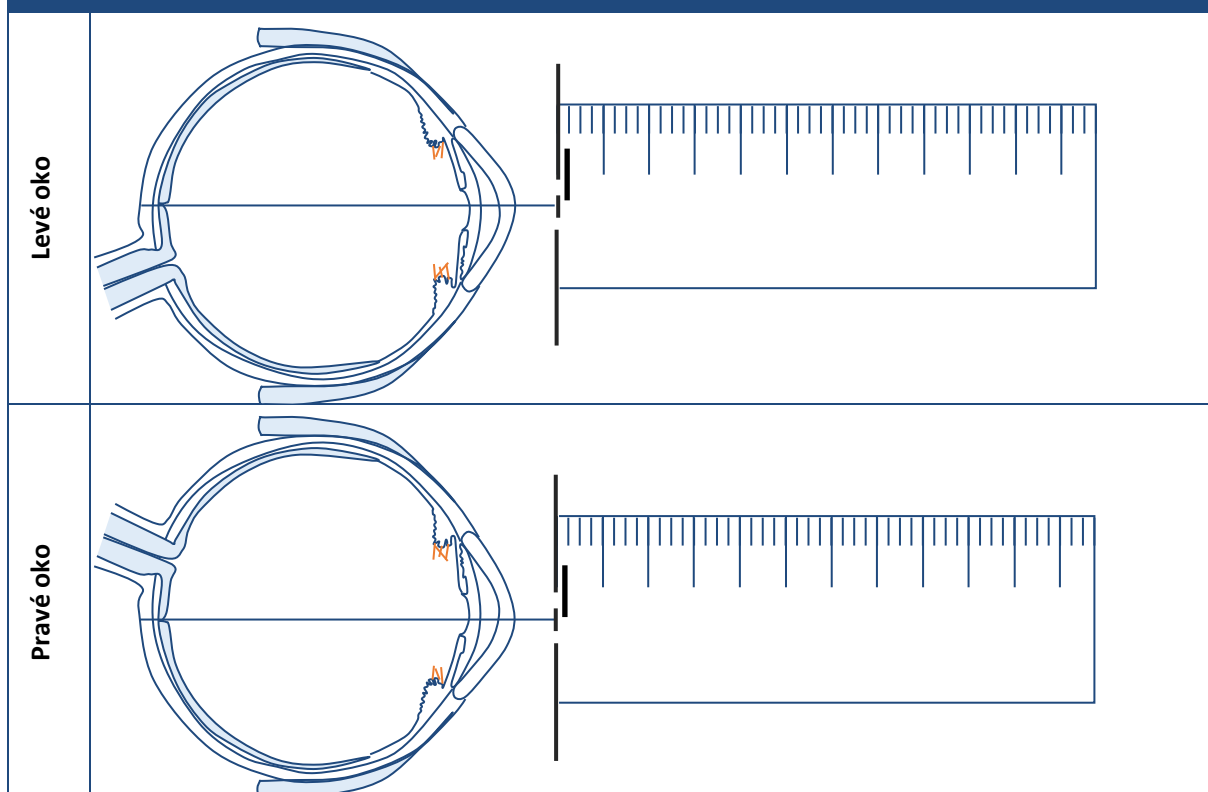
2.b Scheinerův pokus – Blízký bod, zavřená levá záklopka



2.c Scheinerův pokus – Vzdálený bod, zavřená pravá záklopka



2.d Scheinerův pokus – Vzdálený bod, zavřená levá záklopka



Závěr

27 ASTIGMATISMUS

Klíčová slova

Refrakční vady, fyziologický astigmatismus, korekce astigmatismu.

Pracovní část

Pomůcky

Keratoskopy.

Postup práce

1. V ideálním případě provádějte vyšetření jak Placidovým keratoskopem, tak pomocí Fuchsových obrazců na jedné osobě, aby bylo možné vzájemně porovnat výsledky.
2. Postavte se do vzdálenosti 3 metrů od Fuchsova obrazce a sledujte jedním okem střed obrazu. Při přítomném astigmatismu se budou paprsky kružnice deformovat nebo budou některé její úseky rozostřené.
3. Není-li fyziologický astigmatismus vašeho oka dosti zřetelný při této zkoušce, můžete jej simulovat. Zatlačte zlehka přes okraj horního víčka dvěma prsty na rohovku z obou stran, čímž ji lehce zdeformujete. Stačí nepatrný tlak, aby se objevil astigmatismus.
4. Vyšetření opakujte i na druhém oku.
5. Pokračujte ve vyšetření Placidovým keratoskopem. Vyšetřující osoba se dívá přes střed keratoskopu do oka vyšetřované osoby a postupně se přibližuje tak dlouho, dokud nevidí v zornici vyšetřované osoby odražené kruhy keratoskopu. V případě, že vyšetřující zaznamená deformaci kružnice, jedná se o nález přítomnosti astigmatismu.
6. Vyšetření opakujte i na druhém oku.
7. Výsledky zanepte do výsledné tabulky.

Hodnocení a výsledky

Astigmatismus		
	Levé oko	Pravé oko
Subjektivní hodnocení Fuchsovým obrazcem		
Objektivní hodnocení Placidovým keratoskopem		

Závěr

Podařilo se prokázat přítomnost fyziologického nebo patologického astigmatismu? Jak se koriguje tato vada?