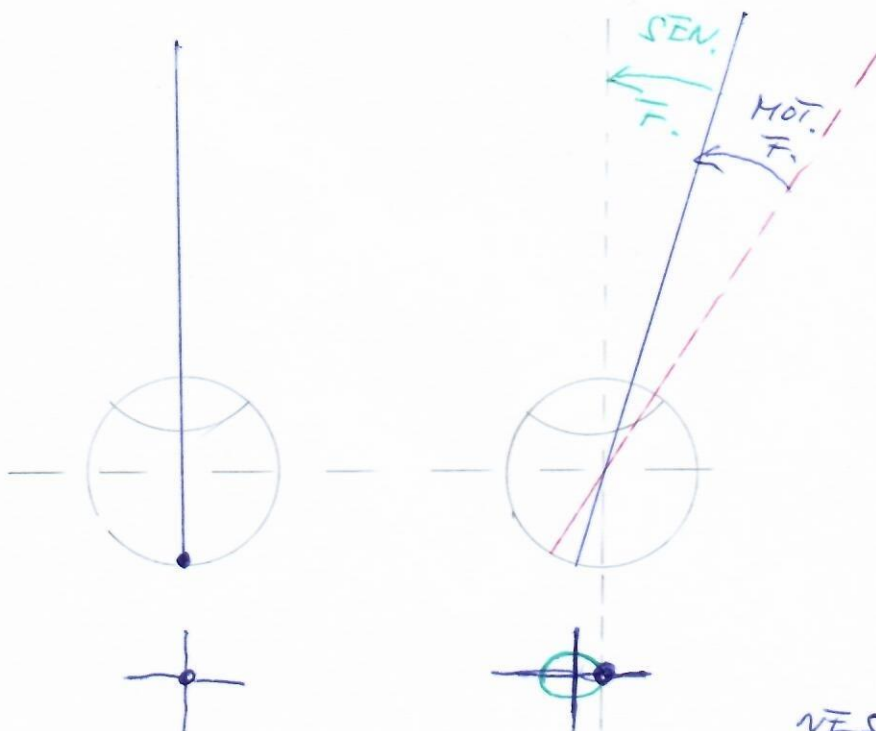


EXO - PLNE KOMPENZOVAŇA!

BEZ  $\vec{F}_S$



JE KOMPENZOVAŇA!

EXO

EXO -  $\vec{F}_S$

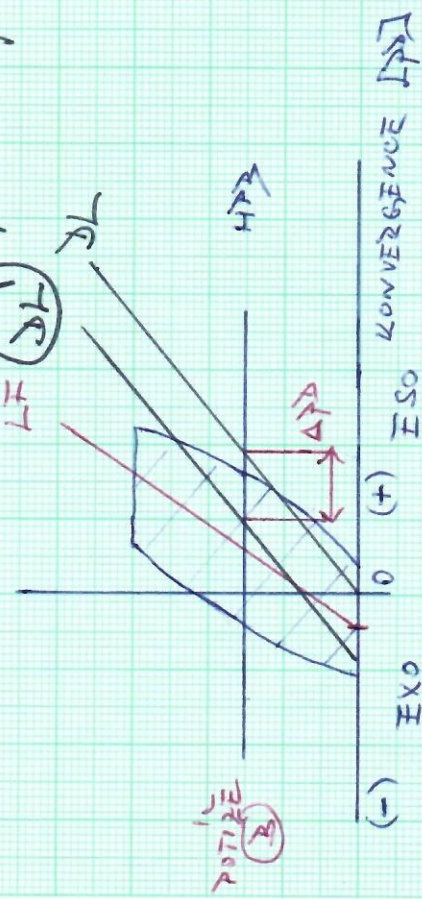
MOTOR. FUZE - NESTACI!

↓  
NUTNE! SENZORICKE!  
DOROVNAŇI!  $\vec{F}_S$

NESTRAVNE! POUŽIT!  
PA NUMOVA AREALU



PO KOR. A



EXO DALKA (LIMIE FENENI V 0)

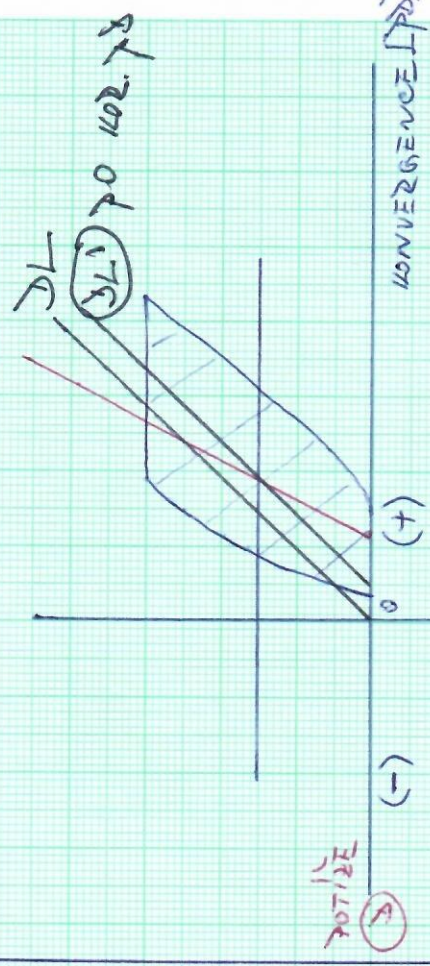
DL - V ZONE BZET

BLIZKO → DL - MIMO ZBZET

↓ KOREKCE (SMIZENI KONVERG. POCETU)

↓ POSUN DL (DOLEVA)

LF



ESO DALKA (LIMIE FENENI V 0)

DL - MIMO ZBZET

↓ KOREKCE

↓ POSUN DL (DOPRAVA)

CO NEJME NI HOVNOSTU (VESHI BYT NA VOZENA EXO PO KOR.) (VA BLIZKO)

ESO BLIZKO - V ZONE BZET

HOVNOSTA AC/A

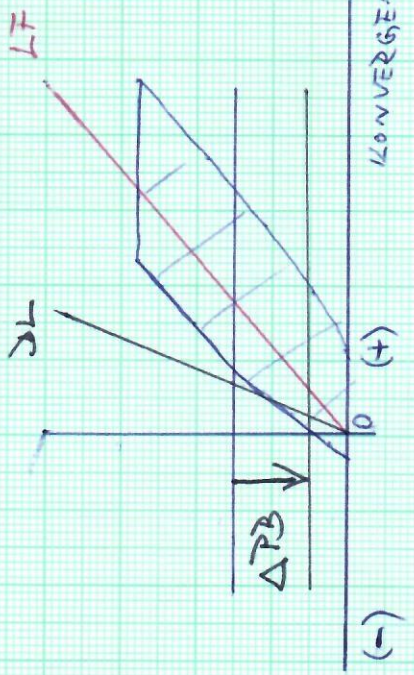
VYSOKY POMEZ

↓ ZVYSIT TB →

MENE AKO HODISE  
MENE KONVERGUJE



PO KREKY A



ORTOFORIE DÁLKA

AC/A VYSOKY

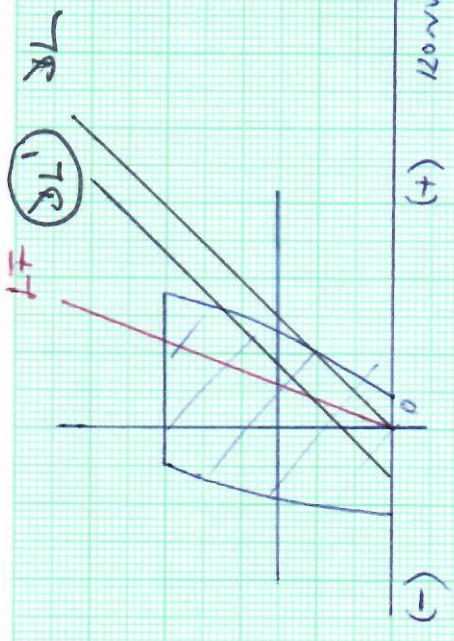
ESOFORIE ZLIŽKO - DL → NEPŘOCHAZÍ ZBŽŽ

↓  
KOREKCE

- ① PB ZVYSIT
- ② PRIZMA

(OTAZKA KOREKCE - U VICE FOKALNICH NELZE PD)

↓ U MLADŠICH - DOPRUCIT PRIBAVEN DO ③



ORTOFORIE DÁLKA

AC/A NIZKY

EXOFORIE ZLIŽKO - DL NEPŘOCHAZÍ ZBŽŽ

↓  
NUTNE REŠENI, KOREKCE

VZHEDEH U NIZKE HODNOTE AC/A

NELZE DORŽE DVHIVNIT PB

↓  
NUTNA KLIMOVA KOREKCE S ZAZI

