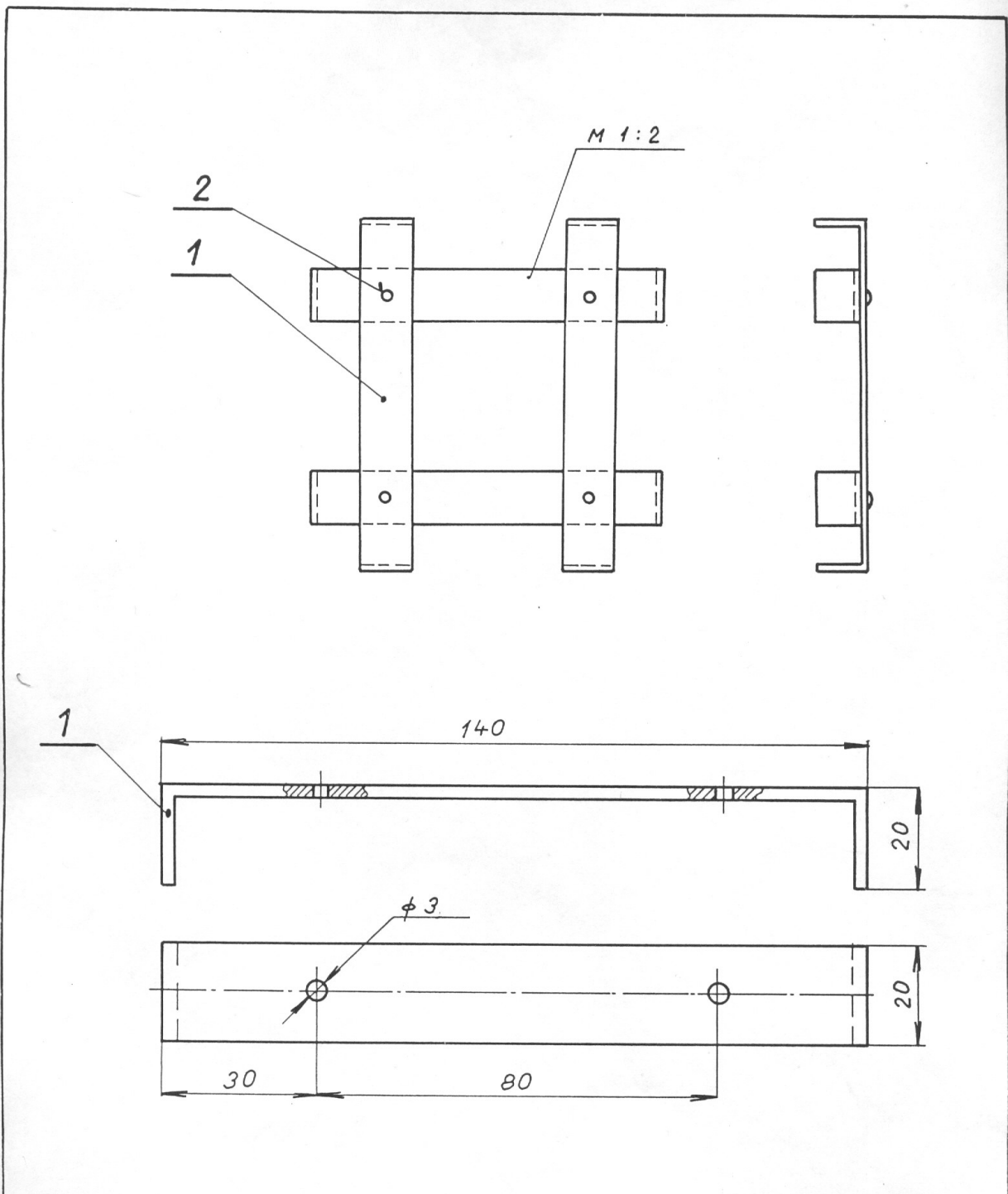


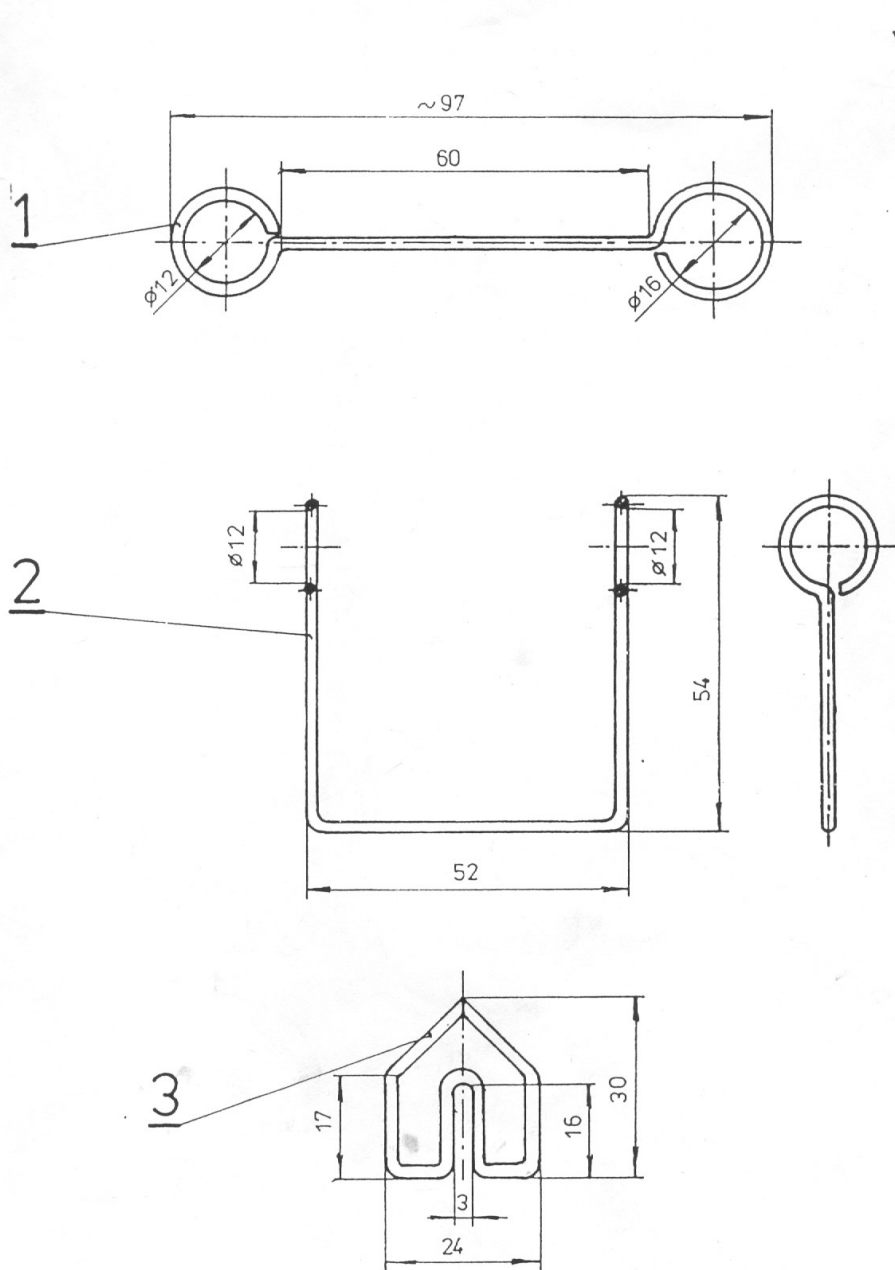
Úkol č.3 – Pro součást (viz. obr.) zhotovte výkres sestavy (včetně kusovníku) v progeCAD. Při kreslení dodržte platná pravidla a normy.

a) Podložka



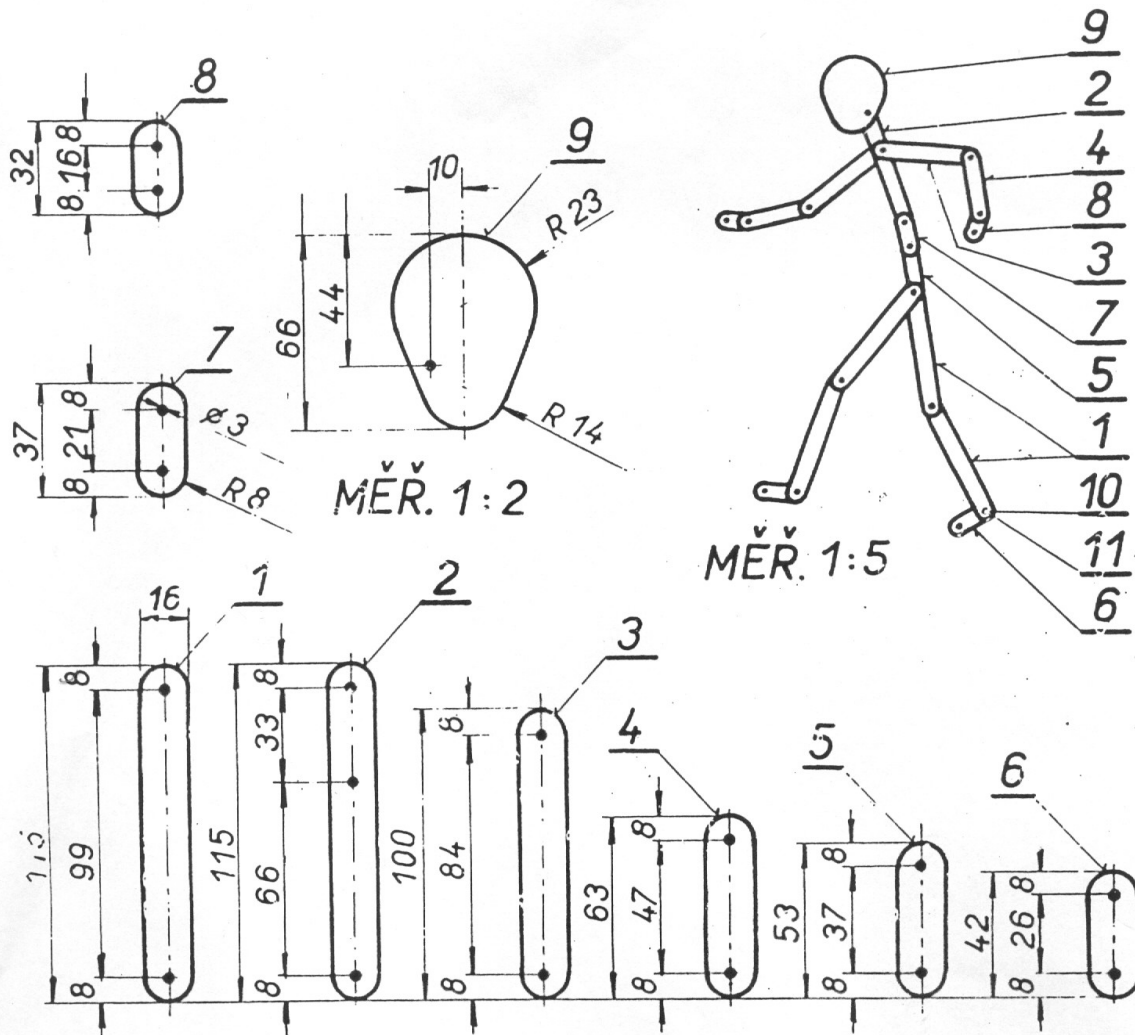
4	NÝT	Cu (Al)	$\phi 3 \times 10$	2
4	PÁSEK	OCEL. PLECH	20 x 1,5 x 180	1
KUSŮ	SOUČÁST	MATERIÁL	ROZMÉRY	POZICE
MÉRÍTKO	ŠKOLA	NÁZEV		Č. VÝKR.
1:2		PODLOŽKA		6-2-K
1:1				

b) Hlavolam



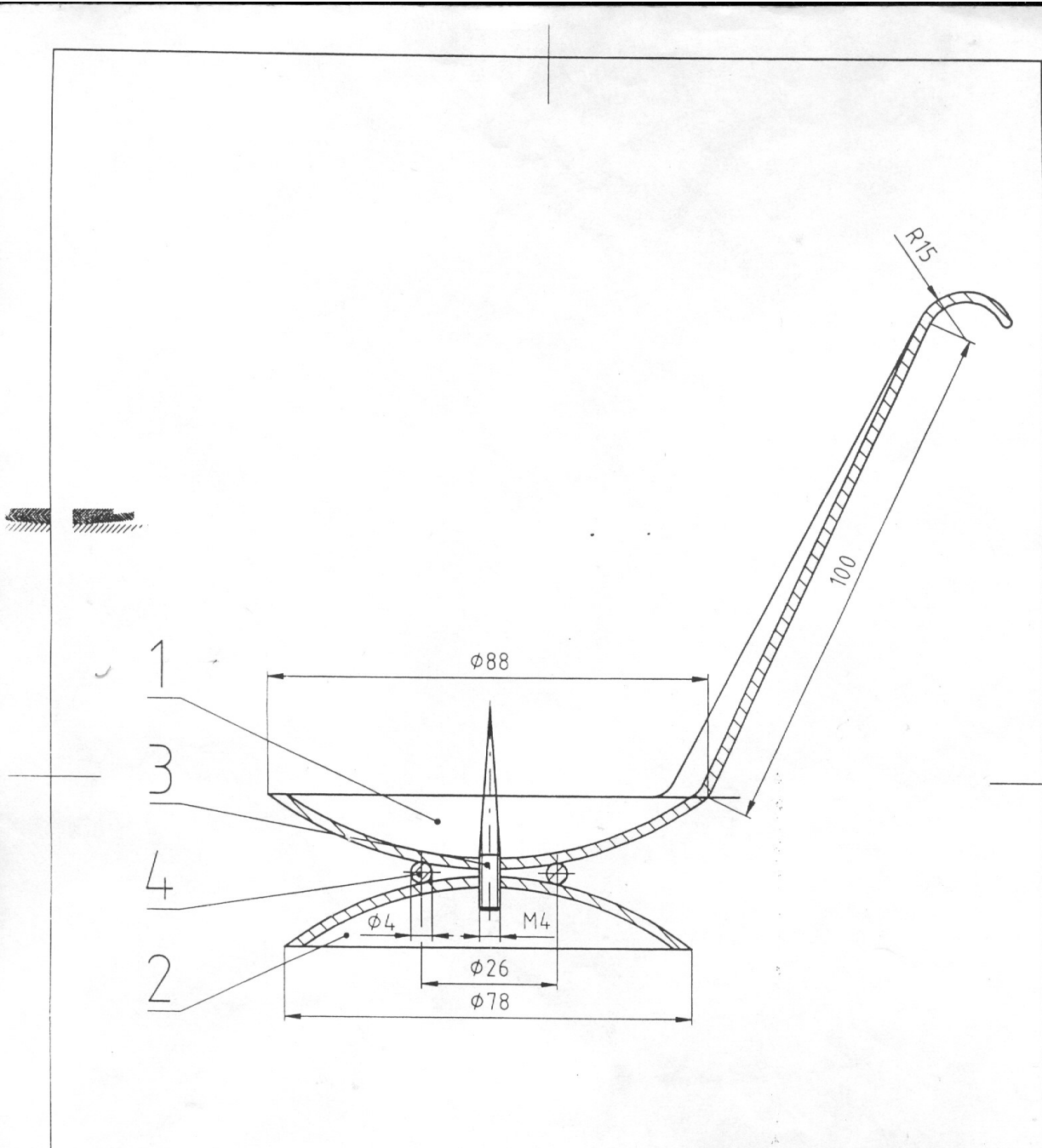
1	SRDÍČKO	11 370	Drát $\varnothing 2 \sim 160$	3
1	TŘMEN	11 370	Drát $\varnothing 2 \sim 220$	2
1	HRAZDIČKA	11 370	Drát $\varnothing 2 \sim 160$	1
KUSŮ	SOUČÁST	MATERIÁL	ROZMĚRY	POZICE
MĚŘÍTKO 1:1	NÁZEV HLAVOLAM	ČÍSLO VÝKRESU 6.0		

c) Manekýn



15	PÉROVÁ PODLOŽKA	OCEL	∅ 3	11
13	NYT	HLINIK	∅ 3 x 10 - PŮLKUL. HL.	10
1	ČÁST MODELU	POZ. PLECH	66 x 46 x 0,6	9
2	ČÁST MODELU	POZ. PLECH	32 x 16 x 0,6	8
7	ČÁST MODELU	POZ. PLECH	37 x 16 x 0,6	7
2	ČÁST MODELU	POZ. PLECH	42 x 16 x 0,6	6
5	ČÁST MODELU	POZ. PLECH	53 x 16 x 0,6	5
2	ČÁST MODELU	POZ. PLECH	63 x 16 x 0,6	4
2	ČÁST MODELU	POZ. PLECH	100 x 16 x 0,6	3
1	ČÁST MODELU	POZ. PLECH	115 x 16 x 0,6	2
4	ČÁST MODELU	POZ. PLECH	115 x 16 x 0,6	1
KUSŮ	SOUČÁST	MATERIÁL	ROZMĚRY	POZ.
ŠKOLA		NÁZEV	MANEKÝN	ČÍS. VYKR. 005

d) Svícen



				Přesnost ISO 2768-mk	Materiál	T.O.
Díl. kroužek		4		Tolerování ISO 8015	Polotovar	
Hrot		3		Promítání	Hrubá hmotnost 0,35	kg
Podstava		2		PED. FAK. MU BRNO katedra technické výchovy		
Pánevka		1				
Název		ks	Posice	Název SVÍCEN		
Navrhl	Poznámka	Meřítko				
Přezkoušel		1:1				
Technolog						
Normalizace	Starý vzkres			Číslo vý...		
Schválil	Číslo seznamu					
	Číslo sestavy					

SVICEN

