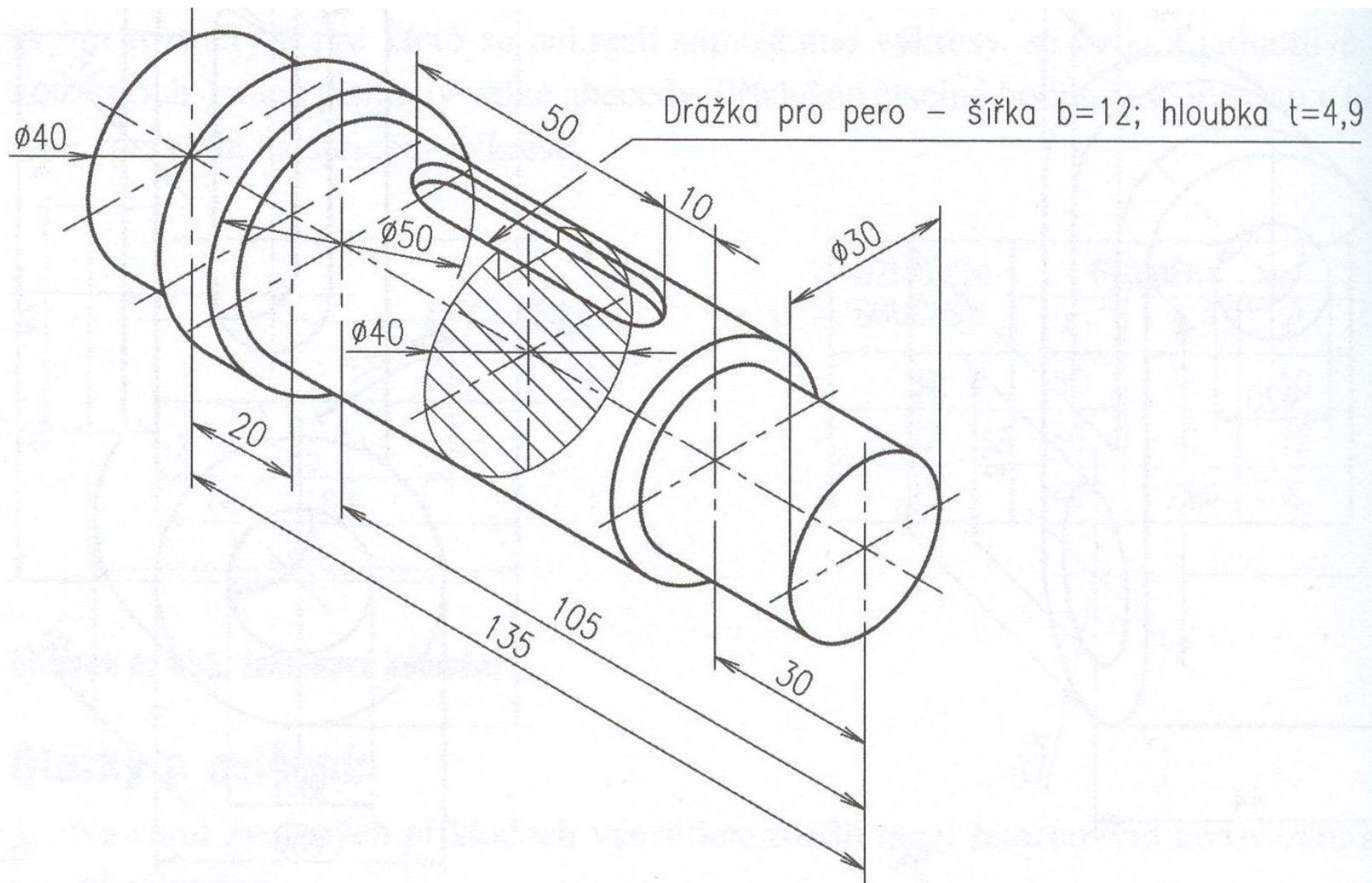
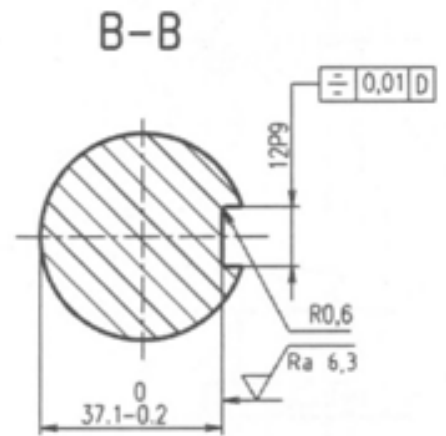
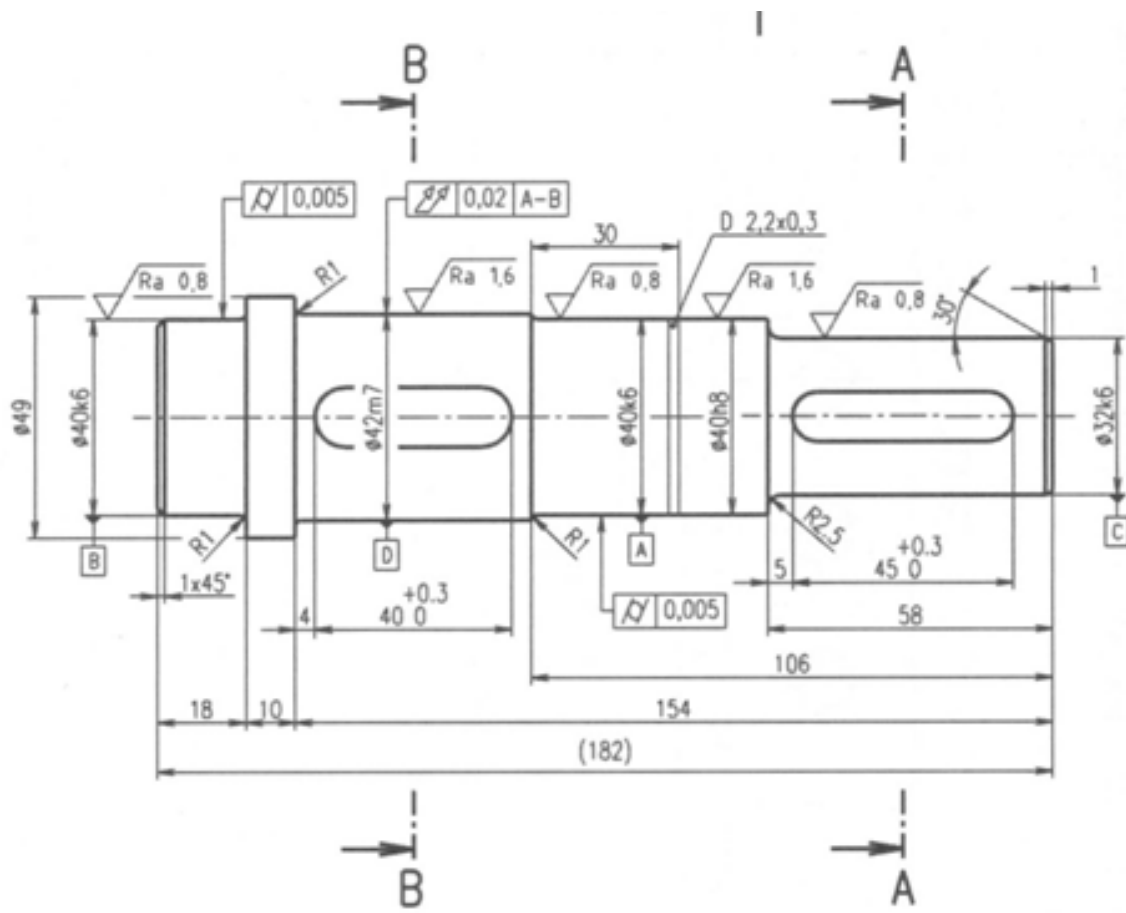


Procvičování kótování strojní součásti

Kótování

Dle obr. rozkreslete součást podle pravidel pravoúhlého promítání a zakótujte.





3x díra pro šroub M10

