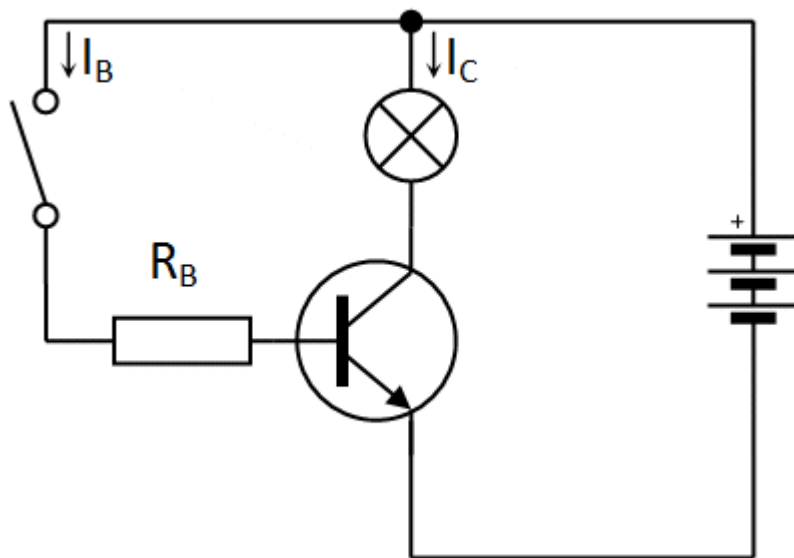
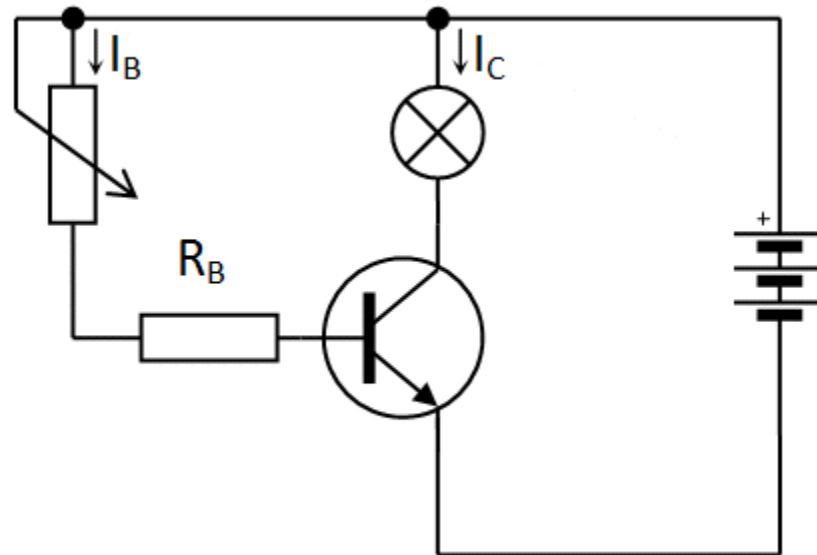


- <http://www.spsemoh.cz/vyuka/zel/>

Tranzistor jako spínač



Tranzistor jako regulátor



Tranzistor jako zesilovač

