

# Základy zoologie strunatců

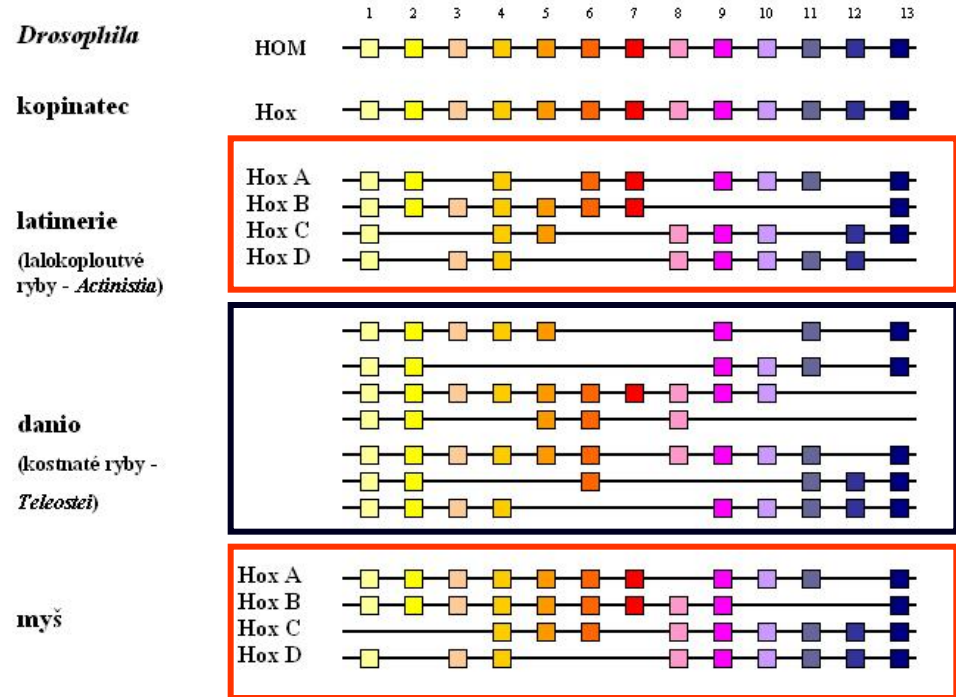
## V. Srovnávací morfologie obratlovců

- charakteristika
- vznik orgánů

# V. Morfologie obratlovců

## Charakteristika - apomorfie

- obratlovci včetně sliznatek - lebečnatí (Craniata) ■ včetně sliznatek
- obratlovci bez sliznatek - Vertebrata ■ bez sliznatek
- aktivní pohyb, intenzivní metabolismus
- podélná polarizace (hlava, trup, ocas), vnitřní metamerie (Hox - geny)
- **multiplikace shluků Hox genů** (13 paralogních genů)  
nejčastěji **2x duplikace - tetraploidizace - 2R hyp.**,  
**3x duplikace - 6-7 shluků** (Teleostei)



- **vícevrstevná pokožka** (rohovatění - deriváty)
- **vnitřní kostra z chrupavek a kostí** (evoluce kolagenu)

## V. Morfologie obratlovců

- postupná redukce notochordu, nahrazení páteří z obratlů (alespoň arcualia)
- lebka, končetiny s vnitřní kostrou (ichthyo-, chiropterygia)
- myotomy ve tvaru W
- uzavřená cévní soustava s autonomně tepajícím vícedílným srdcem, v krvi erytrocyty s hemoglobinem
- párové ledviny mezodermálního původu
- osmotický tlak tělních tekutin asi o třetinu nižší než mořská voda - hyperosmoregulace (u sliznatek osmokonformita)
- nervová lišta (4. zárodečný list) - vytvoření hlavy
- diferencovaný mozek, kraniální nervy
- na dorzálních kořenech míšních nervů spinální ganglia
- epidermální smyslové plakody, z nich párové smyslové orgány na hlavě:
  - čichový ústroj, inverzní komorové oko,
  - vnitřní ucho (1,2-3 polokružné chodby)
  - proudový orgán postranní čáry s neuromasty

## V. Morfologie obratlovců

- neurohumorální regulace, endokrinní žlázy, hypofýza, štítná žláza
- adenohypofýza vzniká z ektodermu ústní dutiny (stomodea)
- imunitní systém

(postupný vznik apomorfních znaků, synapomorfie definované u recentních korunových skupin nemusely být přítomny u vymřelých kmenových skupin)

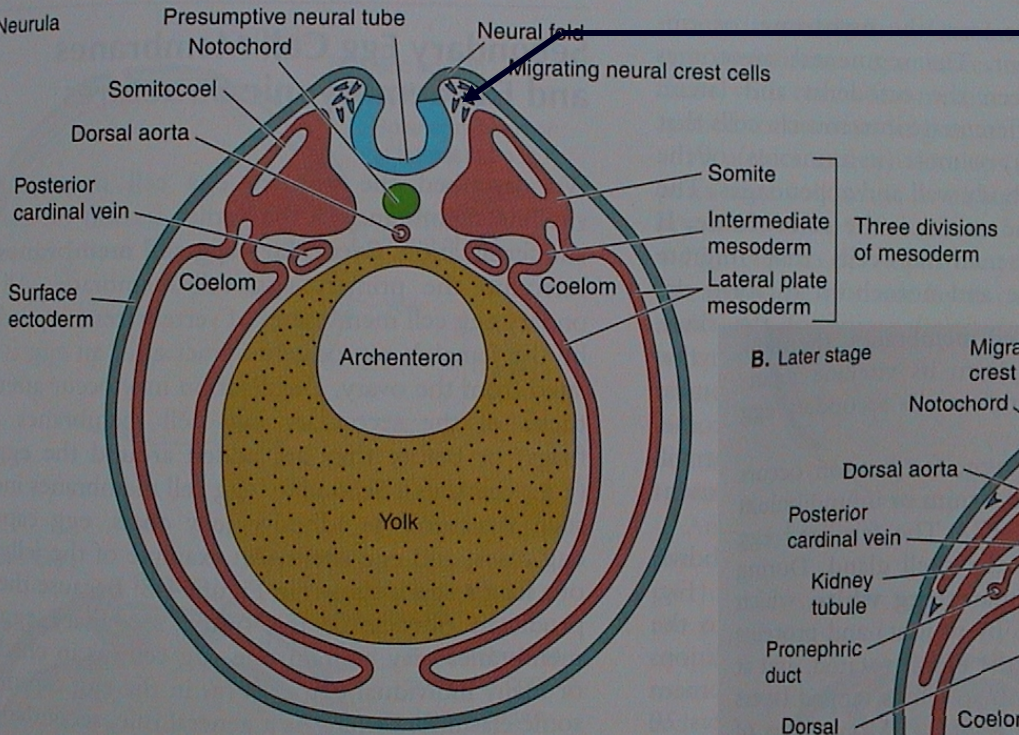
# V. Morfologie obratlovců

## Vznik orgánů

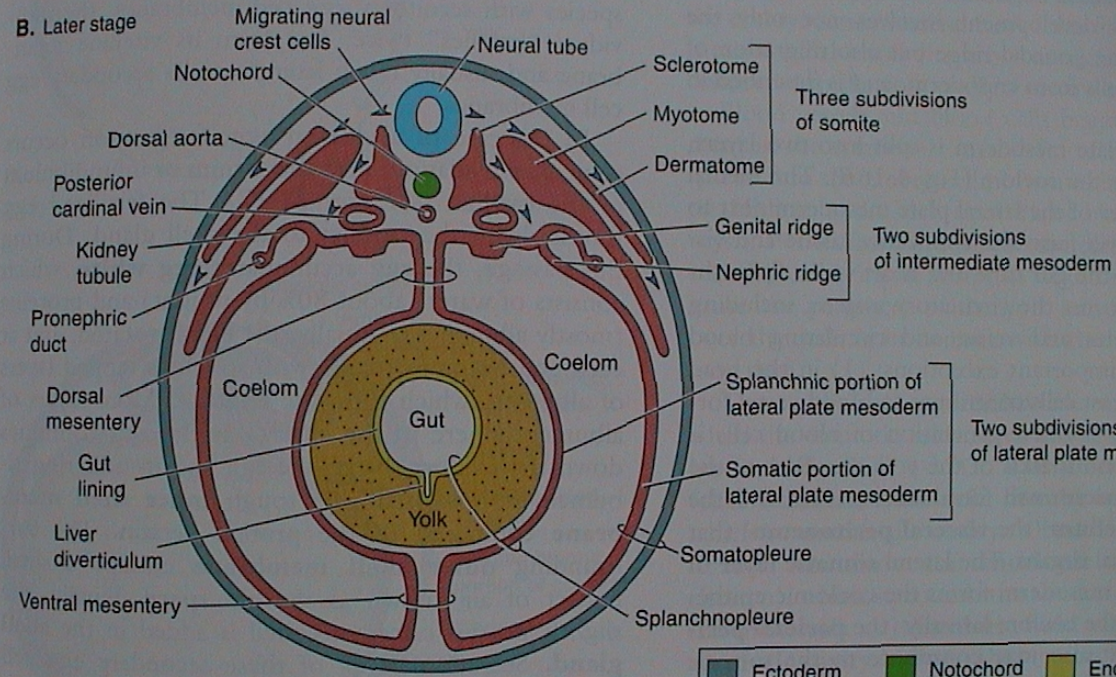
ektoblast  
 neuroektoblast  
 nervová lišta  
 mezoblast  
 entoblast



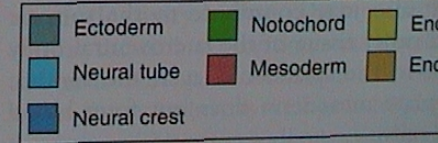
A. Neurula



B. Later stage



neurula obratlovců





## V. Morfologie obratlovců

### ektoblast

neuroektoblast

epidermální smyslové plakody

■ pokožka

■ nervová trubice

ganglia sensorických hlavových nervů, oční čočky, čichové a sluchové váčky, proudový orgán

nervové lišta (ektomezenchym)

buňky nervové lišty (BNL) - 40 tkání a orgánů, mezi pokožkou a nervovou trubicí, migrace

- prekurzory pojivových tkání (fibroblasty, chondroblasty, osteoblasty, odontoblasty, chromatoblasty);
- indukce mnohvrstevného epitelu - pokožka a deriváty, pigmentace trupu a ocasu;
- dorzální kořeny míšních nervů a jejich sensorické neurony, sympatická a parasympatická ganglia, Schwannovy buňky, endokrinní žlázy, dřeň nadledvinek
- sensorická ganglia hlavových nervů (V, VII, IX, X), měkká mozková plena
- viscerální endoskelet lebky (žaberní oblouky), základy zubů; trabeculae cranii, přední část lebky včetně exoskeletu; rybí šupiny; hladká svalovina cév; rozdílný vývojový potenciál **hlavové** a **trupové** nervové lišty

**mezoblast** (dermatom, myotom, ■ škára, svalovina, somatický endoskelet, sklerotom, nefrotom a gonotom) ■ močopohlavní, cévní s.

### entoblast

■ trávicí trubice a žlázy, žábra a plíce