

Stanovení velikosti populace

Populace

= soubor jedinců téhož druhu vyskytující se v určitém prostoru, má atributy jednotlivců i speciální skupinové.

= homotypický soubor jedinců všech vývojových stádií v určitém prostoru, ten lze vymezit na základě vnějších charakteristik (*lokální populace*) nebo pro účel daného šetření (*experimentální populace*). Soubor všech populací vytváří areál druhu.

Rozmístění jedinců v populaci

rovnoměrné = jedinci jsou rovnoměrně vzdáleni, u živočichů jen velmi zřídka (např. rozmístění hnízd na hnízdištích terejů)

náhodné = také vzácné, pouze tam kde je uniformní prostředí a jedinci nemají tendenci se shlukovat (např. hmyzí škůdci zásob)

shloučené = vytváření menších či větších skupin, které mohou být opět rozmístěny rovnoměrně, náhodně či shloučeně

Stupeň shloučení, ať již trvalého, nebo dočasného je charakteristický pro vnitřní strukturu populace a je specifický pro každý druh. **Shlukování (agregace)** a **osamocování (izolace)** jsou základními znaky populace. Rozmístění živočicha v prostoru je závislé na nich a na činitelích vnějšího prostředí.

Populační hustota některých živočichů

(Losos a kol., 1984)

Skupina, druh	Počet jedinců na 1 m ²	Poznámka
bičíkovci (<i>Flagellata</i>)	500 000 000	lesní půda
kořenonožci (<i>Rhizopoda</i>)	100 000 000	
obrvení (<i>Ciliophora</i>)	1 000 000	
hlístice (<i>Nematoda</i>)	1 000 000	
roztoči (<i>Acarina</i>)	100 000	
chvostokoci (<i>Collembola</i>)	50 000	
vířníci (<i>Rotatoria</i>)	25 000	
roupicovití (<i>Enchytraeidae</i>)	10 000	
dvoukřídli (<i>Diptera</i>)	1 500	
hřebenule borová (<i>Diprion pini</i>)	800	přemnožení
žížalovití (<i>Lumbricidae</i>)	80	
stonožky (<i>Chilopoda</i>)	50	
stejnonožci (<i>Isopoda</i>)	5	
hraboš polní (<i>Microtus arvalis</i>)	0,04	louka na podzim
norník rudý (<i>Clethrionomys glareolus</i>)	0,005	lužní les
myšice lesní (<i>Apodemus flavicollis</i>)	0,001 5	
rejsek obecný (<i>Sorex araneus</i>)	0,001 2	
vrabec domácí (<i>Passer domesticus</i>)	0,000 8	ve městě
hrdlička zahradní (<i>Streptopelia decaocto</i>)	0,000 1	
kos černý (<i>Turdus merula</i>)	0,000 08	
pěnkava obecná (<i>Fringilla coelebs</i>)	0,000 02	
poštolka obecná (<i>Falco tinnunculus</i>)	0,000 02	v polích v zimě
liška obecná (<i>Vulpes vulpes</i>)	0,000 002	lesní pahorkatina
jezevec lesní (<i>Meles meles</i>)	0,000 001	
jelen evropský (<i>Cervus elaphus</i>)	0,000 000 1	
rys ostrovid (<i>Lynx lynx</i>)	0,000 000 01	

Hustota populace

– většinou počet jedinců na jednotku plochy

Velikost populace se může vyjádřit i jinými jednotkami, např. kg čerstvé biomasy nebo sušiny na jednotku plochy, obsahem uhlíku, obsahem dusíku, v joulech.

Určování početnosti populací, následně hustot

Aa) **početnosti hrubé** = velikost populace vztažená na celkovou plochu bez ohledu na biotopy

Ab) **početnosti ekologické** (specifické) = velikost populace vztažená na plochu biotopu, kde příslušný druh skutečně žije

Je použitelná pouze u druhů, u kterých lze objektivně stanovit plochu biotopu, kde druh skutečně žije, tj. jeho aktivita je jednoznačně vázána na určitý typ biocenózy (např. u pěvců).

Ba) početnosti absolutní (abundance)

Bb) početnosti relativní (indexy)



Ab Ba obecně

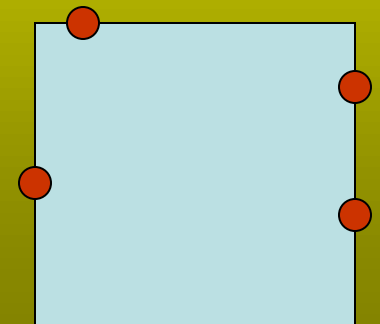
celkový počet – sčítání (velká zvířata, kolonie, rostliny)

vzorkování – pravidelné odebírání reprezentativního vzorku populace, po kvadrátech nebo transektech s následným sčítáním.

Vzorky různé velikosti (podle velikosti jedinců) a tvaru (vzorky raději menší a více) odpovídající disperzi populace

- konkrétní počet jedinců ve vzorku
- konkrétní velikost vzorkovací plochy (okrajové pásmo – stromy)

4? ne, pouze 2



Živočichové

- ▶ ▶ *vzorkování opakovaným sběrem* – odstraňování jedinců, snižování denního úlovku až k vylovení plochy (např. sklapovací pasti)
 - *grafická metoda* (Leslie-Davis) – k dennímu úlovku (y) přiřazujeme součet z předchozích dní (x)
 - *výpočet regrese* – statistické vyjádření předchozího
- ▶ ▶ *opakovaný odchyt značkových jedinců* – u pohyblivých živočichů podíl označených v úlovku – **Lincolnův index**
 - ▶ ▶ *multinominální metoda Zippina* – nomogramy, složité
 - ▶ ▶ *metoda proměnlivého p* – dtto
- ▶ ▶ pomocí *indexů* – počet stop, táhnoucích ptáků, trusu, požerků za čas, transekt, plochu ...

Metody určování populační hustoty bezobratlých – využívané

metoda sběru za časovou jednotku – včetně obdoby v transektové metodě. Lze aplikovat pro **odlovy létajícího hmyzu** sítíkou, smýkání, sklepávání i zemní pasti.

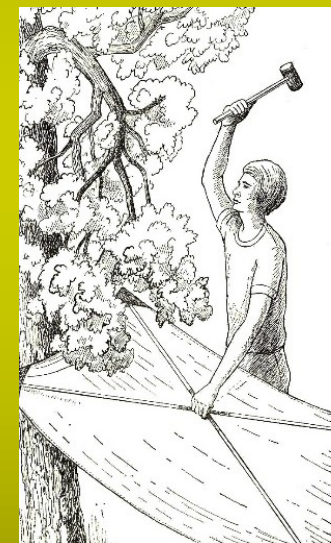
smýkání – hmyz žijící v bylinném patře. Lov do smýkačky = kónická síť z tenké látky na kovové obruči. Sleduje se úlovek na počet smyků (např. 4x25 smyků)

vlajkování – klíšťata. Bílá látka ve tvaru vlajky, pohyb v půlkruzích těsně nad porostem.

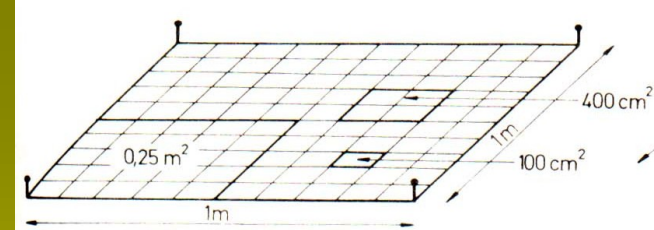
sklepávání – bezobratlí žijící ve větvích stromů a keřů. Sklepává se do plátěného pytle prudkými údery hole do větví.

metoda zemních pastí – pro hmyz půdního povrchu (epigeon). Jako past slouží nádobka zapuštěná do země (většinou sklenice, plechovka, používáme PET-láhev), z části se plní fixační tekutinou (3-4 % formalín). Pasti lze zakrývat stříškou.

metoda zpětného odchytu značkových jedinců – značkování se provádí barevnými pudry, přilepováním destiček, nebo amputací části těla



Metody určování populační hustoty bezobratlých – pokračování



metoda kvadrátů – vysbírání všech jedinců z určité čtvercové plochy, většinou čtverec o 1 m². Modifikací je **metoda pásová** (pás 1x5 m) či použití **půdních sond** pro určování hustoty půdních druhů či vývojových stádií žijících v půdě.

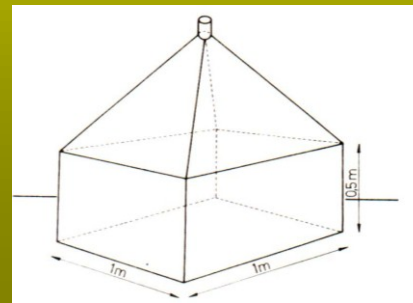
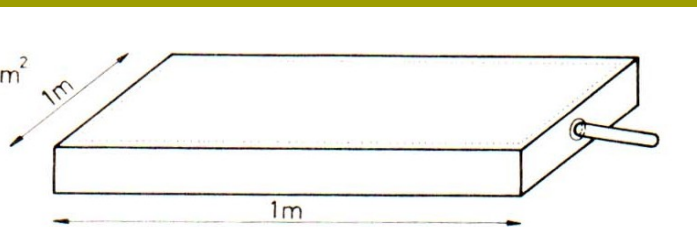
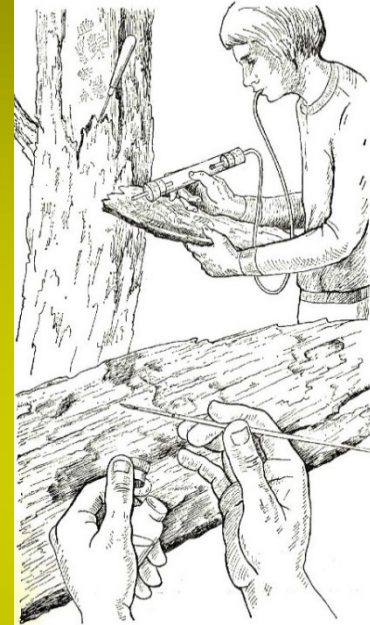
metoda kontroly rostlin – málo pohyblivý či přisedlý hmyz.

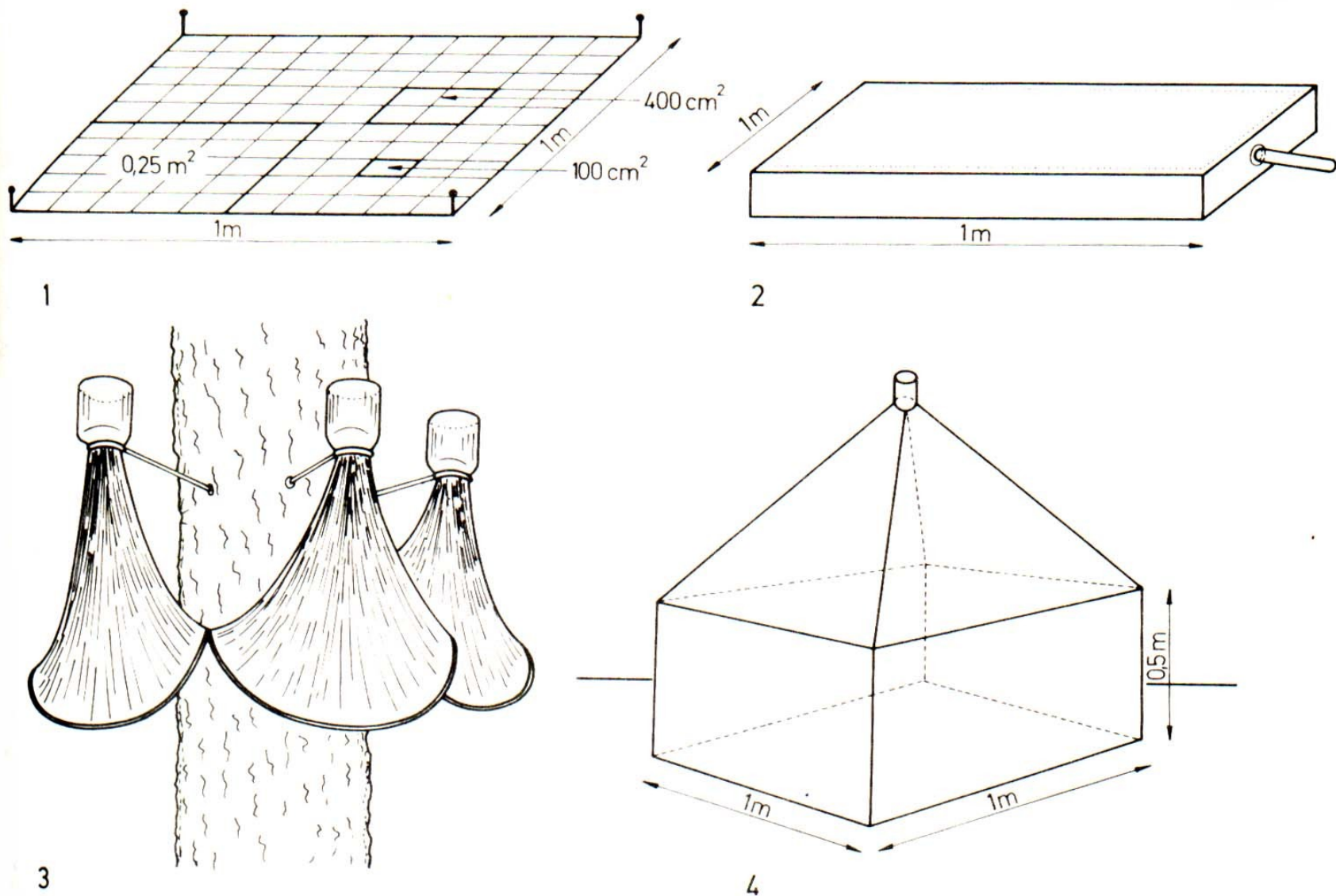
Mőrickeho misky – žluté misky Ø 20-30 cm, částečně naplněné formalínem. Lákají mšice, dvoukřídlé, blanokřídlé, třásněnky...

Malaisova past – stan s otevřenou přední částí, tmavé stěny, střecha se zužuje k vrcholu. Využívá tendenci pohybu nahoru a ke světlu.

fotoeklektory – pozemní prostorové lapáky využívající pozitivní fototaxe hmyzu. Jde o krabici potaženou černým plátnem s otvorem v postranní stěně, Hmyz lákán světlem vylézá a chytá se do nádoby s fixační tekutinou.

Různé typy fotoeklektorů:





Obr. A: 1. Metoda kvadrátů: Plocha 1 m^2 je rozdělena čtverci na menší plochy o velikosti 100 cm^2 , 400 cm^2 a $0,25\text{ m}^2$; 2. nízký fotoeklektor, zvaný záchytný rám, sloužící k zachycení létajícího hmyzu z lesní hrabanky (KŘÍSTEK 1962); 3. stromové fotoeklektory (FUNKE 1971) zavěšené na kmeni stromu; 4. pozemní fotoeklektor. (in Dykyjová a kol, 1989)

Metody sběru bezobratlých – pokračování (komerční a speciální)

lepové pásy a speciální pasti – na sběr fauny kmenů stromů.

Pás s lepem 5 – 10 cm široký

světelné pasti – pasti s lampami krytými stříškou. Hmyz s noční aktivitou. Před zdrojem světla překážka, hmyz narazí a spadne do baňky, kde je látka k omámení nebo fixační látka

feromonové pasti – využívají jako atraktant feromony

sací past – roura s motorkem nasávající vzduch (létající mšice)

rotační past – hmyz poletující nad bylinným patrem. Kónická síť na ramenech tyče v různé výšce nad porostem. Ramena se otáčejí různou rychlostí

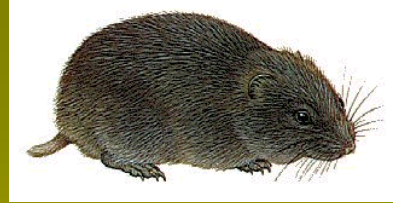
manitobská past – černě či červeně zbarvená koule se staniolovou stříškou s baňkou nahoře. Hmyz je lákán koulí, vletne pod stříšku a v baňce je usmrcen (ovádovití)

metoda trusníků – u housenek některých motýlů vyvíjejících se v korunách stromů – dle množství trusu padajícího na zem (respektive plátno o velikosti 0,5, 1 nebo 9 m²)

metoda radiografická – rentgenové snímky, především pro druhy ukryvající se v rostlinných tkáních

a další metody....

Metody určování populační hustoty savců – obecně



Vzorkovací metody: vzorek **odebírán** především odchytem do pastí. Pasti pokládány v řadě nebo plošně (**kvadráty**, kruhové plochy, **linie** aj.). Úlovek je vybírán každodenně. Odchytové body ve standardním sponu.

Standart minimum method

- kvadrát les - spon 15 m (16x16 b., 225x225 m), na každém 2 pasti (1).
- louka: spon 10 m (11x11 b., 100x100 m), 2(1) pasti

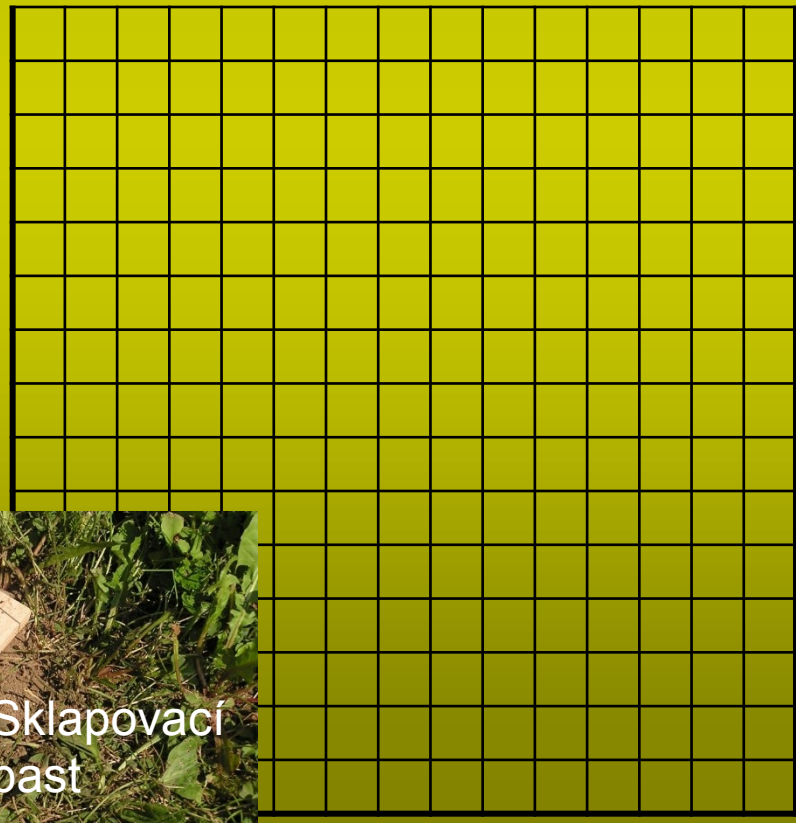
Velký lesní kvadrát – problém s homogenitou. Je možné snížit plochu kvadrátu na 0,56 ha při zachování sponu. Hektarová hustota se potom stanovuje po odstranění *okrajového efektu* (větší úlovek v okrajích způsobený migrací) na základě odhadované velikosti úlovku.

Nevýhody: destrukční metody

Výhody: relativní přesnost, možnost získat další údaje (potrava, rozměry těla...)



Sklapovací
past

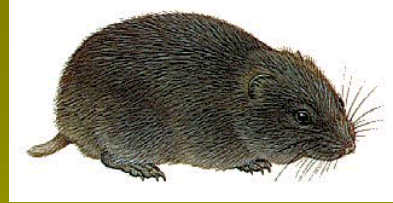


Umístění sklapovacích pastí
na **zemním** podkladu
nástraha: univerzální knot



Použití dvou pastí na odlovném
bodu ve specializovaných
výzkumech s rychlým odnímáním

Metody určování populační hustoty savců – obecně



Metody značkování a opětovného odchyty – především drobní hlodavci, počet odchyťových bodů dle povahy území. Používají se živolovné pasti, jedinci jsou značeni odstříhnutím konečků prstů. Hlavním účelem je určit stálou (chycení více než jednou) a migrantní část populace. Minimální délka doby odchyty – 7 dní, může být však nutné prodloužit až na 4 týdny.

Nevýhody: velká pracnost, časová náročnost

Výhody: nenarušení populace, možnost zjištění individuálního okrsku

Problém s homogenitou prostředí řeší užití menších až malých čtverců –
!okrajový efekt!

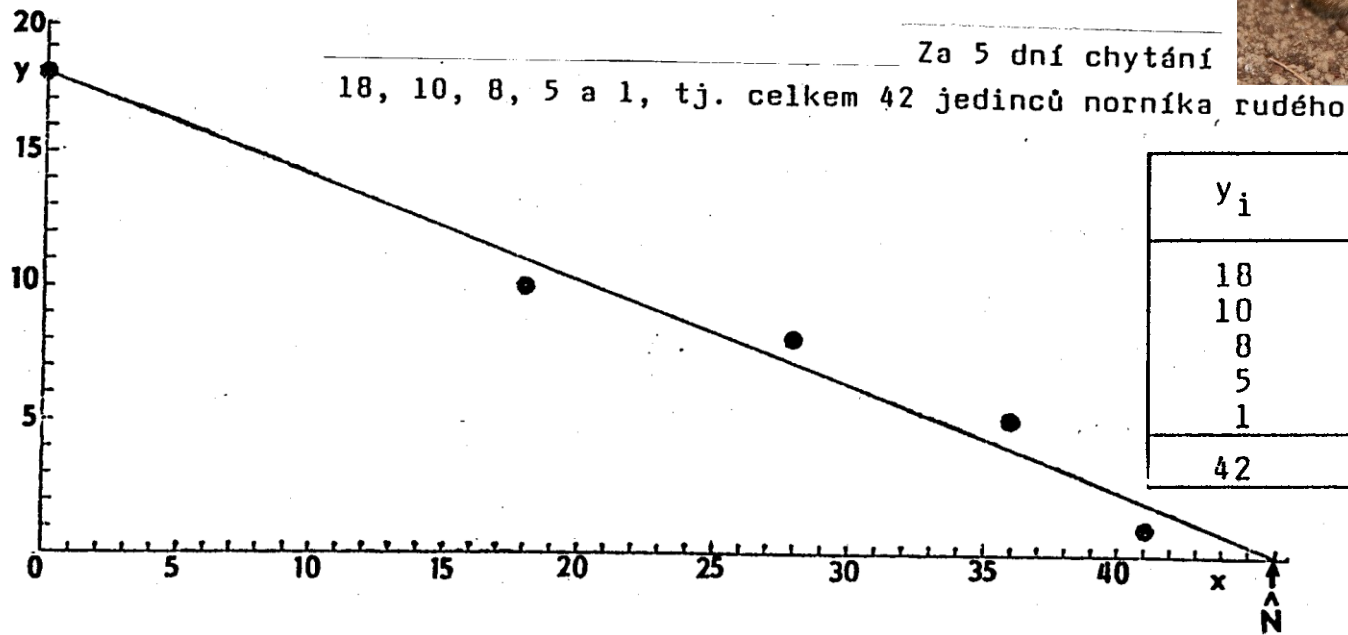
Kvadrát 6 * 6 pastí
(lze i méně),
spon podle nároků
odlovovaných drobných
savců

Živolovná past
typ „Chmela“



Metody určování populační hustoty savců – konkrétně

Opakovaný sběr s odnímáním – grafická metoda



Obr. 82. Grafické znázornění regresní přímky: y - velikost úlovku z každého dne, x - součet úlovků z předchozích dnů. N - představuje na ose x hledaný průsečík přímky s osou, který určuje odhadovanou velikost úlovku.



Metody určování populační hustoty savců – konkrétně

b) Výpočet regrese (Leslie a Davis 1939). Jde o běžný výpočet regrese (viz učebnice statistiky, např. Benedík 1989). Z našeho příkladu: Hodnoty y_i jsou jednodenní úlovky, hodnoty x_i jsou součty předchozích úlovků v příslušných dnech. Párů hodnot je $5 = n$, výpočet jednoduchý.

y_i	x_i	x_i^2	$x_i y_i$
18	0	0	0
10	18	324	180
8	28	784	224
5	36	1296	180
1	41	1681	41
42	123	4085	625



Modifikace: Linie – jedna řada s výrazně vyšším počtem pastí (např. 100 pastí, $d =$ sta m)

Kvadrát 6 * 6 pastí, spon podle nároků odlovovaných drobných savců



$$\sum (x_i - \bar{x})^2 = \sum x_i^2 - \frac{(\sum x_i)^2}{n} = 4085 - \frac{123^2}{5} = 1059.2$$

$$\sum (x_i - \bar{x})(y_i - \bar{y}) = \sum x_i y_i - \sum x_i \cdot \frac{\sum y_i}{n} = 625 - 123 \cdot \frac{42}{5} = -408.2$$

$$b = \frac{\sum (x_i - \bar{x})(y_i - \bar{y})}{\sum (x_i - \bar{x})^2} = \frac{-408.2}{1059.2} = -0.385 \text{ přičemž } p = -b$$

$$a = \frac{\sum y_i - \sum x_i b}{n} = \frac{42 - (123 \cdot -0.385)}{5} = 17.87$$

$$\hat{N} = \frac{a}{p} = \frac{17.87}{0.385} = 46.42$$

Regresní koeficient b určuje spád přímky a je zde záporný, protože přímka klesá. Změnou znaménka z něj získáme hodnotu p , která označuje pravděpodobnost ulovení (zde 38.5%). Intercept a označuje bod, v němž regresní přímka protíná osu y . Z hodnot sestavíme regresní rovnici $y = a + bx$, v našem případě $y = 17.87 - 0.385 x$. Odhadovaná velikost úlovku $\hat{N} = 46.42$.

To za nás spočítá statistický program – lze i dle vzoru

Metody určování populační hustoty savců – konkrétně



Opakovaný odchyt – Lincoln-Petersenův index –
individuální značení a zpětné vypouštění (např. živolovné pasti)

$$N : M = n : R \Rightarrow N = M * n / R \text{ (nadhodnocuje)}$$

Zpřesnění: $N = M * (n + 1) / (R + 1)$

N – odhadovaná velikost populace

M – počet označených jedinců (200)

n – počet zpětně odlovených jedinců (250)

R – z toho označených (50)

$$N = 200 * 250 / 50 = 1000$$

$$N = 200 * (250 + 1) / (50 + 1) = 984,3$$



Rozšíření (alternativní):

V případech dlouhodobých sledování, nízkých počtů kontrolovaných živočichů, nepravidelných kontrol

Ize získané hodnoty pro výpočet **sumovat**:

$$N = \frac{\sum A B}{\sum C}$$

Stejně jako v předchozím případě lze vypočíst dolní a horní mez

hustoty populace

$$N_{\text{dol}} = \frac{\sum A B}{\sum C + 2s}$$

$$N_{\text{hor}} = \frac{\sum A B}{\sum C - 2s}$$

přičemž $s = \sqrt{\sum C}$

Kontroly	A	Ozn. a vyp.	B	AB	$\sum AB$	C	$\sum C$	N	\underline{N}	\bar{N}
1.	19	19								
2.	3	3								
3.	9	5	22	198	198	4	4	49		
4.	6	4	27	162	360	2	6	60	33	300
5.	1	0	31	31	391	1	7	56	32	216
6.	6	2	31	186	577	4	11	52	33	131
7.	4	2	33	132	709	2	13	54	35	122
8.	3	0	35	105	814	3	16	51	34	102
9.	4	1	35	140	954	3	19	50	35	90
10.	8	-	36	288	1242	7	26	48	34	79

Úkoly: 1. opakovaný sběr s odnímáním:

a) grafická metoda

b) výpočet regrese

Data odnímání 1. - 3. den, data zpětných odlovů

1.	27	20	15	4.	245	199	148	7.	11	7	4
2.	84	56	33	5.	677	411	176	8.	14	10	8
3.	52	41	19	6.	287	134	106	9.	9	7	2
				10.	325	176	111				
11.	63	37	20	13.	843	555	498	14.	18	12	9
12.	35	19	12	16.	523	387	246	15.	13	9	7

2. Lincoln-Petersen **nutná změna dat!!!**

Výpočet dle obou vzorců

- data (M, n, R) z výše uvedených o 10 (první sloupec)
 - o 100 (druhý sl.)
 - o 1 nižší

3. Stanovení hustoty populace (ornitocenózy) pomocí liniového transektu (ptáci) podle vašich prací – viz dále

Metody určení populační hustoty ptáků

- **metoda napování hnízdních disků** – napování hnízdních disků všech párů všech ptáčích druhů na celé ploše, velikost secbarenplochy: vlnakrajina (pole, louky) – 40 až 100 ha, neřepeřechy, terén (les) – 10 – 30 ha. Na přesně vyznačených plochách rozdělených sítí na čtverce po 100 (respektive 50) m secbarenpřezkoumávají místa pozorování všech ptáků a jejich projev (zpev, boj o teritorium, hnízdo, mláďata), pro každý druh se potom sestavuje *duhová mapa*. Pro základní zjištění se toto setření opakuje 10x (les) a 8x (bez lesů). Období musí zahrnovat hnízdní sezonu všech cílových druhů: 1) duben – červen, 3-4x měsíčně, 2) podzim a května (hnízdní aktivita všech druhů), každý den po dobu 14 dnů. Sítání se provádí ráno 4(5)-8(9) hodin a 2x také v podvečer (zpev drozdbvitych).

Výhody: nejpřesnější metody

Nevýhody: pracnost, vyžaduje značné odborné znalosti, použitelná jen v hnízdním období

➤ **liniová metoda** – pozoratel zaznamenává páky zjištěné vizuálně, akusticky v pasu, nebo přes reacidce. Parametry: 5 km délka a 50 m šířka vlese, ve vodě krajně více, pohybová rychlost 1-2 km/hod. Temný sáňák: zimní – tzv. „Christmastine“ 3 tydny (23.12.-10.1.), doplněné popípací sáňákem tzv. „Newtine“ (26.2. – 10.3.)

Vhody: jednoduchá než předchozí, lze obsáhnout velké prostory, vhodná pro srovnání relativních početností v různých částech a dobách

Nevhody: nereprezentativní, probírá se jen v prameni ve krajně snalými krajními prvky

➤ **bodová metoda** – zjišťování kvantity z jednoho místa pomocí odbu. Především metoda IPA (*Index Pondusielled Abundance*) založená na vizuální akustické pozorování z jednoho bodu počtu 20 m, nejlépe v časových hranicích hodnách. Na 30 d více bodů se sáňák v průběhu sezony a pro každý druh se bere v úvahu vyšší nasáňáček. Užívá se pro duhy, šmizní, mokrsky (pevi, sphaxi, hub). Pár 1 pák viděný a sysen = 1/2 pák, 1 zvoják sáňák, 1 pák naházec a 1 rodna = 1 pár.

Vhody: poměrně reprezentativní

Nevhody: poskytuje jen relativní hodnoty (index IPA), jen pro některé pák duhy

➤ **bodový transekt** – kombinace liniové a bodové metody, základní jednotka linie 20 bodů na kterých se setají ptáci po dobu 5 minut. Použitelná pro detailní inventarizaci na rozsáhlém území při vzdálenosti bodů 250-400 m.

Výhody: velmi produktivní metoda, možné realizovat v hrzích bobů i v zíně

Nevýhody: otlivá na kvalitu pozorovatelů (nutné více pozorovatelů), otlivá na počasí (krátká doba sledování na bodu)

➤ **další metody**, opakovaný odbyt, metoda přímého vyhledávání hnízd (voch a klonání pták)



Mapování hnízdního rozšíření vodních ptáků se provádí metodou přímého vyhledávání hnízd.



Stanovení hustoty populace (ornitocenózy) pomocí liniového transektu
(pro středně velké živočichy)

$$D = 10^4 \cdot n^2 / 2L \sum d_i$$



25 m



20 m

L = 1000 m

50 m

55 m



$$\sum d_i = 25+20+50+55=150 \text{ m} \quad D = 10^4 \cdot 16 / 2 \cdot 1000 \cdot 150 = 160000 / 300000 = 0,53 \text{ jed. ha}^{-1}$$

Indexy relativních hodnot – indexy početnosti k jiné jednotce než ploše (úlovek na 100 pastí, počet ptáků pozorovaných za 1 h, počet pobytových znaků aj.).

Metody určování populační hustoty obojživelníků

Nejsnadnějším způsobem je zjišťování hustoty odchytem, značením, vypouštěním a opětovnými odchyty (metoda opakovaných odchyťů).

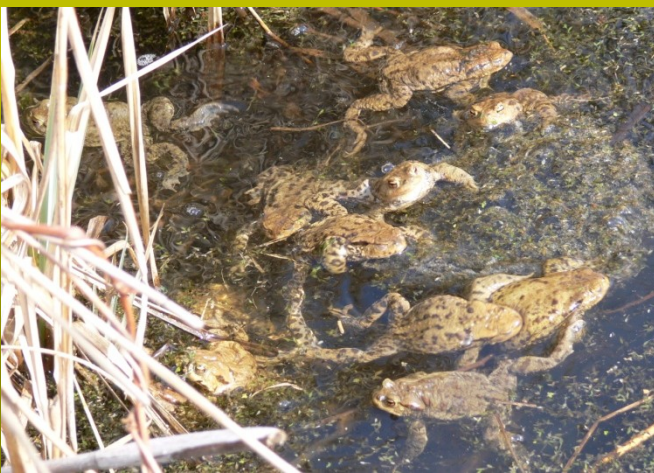
Další používané metody:

- přímé sčítání při jarních migracích na místa rozmnožování či přímo na nich (např. u ropuch)
- odchyt a sčítání samců na základě jejich hlasových projevů (např. u rosničky zelené po obvodu tůně či rybníka)

*Hustota populací žab se určuje
metodou opakovaných odchyťů*

či počítáním na místech rozmnožování

či sčítáním ozývajících se samců



Metody určování populační hustoty ryb

Celá řada metod, nejčastější:

- 1. Odhad na základě změny velikosti úlovku na jednotku rybářského úsilí** – pod jednotkou ryb. Úsilí si lze představit jakýkoliv lovební prostředek (sít', tenato, vrš, čeřen). Pokud se z původního odlovu (10 t) sníží následný na $\frac{1}{4}$ (stejná metoda!), potom je odhadnuta původní biomasa $10/0,25 = 40$ t.
V praxi většinou sled odlovů, ze kterých se původní biomasa (a tím i odhad populační hustoty při zjištěné průměrné hmotnosti ryb) získává různými numerickými či grafickými metodami.
- 2. Odhad početnosti na základě značených ryb** (Petersenova metoda) – viz dříve
- 3. Ostatní metody**
 - např. přímé sčítání táhnoucích ryb (losos)
ve speciálních propustích



Literatura

Čermák, P., Ernst, M., 2003: *Ekologie živočichů* – soubor prezentací přednášek, ÚOLM MZLU v Brně, Brno.

Krejča, J., Korbel, K. (eds.), 1997 (1993, 2001): *Velká kniha živočichů*. Příroda, Bratislava.

Losos, B. a kol., 1984: *Ekologie živočichů*. SPN, Praha.

Novák, K. a kol., 1969: *Metody sběru a preparace hmyzu*. Academia, Praha.

Winkler, J. R., 1974: *Sbíráme hmyz a zakládáme entomologickou sbírku*. SZN, Praha.