

Základy zoologie strunatců

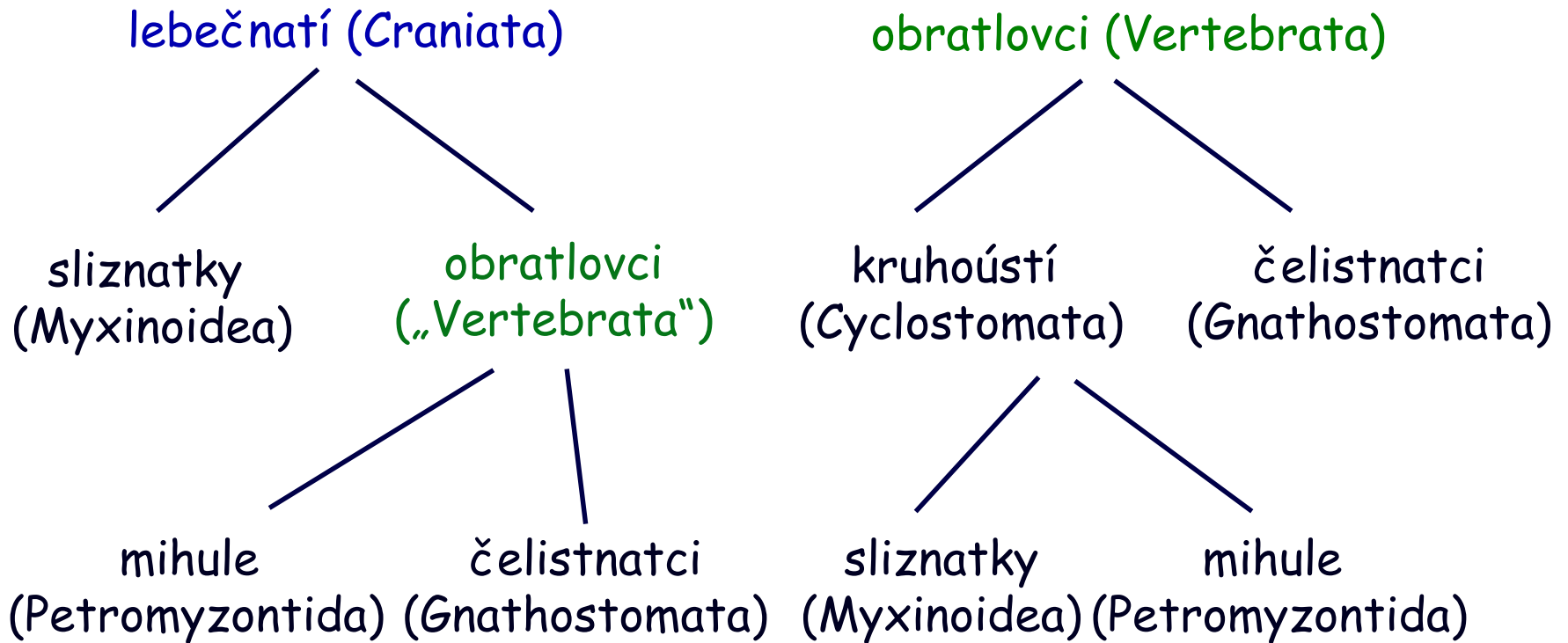
V. Morfologie obratlovců

- charakteristika
- vznik orgánů

V. Morfologie obratlovců

Charakteristika

- koncept: lebečnatí (Craniata)= sliznatky + obratlovci ■ včetně sliznatek
- koncept: obratlovci (Vertebrata)= obratlovci ■ bez sliznatek

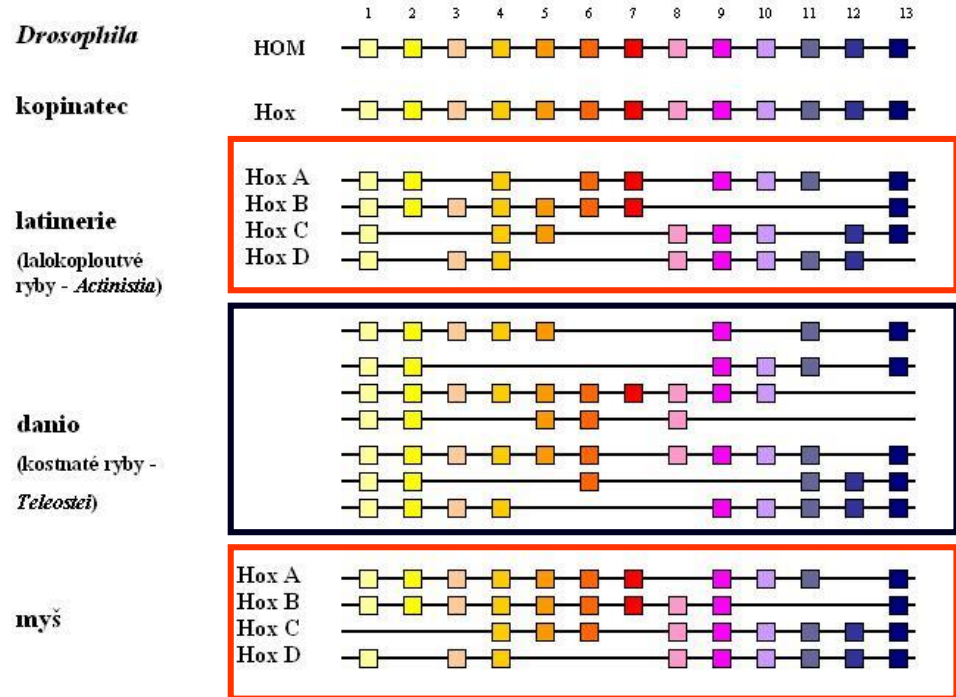


3 vývojové linie: sliznatky - mihule - čelistnatci

V. Morfologie obratlovců

Charakteristika

- aktivní pohyb, intenzivní metabolismus
- podélná polarizace (hlava, trup, ocas), vnitřní metamerie (Hox - geny)
- **multiplikace shluků Hox genů** (13 paralogních genů)
nejčastěji **2x duplikace - tetraploidizace - 2R hyp.**,
3x duplikace - 6-7 shluků (Teleostei)



- **vícevrstevná pokožka** (rohovatění - deriváty)
- **vnitřní kostra z chrupavek a kostí** (evoluce kolagenu)

V. Morfologie obratlovců

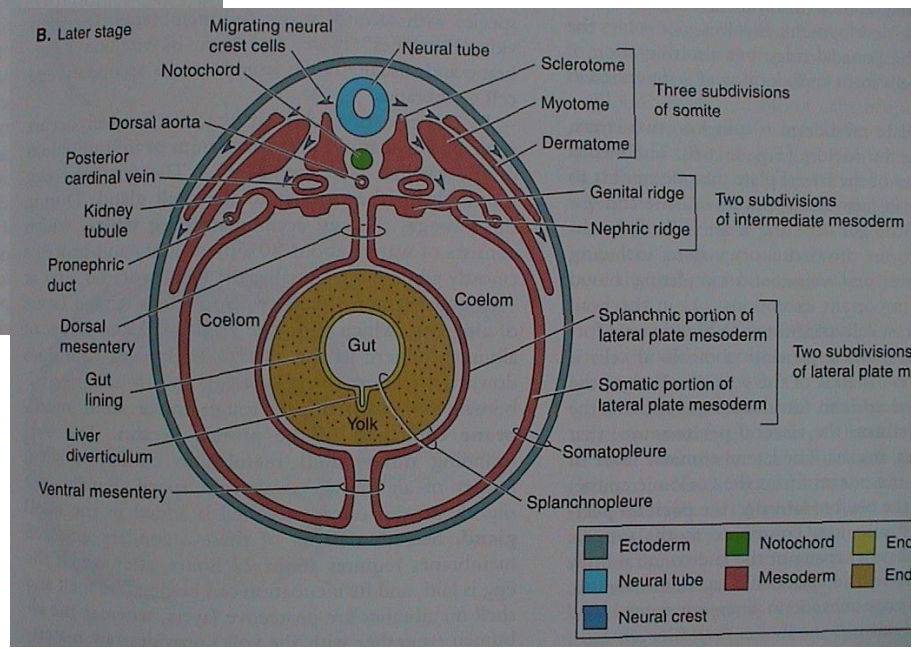
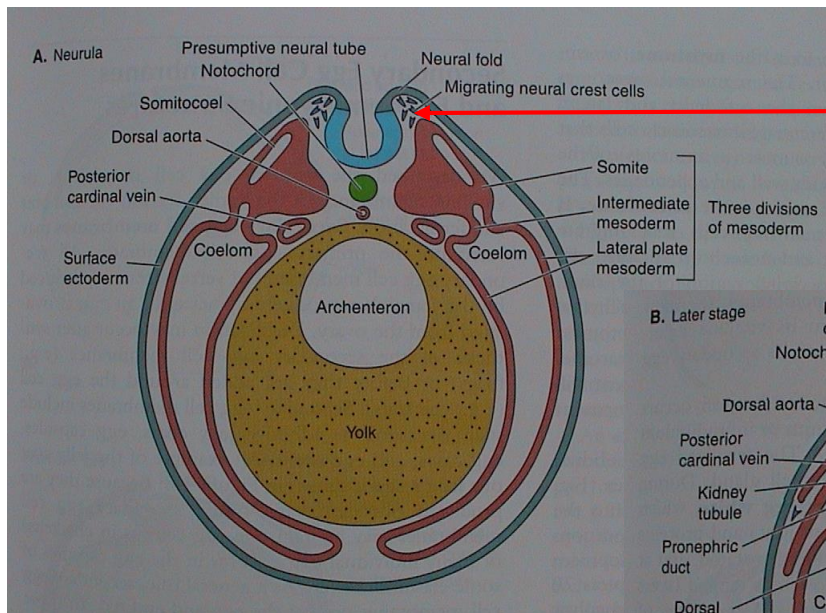
- postupná redukce notochordu, nahrazení páteří z obratlů (alespoň arcualia)
- lebka, končetiny s vnitřní kostrou (ichthyo-, chiropterygia)
- myotomy ve tvaru W
- uzavřená cévní soustava s autonomně tepajícím vícedílným srdcem, v krvi erytrocyty s hemoglobinem
- párové ledviny mezodermálního původu
- osmotický tlak tělních tekutin asi o třetinu nižší než mořská voda - hyperosmoregulace (u sliznatek osmokonformita)
- nervová lišta (4. zárodečný „list“) - vytvoření hlavy
- diferencovaný mozek, kraniální nervy
- na dorzálních kořenech míšních nervů spinální ganglia
- epidermální smyslové plakody, z nich párové smyslové orgány na hlavě:
 - čichový ústroj, inverzní komorové oko, vnitřní ucho (1,2-3 polokružné chodby)
 - proudový orgán postranní čáry s neuromasty

V. Morfologie obratlovců

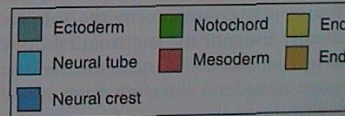
- postupný vznik apomorfních znaků, synapomorfie definované u recentních korunových skupin nemusely být přítomny u vymřelých kmenových skupin

Vznik orgánů

ektoblast
 neuroektoblast
 nervová lišta
 mezoblast
 entoblast



neurula obratlovců



V. Morfologie obratlovců

ektoblast

neuroektoblast

epidermální smyslové plakody

nervové lišta (ektomezenchym)



pokožka



nervová trubice

ganglia sensorických hlavových nervů, oční čočky, čichové a sluchové váčky, proudový orgán

buňky nervové lišty (BNL) - 40 tkání a orgánů, mezi pokožkou a nervovou trubicí, migrace

•prekurzory pojivových tkání (fibroblasty, chondroblasty, osteoblasty, odontoblasty, chromatoblasty);

•indukce mnohovrstevného epitelu - pokožka a deriváty, pigmentace trupu a ocasu;

•viscerální endoskelet lebky (žaberní oblouky), přední část lebky včetně exoskeletu; rybí šupiny; hladká svalovina cév

mezoblast (dermatom, myotom, sklerotom, nefrotom a gonotom)



škára, svalovina, somatický endoskelet, močopohlavní, cévní s.

entoblast



trávicí trubice a žlázy, žábra a plíce

V. Morfologie obratlovců

Pluripotentní kmenové buňky

