

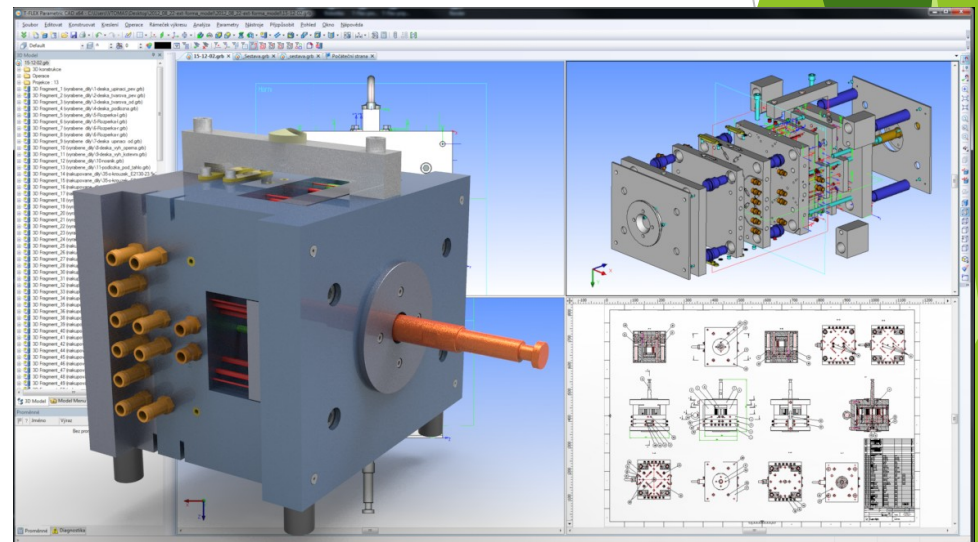
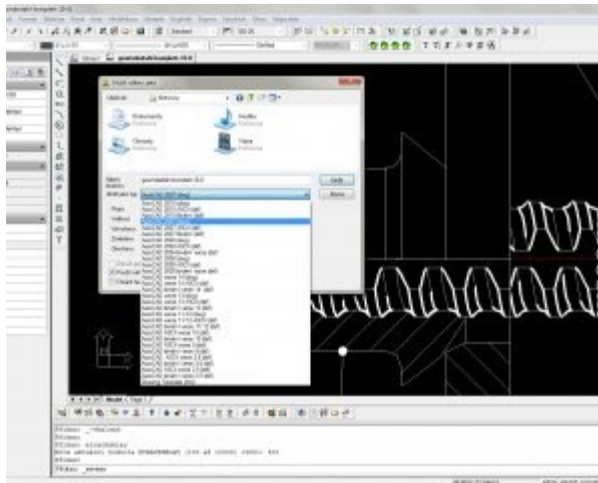
Počítačový design, modelování a konstruování

2D CAD - progeCAD

CAD a vzdělávání

Pro dosažení odpovídající úrovně odborných kompetencí absolventů strojírenských oborů

bylo ještě donedávna nezbytné nasazení minimálně 2D a později 3D CAD aplikace ve výuce.



CAD a vzdělávání

Současný stav vyžaduje vedle schopnosti pracovat s konkrétní aplikací také dovednosti řešit rozsáhlejší komplexní úlohy s podporou výše uvedených nástrojů.

Výkresová technická dokumentace je pouze jednou z variant počítačového konstruování.

<http://www.ped.muni.cz/wtech/www/aktualni-informace/>

Výuka CAD

Cílem je seznámení s tvorbou modelů a nástroji pro tvorbu převážně výkresové technické dokumentace.

Efektivní cestou může být, ale i výuka na komplexních projektech virtuálních prototypů.



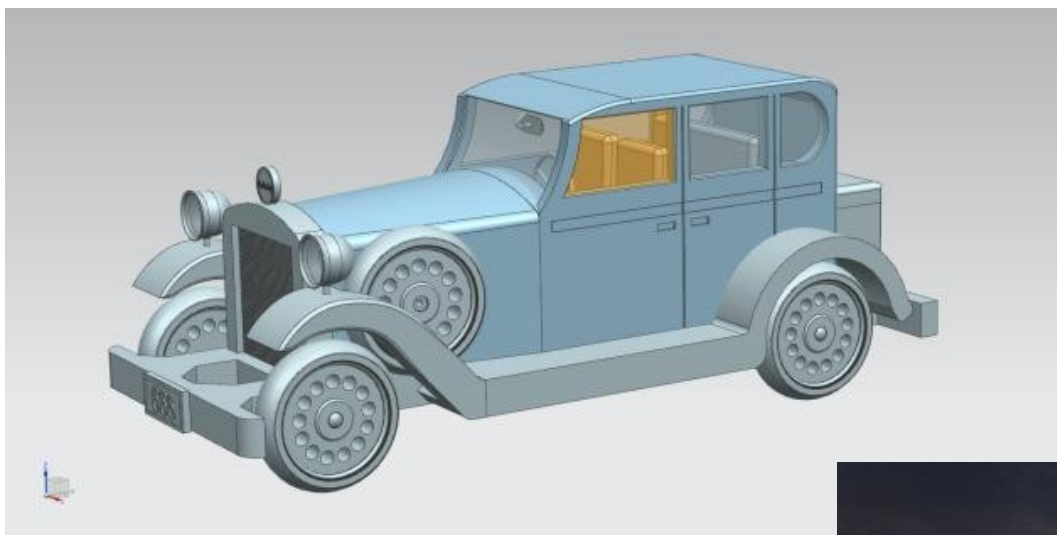
Projekty

Projekt větrné turbíny:



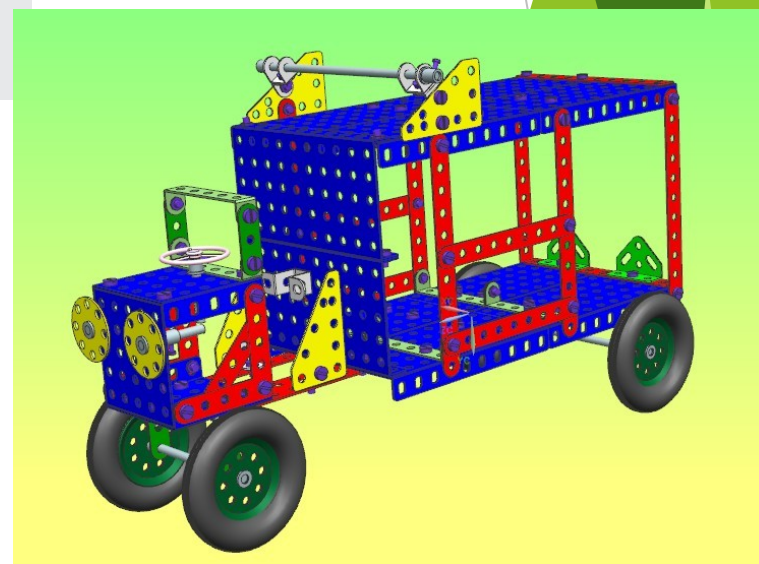
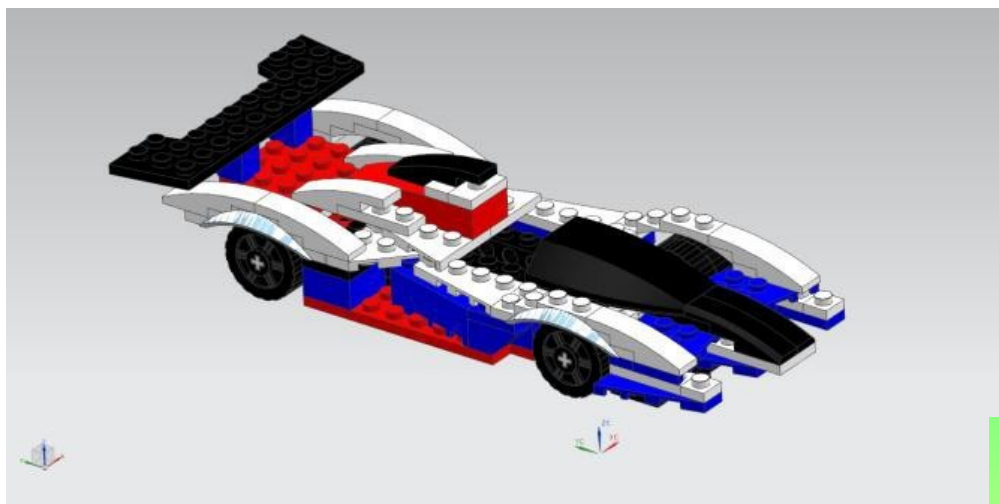
Projekty

Sestava historického vozu a její vizualizace:



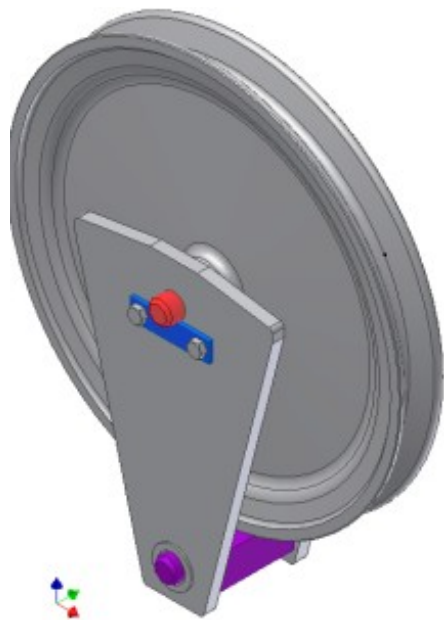
Projekty

Digitální sestava modelů LEGO a MERKUR:



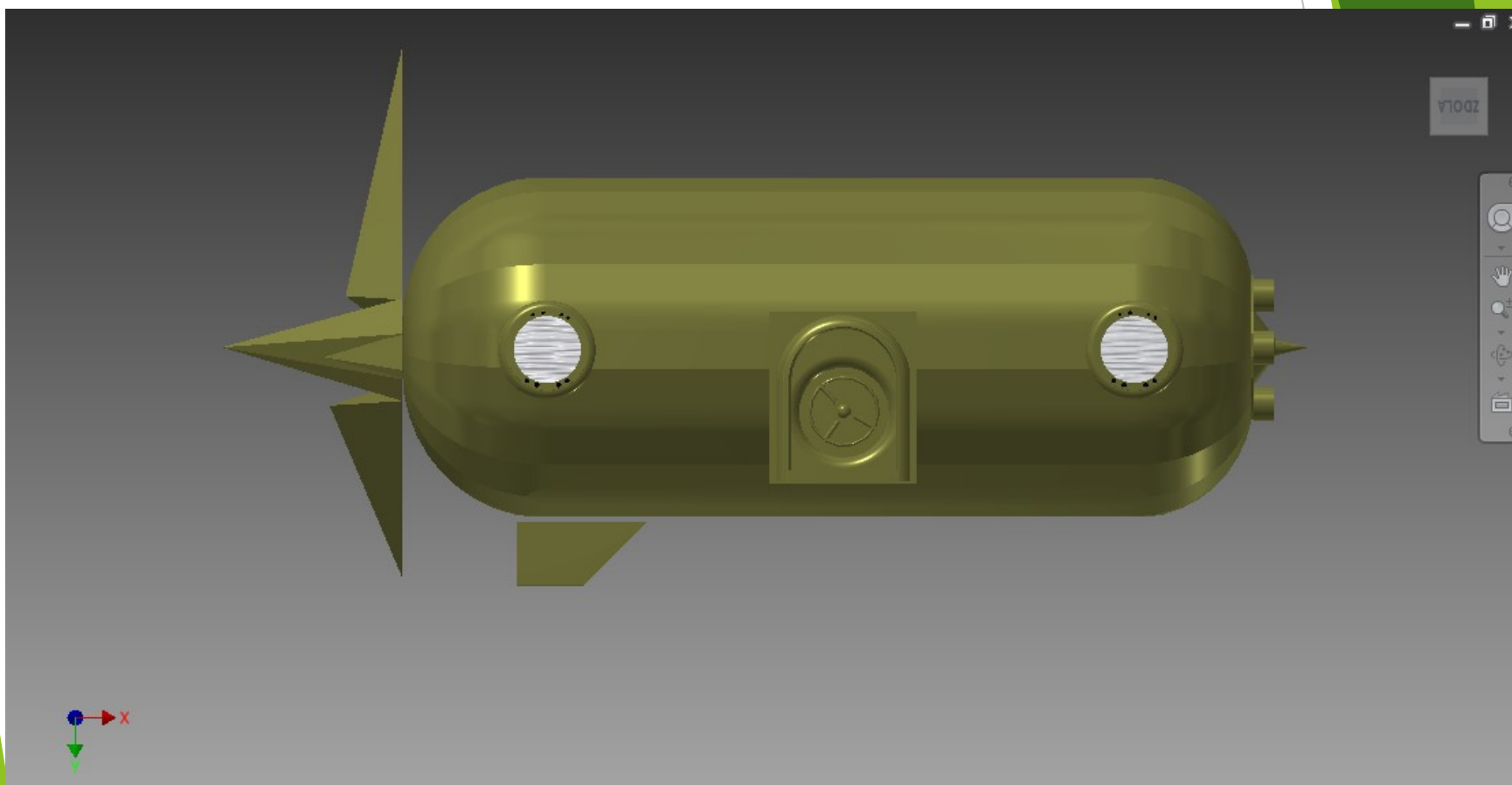
Projekty

Kladka:



Projekty

vzducholod':



Závěr

Doporučená literatura:

[1] progeCAD -

<http://solicad.com/c/progecad-vidoa>

[2] Návod - <http://solicad.com/c/progecad-ke-stazeni?did=2>