

Technologie potravin

ZPRACOVÁNÍ MLÉKA

MLÉKO – SLOŽKA LIDSKÉ STRAVY

- Mléko je sekret mléčné žlázy savců určené k výživě mláďat.
- Jako poživatina se konzumuje v různých krajinách především mléko přežvýkavců.

Hlavní druhy konzumovaného nebo zpracovávaného mléka:

- kravské mléko – hlavní surovina mlékárenského průmyslu,
- kozí mléko – dobře stravitelné pro lidský organismus, podobné mateřskému,
- ovčí mléko – výživově hodnotnější než kravské a kozí,

Rozdělení mléka dle obsahu tuku:

- plnotučné (min. 3,5 % tuku)
- polotučné (zpravidla 1,5 – 1,8 % tuku)
- odtučněné (max. 0,5 % tuku)

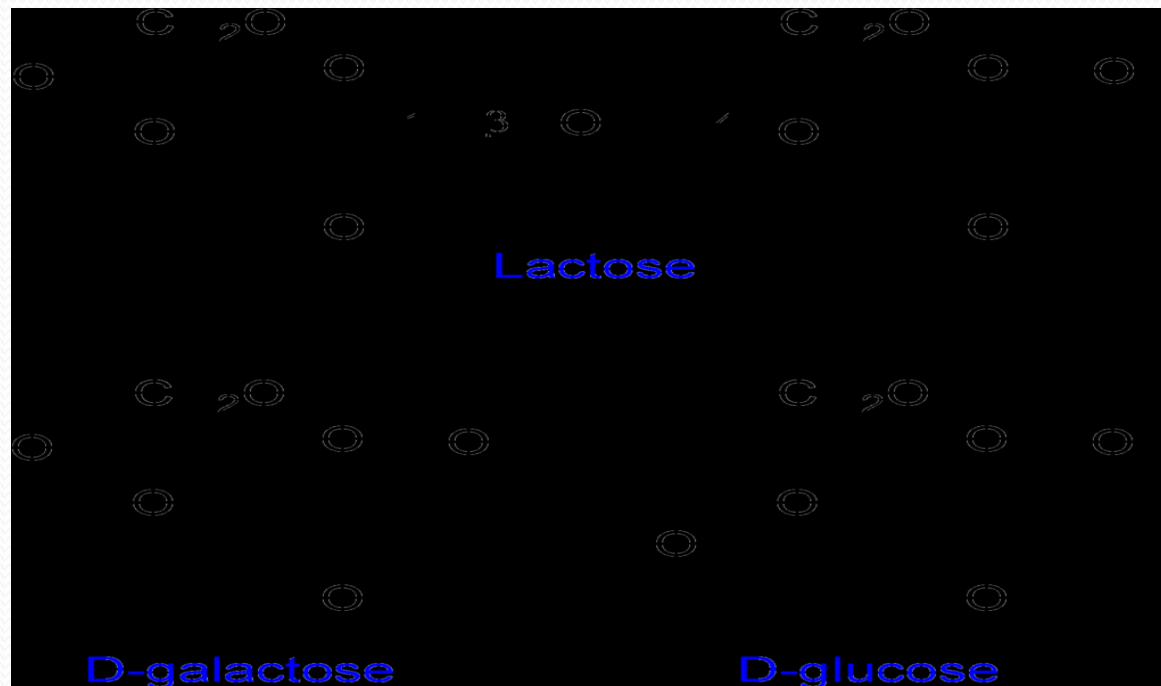
MLÉKO – VLASTNOSTI A SLOŽENÍ

- Mléko je tvořeno organismem v mléčné žláze z krve a mízy.
- Hlavními složkami mléka jsou: voda (86-88 %), sušina (12-14 %) a to → bílkoviny, tuky, sacharidy, minerální látky, vitaminy, enzymy a hormony. Hlavní rozdíly mezi jednotlivými druhy mléka spočívají zejména v odlišném obsahu bílkovin a tuku.

Druh mléka	Bílkoviny (%)	Tuky (%)	Cukry (%)	Energetická hodnota (kJ na 100 g)
Kravné	3,2 – 3,5	3 – 5	4,7	274
Ovčí	5,5	7	5	460
Kozí	2,9 – 3,7	3,8 – 4,5	5,2	320
Kobylí	1,5 – 2,8	0,5 – 2	5,8 – 7	197
Lidské	0,9 – 1,2	3,5 – 4	6,3 – 7	280

Sacharidy:

- Hlavním mléčným cukrem je **laktóza** → disacharid složený z jedné molekuly **glukózy** a jedné molekuly **galaktózy** navzájem spojené β -1-4 glykosidickou vazbou.
- Glukózu je přiváděna do mléčné žlázy jako složka krve
- galaktóza (stereoizomer glukózy) je přetvořena z glukózy biochemickými procesy v mléčné žláze.



Lipidy (tuky):

- Estery vyšších mastných kyselin a glycerolu.
- Obsahují jak nasycené, tak nenasycené mastné kyseliny.
- **Poznámka:** *V důsledku odlišného složení krmiva v letních měsících mléčný tuk obsahuje více nenasycených mastných kyselin, proto se máslo z něj vyrobené roztírá lépe než v zimních měsících.*

Proteiny (bílkoviny):

- Kaseinové bílkoviny jsou termostabilní
- Syrovátkové bílkoviny jsou termolabilní.
- Mezi syrovátkové bílkoviny patří např. laktalbuminy (mohou být příčinou alergických reakcí), imunoglobuliny (mají antibakteriální účinky) a sérumalbuminy.

Minerální látky:

- Nejvýznamnějšími minerálními látkami obsaženými v mléce jsou zejména ionty **vápníku, fosforu, hořčíku, draslíku a zinku**.
- V KMV se **zvyšuje využitelnost vápníku a fosforu o 7-11 %**. Důvodem lepší využitelnosti je přítomnost **kyselině mléčné** a **bioaktivních peptidů**, které vznikají v GIT štěpením kaseinu trypsinem a které **mění solubilitu minerálií v tenkém střevě**.

Vitaminy:

- Dostávají se do mléka jako složka potravy (**vitamín A, D, E, C**), nebo jsou tvořeny v bachoru činností mikroorganismů (**vitamin B₁, B₂, B₅ a B₆**).
- V některých mléčných výrobcích dochází díky mikroorganismům (např. *Propionibacterium freudenreichii ssp. shermanii*) **k zvýšení obsahu vitamínu B₁₂**.
- U KMV dochází díky mikroorganismům ke **zvýšení obsahu kyseliny listové**.

Mléko jako zdroj vápníku:

- Nejčastějším onemocněním kostí u světové populace je **osteoporóza**, která má za následek **fragilitu kostí**.
- V první řadě jsou postiženy ženy po menopauze a mužská populace vyššího věku.
- Prevalence je vyšší u bílé rasy než u černé a asiátů.
- Nárůst kostní hmoty je spojen s prvními třemi dekádami života.
- Proces stárnutí je naopak spojen u lidské populace **s úbytkem 1 % kostní hmoty za rok**.
- V těle je 99 % všeho vápníku lokalizováno v kostech a zubech. Proto je nezbytná pozitivní vápníková bilance.
- Význam mléka jako vynikajícího zdroje vápníku spočívá nejen v jeho **vysoké koncentraci (1 200 mg.l⁻¹ mléka, DDD = 800 mg)**, ale i ve **vysoké dostupnosti z mléka, která činí cca 30 %**.
- Z ostatních zdrojů, bohatých na vápník (špenát, sezam, minerální vody) **je využitelnost jen cca 10 %**.
- Využitelnost vápníku z mléka je umocňována **přítomností vitamínu D**.

Mléko jako zdroj draslíku:

- Hraje významnou roli v ochraně **proti renálním ztrátám vápníku.**
- Mléčná žláza selektivně zakoncentrovává draslík (na rozdíl od sodíku) a v mléce je poměr K/Na optimální.
- Pravidelný příjem mléka má významný vliv na naplnění DDD pro draslík, **1 litr mléka představuje 75 % DDD draslíku.**

Mléko jako zdroj zinku, železa, mědi, jodu:

- Mléko je významným zdrojem zinku, 1 litr mléka pokryje DDD ze 40 %.
- Obsahem železa, mědi a jodu, 1 litr mléka pokryje DDD cca z 25 % (Fe), z 12 % (Cu) a z 25 % (I).

Mléko jako zdroj bílkovin:

- Mléko a mléčné výrobky jsou významným zdrojem bílkovin.
- Biologická hodnota těchto proteinů se ještě v mléčných výrobcích zvyšuje v průběhu inkubace, zrání a skladování tvorbou AMK a peptidů.
- Kysané mléčné výrobky (KMV) navíc obsahují mikrobiální buňky startovacích kultur ve vysokých počtech, jejichž dusík je organismem využíván a jejichž štěpením v gastrointestinálním traktu (GIT) se zvyšuje obsah dostupných AMK (methionin, lysin, cystein).
- KMV jsou vhodné pro dětskou a starší populaci, protože jemná a měkká sraženina kaseinu v těchto výrobcích je lépe stravitelná, než je tomu u syrového mléka.

Problematika laktózy:

- Mléčné výrobky nabízí řešení většiny případů laktózové intolerance.
- Vlivem fermentace dochází ke **snížení obsahu laktosy u KMV o 20-50 %**.
- Navíc některé kmeny přidávaných laktobacilů (*L. acidophilus*) mají schopnost adaptace v zažívacím traktu a produkce laktasy.
- Některé studie ukazují, že laktosa z KMV je lépe tolerována než laktosa z mléka.
- **U vyzrálých tvrdých sýrů je situace zcela příznivá, protože laktosa je rozštěpena kompletně.**

Zdravotní význam mléka a mléčných výrobků ve stravě:

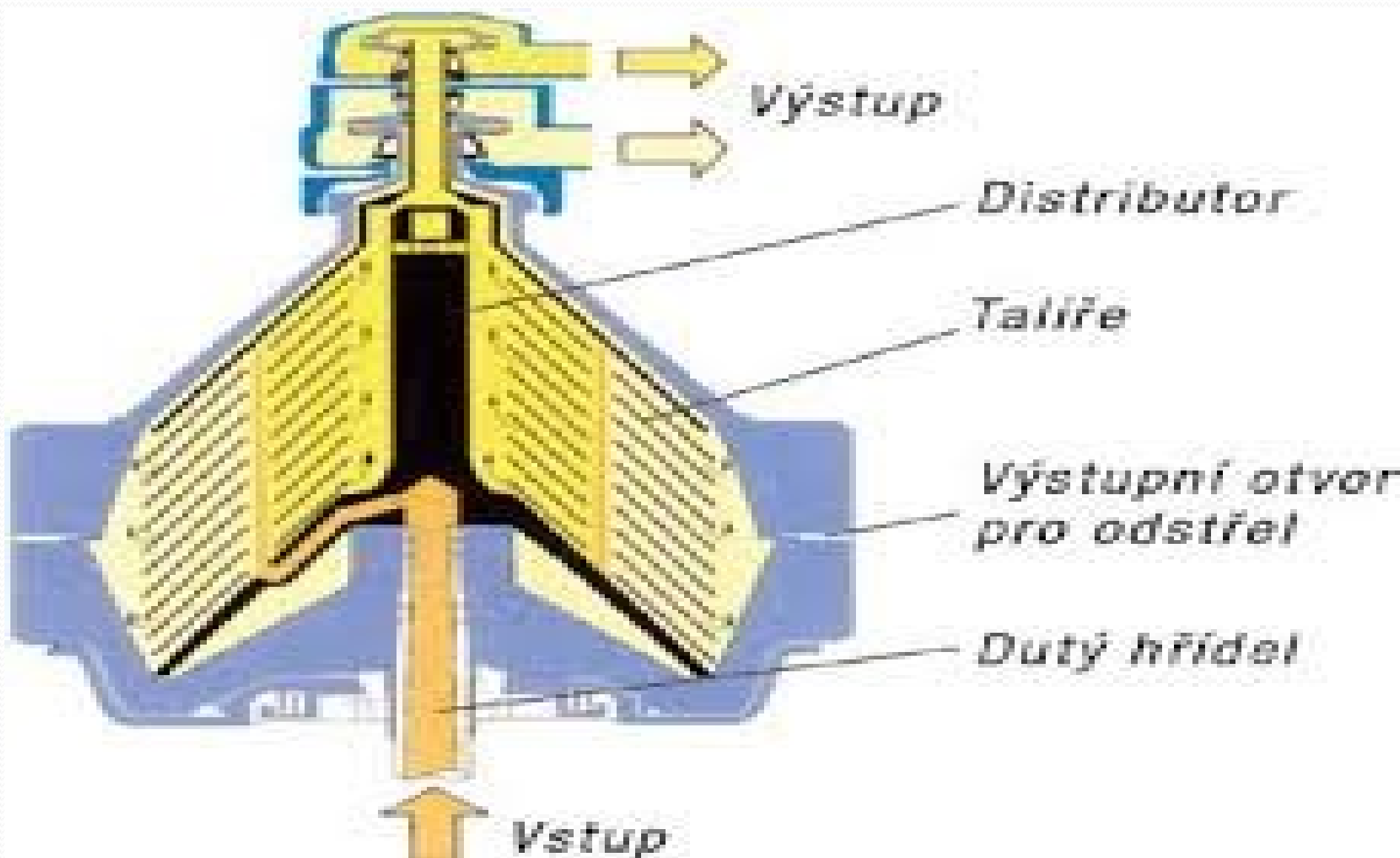
- Některé mikroorganismy startovacích kultur **rozkládají nitrosaminy** v trávicím traktu (zvl. laktobacily).
- U probiotických mikroorganismů, např. u *L. acidophilus* je prokázáno, že **inhibují množení patogenních a hnilobných bakterií** v tenkém střevě produkcí organických kyselin a stopového množství H₂O₂.
- Navíc produkují bakteriociny, které se uplatňují v inhibici celé řady patogenních mikroorganismů v GIT.
- U KMV jsou mikroorganismy startovacích kultur (zvl. rody *Lactobacillus* a *Bifidobacterium*) schopné **redukovat aktivitu fekálních enzymů** (např. *glukoronidasy*), které hrají významnou roli v rozvoji některých prekancerózních stavů.

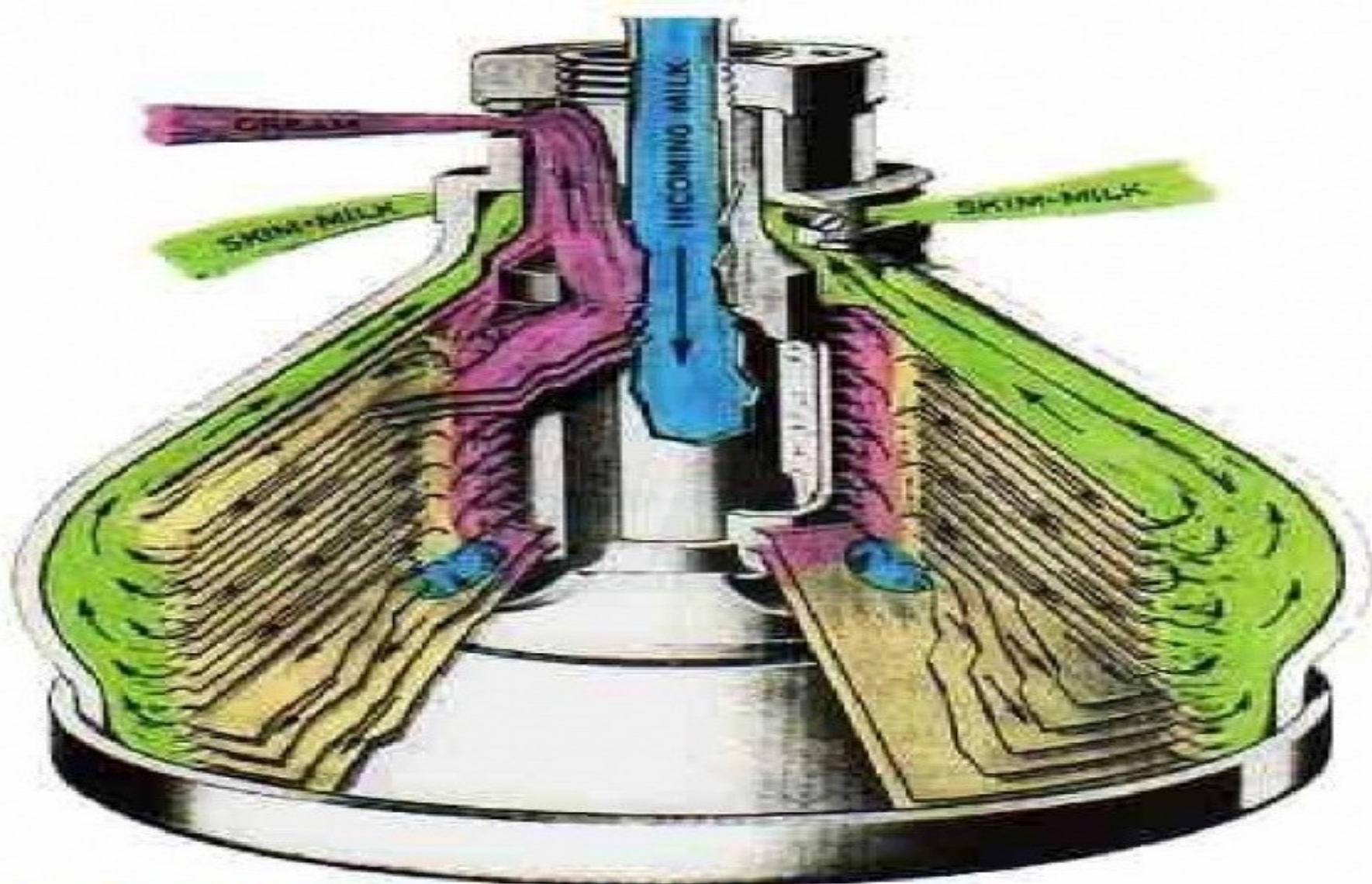
TECHNOLOGICKÉ OPERACE MLÉKÁRENSKÉ VÝROBY

ODSTŘEDĚNÍ MLÉKA

- Základním fyzikálním principem odstřeďování je rozdíl měrné hmotnosti částic suspendovaných v kapalině a spojitě fáze emulze.
- Hnací silou je odstředivá síla v bubnu odstředivky při 6 000-8 000 otáčkách za minutu.
- Při odstřeďování se těžší složka mléka - **odstředěné mléko** - soustřeďuje blízko stěny bubnu odstředivky a lehčí tuková složka - **smetana** - je vytlačována směrem do středu, k ose otáčení (tučnost smetany je obvykle 40 %).
- Těžké částice, jako jsou nečistoty, mikroorganismy nebo buněčné částice, jsou vyneseny odstředivou silou až na stěnu
- bubnu, kde se soustřeďují jako **kal**.
- Ve smetaně po odstředění je 40 % tuku, v odstředěném mléce zůstává tzv. zbytkový obsah tuku (0,01-0,05 %).

Schéma mlékárenské odstředivky





Nadojené mléko 37 - 40 °C

Smetana

Odstředěné mléko

TEPELNÉ OŠETŘENÍ MLÉKA

- Tepelné ošetření je technologický proces prováděný způsobem, při kterém se použitím **různých kombinací teploty a doby působení tepelného záhřevu**, jež vykazují rovnocenný účinek, **omezuje počet nežádoucích mikroorganismů a zajišťuje zdravotní nezávadnost a prodloužení trvanlivosti** mléka a konečného mléčného výrobku.
- Cílem tepelného ošetření je minimalizace zdravotního nebezpečí vyvolaného patogeny za současných minimálních chemických, fyzikálních a organoleptických změn mléka.

PASTERACE MLÉKA

- Pasterace je proces, při kterém se mléko zahřívá na teplotu do 100 °C.
- Dochází přitom k **devitalizaci vegetativních forem mikroorganismů, zvláště patogenů, redukci počtu spór** a k inaktivaci většiny enzymů.
- Trvanlivost zchlazeného pasterovaného mléka uchovávaného při chladničkové teplotě je omezena na několik dnů.
- Pasterace se dosahuje následujícím ošetřením:
 - vysokou teplotou po krátkou dobu, nejméně 72 °C po dobu 15 sekund (tzv. **šetrná pasterace**)
 - nízkou teplotou po dlouhou dobu, nejméně 63 °C po dobu 30 minut (tzv. **dlouhodobá pasterace**).

- Mléko musí být bezprostředně po pasteraci zchlazeno na teplotu 6 °C a nižší.
- Jako „*vysoká*“ pasterace se označuje zahřátí mléka na teplotu nejméně 85 °C.

ULTRATEPELNÉ OŠETŘENÍ MLÉKA - UHT (Ultra High Temperature, Ultra High Treatment)

- Toto ošetření zahrnuje souvislý přítok tepla za vysoké teploty po krátkou dobu (nejméně 135 °C v kombinaci s přiměřenou dobou zdržení), aby v ošetřeném výrobku nebyly **žádné živé mikroorganismy ani spóry** schopné růstu v prostředí aseptické uzavřené nádoby.
- Přímý ohřev se provádí dvojitým způsobem:
 - vstříkovaním páry do mléka (uperizace)
 - vstříkovaním mléka do páry (palarizace).

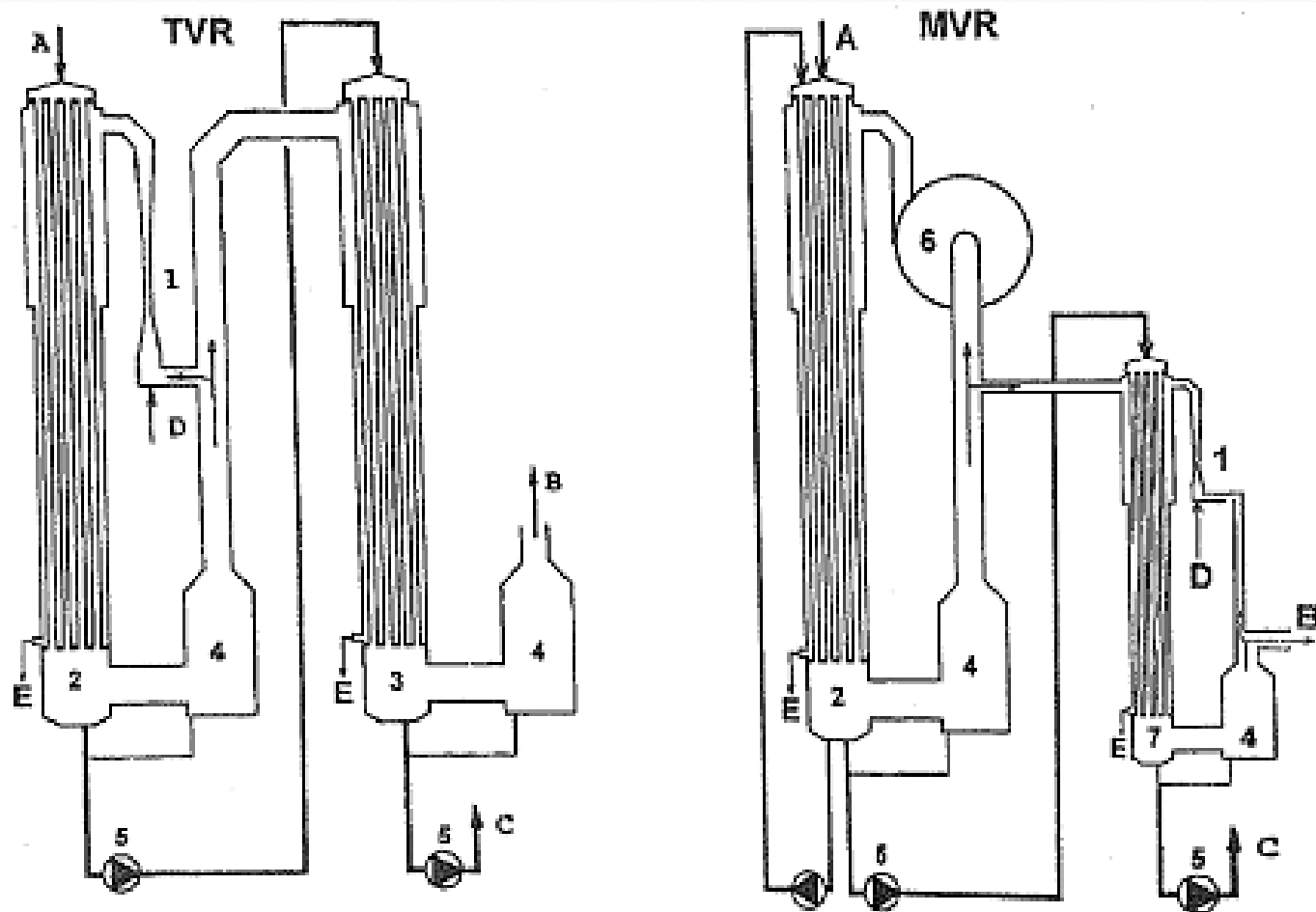
STERILACE MLÉKA

- Sterilace je proces, při kterém je mléko ošetřeno nepřímým ohřevem v hermeticky uzavřených obalech nebo nádobách na teplotu **nejméně 100 °C**, přičemž uzávěr musí zůstat neporušený.
- Dochází přitom k devitalizaci **všech mikroorganismů, včetně spór, a k inaktivaci enzymů.**
- Tak je dosaženo obchodní sterility mléka, trvanlivost mléka je při pokojové teplotě několik týdnů.
- Sterilace se provádí po naplnění mléka do spotřebitelských obalů (sklo, kov) a jejich hermetickém uzavření.
- Klasická sterilace mléka v distribučních obalech se prakticky nevyužívá, vzhledem k **senzorickým změnám a snížení výživové hodnoty mléka.**

ZAHUŠTĚNÉ MLÉČNÉ VÝROBKY

- Zahuštěné mléko nebo smetana jsou mléčné výrobky získané **částečným odpařením vody ze smetany nebo mléka**, ke kterým mohou být přidány smetana nebo sušené mléko nebo obojí, přičemž přídavek sušeného mléka v konečném výrobku nesmí přesahovat 25 % obsahu celkové sušiny.
- Zahuštěné mléčné výrobky se vyznačují díky částečnému odstranění vody relativně **dlouhou trvanlivostí**, **dlouhodobou skladovatelností**, širokým uplatněním ve výživě lidí.
- Zahuštěné výrobky se dělí na:
 - zahuštěné mléčné výrobky **neslazené**
 - zahuštěné mléčné výrobky **slazené**

Schéma mlékárenské odparky



Obr. 4.10 TVR a MVR trubková odparka s klesajícím filmem

A: přívod mléka, B: odvod brýdových par do kondenzátoru a vývěvy (nezkondenzované plyny), C: zahuštěné mléko, D: ostrá pára, E: kondenzát

1: termokompresor, 2: 1. stupeň odparky (u MVR rozdělený do několika tahů), 3: 2. stupeň odparky, 4: cyklónový odlučovač brýdových par, 5: čerpadlo zahuštěného mléka, 6: mechanická komprese brýdových par, 7: poslední stupeň MVR odparky ("finašer")



ZAHUŠTĚNÉ SLAZENÉ MLÉKO A SMETANA

- **Trvanlivosti** u zahuštěných mléčných slazených mlék (smetany) lze dosáhnout pouze **přídavkem sacharózy**, která vytvoří ve výrobku **hypertonické prostředí**.
- U zahuštěného mléka je obsah sušiny mléčné nejméně 28 %, sušiny celkové 75 %, tuku 8 %.
- Zahuštěná smetana má nejmenší obsah sušiny 26,5 %, mléčné tukuprosté sušiny 11,5 % a tuku 15 %.

VÝROBA SUŠENÉHO MLÉKA

- Požadavky na sušené mléko se shodují s požadavky na mléko pro výrobu zahuštěných mlék.
- Mléko se po standardizaci obsahu tuku, případně přidavku ostatních složek, **homogenizuje a pasteruje (110-120 °C) a pak zahušťuje na obsah sušiny 45-50 %.**
- Sušení probíhá v **sušárnách různého typu. Nejčastěji se používají rozprašovací sušárny.**



VÝROBA MÁSLA

- **Vysokotučná smetana na výrobu másla se získává z mléka odstředováním v odstředivce,**
- požadovaný obsah tuku ve smetaně pro výrobu másla je 37-42 %. Odstředěnou smetanu je nutno okamžitě zpasterovat.
- **Pasterace smetany na výrobu másla probíhá při teplotě 90-110 °C.**
- Dalším krokem přípravy smetany je její **odvětrání a chlazení, při kterém se ze smetany odstraní rozpuštěný i dispergovaný vzduch.**
- **Stloukatelnou** se smetana stane **zráním.**
- Při zpracování pasterované smetany na máslo se praktikují dva typy zrání - **fyzikální zrání** se týká především fyzikálního stavu mléčného tuku, při **biologickém zrání** dochází k biochemickým změnám laktózy.

Fyzikální zrání smetany

Fyzikální zrání smetany ovlivňuje konzistenci másla.

- Při zahřátí smetany dojde k **přeměně struktura částic tuku** a tvorbě **velkých tukových kuliček** s relativně malým povrchem.
- Tento proces má vliv na roztíratelnost másla.
- Po vychlazení smetany na teplotu 6-8 °C (volí se podle ročního období a požadované konzistence másla) **dochází k tvoření malých tukových kuliček.**
- Vychlazená smetana se přečerpává do uzravačů, kde se při této nízké teplotě udržuje nejméně 2 hodiny, to je dostatečná doba pro vykrytalizování cca 50 % celkového tuku; tím se stane smetana stloukatelnou.

Biologické zrání smetany

- Podstatou biologického zrání smetany je **mléčné kysání (fermentace)**, při které vznikají z laktózy kromě kyseliny mléčné i jiné produkty s baktericidním působením.
- Při biologickém zrání dochází i ke **zvýšení viskozity a částečnému narušení obalů tukových kuliček**, tuk se pak snadněji stlouká.
- **Správné kysání pasterované smetany** se zajišťuje inokulací čisté **mlékařské kultury** ve formě smetanového zákysu.
- Kultura obsahuje dva typy bakterií: typ mléčného kysání (*Lactococcus lactis* subsp. **lactis** a *Lactococcus lactis* subsp. **cremoris**) a typ **aromatizující** (*Lactococcus lactis* subsp. **diacetylactis** a *Leuconostoc mesenteroides* subsp. **cremoris**).

POSTUPY PŘEMĚNY SMETANY NA MÁSLO

A) Odstřed'ovací způsob → kdy se smetana o tučnosti 30 až 40 % **znovu odstřed'uje na tučnost 82 %**.

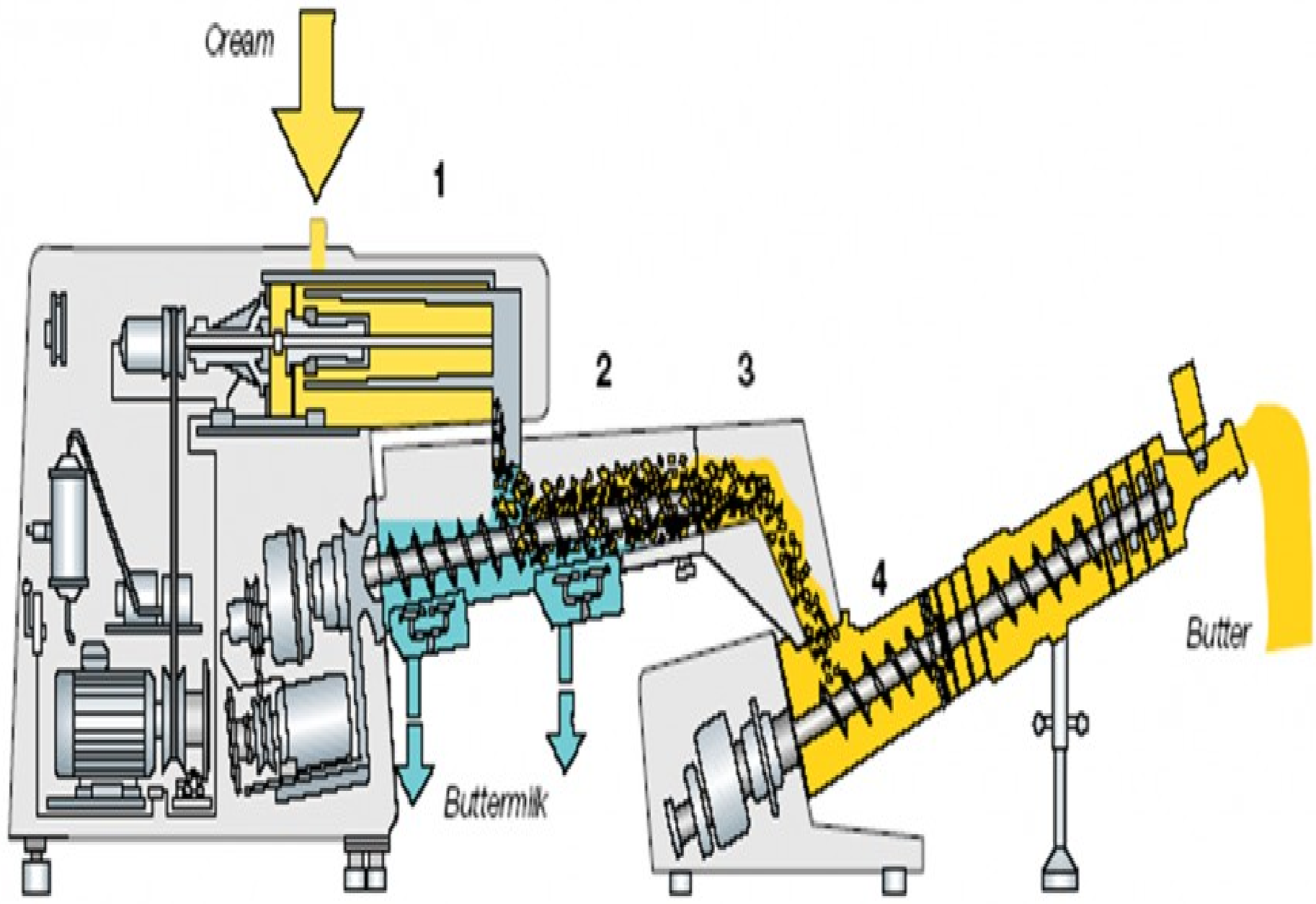
● Po zchlazení a standardizaci obsahu tuku se smetana na transmutátoru přeměňuje v máslo, na chlazených pláštích dojde ke změně fází.

B) Emulgační způsob → při kterém se smetana o tučnosti 30-40 % **nasytí vzduchem a mechanicky destabilizuje**;

● nejprve se na speciální odstředivce upraví obsah tuku ve smetaně na 86-90 %,

● následně se tato **za chlazení a míchání přemění v máslo** – ochladí se na vodorovných válcích.

● Každý válec má šlehač a nože, které seškrabují tuk namrazený na stěny válce.





VÝROBA FERMENTOVANÝCH MLÉČNÝCH VÝROBKŮ

- Fermentované mléčné výrobky obsahují živé buňky bakterií mléčného kvašení, které by měly být přítomné ve finálních výrobcích na konci doby trvanlivosti ve vysokých počtech.
- Splnění tohoto požadavku klade vysoké nároky na jakost suroviny, technologický proces výroby a na dodržení hygienických podmínek během výroby.

Standardizace, fortifikace

- U suroviny (mléka) se po odstranění nečistot filtrací nebo odstředěním **upravuje obsah sušiny a tuku** podle druhu výrobku.

- Při výrobě některých FMV se k původní surovině **přidávají různé aditivní látky** za účelem dosažení požadovaných **reologických vlastností** výrobku.
- Přídavek stabilizátorů (modifikované škroby, rostlinné gummy, želatina, apod.) snižuje synerezi koagulátu a vylučování syrovátky u finálních výrobků.

Homogenizace

- Homogenizace má vliv na **reologické vlastnosti výrobku**. Rovnoměrné distribuce tuku ve výrobku se dosáhne použitím homogenizace s nižšími a středními hodnotami tlaku (do 20 MPa).

Tepelné ošetření mléka

- Cílem tepelného ošetření mléka při výrobě FMV je:
 - zlepšit vlastnosti suroviny a **připravit vhodné prostředí pro růst bakterií mléčného kysání**
 - **zajistit co nejvyšší viskozitu a tuhost** vzniklého koagulátu
 - **snížit riziko synerenze koagulátu** a vylučování syrovátky u finálních výrobků.

Fermentace a chlazení

Fermentace může probíhat v závislosti na technologickém postupu dvojím způsobem:

- **Fermentace probíhající přímo v drobném spotřebitelském balení** → zaočkovaná směs se plní přímo do obalů.
- Do směsi se před plněním do obalu mohou přidávat **aromata, přídatné látky, ovocná směs**.
- Naplněné obaly se přemístí do zařízení, kde probíhá fermentace např. **zrací tunely, skříně nebo místnosti**.
- Postup je typický pro **jogurty s pevným koagulátem**. Výrobky po dosažení finální hodnoty pH (4,5) se chladí.

- **Fermentace probíhající ve fermentačním tanku** → po jejímž ukončení se koagulát dále zpracovává.
- Po dosažení finálního pH koagulátu (pH 4,5-4,7) je důležité ukončit fermentaci chlazením.
- Chladí se přímo ve fermentačním tanku na teplotu 15-22 °C.
- Současně je rozrušena struktura gelu šetrným mícháním.
- Vychlazený koagulát je čerpán do vyrovnávacího tanku, kde setrvává před dalšími operacemi (plnění do spotřebitelských obalů).

● Plnění

- Současné požadavky na uchování jakosti výrobků po co nejdelší dobu si kladou vysoké nároky na hygienu během celého technologického procesu, zejména pak během balení výrobků.
- Jednou z metod prodloužení trvanlivosti výrobků je plnění na **aseptických plničkách**.
- Obaly jsou předem sterilizovány roztokem **peroxidu vodíku**, který je následně odstraněn horkým vzduchem.
- Plnění výrobku do obalu probíhá v sekci plničky, kde je přetlak sterilního vzduchu.
- Plnicí hlavy se sterilizují při teplotách nad 140 °C.

Rozdělení jogurtových výrobků

Základní dělení jogurtů vychází z technologického postupu výroby:

- **Jogurty klasické, s nerozmíchaným koagulátem (set type).**
 - Výrobky s pevnou, porcelánovitou až lomivou konzistencí.
 - Fermentace a chlazení probíhá ve spotřebitelských obalech.
- **Jogurty s rozmíchaným koagulátem, krémovité (stirred type).**
 - Výrobky s hustší nebo řidší krémovitou konzistencí podle obsahu sušiny.
 - Fermentace a chlazení probíhá ve fermentačním tanku, koagulát se po ochlazení rozmíchá a plní do obalů.
- **Jogurtové mléko (jogurtové nápoje, drinking type).**
 - Výrobky s tekutou konzistencí, konzumují se jako nápoj.

Fermentované mléčné výrobky s využitím acidofilních a bifidových kultur

- Bakterie rodů *Bifidobacterium spp.* a *Lactobacillus spp.* patří mezi probiotické mikroorganismy.
- Výrobky s obsahem těchto bakterií jsou charakterizované **nižším obsahem reziduální laktózy a vyšším obsahem volných aminokyselin a některých vitaminů.**
- Obsahují převážně L(+) kyselinu mléčnou. *L. acidophilus* a bifidobakterie syntetizují **kyselinu listovou, niacin, thiamin, riboflavin, pyridoxin a vitamin K.**
- Výrobky s obsahem těchto kmenů vykazují **pozitivní dieteticko-léčebné vlastnosti.**
- Terapeutické působení uvedených bakterií je velmi různorodé.
- Mohou ovlivňovat střevní onemocnění a infekce, vykazují potenciální antikarcinogenní účinky a pozitivně se uplatní hypocholesterolemicky.

Biokys

- Vyrábí se z částečně zahuštěné, vysokopasterované homogenizované směsi.
- 90 % směsi se vychladí na 35 °C a inokuluje směsnou kulturou s kmeny *Bifidobacterium bifidum* a *Pediococcus acidilactici*.
- Zaočkovaná směs fermentuje 14-16 hod.
- 10% směsi se při teplotě 28-32°C zaočkuje acidofilní kulturou.
- Za 14-16 hodin se fermentace ukončí.
- Koaguláty se smíchají, vychladí a plní do obalů.

Kefír

- Kefír je jedním z nejstarších fermentovaných mléčných výrobků, pochází z oblasti Zakavkazska.
- Vyrábí se z kravského, ovčího a kozího mléka.
- Největší spotřeba je v Rusku asi 4-5 kg na osobu/rok.
- Konzistence kefiru je viskózní, tekutá, mírně napěněná a bílé barvy.
- Chuť je popisována jako kvasinková, kyselá, mírně alkoholová, osvěžující a mírně šumivá.
- Typické senzorycké vlastnosti dodávají výrobku kyselina mléčná (0,8 %), diacetyl, acetaldehyd, ethanol (1 %) a CO₂.

- Základem mikrobiální kultury pro výrobu kefíru jsou kefírová zrna.
- Jsou to květáku podobné hrudky žlutobílé barvy velikosti hrachu až ořechů, vzniklé nahromaděním příslušných mikroorganismů a produktů jejich metabolismu v mléce.
- Typická mikroflóra kefírových zrn je složena z kvasinek, laktokoků a lactobacilů typických pro kefírovou kulturu.
- *Kvasinky tvoří 5-10 % kefírové kultury.*
- Od jiných fermentovaných nápojů se kefír liší přítomností kvasinek a odlišným charakterem biochemických pochodů.
- Kromě homofermentativního i heterofermentativního mléčného kvašení se uplatňuje i kvašení alkoholové.

- Kefír obsahuje vyšší koncentrace vitaminů B₁, B₂ a kyseliny folové než mléko.
- Ve světě je kefír opředen různými mýty o léčivé síle, tvrzeními o nutričních a terapeutických schopnostech.
- Byly provedeny vědecké studie, které poukazují na následující pozitivní účinky:
 - inhibice růstu patogenních mikroorganismů – antimikrobiální aktivita
 - stimulace produkce bakteriocinů
 - některé kvasinky podporují přežívání probiotických mikroorganismů
 - protirakovinné účinky
 - kapsulární polysacharidy a lipidy z kefírových zrn jsou pokládány za látky působící proti stresu
 - podpora trávení laktózy ve střevech.