

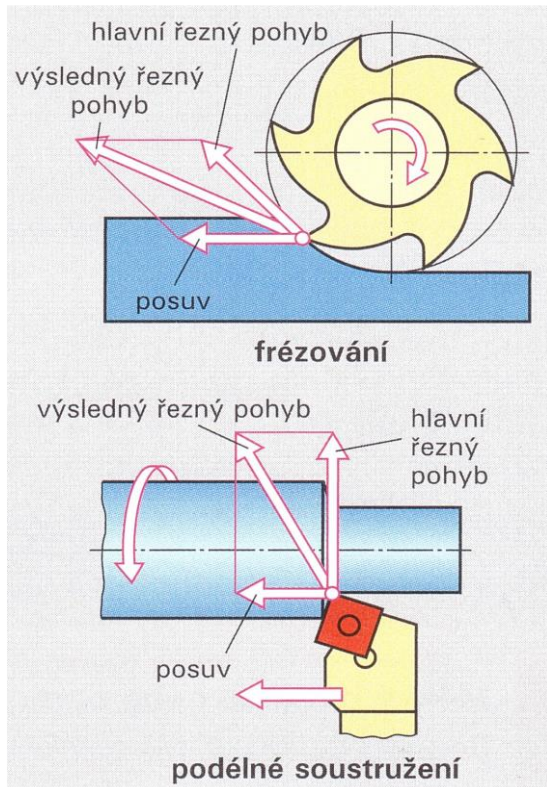
## UOPK\_8005 STROJÍRENSKÁ TECHNOLOGIE 2

### TŘÍSKOVÉ OBRÁBĚNÍ

### SEMINÁRNÍ PRÁCE Č. 1

*Odpovědi si prosím, připravte elektronicky tak, abyste je mohli prezentovat pomocí výpočetní techniky, den 25. 3. 2017. Seminární práci č. 1 (str. 1-2) odevzdáte po prezentaci v tištěné formě.*

1. Vysvětlete princip třískové obrábění: frézování, soustružení:



Obr. 1 – zdroj (2)

2. Čím se ovlivňován proces obrábění?

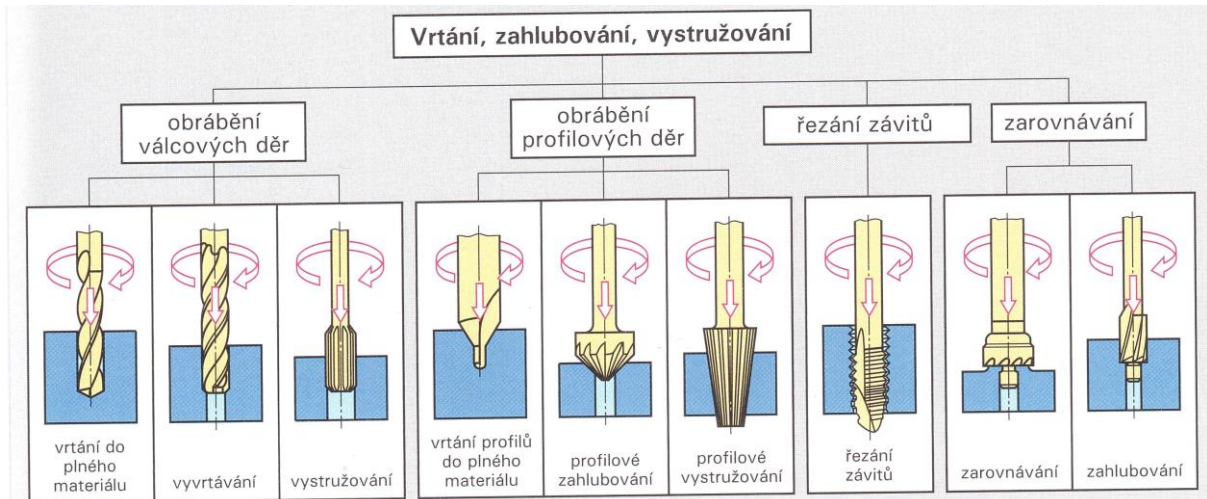
3. Vstupní veličiny:

- ...
- ...
- ...

4. Výstupní veličiny:

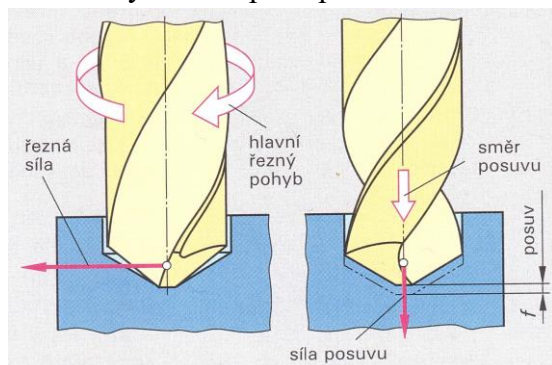
- ...
- ...
- ...

## VRTÁNÍ, ZAHLUBOVÁNÍ, VYSTRUŽOVÁNÍ



Obr. 2 – zdroj (2)

### 5. Vysvětlete postup vrtání:



Obr. 3 – zdroj (2)

### 6. Jaké výhody má šroubovitý vrták?

### 7. K čemu se používají výhrubníky?

### 8. Na čem závisí výběr vhodné řezné kapaliny?

- ...
- ...
- ...

### 10. Jaké existují druhy závitníků?

### 11. Charakterizujte operaci zahlubování.

### 12. Jak se liší řezná rychlost a posuv při vystružování a vrtání?

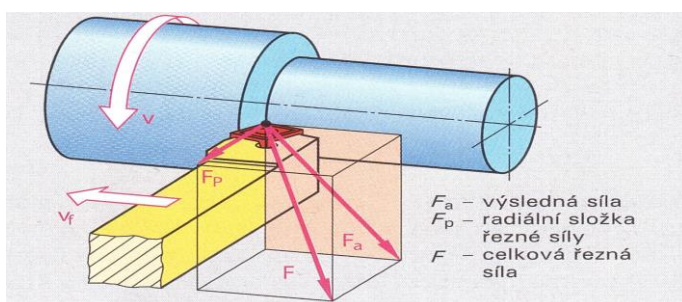
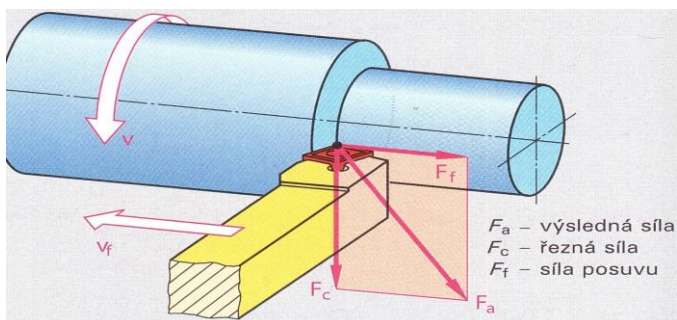
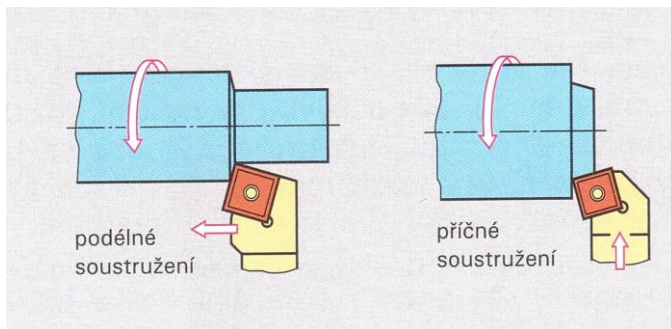
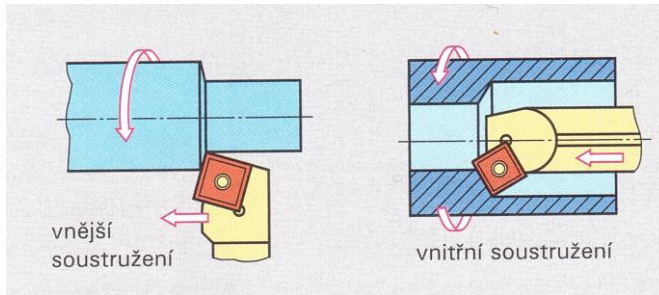
#### Použitá literatura:

1. NĚMEC, M., SUCHÁNEK, J., ŠANOVEC, J., *ZÁKLADY TECHNOLOGIE I*, 2. PŘEPRACOVANÉ VYDÁNÍ, VYDAVATELSTVÍ ČVUT PRAHA 2011. 159 s. ISBN 978-80-01-04867-2.
2. FISCHER, U. A KOL. *ZÁKLADY STROJNICTVÍ*. PRAHA:EUROPA-SOBOTÁLES CZ, 2004. 296 s. ISBN 80-86706-09-5.

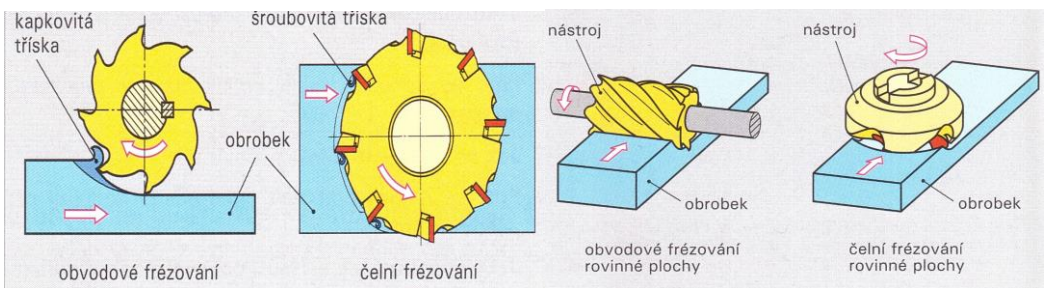
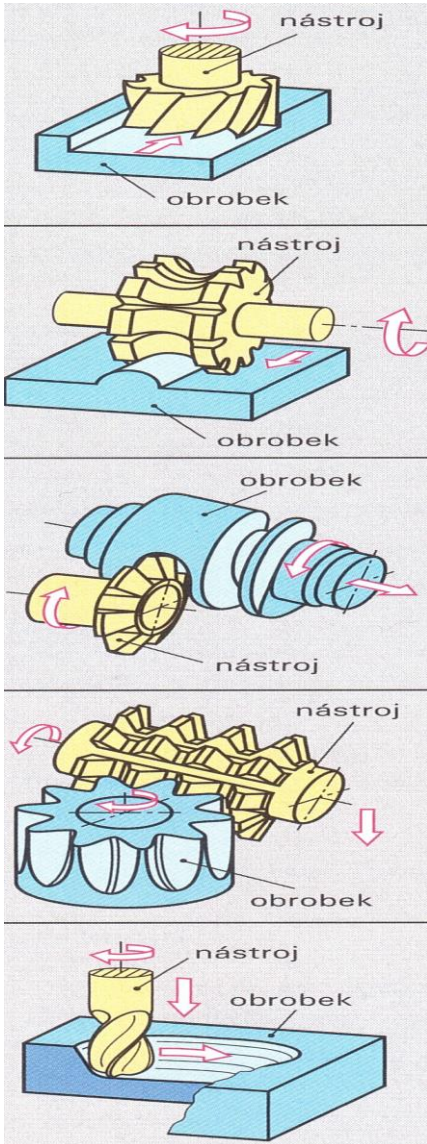
## SEMINÁRNÍ PRÁCE Č. 2

Seminární práci č. 2 (str. 3-6) odevzdáte po prezentaci v tištěné formě dne 20. 5. 2017.

1. Popište jednotlivé následující obrázky;
2. Charakterizujte nástroje pro soustružení, frézování a vrtání (uved'te rozdělení nástrojů pro jednotlivé druhy obrábění; uved'te nové trendy v oblasti materiálů používaných nástrojů);



# Frézování



$v$  řezná rychlost  
 $v_f$  rychlost posuvu – vztažená k nástroji

