

# ELEKTROTECHNOLOGIE

## Úvod

- Stavba hmoty
- Hlediska pro třídění materiálu
- Druhy elektrotechnických materiálů
- Vlastnosti elektrotechnických materiálů a jejich hodnocení

Elektrotechnologie je nauka o vlastnostech elektrotechnických materiálů a jejich zpracování při výrobě elektrotechnických součástek a zařízení. Pojednává o vodivých, polovodivých, nevodivých a magnetických materiálech. Seznamuje s jejich vlastnostmi a použitím a zabývá se stavbou hmoty a jejím vztahem k uvedeným druhům materiálů.

## 1.1 STAVBA HMOTY

### 1.1.1 Elementární částice

Elementární částice jsou základními stavebními díly, z nichž je složena látka. Liší se především hmotností, velikostí a elektrickým nábojem. Podle hmotnosti se rozlišují elementární částice na:

- lehké - leptony (neutrino, elektron aj.);
- střední - mezony (mezon  $\pi$ , mezon K aj.);
- těžké - baryony (proton, neutron, hyperon aj.).

Některé částice mají kladný elektrický náboj, jiné částice mají záporný elektrický náboj a další částice jsou bez náboje.

### 1.2 Atom, kvantová čísla

Atom se skládá z jádra a elektronového obalu. Atomové jádro tvoří kladně nabitou střední část atomu. Každý proton jádra má hmotnost  $1,672 \cdot 10^{-27}$  kg a kladný elementární elektrický náboj o velikosti  $1,602 \cdot 10^{-19}$  C. Například atom mědi má v jádře 29 protonů s elektrickým nábojem  $+29 \cdot e$ . Neutrony, které jsou také obsažené v jádře, jsou elektricky neutrální. Atomové jádro je obklopeno elektronovým obalem. Každý elektron obalu má hmotnost a záporný elementární náboj o velikosti  $1,602 \cdot 10^{-19}$ C. Svým složením ovlivňuje elektronový obal chemické a některé fyzikální vlastnosti látek všech skupenství. Atom mědi má ve svém obalu 29 elektronů s elektrickým nábojem  $-29 \cdot e$ . Ztrátou nebo získáním elektronu se původně elektricky neutrální atom ionizuje a chová se buď jako kladně, nebo jako záporně nabitá částice.

Názory na stavbu atomů vedly k vytvoření různých modelů atomů. Po Rutherfordově planetárním modelu vznikl Bohrov model atomu. Tento model byl vytvořen podle poznatků kvantové fyziky; podle tohoto modelu mohou elektrony obíhat okolo jádra pouze na určitých, tzv. kvantových drahách kruhového tvaru. Bohrov model byl zobecněn Sommerfeldem (slupkový model atomu). Dalším modelem je kvantově mechanický model atomu.

Velikost, tvar a prostorové uspořádání drah elektronů lze popsat hlavním, vedlejším a magnetickým kvantovým číslem.

*Hlavní kvantové číslo n* je celé číslo s hodnotami od 1 do 7. Toto číslo určuje pořadí dovolených kvantových drah a udává počet kvant energie, tj. počet nejmenších jednotek energie, které mají elektrony. Skupina kvantových drah se stejným hlavním kvantovým číslem se nazývá slupka, popř. elektronová vrstva. Slupky se značí písmeny K, L, M, N, O, P, O. Počet kvantových drah ve slupce je dán hodnotou  $n^2$ . První slupka je tedy jednkvantová,

elektrony v této slupce mají energii o velikosti jednoho kvanta, druhá dvoukvantová atd. Dráhy ve slupce se liší především vedlejším kvantovým číslem.

*Vedlejší kvantové číslo l* je celé číslo s hodnotami od 0 do (n-1). Jednotlivé skupiny drah ve slupce se stejným vedlejším kvantovým číslem se nazývají podslupky. Podslupky se značí písmeny s, p, d, f. Dráhy v podslupce, které mají stejné hlavní i vedlejší kvantové číslo, se liší magnetickým kvantovým číslem.

Magnetické kvantové číslo *m* je celé číslo, které může nabývat (2l + 1) hodnot od 0 do ± l. Toto číslo souvisí s rozložením kvantových drah v prostoru.

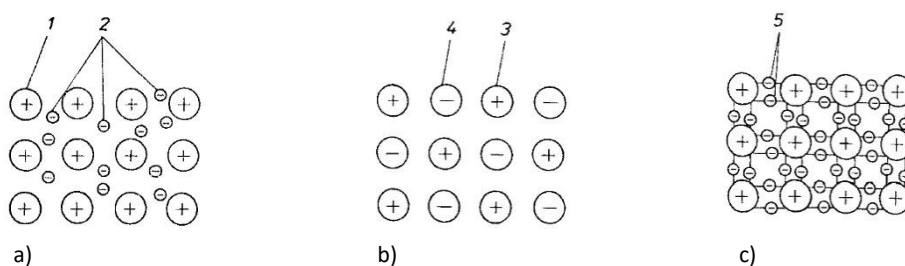
Vedle uvedených tří kvantových čísel určuje stav elektronu v atomu ještě čtvrté, spinové kvantové číslo *s* související se spinem, tj. s rotací elektronu okolo vlastní osy.

Následkem Pauliho vylučovacího principu mohou obíhat na téže dráze pouze 2 elektrony a slupky s hlavním kvantovým číslem *n* mohou být obsazeny nejvýše  $2n^2$  elektrony.

### 1.2.1 Molekuly a vazby mezi atomy

Nejjednodušší jsou jednoatomové molekuly, např. vzácných plynů nebo par kovů. Molekuly plynů jsou většinou dvouatomové (kyslík, vodík).

Atomy se mohou vyskytovat samostatně pouze v plynech při poměrně vysokých teplotách. Při nízkých teplotách se atomy sdružují v molekuly, jimiž mohou být tvořeny kapaliny a pevné látky. Při vzniku molekuly se uplatňuje vazba kovová, iontová, kovalentní nebo van der Waalsova.



Obr. 1. Schéma vazeb mezi atomy

a) vazba kovová: 1 - iont kovu, 2 - volné elektrony (elektronový plyn),

b) vazba iontová: 3 - kladný iont, 4 - záporný iont,

c) vazba kovalentní: 5 – dvojice valenčních elektronů (zbývající valenční elektrony nejsou uvedeny)

Kovová vazba se vyskytuje u kovů. Valenční elektrony kovů se mohou snadno odpoutat od jádra. Tím vznikají volné elektrony, které se pohybují v prostoru mezi kladnými ionty, vzniklými z atomů po uvolnění elektronů. Kovový krystal lze pokládat za soustavu kladných kovových iontů, které jsou vázány volnými elektrony.

Při iontové vazbě odpoutáním nebo přibráním elektronů vznikají z atomů kladně nebo záporně nabití ionty. Mezi nesouhlasně nabitými ionty působí podle Coulombova zákona přitažlivá síla, která váže dva i několik iontů.

Při kovalentní vazbě je společná vždy dvojice valenčních elektronů dvěma atomům.

V pevných látkách s kovovou vazbou jsou volné elektrony, které mohou přenášet elektrický náboj. V pevných látkách s iontovou nebo kovalentní vazbou jsou elektrony vázané k jednomu nebo více atomům; chybějí volné elektrony, které by mohly přenášet elektrický náboj.

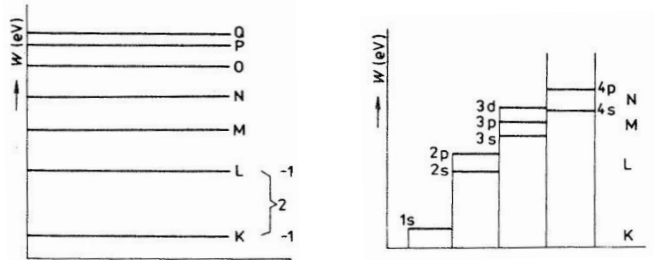
### 1.3 Energie elektronu

Energie elektronu v kvantově mechanickém modelu i Bohrově modelu je kvantována. Elektron nemůže tedy přijímat nebo vydávat energii v libovolném, nýbrž pouze v přesně stanoveném množství. Toto množství se rovná jednomu kvantu energie nebo jeho celým násobkům. Kvantum energie, které je nejmenší jednotkou energie

(foton), je určeno výrazem  $h\nu$  ( $h$  - Planckova konstanta,  $\nu$  - frekvence elektromagnetického záření), které vzniká, když elektrony přeskakují ze stavu energeticky vyššího do stavu nižšího).

Ze čtyř kvantových čísel závisí energie elektronu především na hlavním, méně již na vedlejším kvantovém čísle. Skupina energií, které přísluší témuž hlavnímu kvantovému číslu, se nazývá hladina. Existuje tedy energetická hladina K, L, M atd. Vedlejší kvantové číslo charakterizuje energetické podhladiny 1s, 2s, 2p atd, Hlavní a vedlejší kvantové číslo určují energetický stav atomu a jsou rozhodující pro sestavení schématu jeho energetických hladin a podhladin.

Elektrony mohou mít pouze takovou energii, která odpovídá jednotlivým energetickým hladinám. Žádný z elektronů nemá energii, která odpovídá libovolné hladině mezi hladinami K a L (zakázaný energetický stav).



Energie elektronů vzrůstá v pořadí drah 1s, 2s, 3s, 3p. Souvisí to s tím, že se vzrůstajícím atomovým číslem prvku se zaplňují elektrony nejprve dráhy s nejmenší, teprve potom s větší energií. Při obsazování dalších drah se objevují nepravidelnosti.

Elektronům, které se volně pohybují v atomech kovů lze dodat energii takové velikosti, že mohou vystoupit z povrchu kovu. Tato energie se nazývá výstupní práce. Pro wolfram je výstupní práce 4,5eV. Uvolňování elektronů kovu do vakua nebo plynu se označuje jako emise elektronů.

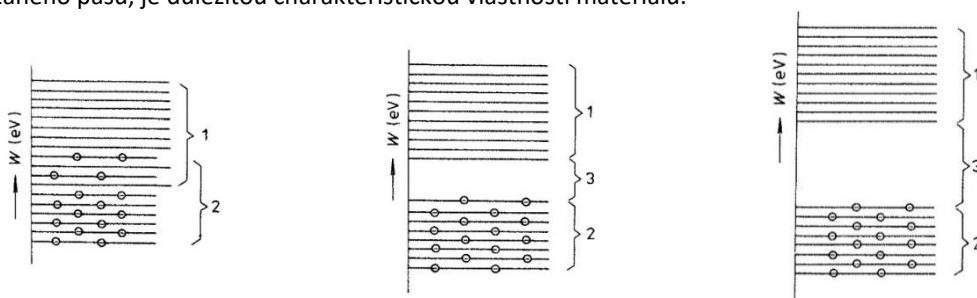
Elektrony uvolněné z vhodné části povrchu kovového tělesa vytvářejí elektronový svazek. Tento svazek se může volně pohybovat pouze ve vakuu. Jeho tloušťku i dráhu lze ovládat. Nejmenší dosažitelná tloušťka svazku je několik nanometrů. Ovládání tloušťky svazku umožňuje soustředit značné množství energie na malou plochu. Elektronový svazek se využívá jako zdroj tepelné energie při tavení, odpařování, řezání, sváření nebo jiskrovém obrábění materiálu. Elektronový svazek je možné vychylovat poměrně malou energií působením elektrostatického nebo magnetického pole.

### 1.3.1 Pásový energetický model

Každému osamocenému atomu přísluší rozložení energetických hladin. Při postupném přibližování  $N$  atomů (např. při tuhnutí kovu) se následkem vzájemného působení atomů vytvoří z každé energetické hladiny skupina  $N$  energetických hladin, které jsou od sebe vzdálené tak nepatrně, že vytvářejí energetický pás. Energetické pásy znázorňují dovolené energetické stavy, v nichž se mohou vyskytovat elektrony v látce, Podle Pauliho principu mohou být na jedné hladině pouze dva elektrony. Dovolené energetické pásy jsou od sebe odděleny zakázanými pásy. V látce se nemohou vyskytovat elektrony, které by měly energii příslušnou zakázaným pásům.

Z energetických pásů je důležitý valenční pás, který vznikl z hladiny valenčních elektronů, a pás s větší energií, tzv. vodivostní pás, který leží nad valenčním pásem a není obsazen elektrony. Vodivostní pás představuje oblast dovolených energií elektronů, při nichž jsou elektrony v látce volně pohyblivé, mohou přenášet elektrický náboj, a tak vyvolávat elektrický proud.

Valenční pás a vodivostní pás vytvářejí pásový energetický model. Vzájemná vzdálenost obou pásů, tj. šířka zakázaného pásu, je důležitou charakteristickou vlastností materiálů.



## 1.4 HLEDISKA PRO TŘÍDĚNÍ ELEKTROTECHNICKÝCH MATERIÁLŮ

K základním hlediskům, podle nichž lze roztrždit elektrotechnické materiály, patří:

- konduktivita
- šířka zakázaného pásu

Elektrická vodivost materiálu závisí především na koncentraci volných elektronů (počet v jednotce objemu). Materiály s dobrou elektrickou vodivostí obsahují mnoho volných elektronů (měď  $8,5 \cdot 10^{19}$  v  $1 \text{ mm}^3$ ).

Elektrickou vodivost materiálu charakterizuje jeho konduktivita  $\sigma$ , ( $\gamma$ ) ( $\text{S}\cdot\text{m}^{-1}$ ). Šířka zakázaného pásu závisí na vzájemné vzdálenosti valenčního a vodivostního pásu v energetickém modelu. Těsná blízkost, popř. překrývání obou pásů, tj. velmi malá šířka zakázaného pásu, je podmínkou dobré elektrické vodivosti materiálu. Velká vzájemná vzdálenost obou pásů, tj. velká šířka zakázaného pásu, je podmínkou špatné elektrické vodivosti materiálu.

## 1.5 DRUHY ELEKTROTECHNICKÝCH MATERIÁLŮ

Materiály používané pro elektrotechnické účely se dělí na:

- vodiče
- polovodiče
- nevodiče (izolanty).

Pro tyto druhy materiálů je uvedena v tabulce jejich konduktivita a šířka zakázaného pásu v energetickém modelu.

Druh materiálu	Konduktivita ( $\text{S}\cdot\text{m}^{-1}$ )	Šířka zakázaného pásu (eV)
<b>Vodiče</b>	$10^8 - 10^5$	Zakázaný pás neexistuje
<b>Polovodiče</b>	$10^5 - 10^{-6}$	Menší než 3
<b>Izolanty</b>	$10^{-6} - 10^{-18}$	Větší než 3

V pásovém modelu pro vodič (měď) se pásy valenční a vodivostní dotýkají nebo částečně překrývají, v pásovém modelu pro izolant (keramika, polystyrén) jsou pásy valenční a vodivostní navzájem odděleny širokým zakázaným pásem, v pásovém modelu pro polovodič (křemík) jsou pásy valenční a vodivostní odděleny zakázaným pásem. Na rozdíl od modelu pro izolant mohou být v zakázaném pásu hladiny příměsí. Podle druhu příměsí v polovodiči zaujímá hladina v zakázaném pásu různou polohu a určuje typ vodivosti polovodiče P nebo N.

## 1.6 VLASTNOSTI ELEKTROTECHNICKÝCH MATERIÁLŮ A JEJICH HODNOCENÍ

Materiály se hodnotí podle fyzikálních, chemických a technologických vlastností. Pro použití materiálů v elektrotechnické praxi jsou velmi často rozhodující jejich fyzikální vlastnosti. Vyjadřují se fyzikálními veličinami (např. konduktivitou, měrnou tepelnou kapacitou), které se fyzikálně definují. Kromě fyzikálních veličin se používají k vyjádření vlastností elektrotechnických materiálů též technické veličiny (např. tvrdost, elektrická pevnost), které nejsou definovány fyzikálním vztahem k jiným veličinám. Fyzikální i technické veličiny mají svoje jednotky.

## 1.7 VLASTNOSTI ELEKTROTECHNICKÝCH MATERIÁLŮ A JEJICH ŘÍZENÍ

Existují dvě metody řízení vlastností materiálů:

- řízení vlastností změnou složení
- řízení vlastností změnou struktury

Často se řídí vlastnosti materiálů souběžně změnou složení i struktury.

### 1.7.1 Řízení vlastností elektrotechnických materiálů změnou složení

Metoda řízení vlastností materiálů změnou složení je založena na vytváření materiálů kombinací několika složek. Vhodně voleným zastoupením jednotlivých složek lze vytvořit úplně nový materiál. Přitom nový materiál může

mít i takové vlastnosti, které nemá žádná z výchozích složek. Příkladem jsou Heuslerovy slitiny, kdy několik neferomagnetických složek (Mn, Al, Cu) vytvoří feromagnetickou slitinu. Změnou složení je možné řídit všechny vlastnosti materiálů. Nečistoty v elektrotechnických materiálech různých skupenství zakrývají jejich skutečné vlastnosti, a tak mohou omezovat i rozsah jejich použití. Proto, aby bylo možné řídit vlastnosti takového materiálu, je třeba jej nejdříve vhodnými technologickými postupy vyčistit. Teprve potom lze do vyčištěného materiálu záměrně vnášet příměsi (legury). Velké nároky na čistotu výchozích látek jsou u polovodičů.

Řízení vlastností změnou složení je rozšířené u všech hlavních skupin elektrotechnických materiálů. U vodivých materiálů se změnou složení řídí rezistivita, teplotní součinitel odporu, teplotní součinitel délkové roztažnosti, teplota tání, mez pevnosti v tahu aj.

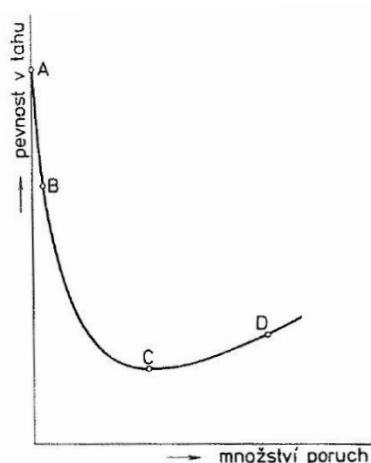
U polovodičů se druhem příměsí (akceptory, donory) řídí typ elektrické vodivosti. U organických izolantů se počtem základních jednotek (monomerů) ve stavbě makromolekulární látky (polymeru) řídí jejich fyzikální vlastnosti. U magnetických materiálů, např. křemíkové oceli, se přísadou křemíku řídí rezistivita oceli, a tím i ztráty vířivými proudy.

Při řízení vlastností elektrotechnických materiálů změnou složení se z technologických operací používá např. metoda pásmového tavení, slitinová technologie (slitiny kovů), difúzní technologie aj.

### 1.7.2 Řízení vlastností elektrotechnických materiálů změnou struktury

Metoda řízení vlastností materiálů změnou struktury je založena na takové záměrně změně jejich struktury, která vede k dosažení požadovaných vlastností. Změnou struktury se dá řídit většina vlastností látek s výjimkou např. teploty tání a měrné tepelné kapacity, které změna struktury neovlivňuje. Vlastnosti ovlivňované strukturou závisí na dokonalosti krystalové mřížky, na mechanickém a tepelném zpracování. Tato metoda se tedy uplatňuje pouze u materiálů v pevném skupenství, nikoliv u kapalin a plynů. Řízení vlastností změnou struktury se využívá ve všech skupinách elektrotechnických materiálů.

U kovových materiálů spočívá řízení vlastností změnou struktury ve vytvoření krystalové mřížky v některých případech s co nejmenším počtem poruch, v jiných případech s co největším počtem poruch. Poruchy v krystalové mřížce kovu mají vliv zejména na mechanické vlastnosti. Průběh meze pevnosti v tahu v závislosti na množství poruch v mřížce je znázorněn na obr.4. Z průběhu na obr. 4 je patrné, že mez pevnosti kovu se rychle zmenšuje, zvětšuje-li se množství poruch. Pevnost v tahu dokonalého kovu, tj. bez poruch, je dána bodem A na obr. 4. Za normálních okolností je pevnost kovu v oblasti C. Po překročení určitého počtu poruch se pevnost kovu zvětšuje (oblast D). Toho se využívá při tepelně mechanickém zpracování kovů.



Obr. 4. Závislost meze pevnosti v tahu na množství poruch v krystalové mřížce  
A – teoretická pevnost v tahu, B – pevnost v tahu vláknitých krystalů,  
C – pevnost v tahu běžného materiálu, D – pevnost v tahu materiálu se zvětšeným množstvím poruch

Kovy s dokonalou krystalovou mřížkou mají teoreticky pevnost až stonásobnou v porovnání s obvyklou pevností. Například pevnost čistého železa stanovená výpočtem vychází větší než  $20 \cdot 10^3$  MPa, zatímco ve skutečnosti je asi  $0,3 \cdot 10^3$  MPa.

Tvářením za studena dochází k tzv. zpevnění materiálu. Zvětšení pevnosti materiálu v souvislosti se zvětšením počtu poruch v mřížce následkem tváření (obr. 4) se využívá v technické praxi. Kromě vyžíhaných materiálů se dodávají též materiály zpevněné tvářením za studena. Jsou to např. dráty, tyče, pásy, plechy, trubky nebo různé profilované díly, u nichž se podle stupně tváření rozlišují stavy: polotvrdý, tvrdý, pružinově tvrdý a dvakrát pružinově tvrdý.

Ohřevem zpevněného kovu se zmenšují nepravidelnosti v jeho mřížce. Kov se zotavuje. Dosáhne-li teplota při ohřevu tzv. rekrytalizační teploty, dochází k rekrytalizaci. Při ní se začínají v místech největších poruch tvořit nová zrna, která zvyšováním teploty stále více narůstají. Například čistý wolfram následkem rekrytalizace křehne. Rekrytalizační teplota je u čistých kovů asi 40 % teploty tání, u slitin je vyšší.

Jsou však nejnižší teploty, pod nimiž nenastává rekrytalizace ani po značném tváření (u hliníku  $150^\circ\text{C}$ , u mědi  $200^\circ\text{C}$ , u wolframu  $1\ 200^\circ\text{C}$ ).

Poruchy v krystalové mřížce se vyskytují při vinutí vodičů. Například po navinutí přesného drátového rezistoru se mění jeho odpor následkem pnutí, které vznikne ve struktuře odporového drátu při vinutí. Proces, při němž změny ve struktuře takového materiálu probíhají samovolně, nejdříve rychle a potom stále pomaleji, se nazývá přirozené stárnutí. Doba potřebná k ustálení hodnoty odporu je příliš dlouhá. Lze ji však zkrátit umělým stárnutím rezistoru, při němž se vodič ohřeje na vyšší teplotu.

U magnetických materiálů se řízení vlastností změnou struktury využívá u křemíkové oceli. Magnetické vlastnosti pásů z této oceli ovlivňuje orientace krystalů. Lze vyrobit orientované pásy buď s Gossovou strukturou, nebo s kubickou strukturou.

Při řízení vlastností kovových materiálů změnou struktury se z technologických operací používá zejména tepelné zpracování, žíhání a termomagnetické zpracování.

U izolantů se řízení vlastností změnou struktury využívá u polymerů. Mechanické vlastnosti polymerů ovlivňuje orientace makromolekul. Orientace způsobuje protažení makromolekul v jednom směru, v němž je pevnost materiálu podstatně vyšší, na rozdíl od příčného směru, v němž je pevnost menší. Orientace může být organickým látkám při zpracování udělena záměrně (výroba vláken, fólií a pásů) nebo při některých technologických procesech (vstřikování, vytlačování) vzniká samovolně.

U některých materiálů se může projevit po jejich zpracování anizotropie vlastností. Znamená to, že takový materiál má v různých směrech odlišné vlastnosti. Vyskytuje se anizotropie elektrická, mechanická, popř. magnetická. Opakem anizotropie je izotropie.

## 2 Elektrotechnicky vodivé materiály

- Struktura kovů
- Základní vlastnosti
- Charakteristické vlastnosti vodivých materiálů
- Druhy vodivých materiálů
- Vodivé materiály pro zvláštní účely

### 2.1 TEORIE VODIVOSTI KOVŮ

Elektrickou vodivost kovů vysvětluje elektronová teorie kovů. Klasická elektronová teorie kovů vysvětluje elektrickou vodivost kovů existencí volných elektronů. Tyto volné elektrony se pohybují mezi kladně nabitými ionty, tvořícími krystalovou mřížku kovu. Pohyb volných elektronů se řídí stejnými zákony klasické mechaniky jako pohyb molekul plynu. Volné elektrony (uvažované též jako elektronový plyn) se pohybují v kovu neuspořádaně ve všech směrech; teprve účinkem vnějšího elektrického pole se začnou pohybovat uspořádaně. Tento uspořádaný pohyb volných elektronů v kovovém vodiči se projevuje navenek jako elektrický proud.

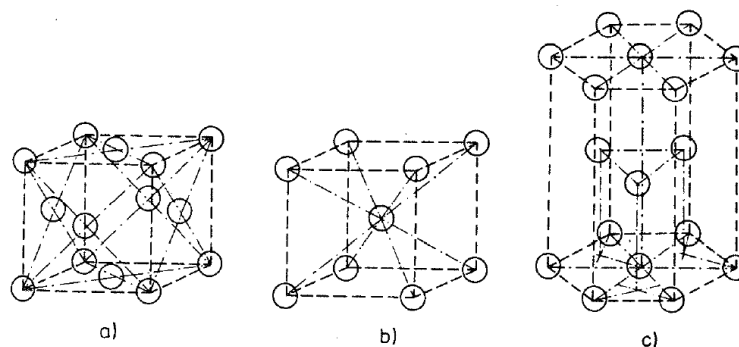
### 2.2 STRUKTURA KOVŮ

Všechny kovy jejich slitiny jsou v pevném skupenství krystalickými látkami. Skládají se ze zrn, která obsahují veliký počet krystalů. Každý krystal se skládá z mnoha krystalových buněk. Buňka je vytvořena z atomů (ve skutečnosti jsou to kladné ionty), uspořádaných podle určitého geometrického pořádku.

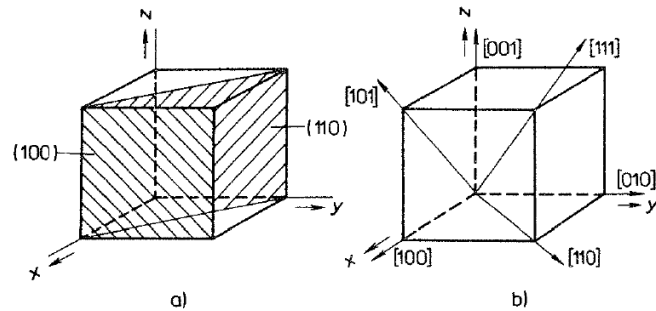
Každou buňku krystalové mřížky lze zařadit do některé z krystalografických soustav. Technicky významné kovy krystalují nejčastěji v soustavě krychlové, šesterečné a čtverečné. Nejběžnější buňky krystalové mřížky jsou: krychlová plošně středěná (měď, hliník), krychlová prostorově středěná (chrom, molybden) šesterečná (beryllium, zinek).

Krystalové mřížky nebývají dokonalé. V průběhu krystalizace kovu i jeho dalšího zpracování vznikají v uspořádání atomů nedokonalosti — poruchy. Vyskytují se poruchy bodové, čárové a plošné.

K vyjádření určité roviny nebo směru v krystalové mřížce, popř. buňce se používají Millerovy indexy. Vyjadřují se čísly, která se uvádějí buď v kulaté závorce např. (111) a označují rovinu, nebo v hranaté závorce např. [111] a označují směr.



Obr. 6. Krystalová buňka kovu  
a) krychlová plošně středěná, b) krychlová prostorově středěná, c) šesterečná



Obr. 7. Millerovy indexy některých krystalových rovin a směrů v krychlové soustavě  
a) značení rovin, b) značení směrů

## 2.3 ZÁKLADNÍ VLASTNOSTI VODIVÝCH MATERIÁLŮ

Elektrotechnické materiály mají své typické vlastnosti fyzikální, chemické a technologické. K jejich základním vlastnostem patří vlastnosti elektrické, mechanické, tepelné a magnetické.

### 2.3.1 Elektrický odpor

Elektrický odpor  $R$  vodiče závisí na jeho rozměrech, materiálu, na teplotě a dalších činitelích. Při dané teplotě je odpor vodiče určen jeho délkou  $l$ , jeho průřezem  $S$  (obsahem kolmého řezu) a rezistivitou  $\rho$  materiálu podle vztahu:

$$R = \rho \frac{l}{S}$$

Podle velikosti rezistivity se hodnotí vodivé materiály.

### 2.3.2 Závislost elektrického odporu na teplotě

Odpor vodiče závisí na teplotě. Ohřátím vodiče z teploty  $t_{20} = 20 \text{ }^\circ\text{C}$  na vyšší teplotu  $t$  se původní hodnota  $R_{20}$  odporu vodiče změní na hodnotu odporu  $R_t$  podle vztahu:

$$R_t = R_{20} [1 + \alpha_R (t - t_{20})] \quad ,$$

kde je  $\alpha_R$  teplotní součinitel odporu.

Odpor kovů vzrůstá se zvyšující se teplotou. U většiny kovů je v teplotním rozmezí 0 až  $100 \text{ }^\circ\text{C}$  závislost odporu na teplotě lineární, tj. teplotní součinitel odporu má pro toto rozmezí teplot stálou hodnotu. U těchto kovů lze podle vztahu stanovit jejich odpor při obecné teplotě  $t$ , je-li znám odpor při teplotě  $20 \text{ }^\circ\text{C}$ .

U odporových materiálů je průběh závislosti odporu na teplotě nelineární. To znamená, že hodnota teplotního součinitele odporu těchto materiálů není stálá, nýbrž závisí na teplotě. Proto je třeba u odporových materiálů považovat údaj teplotního součinitele odporu pouze za orientační mezní hodnotu. Vzhledem k nelineárnímu průběhu závislosti odporu na teplotě není možné podle vztahu stanovit odpor manganinu při jiné teplotě. V případě potřeby je nutné jednotlivě změřit odpor při žádané teplotě.

Při hlubokém ochlazení některých kovů nebo jejich slitin pod určitou, tzv. kritickou teplotu, která je v blízkosti teploty  $0 \text{ K}$ , klesne náhle odpor na velmi malou hodnotu. Tento jev se nazývá supravodivost. Supravodivým materiálem je např. cín s kritickou teplotou  $3,7 \text{ K}$ , olovo při teplotě  $72 \text{ K}$  a intermetalická sloučenina niob—cín při teplotě  $18,3 \text{ K}$ . Podstatný vliv na supravodivý stav materiálu a jeho zachování má magnetické pole. U velmi čistých kovů (např. hliníku a berylia) se projevuje hypervodivost; vyznačuje se mimořádně velkou elektrickou vodivostí v oblasti nejnižších teplot, které jsou však vyšší než kritické teploty.



### 2.3.3 Termoelektrické vlastnosti

Jsou-li dva různé kovové vodiče spojeny na obou koncích a jsou-li jejich místa styku udržována na různých teplotách, vzniká v obvodu termoelektrické napětí následkem dvou různě vysokých kontaktních napětí obou míst styku. Takový obvod se nazývá termoelektrický článek. Termoelektrické články se používají k měření teploty. Sestavují se z různých dvojic kovů, např. železo — konstantan. Při rozdílu teplot obou konců 100 °C má tento článek nejvyšší termoelektrické napětí 5,37 mV.

### 2.3.4 Teplotní roztažnost

Ohřátím vodiče z teploty  $t_{20} = 20$  °C na vyšší teplotu vzroste původní délka  $l_{20}$  vodiče na hodnotu  $l_t$  podle vztahu:

$$l_t = l_{20} [1 + \alpha_l (t - t_{20})] ,$$

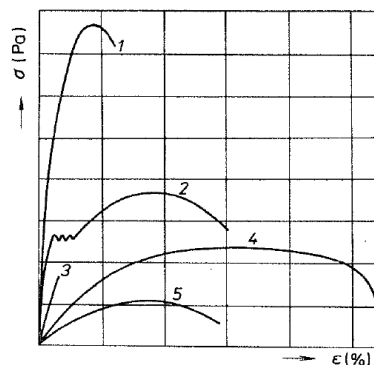
kde  $\alpha_l$  je teplotní součinitel délkové roztažnosti.

### 2.3.5 Tepelná vodivost

Podmínkou dobré tepelné vodivosti, stejně jako dobré elektrické vodivosti, je přítomnost mnoha volných elektronů v kovu. Tepelná vodivost se hodnotí podle součinitele tepelné vodivosti.

### 2.3.6 Mechanické vlastnosti

Mechanické vlastnosti kovů se zjišťují nejčastěji zkouškou tahem. Zkouškou tahem se určuje ještě tažnost a kontrakce.



Obr. 8. Pracovní diagram zkoušky tahem pro různé kovy  
1 - tvrdá ocel, 2 - měkká ocel, 3 - šedá litina, 4 - měď, 5 - hliník

### 2.3.7 Magnetické vlastnosti

Podle chování v magnetickém poli je měď diamagnetická, hliník paramagnetický a železo feromagnetické.

## 2.4 CHARAKTERISTICKÉ VLASTNOSTI VODIVÝCH MATERIÁLŮ

### 2.4.1 Rezistivita

Rezistivita  $\rho$  udává číselně odpor vodiče dlouhého 1 m o průřezu 1m<sup>2</sup> a při teplotě 20 °C. Vodiče mají rezistivitu v rozmezí 10<sup>-2</sup> až 10<sup>1</sup> μΩ · m, odporové materiály v rozmezí 0,2 až 2 μΩ · m.

### 2.4.2 Teplotní součinitel odporu

Teplotní součinitel odporu  $\alpha_R$  udává číselně, o jakou hodnotu se změní odpor vodiče 1 Ω, zvýší-li se jeho teplota o 1 °C. Může být kladný nebo záporný. Teplotní součinitel odporu většiny čistých kovů je 0,004 K<sup>-1</sup> pro teplotní rozmezí 0 až 100 °C. Součinitel u odporových materiálů má hodnotu v rozmezí 10<sup>6</sup> až 10<sup>4</sup> K<sup>-1</sup>.

### 2.4.3 Termoelektrické napětí

Termoelektrické napětí je rozdíl potenciálů, který vznikne mezi oběma konci termoelektrického článku. V tabulce jsou uvedena termoelektrická napětí různých kovů vzhledem k platině.

Kov – slitina kovu	Termoelektrické napětí ( $\mu\text{V} \cdot \text{K}^{-1}$ )
konstantan	-34,7 až -30,4
nikl	-19,2 až -12,0
platina	0
čín	+4,0 až +4,4
hliník	+3,7 až +4,1
wolfram	+6,5 až +9,0
měď	+7,2 až +7,7
manganan	+5,7 až +8,2
železo	+18,7 až +18,9
chromnikl	+22,0
antimon	+47,0 až +48,6
křemík	+448

#### 2.4.4 Hustota

Hustota  $\sigma$  udává hmotnost objemové jednotky materiálu při dané teplotě. Z kovů má nejmenší hustotu lithium, největší osmium.

#### 2.4.5 Teplota tání

Teplota tání  $\vartheta$  je určitá teplota, při níž za daného tlaku přechází látka ze skupenství pevného do kapalného.

#### 2.4.6 Měrná tepelná kapacita

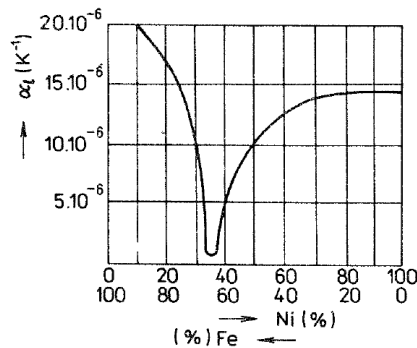
Měrná tepelná kapacita  $c$  udává množství tepla při určitém tlaku a teplotě, které je nutné dodat látce o hmotnosti 1 kg ke zvýšení teploty o 1 K.

#### 2.4.7 Součinitel tepelné vodivosti (měrná tepelná vodivost)

Součinitel tepelné vodivosti  $\lambda$  udává množství tepla, které při ustáleném stavu projde za 1 s krychlí s hranou 1 m z dané látky mezi dvěma protilehlými stěnami, mezi nimiž je teplotní rozdíl 1 K. Největší tepelnou vodivost mají čisté kovy vyznačující se velkou elektrickou vodivostí.

#### 2.4.8 Teplotní součinitel délkové roztažnosti

Teplotní součinitel délkové roztažnosti  $\alpha$  udává o kolik se změní délka tělesa o rozměru 1 m, zvýší-li se její teplota o 1 °C.



Obr. 9. Závislost teplotního součinitele délkové roztažnosti  $\alpha_L$  slitin železo – nikl na procentuálním zastoupení obou kovů

#### 2.4.9 Modul pružnosti

Modul pružnosti udává poměr napětí a odpovídajícího poměrného prodloužení v oblasti pružných deformací. Malý modul pružnosti znamená, že poměrně malá síla působí značné prodloužení.

#### 2.4.10 Mez pružnosti, kluzu a pevnosti

Mez pružnosti  $\sigma_E$  je napětí, které po úplném odlehčení zkušebního vzorku prakticky nezanechá trvalou deformaci. Vzhledem k obtížnému určování se stanoví mez pružnosti v tahu jako napětí  $\sigma_{0,005}$ , které způsobí trvalé prodloužení 0,005 % původní délky.

Mez kluzu  $\sigma_K$  je nejmenší napětí, které způsobuje náhlý vzrůst deformace. U některých kovů se projevuje při zkoušce tahem zřetelně. U mědi a hliníku ji však nelze zjistit. Proto se za mez kluzu v tahu stanoví napětí  $\sigma_{0,2}$ , které způsobí trvalé prodloužení 0,2 % původní délky.

Mez pevnosti (pevnost)  $\sigma_P$  je největší smluvní napětí, dané poměrem největší dosažené síly k původnímu průřezu zkušebního vzorku.

#### 2.4.11. Tažnost

Jako tažnost  $\delta$  se označuje trvalé poměrné prodloužení zkušebního vzorku namáhaného tahem po přetržení. Materiál se považuje za křehký, je-li jeho tažnost menší než 5 % a za houževnatý, je-li jeho tažnost větší než 5 %.

### 2.5 DRUHY VODIVÝCH MATERIÁLŮ, JEJICH VLASTNOSTI A POUŽITÍ

K vedení elektrického proudu slouží vodivé materiály pevného a kapalného skupenství, za určitých podmínek i látky plynného skupenství.

Pevné vodivé materiály jsou nejčastěji neželezné kovy a jejich slitiny. Podle účelu použití se rozlišují kovové materiály s velkou elektrickou vodivostí, např. měď, hliník a kovové materiály s malou elektrickou vodivostí, např. manganin, konstantan.

Kapalnými vodivými materiály jsou rtuť, roztavené kovy a elektrolyty. Podle druhu nosičů náboje při průchodu elektrického proudu se rozlišují vodiče první třídy (kovy) a vodiče druhé třídy (elektrolyty - roztoky anorganických solí).

#### 2.5.1 Základní elektrovedné materiály

##### **Elektrovedná měď**

Při výrobě se surová měď, obsahující nečistoty, rafinuje hutnicky nebo elektrolyticky. Elektrolyticky rafinovaná měď má čistotu až 99,99 %. Měď má červenou barvu. Její základní vlastnosti jsou uvedeny v tabulce. Nečistoty, popř. příměsi v mědi ovlivňují její elektrickou i tepelnou vodivost. Z nečistot je nepříjemný kyslík, který bývá v mědi obsažen ve formě oxidu mědného. Žiháním součástek z takové mědi v atmosféře s vodíkem nebo při svařování plamenem vzniká tzv. vodíková nemoc mědi.

Obsah kyslíku v mědi lze zmenšit desoxidacími přísadami fosforu nebo křemíku. Pro vakuové účely je určena tzv. vakuová měď, vyrobená tavením a odléváním ve vakuu.

Tabulka 3. Vlastnosti mědi a hliníku

Veličina	Jednotka	Měď	Hliník
Hustota	$\text{kg} \cdot \text{m}^{-3}$	8 890	2 699
Rezistivita při 20 °C	$\mu\Omega \cdot \text{m}$	0,017 24	0,026 55
při teplotě tání		0,213	0,25
Teplotní součinitel odporu (0 až 100 °C)	$\text{K}^{-1}$	$3,93 \cdot 10^{-3}$	$4,3 \cdot 10^{-3}$
Teplota tání	°C	1 083	657
Součinitel tepelné vodivosti	$\text{W} \cdot \text{m}^{-1} \cdot \text{K}^{-1}$	385	225
Měrná tepelná kapacita	$\text{J} \cdot \text{kg}^{-1} \cdot \text{K}^{-1}$	383	900
Teplotní součinitel délkové roztlačnosti (0 až 100 °C)	$\text{K}^{-1}$	$16,4 \cdot 10^{-6}$	$23,8 \cdot 10^{-6}$
Modul pružnosti v tahu	MPa	asi $120 \cdot 10^3$	asi $70 \cdot 10^3$

Vlastnosti čisté mědi lze do velké míry řídit změnou struktury. Podle způsobu tváření se rozlišuje měď měkká s mezí pevnosti v tahu 190 až 240 MPa, polotvrdá 250 až 300 MPa a tvrdá 310 až 400 MPa. Měď se zpracovává hlavně tvářením. Poměrně obtížně se obrábí. Lze ji svařovat a pájet naměkko i natvrdo. Roztavená měď je hustá a špatně zatéká. Slévatelnost se zlepšuje přísadami. Po ohřevu mědi na teplotu 150 °C vzniká na jejím povrchu červená vrstva oxidu měďného, dalším ohřevem povrch oxiduje na černý oxid měďnatý. Na měď působí škodlivě především kyselina dusičná, solná a sírová.

Obrazec plošných spojů se získává leptáním měděné fólie roztokem chloridu železitého. Z magnetického hlediska je měď diamagnetická.

Měkká měď se používá zejména na výrobu vodičů a kabelů. Z tvrdé mědi se vyrábějí lamely komutátorů a trolejové dráty. Měděnou fólií se plátuje kartit nebo textit (kuprextit, kuprextit). Pro výkonově namáhané kontakty se užívá tvrdá měď nebo nepravá slitina wolframu s mědí

Řízením vlastností čisté mědi změnou složení vznikají slitiny mědi, bronzů a mosazí. Příměsí se zlepšuje mechanická pevnost, houževnatost, slévatelnost a tvárnost mědi, zhoršuje se však elektrická vodivost.

### Bronzy

Bronzy jsou slitiny mědi s cínem, hliníkem a jinými kovy, ne však se zinkem. Název bronzu je odvozený od příměsí, např. bronzů cínové, hliníkové aj. Cínové bronzů obsahují nejvýše 20 % cínu. Desoxidací příměsí v tomto bronzu bývá fosfor v množství až 0,3 % (fosforový bronz). Cínové bronzů mají dobrou elektrickou vodivost, dobré mechanické vlastnosti za normální i zvýšené teploty a dobrou odolnost proti korozi. Podle způsobu zpracování se dělí na bronzů pro tváření a bronzů pro odlévání.

Hliníkové bronzů obsahují nejvýše 10 % hliníku. Příměsí hliníku se zvětšuje pevnost a tvrdost slitiny. Používají se na součásti odolné proti korozi nebo pracující při vyšších teplotách.

Křemíkové bronzů, obsahující nejvýše 5 % křemíku, vynikají velkou pevností a odolností proti korozi.

Beryliové bronzů obsahují až 2,5 % berylia. Pevností (mez pevnosti v tahu až 1400 MPa) a pružností se vyrovnají ocelím. Jsou vhodné na výrobu různých pružin i pro velká proudová zatížení.

Niklové bronzů. Měď se slévá s niklem v libovolném poměru. Známé jsou slitiny Cu-Ni konstantan a nikelin

Další slitiny mědi s malým obsahem stříbra (až 0,13 % Ag), kadmia (až 1 % +Cd) a chromu (až 0,8 % Cr) vynikají při velké elektrické vodivosti podstatně lepšími mechanickými vlastnostmi než elektrovodná měď.

## Mosazi

Mosazi jsou slitiny mědi a zinku. Pro technickou praxi mají význam především mosazi s obsahem do 40 % zinku. Rozlišují se mosazi pro tváření a pro odlévání a mosazi zvláštní. Mosazi pro tváření jsou slitiny s obsahem 58 % až 96 % mědi. Jejich předností v porovnání s mědí je větší tažnost, a tím i snadnější tváření. Mosazi s obsahem 80 až 90 % mědi se označují názvem tombak. Zhotovují se z nich armatury a různé součásti. Mosaz

Ms63 se nejvíce používá v elektrotechnice. Vyrábějí se z ní objímky žárovek, součásti vypínačů a špičky ovíjených spojů. Mosazi pro odlévání obsahují 58 až 63 % mědi. Odlitky se používají pro různé armatury. Mosazi zvláštní se podle obsahu příměsí nazývají mosazi niklové, cínové aj. Niklové mosazi, známé pod označením pakfong, alpaka, nové stříbro, se používají na výrobu pružin, Mosaz Ms54 je vhodná jako tvrdá pájka.

## Elektrovodný hliník

Z bauxitu se získává čistý oxid hlinitý, z něhož se vyrábí elektrolytický hliník čistoty nejčastěji 99,5 %. Lze však též získat hliník čistoty 99,99%, pásmovou rafinací až 99,9999%. V jaderné technice se používá slinovaný aluminiový prášek pod označením SAP, který má velkou pevnost v tahu i při vyšších teplotách a zvětšenou odolnost proti tečení.

Hliník má bílou barvu. Jeho základní vlastnosti jsou uvedeny v tabulce u mědi. Podle mechanických vlastností se rozlišuje hliník měkký s mezí pevnosti v tahu 70 až 90 MPa, polotvrdý 100 až 130 MPa a tvrdý 150 až 180 MPa. Nízká mez tečení způsobuje tečení hliníku ve spojích hliníkových vodičů, které jsou namáhány tlakem, tím se zhoršuje jakost spojení.

Hliník lze dobře tvářet za studena i za tepla. Při obrábění se maže. Lze ho pájet naměkko, natvrdo nebo ultrazvukem. Svařovat je ho možné pouze za určitých podmínek, neboť při jeho ohřevu se tvoří na povrchu vrstva oxidu hlinitého, který má teplotu tání kolem 2000 °C.

Na vzduchu hliník rychle oxiduje. Vrstva jeho oxidu je nevodivá. Tloušťku oxidové vrstvy lze zvětšit eloxováním až na 20 μm. Elektrolyticky vytvořená vrstva je nevodivá, tvrdá a odolná proti opotřebení, využívá se u eloxovaných hliníkových vodičů.

K elektrolytické korozi dochází při styku hliníku a dalšího kovu, např. mědi, v přítomnosti elektrolytu, kterým může být zvětšená vlhkost vzduchu.

K ochraně proti korozi ve vlhku se místo spoje hliníku s mědí zalévá např. u kabelových koncovek zalévací látkou.

Z magnetického hlediska je hliník paramagnetický.

Hliník se používá jako elektrovodný materiál na venkovní energetická vedení, často ve spojení s ocelí jako ocelohliníkové lano. Z hliníku se vyrábějí jádra silových kabelů, vinutí transformátorů a velkých točivých strojů. Tlakovým litím hliníku se zhotovují klecová vinutí motorů s kotvou nakrátko. Hliníkové fólie se používají při výrobě kondenzátorů. Oxid hlinitý je dielektrikem elektrolytických kondenzátorů.

Hliník se uplatňuje jako konstrukční materiál při výrobě různých součástek. Ve vakuu se hliník napařuje na podložky např. ze skla

Hliník se používá na výrobu různých slitin.

## Slitiny hliníku

Legováním hliníku se zlepší zejména jeho malá mechanická pevnost a nízká mez tečení. Vlastnosti slitin hliníku se řídí nejen změnou složení, nýbrž i změnou struktury. např. žíháním nebo vytvrzováním.

Rozlišují se tvářené a slévárenské slitiny hliníku, některé ze tvářených slitin (Aldrey, Jare-Al, Cond-Al, VUK 33-E, VUK 30-E) jsou určeny pro elektrovodné účely, jiné (Duralumin, Superdural) pro konstrukční účely. Slévárenskou slitinou je silumin.

Důvodem pro časté používání hliníku je nedostatek mědi ve světě. Surovinových zdrojů hliníku je mnohem více než zdrojů mědi.

Hliník v porovnání s mědí má menší elektrickou vodivost, menší mechanickou pevnost, tvrdost i houževnatost a menší hustotu. U hliníku se projevuje výrazněji tečení, větší teplotní roztažnost, rychlá oxidace na vzduchu a nebezpečí elektrolytické koroze při styku s jinými kovy.

Hliník má asi 1,6krát větší rezistivitu než měď. Proto při elektricky rovnocenné záměně musí mít hliníkový vodič 1,6krát větší průřez, tj. 1,27krát větší průměr než měděný. Vzhledem k většímu povrchu hliníkového vodiče je při stejném proudovém zatížení jeho oteplení menší.

## 2.5.2 Lehké kovy

Lehké kovy se vyznačují hustotou do  $5000 \text{ kg}\cdot\text{m}^{-3}$ . Kromě hliníku patří do této skupiny hořčík a berylium.

Tabulka 4. Základní vlastnosti lehkých kovů

Veličina	Jednotka	Hořčík	Berylium
Hustota	$\text{kg}\cdot\text{m}^{-3}$	1 740	1 850
Rezistivita	$\mu\Omega\cdot\text{m}$	0,045	0,04
Teplota tání	$^{\circ}\text{C}$	650	1 283

**Hořčík** je lesklý, málo pevný a málo tvárný kov. Na vzduchu je snadno zápalný. Legováním hořčíku se zvětšuje zejména jeho pevnost. Tak vznikají důležité konstrukční materiály, např. slitina elektron s obsahem především 3 až 10 % hliníku.

**Berylium** je šedý kov, který má vynikající mechanické vlastnosti hlavně při vysokých teplotách. Známý je beryliový bronz. Většímu rozšíření beryllia brání jeho cena.

## 2.5.3 Kovy s nízkou teplotou tání

Do této skupiny kovů patří zinek, kadmium, rtuť, galium, indium, cín, olovo, vizmut a antimon.

Tabulka 5. Základní vlastnosti kovů s nízkou teplotou tání

Veličina	Jednotka	Rtuť	Galium	Indium	Cín
Hustota	$\text{kg}\cdot\text{m}^{-3}$	13 540	5 900	7 310	7 290
Rezistivita	$\mu\Omega\cdot\text{m}$	0,984	0,543	0,083	0,11
Teplota tání	$^{\circ}\text{C}$	- 38,8	29,8	156,4	231,9

		Olovo	Vizmut	Antimon	Zinek	Kadmium
Hustota	$\text{kg}\cdot\text{m}^{-3}$	11 340	9 800	6 190	7 130	8 250
Rezistivita	$\mu\Omega\cdot\text{m}$	0,20	1,06	0,39	0,059	0,068
Teplota tání	$^{\circ}\text{C}$	327,4	271	630,5	420	320,9

**Zinek** je namodrale bílý, na řezu lesklý kov, který lze pájet. Používá se na elektrolytické pozinkování ocelových součástí, na elektrody galvanických článků a na výrobu slitin, např. mosazi a tvrdých pájek.

**Kadmium** je měkký, stříbrně bílý kov. Vlastnostmi se podobá zinku. Je jedovaté. Používá se na elektrolytické kadmiování ocelových součástí a na elektrody nikl-kadmiových akumulátorů. Amalgam kadmia tvoří elektrodu Westonova normálového článku.

**Rtuť** je stříbřitě bílý, lesklý kov, který je za normální teploty kapalný. Rtuť i její páry jsou jedovaté. Používá se jako náplň do teploměrů a výbojek, při výrobě galvanických článků a na kontakty. Rtuť tvoří elektrodu Westonova článku. S některými kovy tvoří rtuť amalgamy.

**Galium** je kov namodralé barvy. Má nízkou teplotu tání. Galiem se dotuje germanium u polovodičů typu P. Arzenid galia je polovodičovým materiálem.

**Indium** je stříbřitě lesklý na vzduchu stálý kov. Používá se v polovodičové technice. Ze sloučeniny antimonid india se zhotovují Hallovy sondy.

**Cín** se vyskytuje v modifikacích  $\alpha$ ,  $\beta$ . Modifikace  $\alpha$ , v podobě šedého prášku, je v technické praxi méně známá. Obvykle se cín vyskytuje v modifikaci  $\beta$ , která je stálá při teplotě vyšší než 13,2 °C. Dobrá odolnost cínu proti korozi se využívá při pocínování měděných i ocelových vodičů, plechů a fólií. Známý je cínový bronz. Cín se používá na výrobu měkkých pájek a jako supravodivý materiál. Patří mezi materiály, kterých není dostatek.

**Olovo** je měkký, těžký kov modrošedé barvy. Jeho mez pevnosti v tahu je pouze 12 MPa. Ke zlepšení mechanických vlastností se olovo leguje, např. antimonem. Ze slitiny olova s antimonem, označované jako tvrdé stříbro, se vyrábějí desky olovených akumulátorů. Olovo slouží ve tvaru pláště jako ochrana silových kabelů před vlhkostí. Pájky Pb-Sn se používají při pájení. Olovo zachycuje rentgenové a radioaktivní záření. Je supravodivým materiálem. Olovo i jeho sloučeniny jsou jedovaté.

**Vizmut** je křehký kov bílé barvy. V magnetickém poli se zvětšuje odpor vizmutového vodiče nejvíce ze všech kovů. Používá se jako přísada do snadno tavitelných pájek.

**Antimon** je křehký kov stříbřitě bílé barvy. Dotuje se jím germanium u polovodičů typu N. Antimonid india je polovodičovým materiálem.

#### 2.5.4 Kovy se střední teplotou tání

Do této skupiny kovů patří nikl, kobalt a železo.

Tabulka 6. Základní vlastnosti kovů se střední teplotou tání

Veličina	Jednotka	Nikl	Kobalt	Železo
Hustota	$\text{kg} \cdot \text{m}^{-3}$	8 900	8 800	7 876
Rezistivita	$\mu\Omega \cdot \text{m}$	0,068	0,05	0,098
Teplota tání	°C	1 453	1 493	1 534
Součinitel tepelné vodivosti	$\text{W} \cdot \text{m}^{-1} \cdot \text{K}^{-1}$	92,1	69,2	74,1
Teplotní součinitel délkové roztažnosti (0 až 100 °C)	$\text{K}^{-1}$	$13,4 \cdot 10^{-6}$	$13,1 \cdot 10^{-6}$	$13 \cdot 10^{-6}$

**Nikl** je bílý, těžký, dobře tvárný kov. Podle způsobu výroby se rozlišuje nikl elektrolytický, Mondův aj. Nikl je feromagnetický. Má velký součinitel magnetostrikce. Lesklý povrch niklu se projevuje malým tepelným vyzařováním. Dobře odolává povětrnostním vlivům. Velký teplotní součinitel odporu niklu se využívá u odporových teploměrů.

Z niklu se vyrábějí desky niklkadmiových akumulátorů a různé součásti vakuové techniky, např. katodové trubičky elektronek. Povrch kovových předmětů chrání elektrolyticky vyloučená vrstva niklu. Nikl se používá do slitin. Některé slitiny niklu mají zvláštní fyzikální vlastnosti. Patří k nim odporové materiály konstantan, nikelin, chromnikl a některé materiály pro termoelektrické články, např. chromel, alumel a kopek. Nikl tvoří přísadu v magnetických materiálech. Jednou ze slitin niklu a železa je invar. Slitina superinvar s obsahem 31 % Ni 15% Co, 64% Fe má teplotní součinitel délkové roztažnosti blízký nulové hodnotě.

**Kobalt** je kov bílé barvy. Je feromagnetickým materiálem. Jako přísada se používá v magnetických materiálech a ve slitinách superinvar a kovar. Pro nedostatek je jeho širší použití omezeno.

**Železo** - technické železo (ocel, litina) se používá především jako konstrukční a magnetický materiál. Jako elektrovodný materiál se uplatňuje při výrobě ocelových vodičů a lan. Je důležitou složkou různých materiálů a čtených technicky významných slitin.

### 2.5.5 Kovy s vysokou teplotou tání

Do této skupiny kovů patří wolfram, molybden, tantal, niob, titan a zirkon.

Tabulka 7. Základní vlastnosti kovů s vysokou teplotou tání

Veličina	Jednotka	Wolfram	Molybden	Tantal	Niob	Titan	Zirkon
Hustota	kg . m <sup>-3</sup>	19 300	10 220	16 600	8 570	4 504	6 450
Rezistivita	μΩ . m	0,055	0,051 7	0,135	0,131	0,478	0,40
Teplota tání	°C	3 410	2 610	2 996	2 415	1 668	1 852

**Wolfram** je kov ocelově šedé barvy. Vyrábí se metodou práškové metalurgie. Z kovů má nejvyšší teplotu tání a největší modul pružnosti v tahu. Dráty o průměru 0,01 mm se vyrábějí kováním s následným tažením, ještě tenčí dráty odleptáním povrchových vrstev tlustších drátů. Tažený drát dosahuje meze pevnosti v tahu 1100 MPa, nejtenčí dráty až 4200 MPa. Při ohřevu wolframu na teplotu 1200 °C a vyšší dochází k rekrystalizaci, při těchto teplotách se používá wolfram pouze v ochranné atmosféře.

Z wolframu se vyrábějí vlákna žárovek, elektrody zářivek, tepelně namáhané součástky vysílacích elektronek a svařovací elektrody. Ve spojení s mědí se používá wolfram na značně namáhané kontakty.

**Molybden** je kov šedobílé barvy. Zpracovává se metodou práškové metalurgie. Z molybdenu se vyrábějí držáky vláken v žárovkách a anody vysílacích elektronek. Molybdenové fólie se používají jako nepřímé masky při výrobě tenkovrstvých integrovaných obvodů.

**Tantal** má šedobílou barvu. Zpracovává se metodou práškové metalurgie. U elektrolytických kondenzátorů tvoří tantalový prach anodu a oxid tantaličný jejich dielektrikum. Vrstvy na bázi tantalu, popř. slitiny tantalu slouží jako odporové vrstvy tenkovrstvých rezistorů.

**Niob** je kov bílé barvy. Má více společných vlastností s tantalem. Je to supravodivý materiál. Oxid niobu tvoří dielektrikum elektrolytických kondenzátorů. Niob je drahý kov.

**Titan** je kov bílé barvy s malou elektrickou a tepelnou vodivostí, dobrými mechanickými vlastnostmi a velkou odolností proti korozi. Uplatňuje se ve vakuové technice a jako přísada do slitin. Cena titanu je velká.

**Zirkon** je bílý kov. Dobře odolává korozi. Používá se jako příměs do slitin. Ve vakuové technice je vhodný jako getr.



## 2.5.6 Ušlechtilé kovy

Do této skupiny patří zlato a stříbro, platina, iridium, osmium, paládium, rhodium, ruthenium.

Tabulka 8. Základní vlastnosti ušlechtilých kovů

Veličina	Jednotka	Stříbro	Zlato	Platina	Iridium
Hustota	kg · m <sup>-3</sup>	10 491	19 302	21 450	22 400
Rezistivita	μΩ · m	0,016 4	0,020 6	0,106	0,047
Teplota tání	°C	960,8	1 063,...	1 773	2 410

Veličina	Jednotka	Osmium	Paládium	Rhodium	Ruthenium
Hustota	kg · m <sup>-3</sup>	22 500	12 020	12 410	12 450
Rezistivita	μΩ · m	0,095	0,104	0,045	0,072
Teplota tání	°C	3 000	1 552	1 966	2 310

**Zlato** je kov žluté barvy. Jeho čistota se udává obvykle v karátech. Dá se zpracovat na fólie tloušťky až 0,1 μm a dráty průměru až 5 μm. Se rtutí tvoří zlato amalgamy. Do teploty tání zlato nevytváří oxidy. Jeho povrch zůstává vždy kovově čistý, což je výhoda při jeho použití na kontakty. Zlato je příliš měkké, sléváním s jinými kovy se zvětšuje jeho tvrdost a pevnost, zmenšuje se však chemická stálost.

Zlaté drátky tvoří příklady k elektrodám tranzistoru. Zlato se používá na odporové teploměry. Plošné spoje, popř. kontakty se zlatí.

**Stříbro** je kov světlé barvy s největší elektrickou a tepelnou vodivostí ze všech kovů. Dá se zpracovat na fólie tloušťky až 5 μm a dráty průměru až 20 μm. Na vzduchu neoxiduje. Stříbro tvoří elektrodu stříbrozinkového akumulátoru. Elektrody keramického kondenzátoru tvoří vpálená vrstva stříbrného laku. Součásti pro vysokofrekvenční techniku se elektrolyticky stříbří. Ze slitin stříbra se vyrábějí kontakty a tvrdé pájky. Pasty na bázi Ag—Pd a Ag—Pt slouží jako materiály pro tlustovrstvé vodiče a rezistory.

**Platina** je lesklý kov s velkou chemickou odolností. Patří k nejušlechtlejším kovům. Dá se zpracovat na fólie tloušťky až 2,5 μm a drátky průměru až 1 μm. Platina se používá při výrobě termoelektrických článků a odporových teploměrů. Slouží též jako topný odporový materiál pro laboratorní pece, její nejvyšší dovolená teplota v normální atmosféře je 1 400 °C. Je to málo dostupný a drahý kov.

**Iridium** se vyznačuje velkou tvrdostí. Patří mezi kovy nejvíce odolné proti korozi z kovů skupiny platiny. Používá se na výrobu termoelektrických článků pro teploty až 2 000 °C.

**Osmium** má největší hustotu z kovů. Používá se do slitin, vynikajících velkou odolností proti otěru.

**Paládium** se podobá fyzikálními a mechanickými vlastnostmi nejvíce platině. Proti ní je však dostupnější a levnější. Používá se do slitin na kontakty a jako tvrdá pájka.

**Rhodium** je tvrdý, obtížně tvářitelný kov, odolný proti oxidaci a korozi chemickými a povětrnostními vlivy. Používá se na povrchovou ochranu kovů.

**Ruthenium** odolává dobře korozi. Ve slitinách s platinou a paládiem tvoří přísadu, která zvětšuje tvrdost a odolnost proti otěru. Pasty ruthenium-sklo se používají jako odporové vrstvy tlustovrstvých rezistorů hybridních integrovaných obvodů. Ruthenium je vzácný a velmi drahý kov.

## 2.5.7 Kovy alkalických zemin

Do této skupiny kovů patří baryum, stroncium a vápník. Tyto kovy nejsou na vzduchu stálé, snadno oxidují, a proto musí být pokryty ochrannou vrstvou.

Tabulka 9. Základní vlastnosti kovů alkalických zemin a alkalických kovů

Veličina	Jednotka	Baryum	Vápník	Stroncium	Lithium
Hustota	$\text{kg} \cdot \text{m}^{-3}$	3 500	1 540	2 600	534
Rezistivita	$\mu\Omega \cdot \text{m}$				0,08
Teplota tání	$^{\circ}\text{C}$	710	845	770	179

Veličina	Jednotka	Sodík	Draslík	Rubidium	Cesium
Hustota	$\text{kg} \cdot \text{m}^{-3}$	970	860	1 532	1 900
Rezistivita	$\mu\Omega \cdot \text{m}$	0,04	0,06	0,11	0,2
Teplota tání	$^{\circ}\text{C}$	97,8	63,7	39	28,5

## 2.5.8 Alkalické kovy

Do této skupiny kovů patří lithium, sodík, draslík, rubidium a cesium. Tyto kovy jsou málo stálé a snadno se chemicky slučují. Elektronová struktura alkalických kovů se vyznačuje jediným vnějším elektronem. Výstupní práce těchto kovů je tím menší, čím větší je vzdálenost vnějšího elektronu od jádra. Zmenšuje se tedy od lithia k cesiu, jehož výstupní práce 1,9 eV je nejmenší ze všech kovů.

**Lithium** má ze všech kovů nejmenší hustotu. Patří mezi nejměkčí kovy. Používá se jako přísada do slitin. Akumulátory.

**Sodík a draslík** reagují na vzduchu s kyslíkem. Z obou kovů se vyrábějí fotokatody vakuových fotonek. Sodík v podobě par se používá ve výbojkách.

**Cesium a rubidium** jsou tvárné a měkké jako vosk. Cesium se používá při výrobě fotokatod pro vakuové i plynné fotonky.

## 2.5.9 Odporové materiály

Odporové materiály mají rezistivitu v rozsahu 0,2 až 2  $\mu\Omega \cdot \text{m}$  (tj. 10krát až 100krát větší než měď) a teplotní součinitel odporu v rozsahu  $10^{-6}$  až  $10^{-4} \text{K}^{-1}$ . Složením jsou tyto materiály slitiny dvou nebo více kovů.

Podle účelu použití se odporové materiály dělí na skupinu materiálů pro měřicí techniku a na skupinu materiálů pro elektrotepelná zařízení.

Odporové materiály pro měřicí techniku se používají k výrobě drátových rezistorů, které jsou určeny:

a) pro účely přesného měření

Tyto materiály pro drátové rezistory s přesností až +0,001 % musí mít velkou rezistivitu, malý teplotní součinitel odporu, nízké termoelektrické napětí a časovou stálost. Mají pracovat obvykle při teplotách okolo 20  $^{\circ}\text{C}$ .

Do této skupiny patří manganin, isotan, zeranin, isaohm, stabilohm, nikrothal, zlato-chrom, popř. konstantan.

b) pro účely řízení, spouštění apod.

Tyto materiály pro řídicí, spouštěcí a předřadné rezistory musí splňovat kromě základních vlastností i odolnost proti účinkům provozních teplot až 200  $^{\circ}\text{C}$ . Do této skupiny patří konstantan, nikelin; pro určité účely vyhoví i litina.

**Manganin** je načervenalé barvy. Průběh jeho odporu v závislosti na teplotě má tvar paraboly. Velikost teplotního součinitele odporu závisí nejen na chemickém složení, ale i na konečném tepelném zpracování jako před jeho navinutím i po něm. Manganin se používá na vinutí přesných rezistorů a na odporové manometry, u nichž se s tlakem mění odpor slitiny.

**Konstantan** se používá na vinutí spotřebních rezistorů a na termoelektrické články. Nejtenčí konstantanové dráty slouží jako odporové snímače tenzometrů pro měření mechanického napětí.

**Litina** má rezistivitu  $0,7 \mu\Omega \cdot m$  a nejvyšší provozní teplotu  $500 \text{ }^\circ\text{C}$ . Vyrábějí se z ní ploché články pro výkonové spouštěče.

### **Odporové materiály pro elektrotepelná zařízení**

Materiály této skupiny jsou určeny pro topné články elektrotepelných spotřebičů a elektrických pecí. Jejich dovolená provozní teplota je v mezích  $500$  až  $1350 \text{ }^\circ\text{C}$ . Při tak vysokých teplotách již dochází k chemickým reakcím na povrchu materiálu s atmosférou nebo s materiály ohříváného prostoru, škodlivě mohou působit nejen kyslík, dusík, síra, uhlík, nýbrž i ostatní materiály, např. keramika. Těmito reakcemi se může vodič postupně zničit.

Odporové materiály pro elektrotepelná zařízení musí mít kromě základních vlastností též malý teplotní součinitel délkové roztažnosti, velkou životnost a velkou žáruvzdornost, tj. schopnost odolávat oxidaci. Pro topné články se používají slitiny Cr—Ni, Cr—Ni—Fe a Fe—Cr—Al.

### **Nekovové odporové materiály**

Materiály této skupiny se používají při teplotách nad  $1350 \text{ }^\circ\text{C}$ , kdy slitinové a kovové materiály mají nedostatečnou mechanickou pevnost a životnost. Nekovové materiály silitové a uhlíkové mají rezistivitu podstatně větší než kovové materiály.

Silit je směs karbidu křemíku, křemíku a dalších přísad, z níž se vyrábějí topné články. Rezistivita silitu je  $10^4$  až  $10^5 \mu\Omega \cdot m$ . Články se používají do teploty  $1600 \text{ }^\circ\text{C}$ .

Uhlíkové topné články se vyrábějí ze směsi uhlíku a fenoplastů. Používají se do teploty  $2500 \text{ }^\circ\text{C}$ .

Topné články pro teploty do  $2600 \text{ }^\circ\text{C}$  se vyrábějí slinováním wolframu nebo molybdenu s oxidy, např. hliníku nebo zirkonu.

## **2.6 VODIVÉ MATERIÁLY PRO ZVLÁŠTNÍ ÚČELY**

### **2.6.1 Materiály pro kontakty**

Kontakty mají za úkol elektrický obvod spojit, vést určitou dobu elektrický proud a opět obvod rozpojit. Při styku kontaktů dochází většinou k nežádoucím jevům, způsobeným průchodem proudem (oteplení, lpění materiálu, při vypínání stejnoměrného proudu přenos materiálu, oxidace materiálu kontaktů).

K základním požadavkům na vlastnosti materiálů pro kontakty patří: dobrá elektrická a tepelná vodivost, malý přechodový odpor, velká tvrdost, vysoká teplota tání a odolnost proti opotřebení. Při namáhání velkými proudy se kontakty rychle opalují. Tím dochází k úbytku materiálu kontaktů. Působením elektrického oblouku hlavně při vypínání může vzniknout na povrchu kontaktů teplota, při níž se kov taví.

Pro činnost kontaktů musí být vždy jeden z dvojice kontaktů pohyblivý, druhý nepohyblivý nebo málo pohyblivý. Podle vzájemného pohybu dvojice stykových ploch se rozlišují kontakty zdvihové, třecí (zásuvné) a smykové.

Druhy materiálů pro kontakty

1. **Měď** a některé její slitiny se uplatňují především v silové elektrotechnice. Měď snadno oxiduje, její oxid je nevodivý. Ve stavu tvrdém nebo polotvrdém se používá na kontakty s častým spínáním hlavně na kontakty smykové, méně na kontakty zdvihové. Ze slitin mědi se používá fosforový a beryliový bronz, mosaz a niklová mosaz, které mají lepší mechanické vlastnosti a menší sklon k oxidaci. Uplatňují se především v silové elektrotechnice,

2. **Stříbro** má dobrou odolnost proti oxidaci a proti opotřebení, má však malou mechanickou pevnost i tvrdost. Proto se na kontakty používají zejména jeho slitiny: Ag—Cu (3,5 až 20 % Cu), Ag—Cd (5 až 15 % Cd), Ag—Pd (30 % Pd),

Ag-Ni 0,1 (0,15 % Ni; nazývá se „tvrdé stříbro“), AgCu<sub>20</sub>Ni<sub>2</sub> (20 % Cu, 27% Ni). Je vhodný na kontakty stykačů a výkonových spínačů. Na kontakty ze stříbra nepříznivě působí sirovodík a sírné sloučeniny.

3. **Ušlechtilé kovy** - předností kontaktů ze zlata je jejich chemická odolnost, spínání bez přenosu materiálu a možnost použití malé přítlačné síly. Nejrozšířenější slitinou zlata na kontakty je Au-Ni 5 (5% Ni). Stejně vlastnosti má slitina AuAg<sub>26</sub>Ni<sub>3</sub>. Ze slitin platiny se používá slitina s obsahem 20 % iridia. Ze slitin paladia pro kontakty se používají slitiny se stříbrem (40 % Ag), s mědí (40 % Cu), s niklem (6% Ni), s wolframem (10% W) a s rutheniem (5 % Ru). Ušlechtilé kovy a jejich slitiny se používají pro kontakty ve sdělovací technice.

4. **Wolfram a molybden** se používají u vypínačů na vysoké napětí a u stykačů pro nejtěžší provoz.

5. **Nepravé slitiny** jsou soustavy dvou kovů (např. wolframu a stříbra), nebo kovu a oxidu kovu (např. stříbra a oxidu kademnatého), které se zhotovují buď práškovou metalurgií, nebo se z prášku wolframu zhotovuje skelet, jehož póry se vyplňují roztaveným stříbrem. Používají se na kontakty v silové elektrotechnice.

6. **Dvojkovové** materiály pro kontakty se zhotovují naplátováním kontaktového ušlechtilého kovu, např. stříbra, na podložku z méně ušlechtilého kovu, např. mosazi. Plátované materiály se vyrábějí v kombinacích Ag-Cu, Ag-Ms<sub>90</sub>, Ag-CuSn<sub>6</sub>.

7. **Stříbrografit a rtuť**. Rtuťové kontakty se umísťují do vyčerpané baňky.

Vyrábějí se různé tvary kontaktů, např. kontakty nýtkové, jazýčkové, destičkové.

## 2.7 Kovy a slitiny pro dvojkovové materiály

Dvojkovové materiály jsou vytvořeny ze dvouvrstev různých kovů nebo jejich slitin. Obě vrstvy jsou spojeny buď metalurgicky, nebo mechanicky. Vyrábějí se ve tvaru plechů, pásů nebo drátů. Rozlišují se: ohybové dvojkovy; dvojkovové vodiče; dvojkovové kontakty.

### Ohybové dvojkovy

Ohybový dvojkov se skládá ze dvou vrstev různých kovů, které se liší teplotním součinitelem roztažnosti. Ohřátím vzniká ve vrstvě s malou teplotní roztažností namáhání tahem, ve vrstvě s velkou teplotní roztažností vzniká namáhání tlakem. Následkem mechanických napětí se dvojkový pásek ohne. Výchylka  $\Delta y$  volného konce pásku obdélníkového průřezu je při jeho oteplení dána vztahem

$$\Delta y = k \frac{l^2 \Delta \vartheta}{t}$$

Kde  $k$  je měrný průhyb,  $l$  je délka pásku,  $\Delta \vartheta$  je oteplení,  $t$  - tloušťka

Z dvojkovových materiálů se vyrábějí dvojkovové články ve tvaru pásku, kotouče, spirály nebo šroubovice. Používají se do teploty 350 C °C.

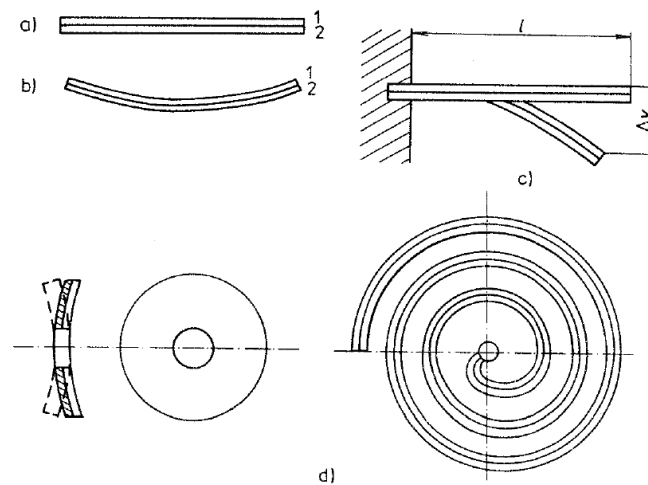
Dvojkovové články slouží v elektrických obvodech ke spínání a rozpínání. Uplatňují se jako tepelné pojistky (jištění točivých strojů, transformátorů). V elektrotepelných zařízeních (žehličky) pracují dvojkovové články jako termostaty.

Dvojkovové vodiče se vyrábějí plátováním. Dodávají se jako dráty (tzv. plášťové dráty), trubky, plechy aj.

Druhy dvojkovových vodičů:

- a) hliník plátovaný mědí ve tvaru plechu, tzv. cupal
- b) železo plátované mědí ve tvaru drátů;
- c) železo plátované niklem nebo hliníkem ve tvaru plechu;

d) plášťový drát se skládá ze železníkového jádra (58 % Fe, 42% Ni) a měděného pláště. Používá se na zátavy s měkkým sklem.



### 2.7.1 Pájky

Pájky jsou kovy nebo jejich slitiny, které se používají v roztaveném stavu ke spojování kovových součástí. Podle teploty tání se rozlišují:

- snadno tavitelné pájky s teplotou tání pod 220 °C;
- měkké pájky s teplotou tání v rozmezí 220 až 500 °C;
- tvrdé pájky s teplotou tání nad 500 °C.

Snadno tavitelné pájky jsou nejčastěji slitiny Pb-Bi-Sn-Cd. Existuje více takových slitin, lišících se složením a teplotou tání v rozmezí 60 až 215 °C. Patří sem např. Woodův kov s teplotou tání 68 °C a Roseův kov s teplotou tání 94 °C.

Galium má teplotu tání 30 °C, pájka galia s 24 % india dokonce pouze 16 °C. Ze slitin této skupiny se vyrábějí pojistky pro síťové transformátory.

Měkké pájky jsou nejčastěji slitiny Pb-Sn. Vyznačují se dobrou schopností pájet měď, mosaz, zinek, olovo a oceli.

V elektrotechnice se velmi často používá pájka Pb-Sn s obsahem cínu kolem 60 %, která má největší pevnost a tvrdost a nejlépe zatéká. K pájení hliníku naměkko jsou vhodné pájky Sn-Zn nebo Cd-Zn.

Tvrdé pájky. Do této skupiny patří pájky mosazné k pájení mědi, bronzu, mosazi, litiny a oceli, stříbrné k pájení niklu a mědi, hliníkové k pájení hliníku, zlaté k pájení zlata, platinové a paládiové.

### 2.7.2 Technický uhlík

Názvem technický uhlík se označuje skupina materiálů, jejichž podstatnou složkou je chemický prvek uhlík.

Surovinami pro výrobu technického uhlíku jsou uhlíkaté látky jednak pevné (přírodní grafit, antracit, petrolejový koks, saze), jednak kapalné (kamenouhelný dehet a kamenouhelná smola), sloužící jako pojivo. Ze směsi práškových surovin a pojiva se lisují surové výrobky, např. membrány, kartáče, které se vypalují pozvolným ohřevem až na teplotu 1 300 °C.

Vypálené výrobky jsou poměrně tvrdé (označení tvrdý uhlík), buď se přímo používají, jako např. kartáče, bateriové uhlíky, nebo se opracovávají na potřebné tvary.

Opětovným ohřátím tvrdého uhlíku na teplotu asi 2500 °C se získá materiál, který se strukturou a vlastnostmi podobá grafitu, na rozdíl od přírodního grafitu se nazývá elektrografit. Výrobní postup se označuje jako elektrografitace.

Tabulka 10. Druhy technického uhlíku

Druh uhlíku	Vyrábí se	Rezistivita ( $\mu\Omega \cdot m$ )
tvrdý uhlík	z různých druhů koksů a sazí s uhlíkatým pojivem; vypaluje se na teplotu 900 až 1 300 °C	30 až 150
přírodní grafit	z přírodního grafitu a pojiva; vypaluje se na teplotu 800 až 1 300 °C	8 až 40
elektrografit	elektrografitací tvrdého uhlíku	10 až 80
uhlík spojovaný pryskyřicí	z různých druhů uhlíkatých surovin, které se mísí s tvrditelnou pryskyřicí, např. bakelitem, lisují se a vytvrzují	40 až 1 000
kovouhlík	z přírodního grafitu, kovových, např. měděných prášků a pojiva, které se nemusí používat při větším obsahu mědi	0,1 až 10

Vypálený nebo elektrografitovaný uhlík se impregnuje parafinem, tekutými kovy (cínem, stříbrem, mědí), aby se zaplnily póry po úniku pojiv. Závěrečné mechanické opracování hmot z technického uhlíku se provádí podobně jako opracování kovů

Technický uhlík se používá k různým účelům jak v silové elektrotechnice, tak i ve sdělovací technice. Uhlíkový kartáč spolu s komutátorem nebo s kroužky vytváří kluzný kontakt, který převádí elektrický proud z pevné části elektrického stroje na otáčivou a naopak. Kartáče se vyrábějí z elektrografitu, kovografitu, tvrdého uhlíku, uhlografitu a přírodního grafitu. Pro kartáče elektrických strojů platí

Vrstvové uhlíkové rezistory a potenciometry jsou základní součástky ve sdělovací technice. Vyrábějí se obloukové uhlíky pro osvětlovací účely. Uhlíkový prášek, uhlíková membrána i elektroda tvoří základní součásti uhlíkového telefonního mikrofónu. Vyrábějí se bateriové uhlíky.