

NOVINKY VE VĚDĚ A TECHNICE

# 3D CAD

(Autodesk Inventor, SolidWorks, ProEngineer)

# Úvod

**Současnost a budoucnost konstruování** – 3D CAD (konstruování) s vazbou na CAM (výroba), CAE (inženýrské aplikace), CAQ (kvalita).

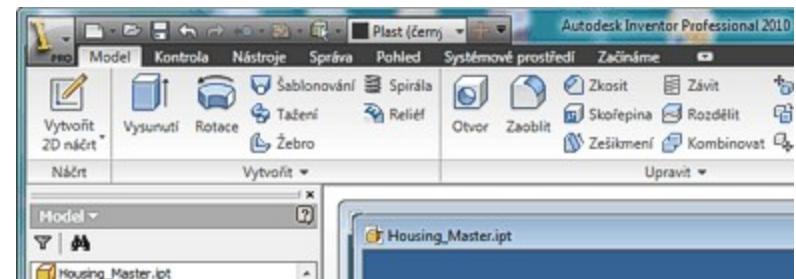
**3D CAD** - obsahuje funkce pro adaptivní a parametrické 3D navrhování, tvorbu 2D výkresové dokumentace, prezentace a fotorealistické vizualizace a animace, i správu dokumentů a konstrukčních dat.

# Konstruování v 3D

Oblast strojírenství a navrhování výrobků (kov, plasty).

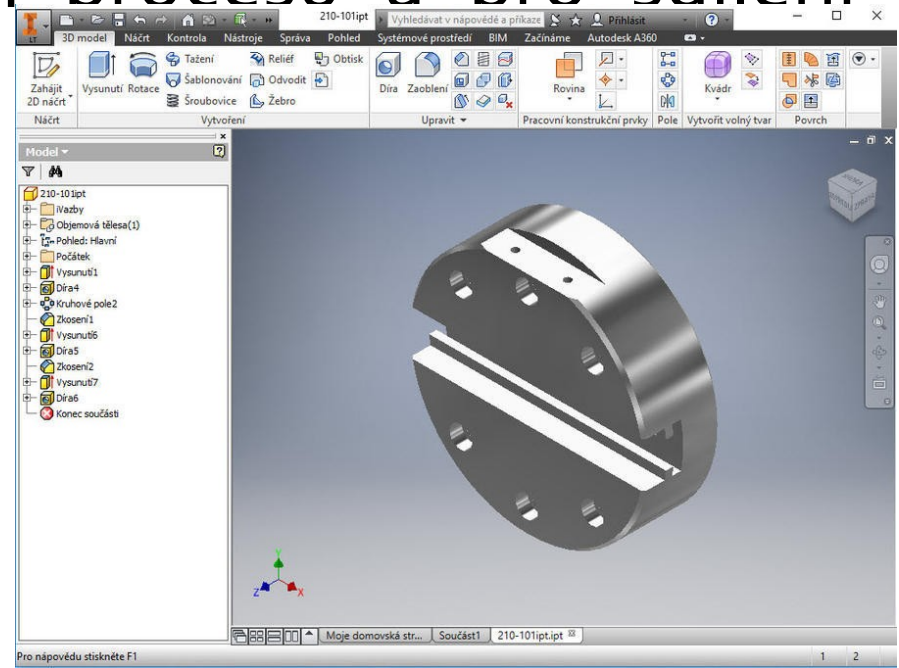
3. generace CAD (parametrické modelování):

- Autodesk Inventor;
- Solid Works;
- Pro Engineer.

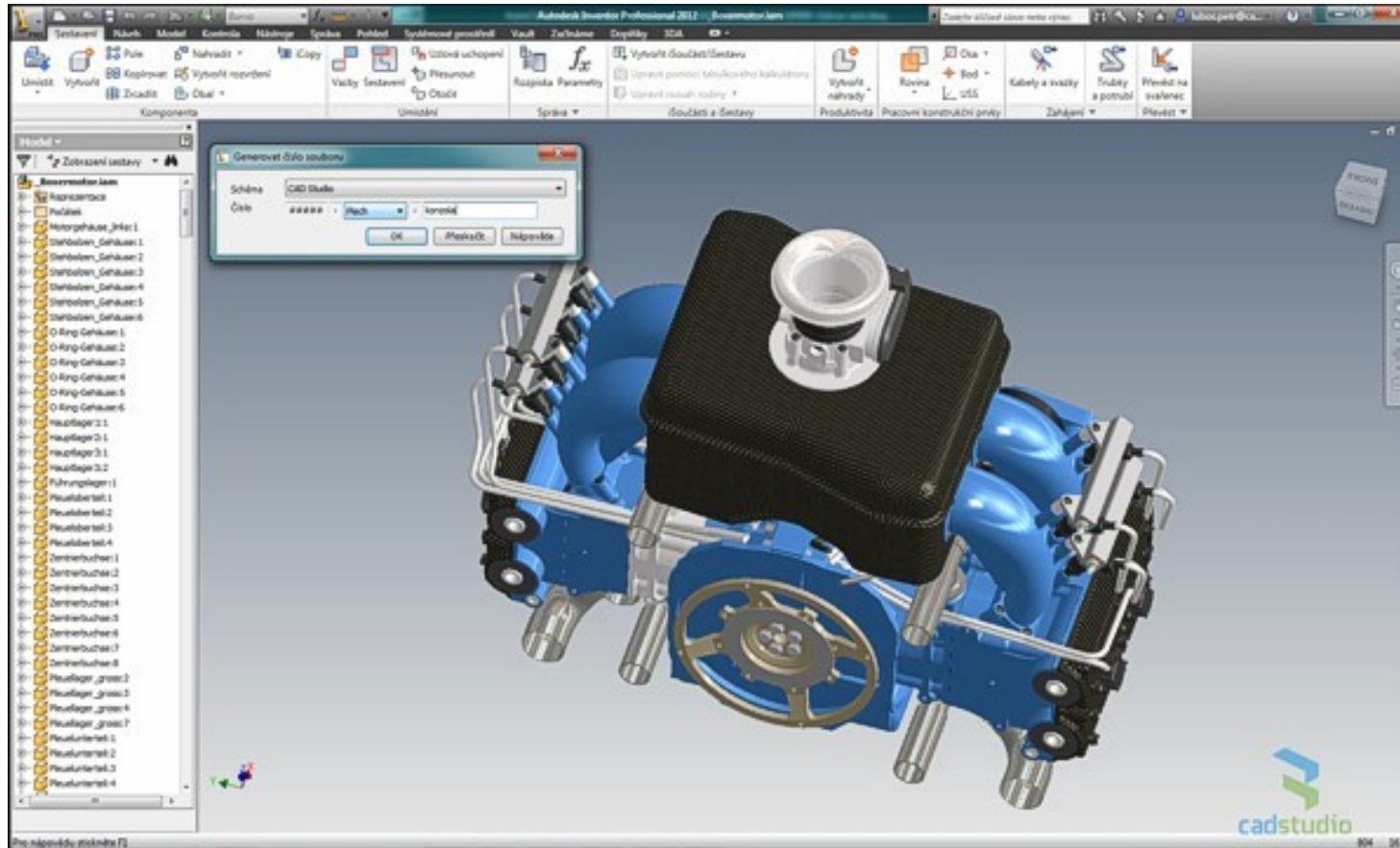


# Autodesk Inventor

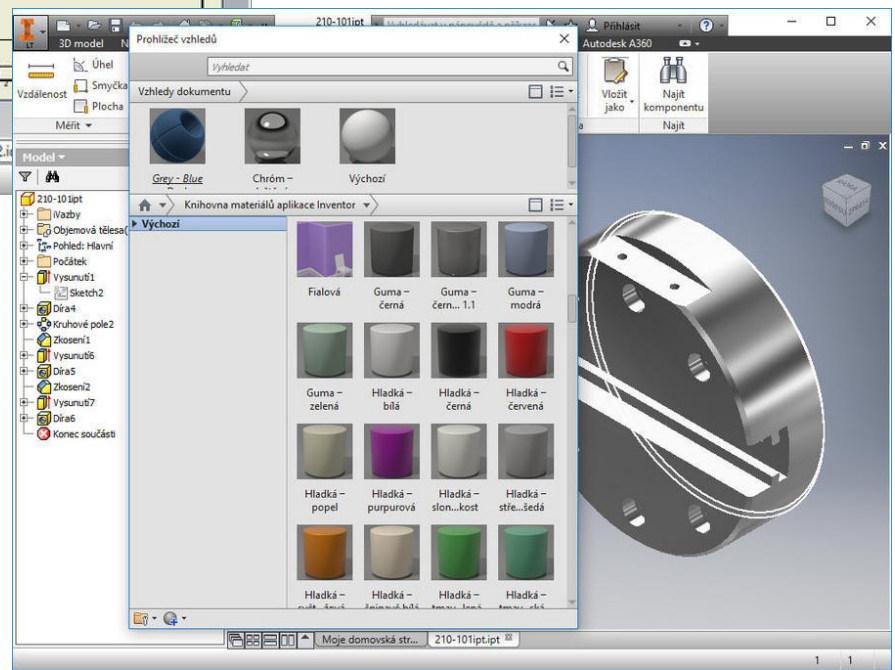
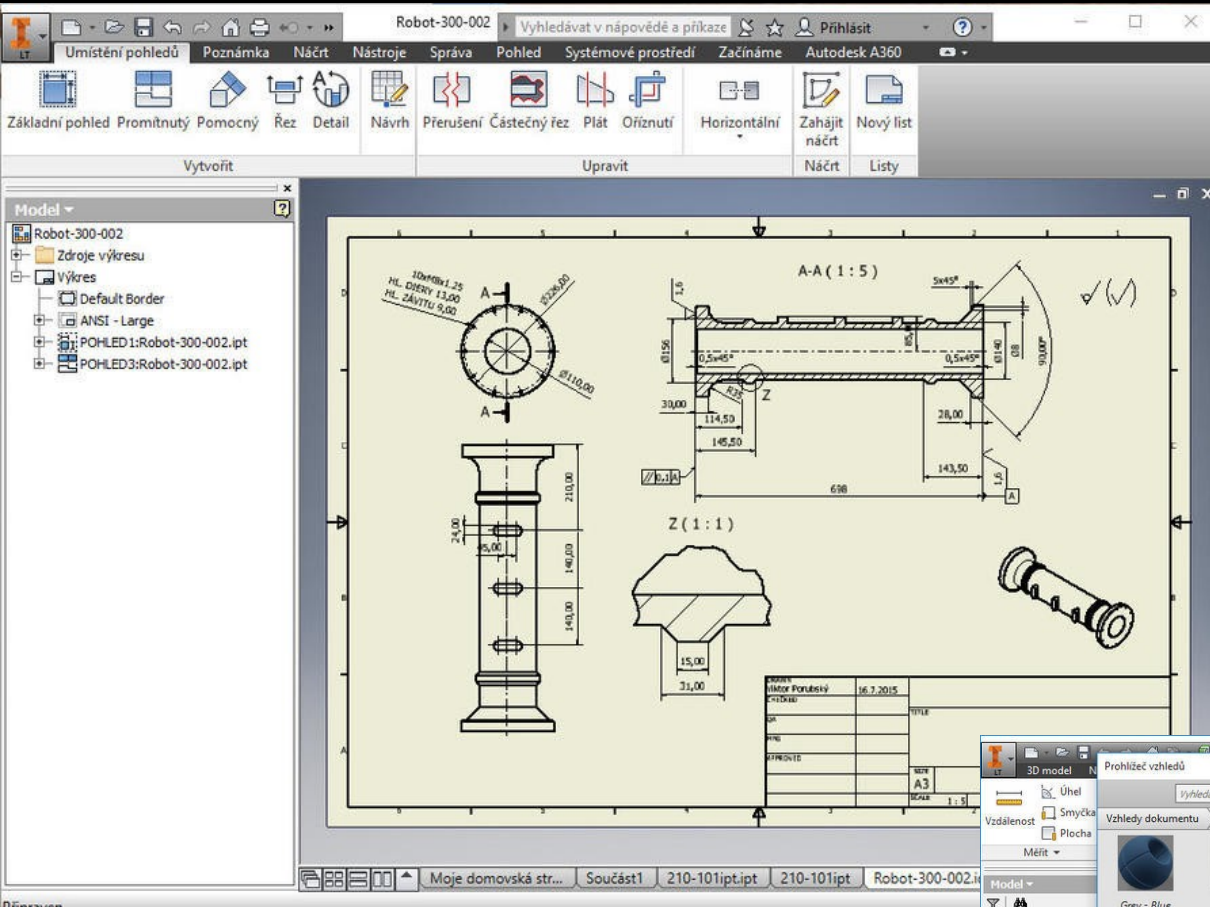
Přechod z 2D na 3D. Autodesk Inventor nabízí nástroje pro obě varianty. Inventor obsahuje funkce pro navrhování lepších výrobků, pro správu konstrukčních procesů a pro sdílení dat.



# Autodesk Inventor



<https://shop.cadstudio.cz/autodesk-inventor-lt-2017-cs-pronajem-na-3-roky-pro-majitele-starsich-verzi.html?cur=1&redirected=1>



Zdroj:  
<http://www.cadstudio.cz/inventor>

# Solid Works

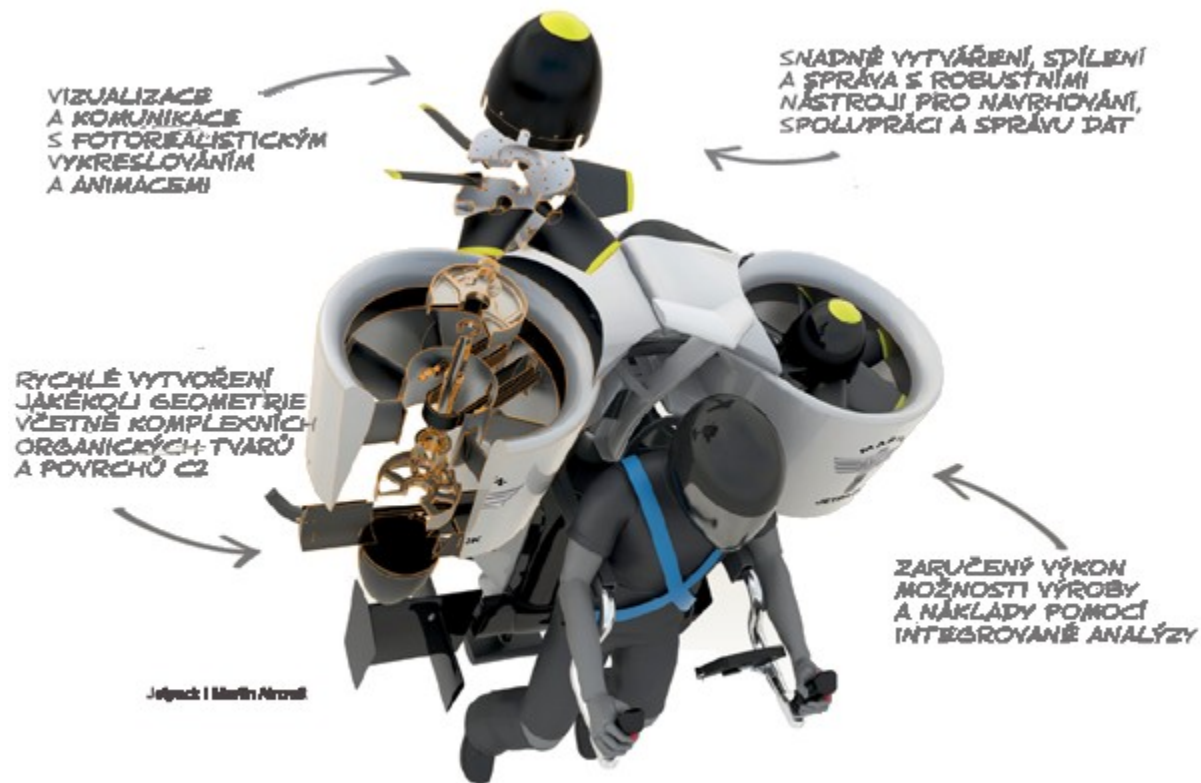
SolidWorks je výkonný 3D parametrický objemový a plošný modelář s možností poloautomatického generování 2D dokumentace. Je postaven na modelovacím jádru Parasolid a je určen pro strojní a designérské odvětví.



Zdroj:

<http://www.solidworks.com/sw/industries/gallery>

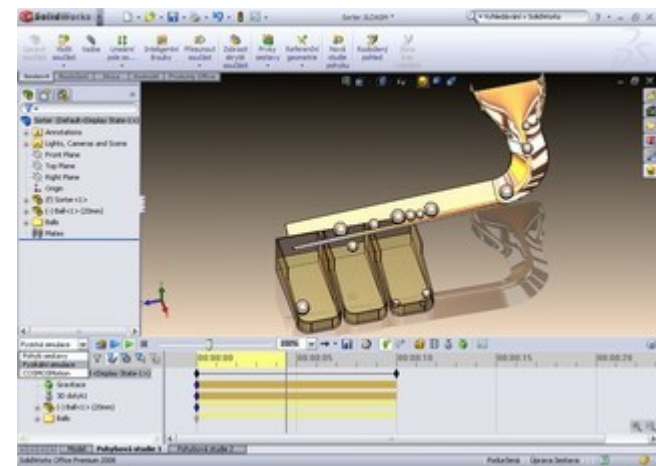
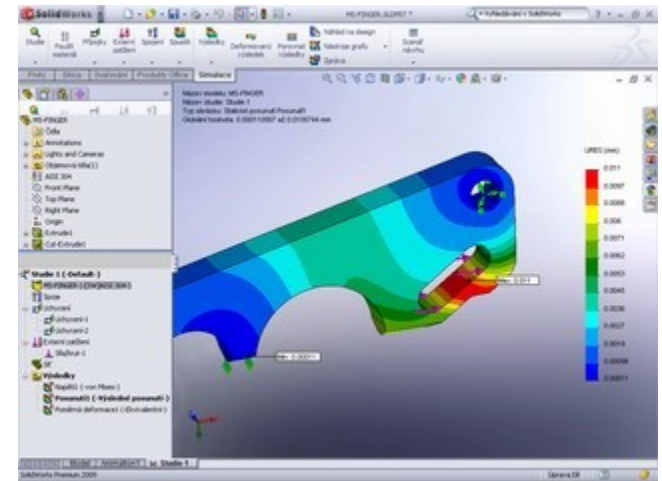
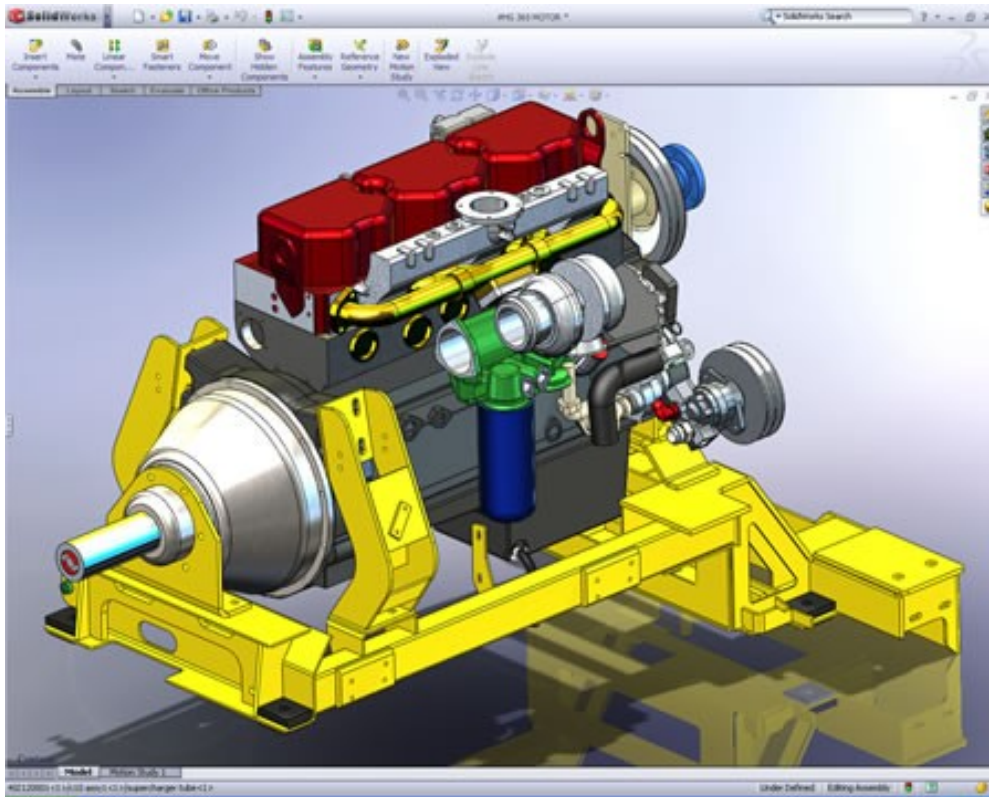
# Solid Works



<https://www.lanete.cz/solidworks>



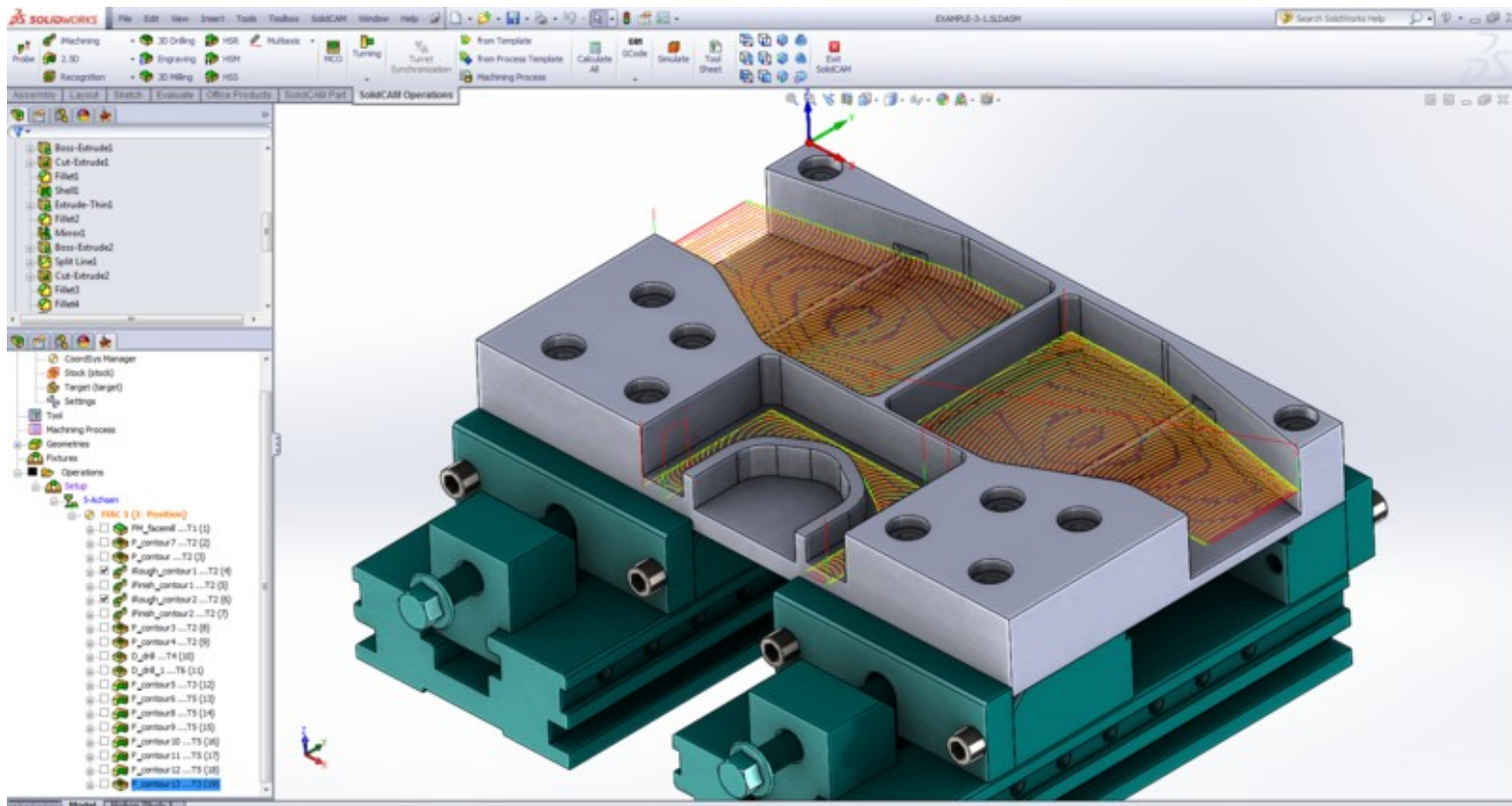
# Solid Works



Další nástroje:

- analytický a simulační nástroj
- pohybové simulace mechanismů

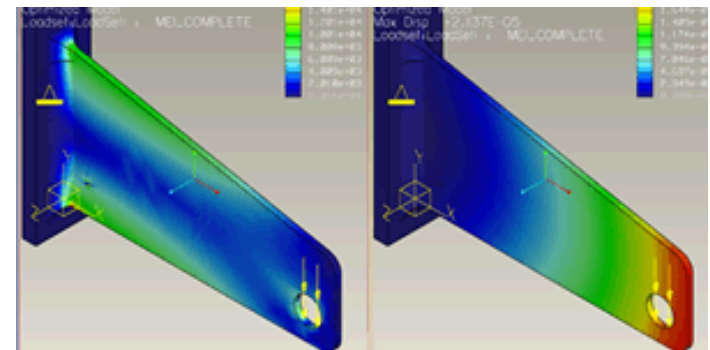
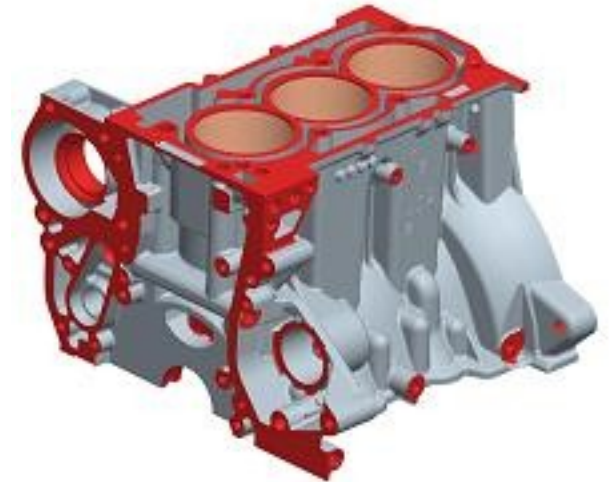
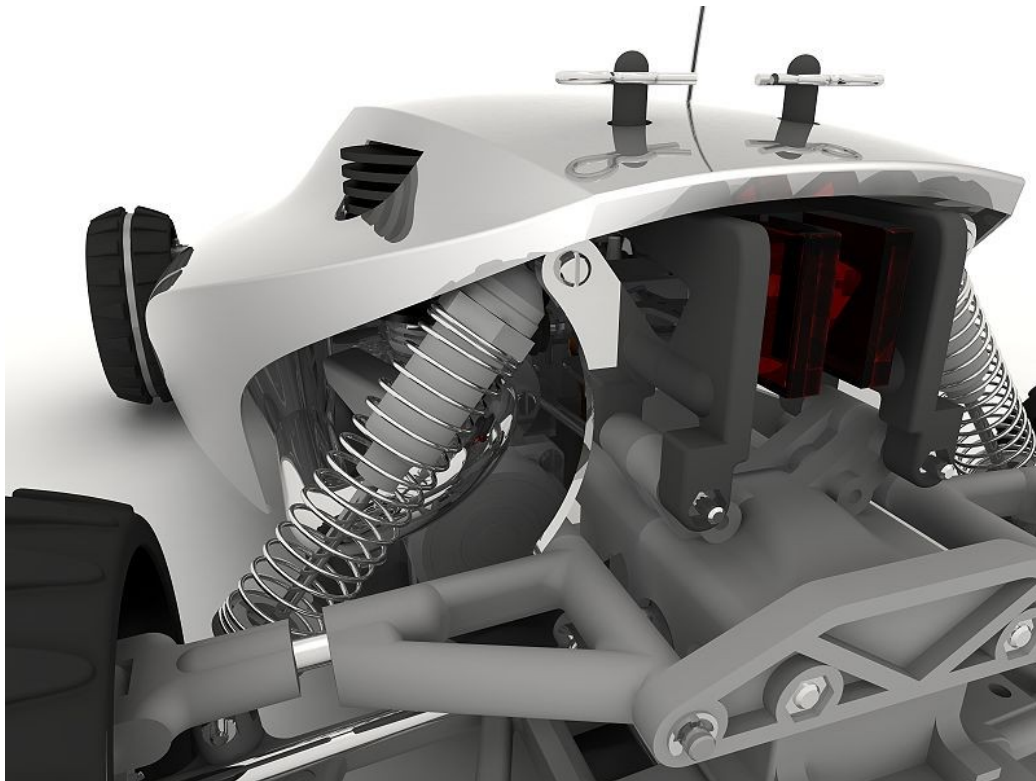
# Solid Works + SolidCAM



[http://www.youtube.com/watch?feature=player\\_embedded&v=yjuHX4iHrBs](http://www.youtube.com/watch?feature=player_embedded&v=yjuHX4iHrBs)

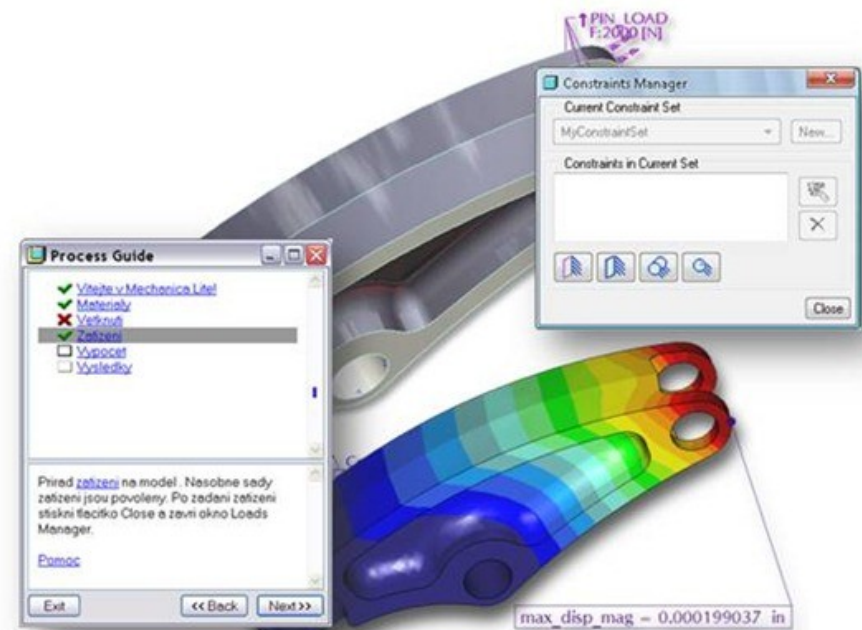
# Pro Engineer, CATIA

Pro Engineer.

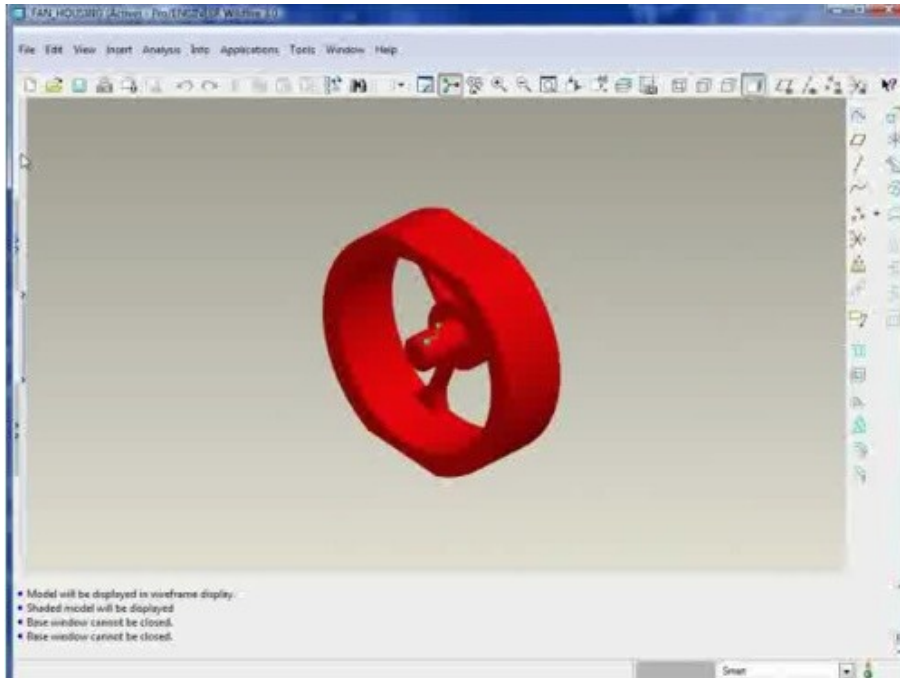


# Pro Engineer

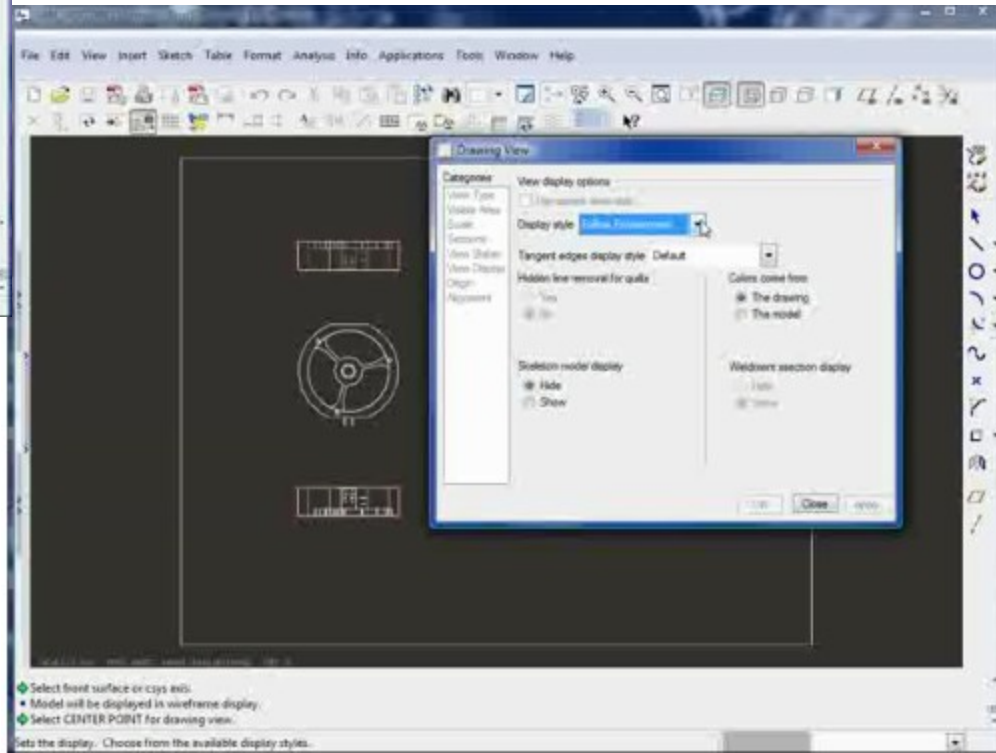
Ergonomické studie a pevnostní návrhy.



# Pro Engineer



[http://www.frotime.com/videos/video\\_player/video\\_id/27/free-drawing-basics-1.aspx](http://www.frotime.com/videos/video_player/video_id/27/free-drawing-basics-1.aspx)



# Literární a elektronické zdroje

Svoboda P. a kol. *Základy konstruování*, CERM: Brno, 2008, 234 s.

<https://shop.cadstudio.cz/autodesk-inventor-lt-2017-cs-pronajem-na-3-roky-pro-majitele-starsich-verzi.html?cur=1&redirected=1>

<http://www.autodesk.cz/adsk/servlet/index?siteID=551663&id=14579222>

<http://www.cadstudio.cz/inventor>

<http://www.solidcam.cz/article.asp?nArticleID=64&nDepartmentID=4&nLanguageID=1>

<http://www.solidvision.cz/solidworks-2010/>

<http://www.solidworks.com/sw/products/cad->

fitment.html

# Literární a elektronické zdroje

<http://www.aveng.cz/technologie/proengineer/nove-funkce-v-xe-a-basic.aspx>

<https://cs.wikipedia.org/wiki/CATIA>