

Pštrosi



Přemysl Bartoš

Taxonomie pštrosů

- Říše: Živočichové (Animalia)
- Kmen: Strunatci (Chordata)
- Podkmen: Obratlovci (Vertebrata)
- Třída: Ptáci (Aves)
- Řád: Pštrosi (Struthioniformes)
- Čeleď: Pštrosovití (Struthionidae)
- Rod: Pštros (Struthio)

Obecná charakteristika pštrosa dvouprstého (*Struthio camelus*)

- Vědecké jméno pštrosa pochází z řeckého výrazu pro „vrabce“ (struthio) a „velblouda“ (camel)
- největší žijící nelétavý pták (v době sexuální zralosti dosahují samci výšky od 1,8 do 2,7 metrů a samice zpravidla do 2 metrů)
- jako jediný pták na světě pouze dva prsty
- délka života pštrosa je kolem 40 – 70 roků
- jejich váha se pohybuje v rozmezí 90 až 135kg
- samci jsou černě zbarvení s bílými péry na koncích křídel a ocasu, samice a mláďata mají zbarvení šedé s ojedinělými bílými péry
- zakrnělá křídla využívají pouze při námluvních rituálech, popřípadě při zastrašování nepřítelů
- slině dvouprsté nohy s vnitřním prstem silně zrohovatělým dokáží kátkodobě vyvinout rychlost 70km/h, nebo slouží jako účinná obrana před vetřelci v podobě životu nebezpečných kopů

Pštroší produkty

Kůže

- je nezaměnitelná s jakoukoliv jinou kůží díky vyvýšeným kožním bradavicím (nobby) na hřbetě a prsou
- vyznačuje se mimořádnou pevností, trvanlivostí, odolností vůči opotřebení a v nepropustnosti vody předčí kůži krokodýlí, kterou je schopna nahradit
- dospělý pštros vyprodukuje kolem 1,3 metrů čtverečních kůže
- používá se na výrobu luxusní obuvi, kabelek, tašek, oděvů, peněženek a dalších doplňků
(například cena dámských kabelek vyrobených z pštrosí kůže se pohybuje kolem 10 – 15 tisíc korun)



Peří



- má zvláštní strukturu (paprsky nejsou vzájemně spojeny háčky – vytváří nadýchaný dojem)
- výborně se barví na jakékoliv pastelové barvy a má uplatnění v celé řadě luxusních módních doplňků

Konzumní vejce

- nasytí 8-10 osob, vaří se 60-90 minut nebo se smaží



Skořápky

- používají se buď jako celé pro výrobu ozdobných předmětů (lampy, poháry apod.) nebo jako úlomky, které se mohou zpracovat na zvláštní brože a náušnice
- každé vejce je cenné, takže pokud není mechanicky poškozené, nebo abnormálně malé, nevejčitého tvaru apod, je považované za násadové

Maso

- považují znalci již dlouho za maso gurmánů
- maso pštrosa je neobyčejně libové
- narozdíl od běžně konzumovaných druhů masa, obsahujících více než 3% tuku, nepřesahuje hranice obsahu tuku ve svalech pštrosa více než 0,3% (nízký obsah tuku se však na jemnosti masa neodrazí)
- má velice nízký obsah cholesterolu

Chov pštrosů



- pštros byl zdomácněn přibližně kolem osmdesátých let minulého století
- oblíben díky poměrně nízkým nárokům na chovné podmínky
- dnes je domestikovaný pštros chován pro kůži, maso a peří a je důležitou součástí zemědělství
- rychle se rozšiřuje farmářský chov v USA, Izraeli, Holandsku, Francii a v poslední době také u nás

používají se tři způsoby chovu:

- párový
- skupinový
- triády (Triáda je označení pro chovné hejnko jednoho samce a dvou samic)

Snáškové období začíná brzy na jaře a trvá do konce srpna, někdy i déle.

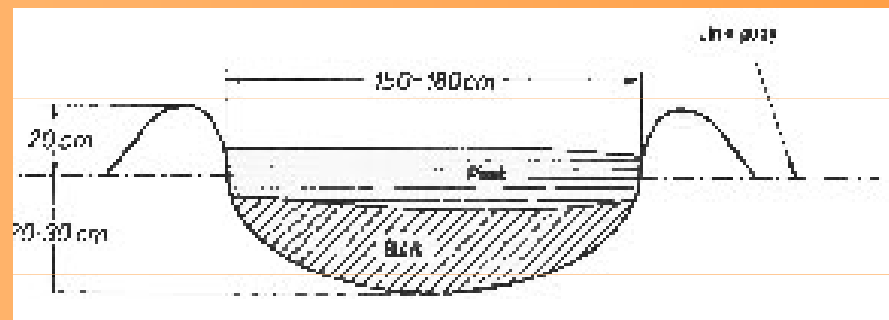
Snáška je různá, podle genetického založení a vyspělosti chovu od 30 do 80 vajec.

Chovné ohrady

- pro chovný pár, popřípadě triádu se zřizuje ohrada od velikosti 600 m²
- plánujeme-li více ohrad vedle sebe, kde v každé bude pouze jeden samec, je lepší je oddělit prostorem o délce 1,5 metru, abychom zabránili případným střetům samců
- pro klidné páření a ochranu před větrem je doporučeno vysadit živý plot z keřů, popřípadě stromů, nejlépe ovocných (spadané plody slouží jako krmivo)

Uměle vytvořené hnízdo

- Hnízdo je jednoduchá prohloubenina v zemi, která si stěží zasluhuje název "hnízdo". Vnější rozměry jsou prům. 1,4 - 2 m a hloubka cca 20 cm. Při hrabání hnízda vzniká přirozený vnější val asi 20 cm vysoký
- Výběr místa pro hnízdo uvnitř ohrady může být ovlivněn dobrými podmínkami výhledu (nejlépe dále od křoví).
- Měla by být dána přednost výše položeným místům a zajistit odvodnění místa pro hnízdo (např. vespod umístěnou vrstvou ze štěrku)



Líhnutí

- po vešnění do společné ohrady, závisí na fyzické vyspělosti samce počátek snášky, ta zpravidla pak začíná do 14 dnů
- Jedna snáška divokých pštrosů obsahuje cca 12 - 18 vajec. Na farmách se však v hnízdě ponechává jen malý počet vajec, např. 3 a k nim snesená vejce se odnášejí. S touto jednoduchou metodou se podniká další snáška vajec, která činí 40 - 80 vajec
- líhnutí vajec trvá zpravidla 42 dní

Potrava

- Pštrosi nejsou striktní býložravci. V přírodě žerou také hmyz, malé savce a ještěrky a příležitostně vybírají ptačí vejce. Ačkoliv stráví trávu, dávají přednost jako hlavnímu základnímu krmivu listům dvouděložných rostlin, semenům a bobulím

"mít žaludek jako pštros" - říká francouzské přísloví, což znamená že může všechno strávit"

Pštrosí farmy v ČR

- Doubravice nad Svitavou, Jarní
- Doksy-Zbyny
- Hodějice
- Horní Branná-Valteřice
- Kamenec u Poličky
- Markvartovice
- Nenačovice
- Neratov
- Nový Jičín, Nábřežní
- Olší
- Opava-Jaktař, Přemyslovců
- Praha-východ, U Zvoničky
- Stará Říše
- Šestajovice-Roztoky
- Tísek-Karlovice
- Židovice



Použitá literatura a odkazy

- ŠŤASTNÝ, Karel. **Pštrosi, tinamy, tučňáci, potáplice, potápky, trubkonosí, veslonoží, brodiví, plameňáci, vrubozobí, dravci, hrabaví.** 1.v. Praha : Albatros, 1998. 143 s. Svět zvířat.Pro čtenáře od 10 let. ISBN 80-00-00579-4
- cs.wikipedia.org
- www.flagar.cz
- www.ekohum.cz
- <http://www.firmy.cz/Velkoobchod-a-vyroba/Vyrobci-zemedelskych-komodit/Vyrobci-produktu-zivocisne-vyroby/Pstrosi-farmy>

Děkuji za pozornost