

PROBLEMATIKA LIDSKÉ AGRESIVITY V ZRCADLE MANIPULACE A POSLUŠNOSTI VŮČI AUTORITĚ

Stanislav Bendl
(PdO 1/2001)

Důvody Stanislava Bendla

- ▣ Aktuálnost tématu manipulace a kritického myšlení (médiá, sekty, politika, obchod)
- ▣ Stoupající brutalita pachatelů trestných činů
- ▣ Vzrůstající agresivita dětí a mládeže
- ▣ Úpadek autority a kázně vs. Nátlak, totalita zbavující člověka svobody, tvořivosti a spontaneity
- ▣ Nepřesné a neuspořádané informace o Milgramových experimentech

Vymezení pojmů

- ▣ **Kázeň** – vědomé dodržování zadaných norem
- ▣ **Poslušnost** – je na rozdíl od kázně pasivní
- ▣ **Autorita** – sociální vztah mezi nositeli respektu a úcty a mezi osobami respekt a úcty projevujícími
- ▣ **Manipulace** – záměrné ovlivňování osob bez jejich vědomí a souhlasu
- ▣ **Agrese** – forma chování, jehož cílem je vědomě někoho poškodit nebo mu ublížit
- ▣ **Agresivita** – tendence k útočnému jednání vůči jiné osobě

* (Manipulovatelnost lidí)

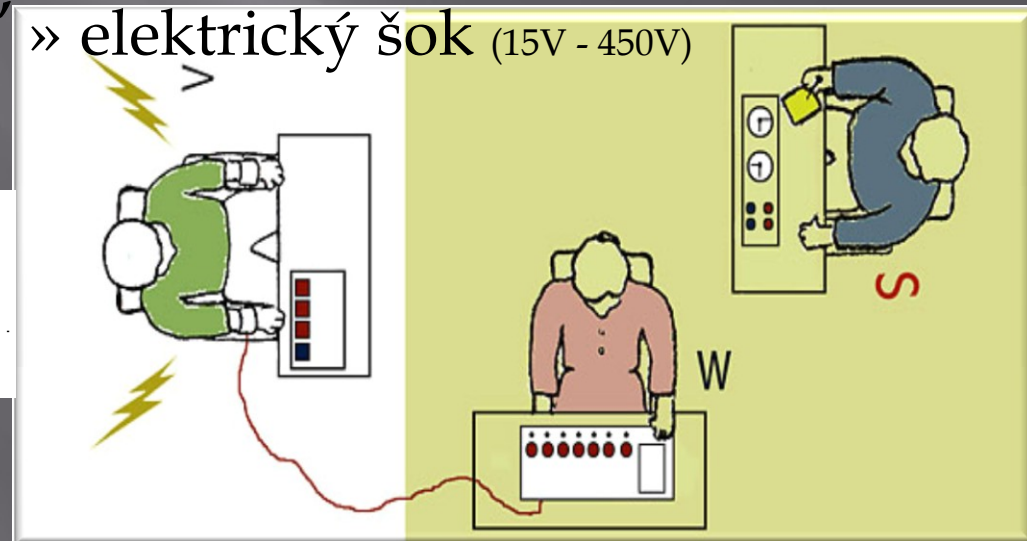


Milgramovy experimenty

▪ Behaviorální studie poslušnosti (1963)

- ▣ 40 mužů ve věku 20-50 let
- ▣ Yale, interakční laboratoř
- ▣ Párové asociace
- ▣ Špatná odpověď » elektrický šok (15V - 450V)

Pobídka č. 1: Proším, pokračujte, nebo: Proším pokračovat!
Pobídka č. 2: Pokus vyžaduje, abyste pokračoval.
Pobídka č. 3: Je bezpodmínečně nutné, abyste pokračoval.
Pobídka č. 4: Nemáte jinou volbu, musíte pokračovat.



Výsledky Milgramova experimentu

Intenzita šoku	Míra šoku (V)	Ukončili experiment
Lehký šok	15, 30, 45, 60	0
Mírný šok	75, 90, 105, 120	0
Silný šok	135, 150, 165, 180	0
Velmi silný šok	195, 210, 225, 240	0
Intenzivní šok	255, 270, 285, 300	5 osob (300V-tluče)
Šok extrémní intenzity	315, 330, 345, 360	8 os. (4 při 315V-tluče)
Nebezpečí: těžký šok	375, 390, 405, 420	1 osoba (375V)
XXX	435, 450	26 osob

Děkuji za pozornost!