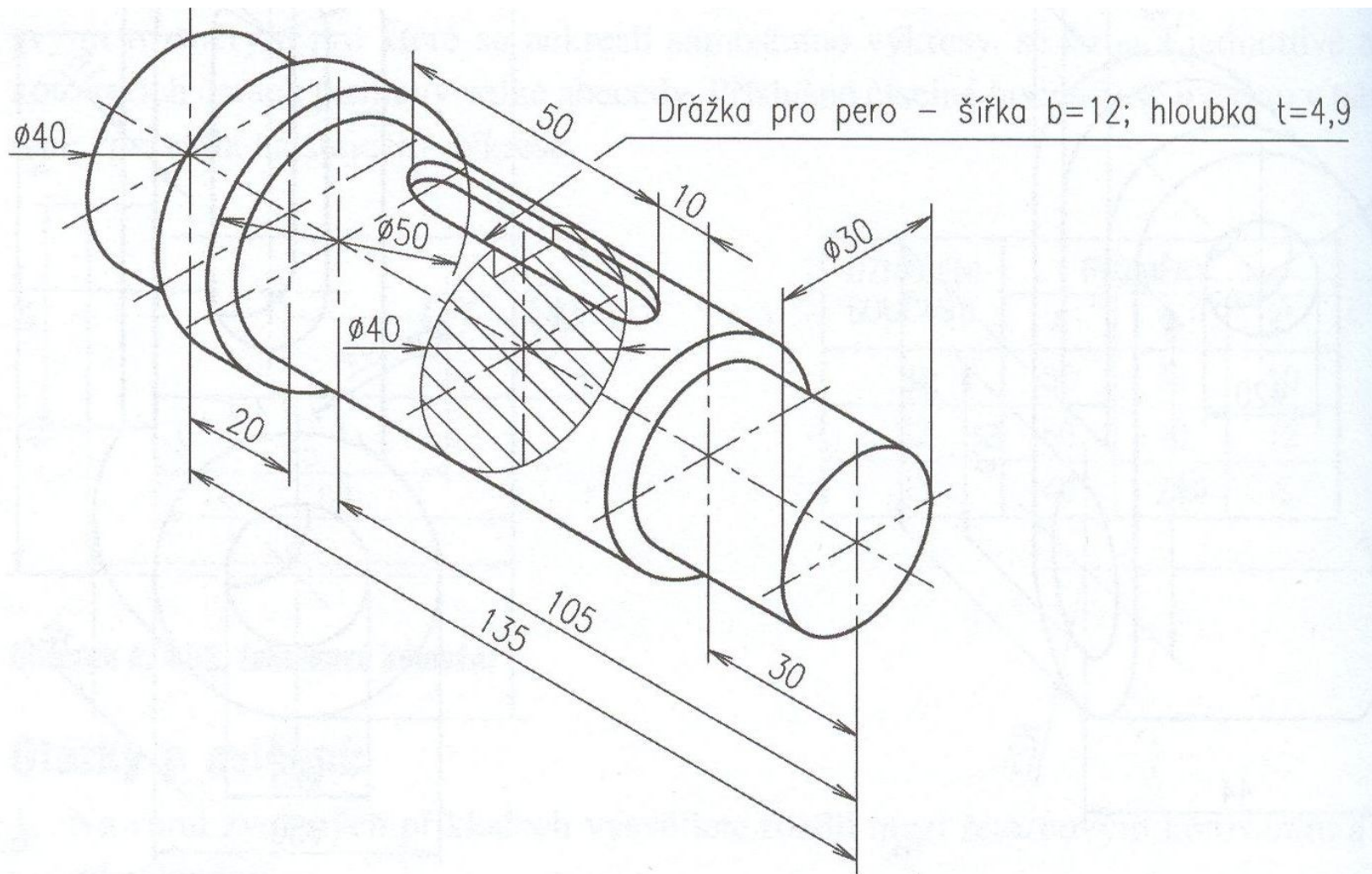
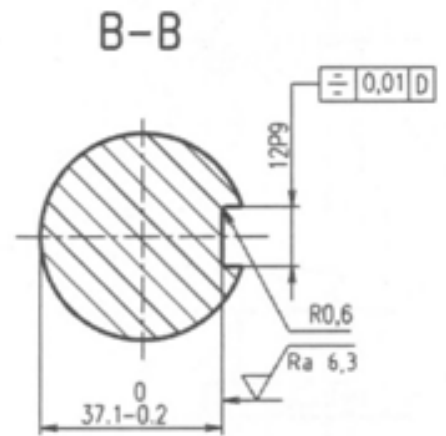
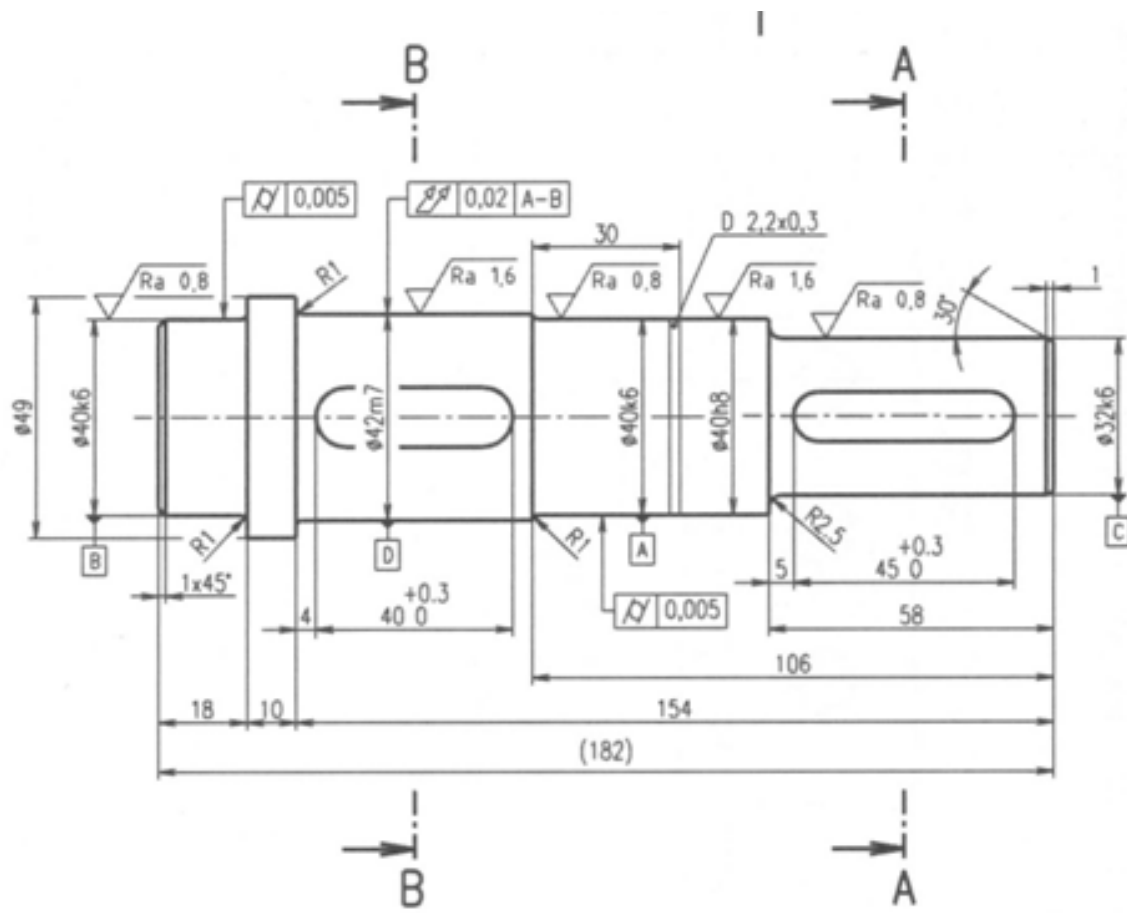


Procvičování kótování strojní součásti

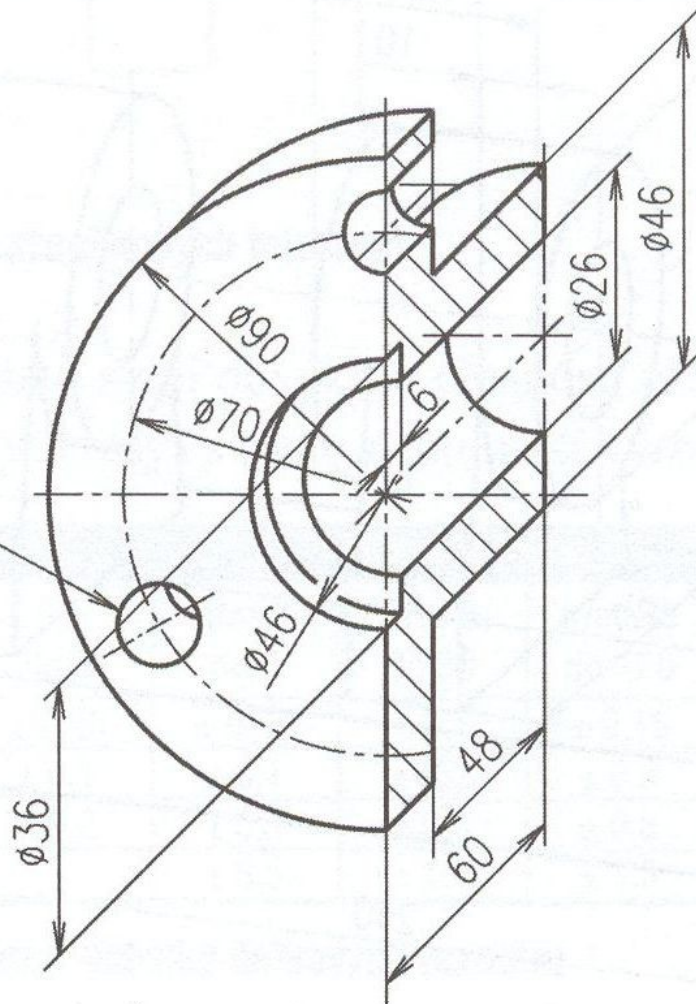
Kótování

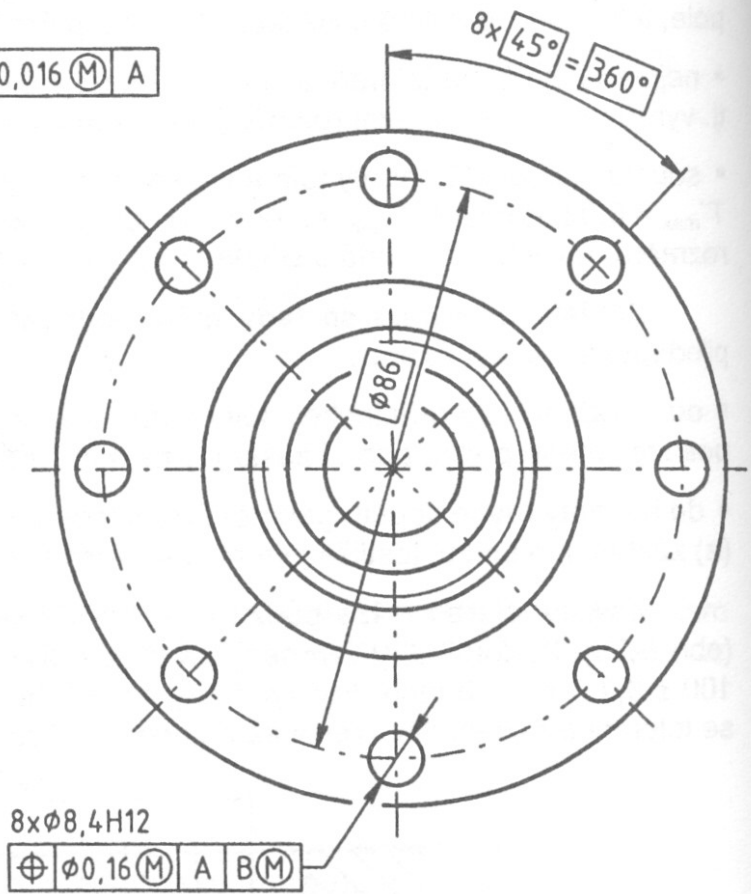
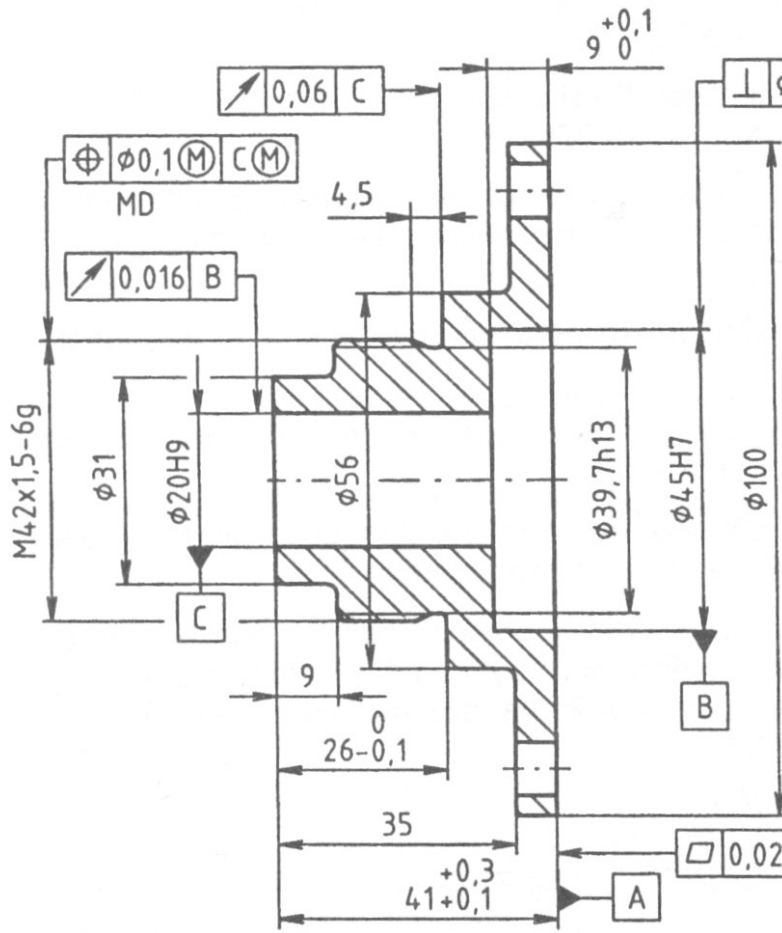
Dle obr. rozkreslete součást podle pravidel pravoúhlého promítání a zakótujte.





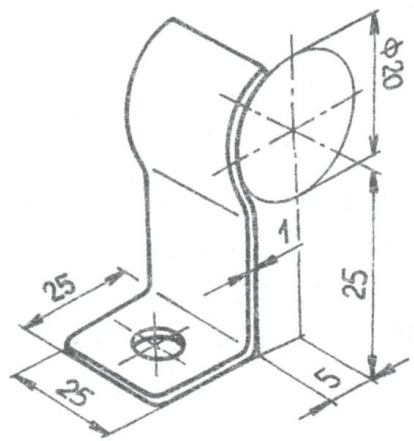
3x díra pro šroub M10





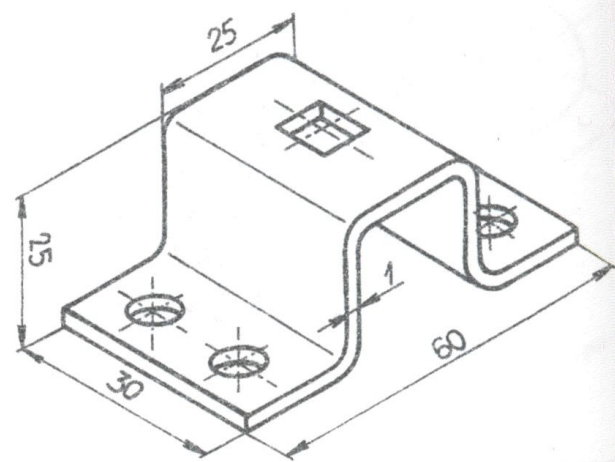
ZAD.Č.	1	2	3	4	5	6
MĚŘ.	1	1,5	1,8	2	2,5	3

OCEL



ZAD.Č.	1	2	3	4	5	6
MĚŘ.	1	1,3	1,5	1,8	2	2,5

OCEL

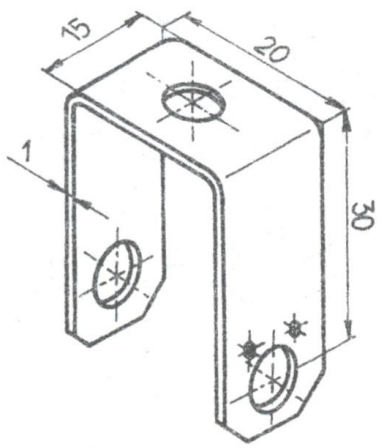


OHYB.SOUČÁST-ÚLOHA 5-ZÁVĚS KOLA

OHYB.SOUČÁST-ÚLOHA 6-ZÁVĚS KOLA

ZAD.Č.	1	2	3	4	5	6
MĚŘ.	1	1,5	1,8	2	2,5	3

OCEL



ZAD.Č.	1	2	3	4	5	6
MĚŘ.	1	1,5	1,8	2	2,5	3

OCEL

