

SPOJE

**STROJE A ZAŘÍZENÍ – ČÁSTI A
MECHANISMY STROJŮ**

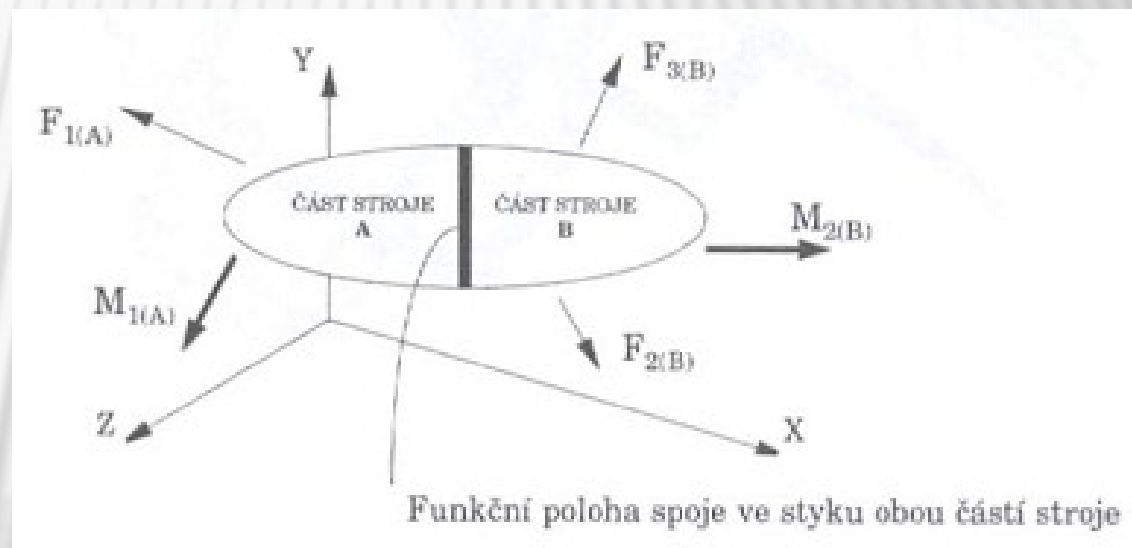
ZÁKLADNÍ POZNATKY

Spoje – jejich základní funkcí je „umožnit spojení“ částí výrobků a to často v kombinaci s pohyblivostí.

Spoje mohou být pohyblivé a nepohyblivé.

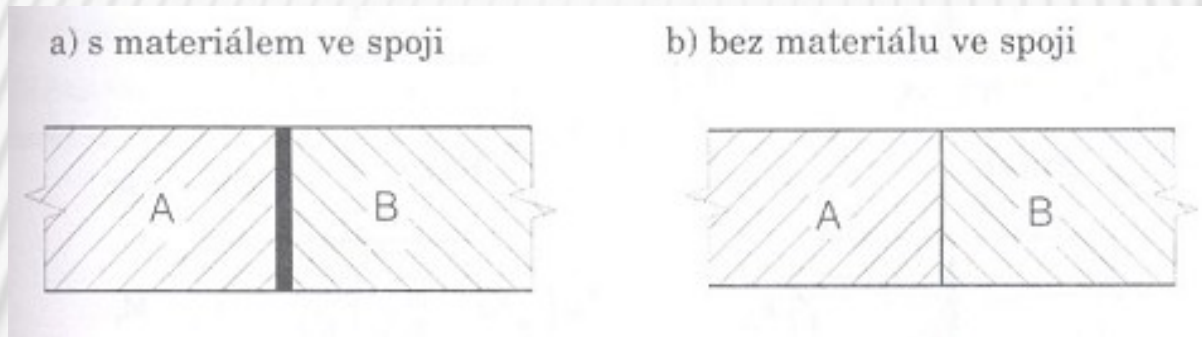
Spoje mohou být:

- a) rozebíratelné;
- b) nerozebíratelné.

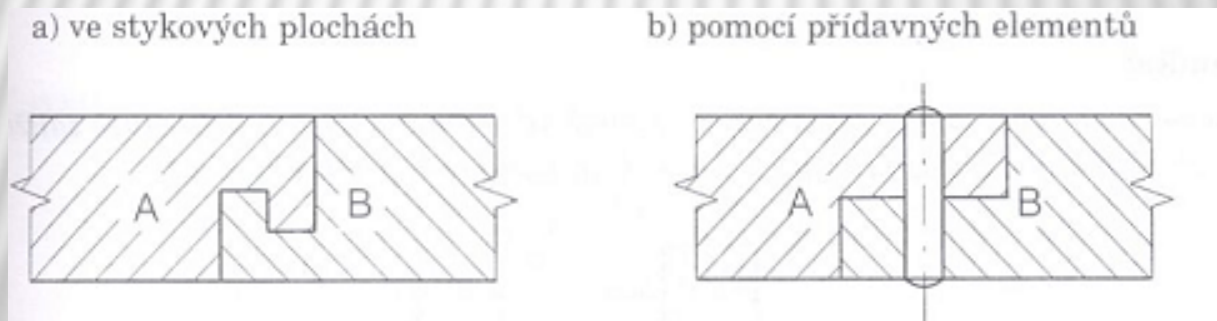


PŘENOS ZATÍŽENÍ VE SPOJI

K přenosu sil ve spoji může docházet
- přes stykovou plochu.

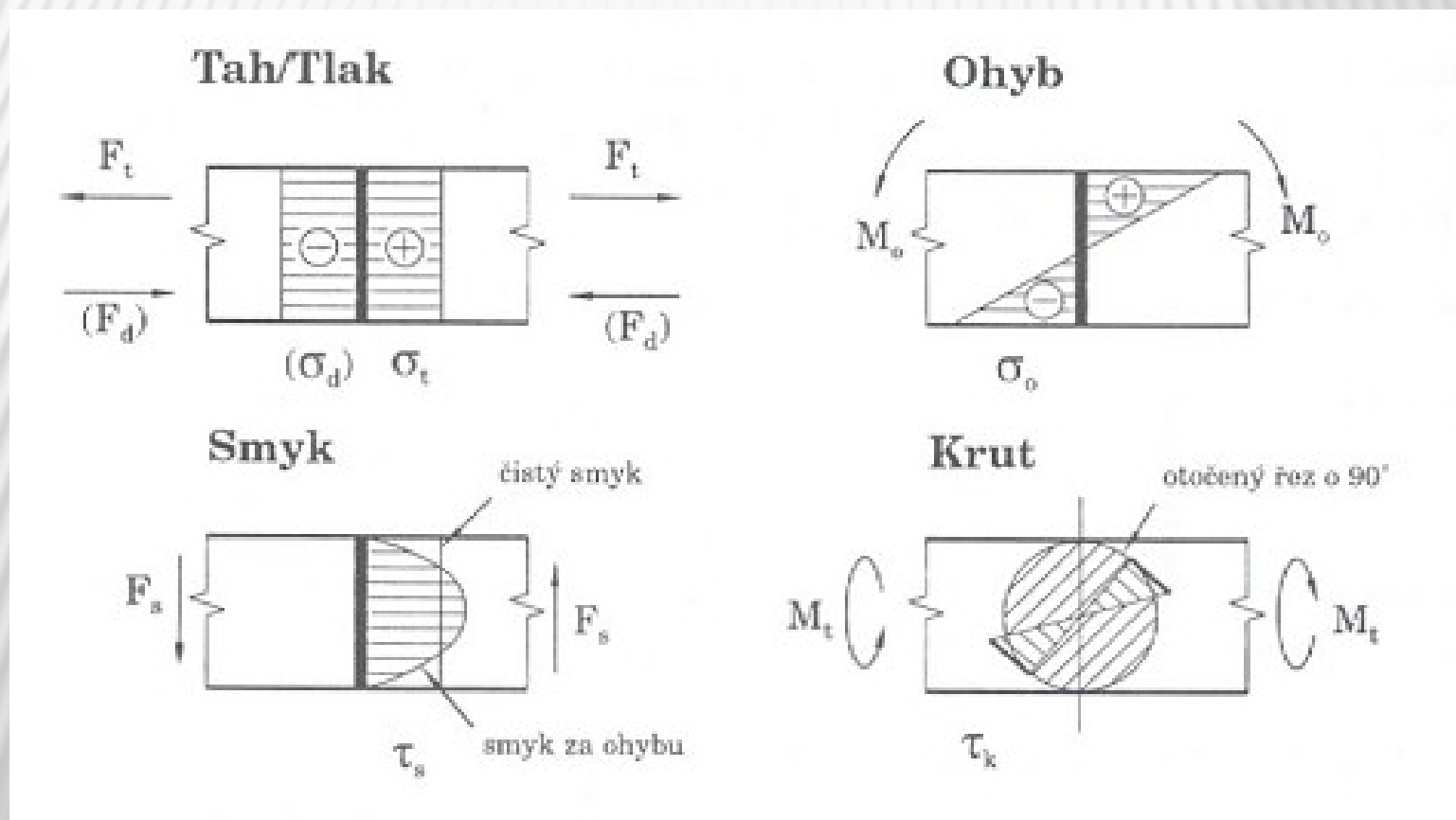


- Pomocí tvarových prvků



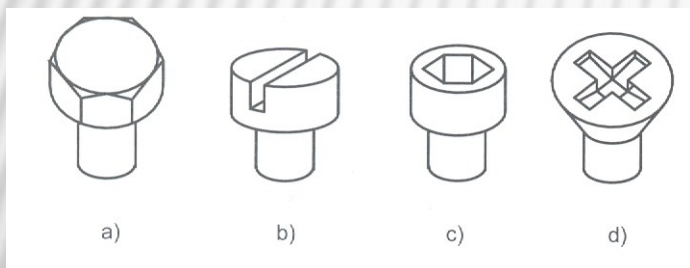
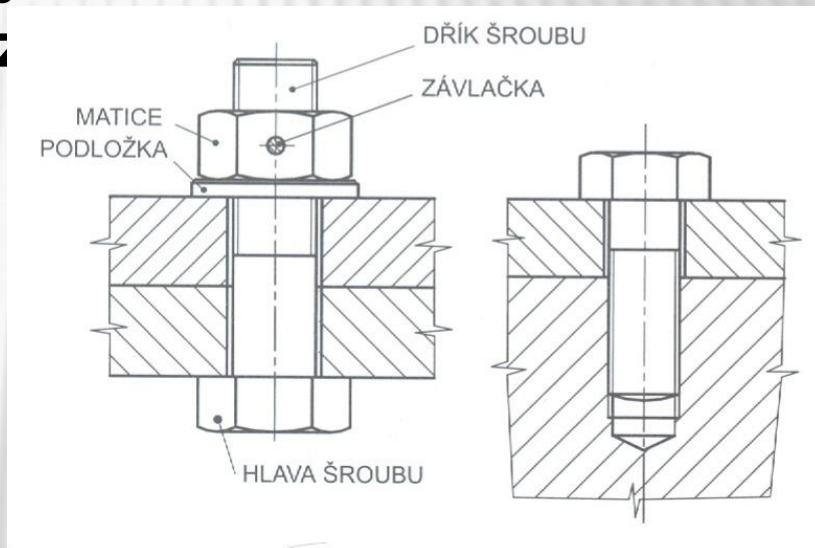
NAMÁHÁNÍ SPOJŮ

Základní případy jednoduchých namáhání.



ŠROUBOVÉ SPOJE

Šroubové spoje jsou rozebíratelné spoje používané k spojení dvou a nebo více dílců v jeden celek. Šroubový spoj tvoří kromě spojovaných součástí **šroub s maticí** a případně i podložka (nebo :



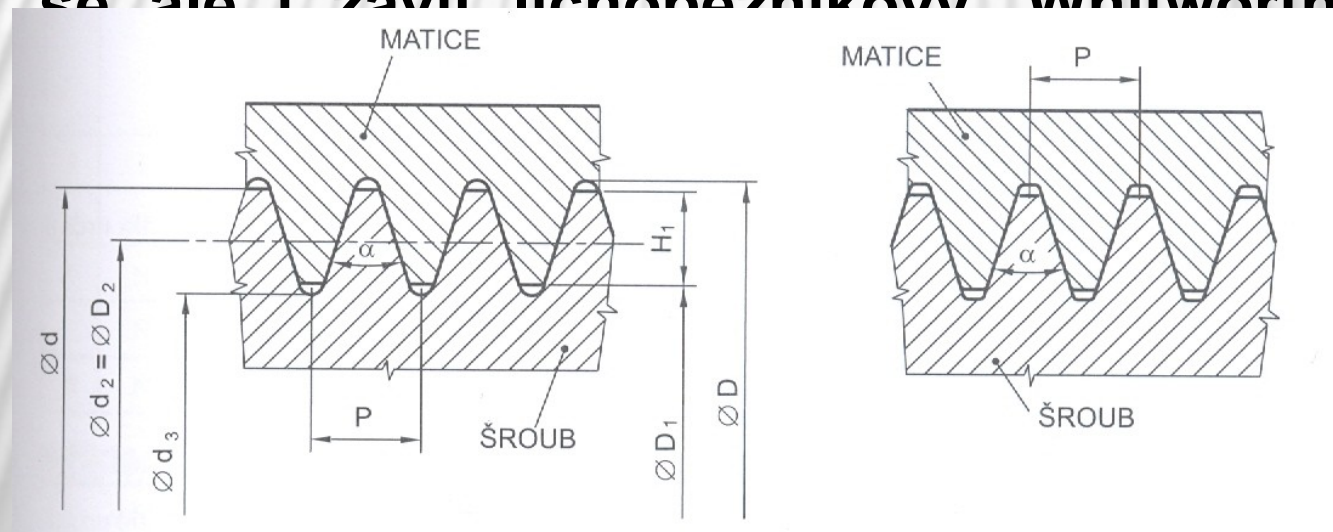
Nejčastěji se používají hlavy šroubů pro ruční utahování klíčem nebo šroubovákem. Hlavy šroubů: šestihranné (a), válcová (b), válcová s vnitřním šestihranem – imbus (c), zápustné (d).

ŠROUBOVÉ SPOJE

Matice se nejčastěji používají šestihranné.

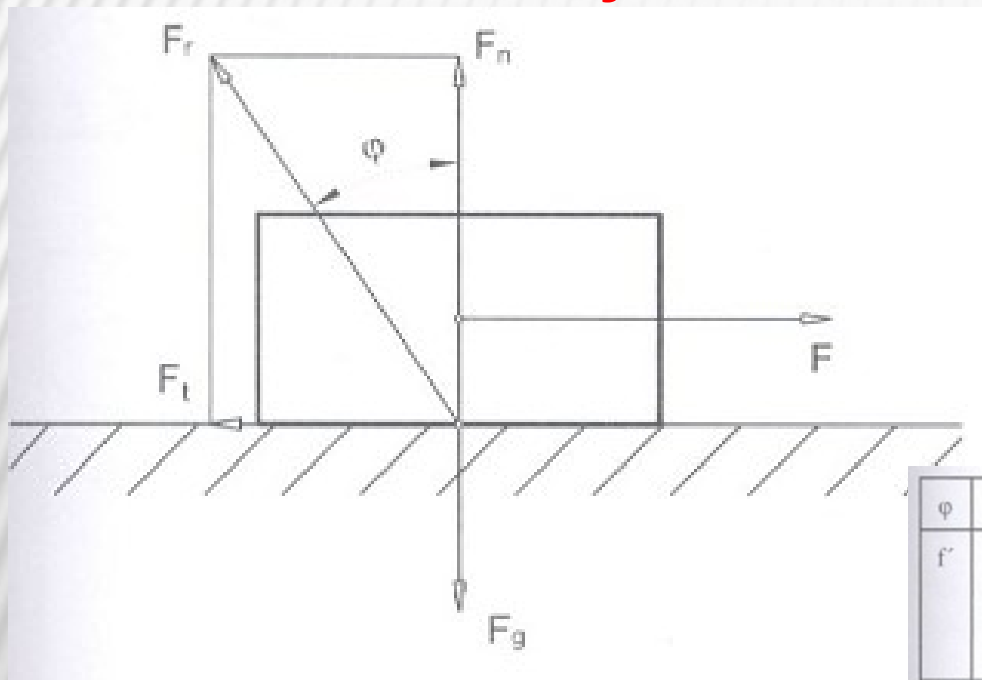
Podložky slouží k pojištění šroubu proti uvolňování (pružné nebo vějířové) nebo k rozložení tlaku na větší plochu.

Funkční částí šroubu je závit - nejčastěji metrický (používá se ale i závit lichoběžníkový Whitworthův, trubkový,



ŠROUBOVÉ SPOJE - TEORIE

Při vzájemném pohybu závitů šroubu a matice vzniká mezi nimi - **smykové tření** .



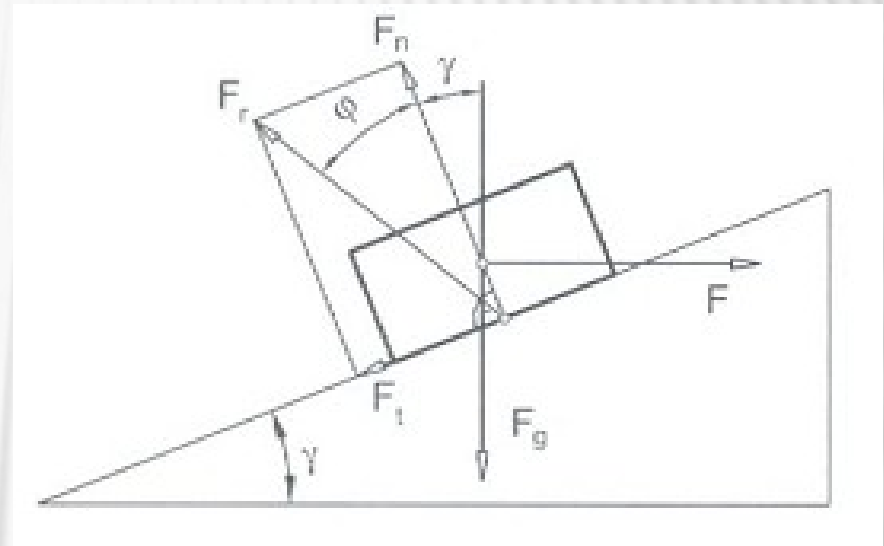
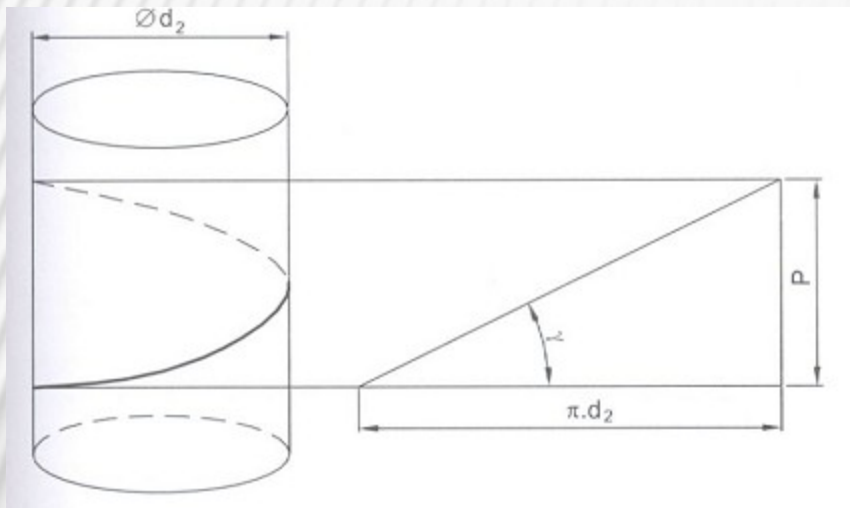
$$F = F_g \cdot f$$

$$F_t = F_g \cdot f'$$

φ	°	třecí úhel
f'	l	součinitel smykového tření v závitech $f' = 1,15.f$... pro metrický závit $f' = 1,03.f$... pro lichoběžníkový závit
f	l	součinitel smykového tření
g	$m.s^{-2}$	tíhové zrychlení ($g = 9,81 m.s^{-2}$)
F_g	N	tíhová síla břemene, u závitů síla v ose šroubu
F_t	N	třecí síla
F	N	síla pro pohyb břemene, u závitů obvodová síla na středním průměru závitu

ŠROUBOVÉ SPOJE - TEORIE

Aplikace nakloněné roviny.



F_n – normálová síla, (reakce podložky na tíhovou sílu F_g)

F_t – třecí síla

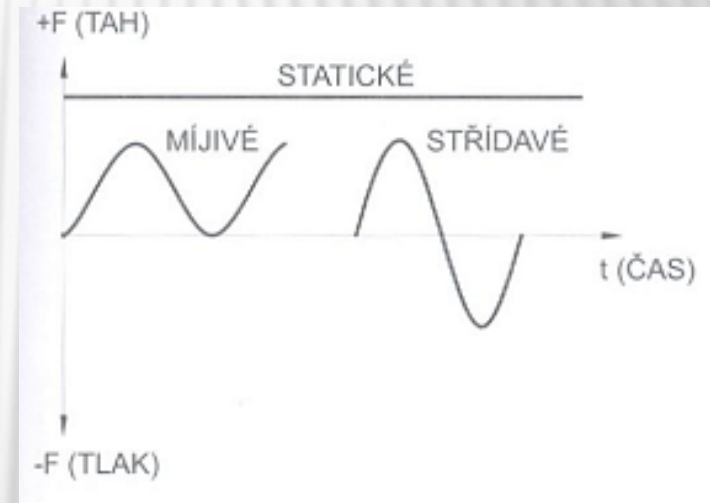
$$\operatorname{tg}(\gamma + \varphi) = \frac{F}{F_g} \Rightarrow F = F_g \cdot \operatorname{tg}(\gamma + \varphi)$$

VÝPOČET ŠROUBOVÝCH SPOJŮ

Dřík šroubu může být zatížen – tahem, tlakem, smykem a krutem.

Při výpočtu šroubu je důležité znát i průběh zatížení, které může být:

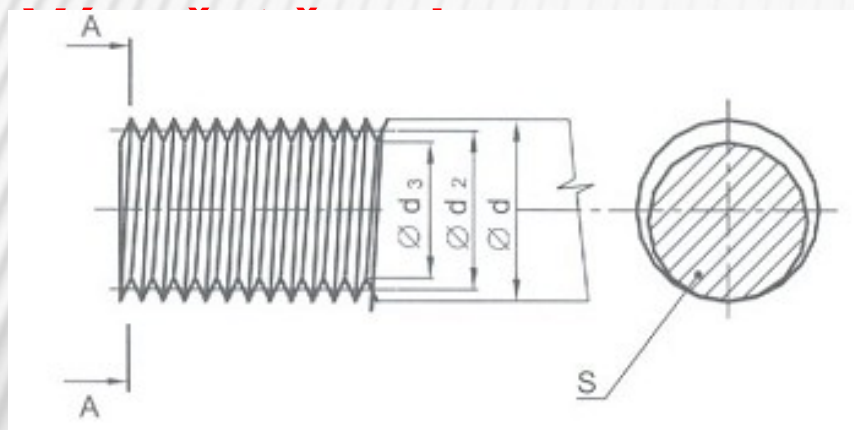
- statické;
- dynamické.



Na výpočet šroubu má vliv také utahovací moment nebo předpětí šroubu.

NAMÁHÁNÍ TAHEM

Namáhání tahem vzniká v důsledku působení síly v ose šroubu.



$$\sigma_t = \frac{F}{S} \leq \sigma_{Dt}$$

$$S = \frac{\pi}{4} \cdot \left(\frac{d_2 + d_3}{2} \right)^2$$

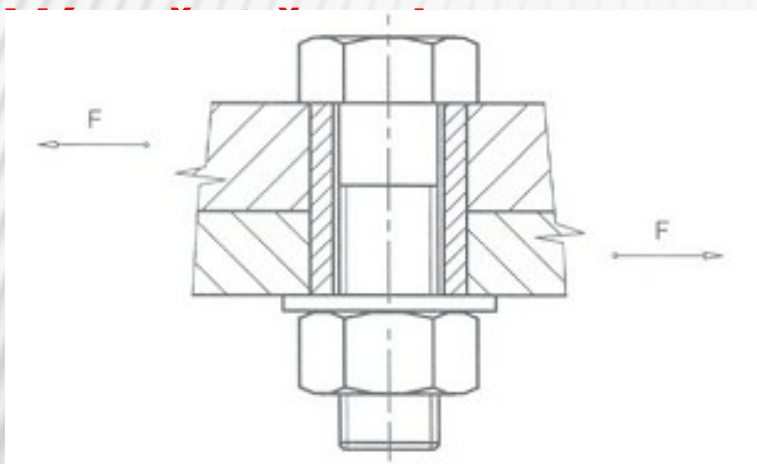
σ_t, σ_{Dt}	MPa	napětí a dovolené napětí v tahu
F	N	síla v ose šroubu
$S \equiv A_t$	mm ²	výpočtový průřez
d_2, d_3	mm	střední a malý průměr závitu šroubu
σ_{kt}	MPa	mez kluzu v tahu

Určení velikosti dovoleného napětí pro výpočet šroubů z meze kluzu:

Druh utahování, předpětí	Zatížení statické	Zatížení mĳivé	Zatížení střídavé	Příklad použití
šroub (matice) bez předpětí utahován v nezátíženém stavu	$0,8 \cdot \sigma_{kt}$	$0,6 \cdot \sigma_{kt}$	$0,45 \cdot \sigma_{kt}$	závit jeřábového háku (obr. 15)

NAMÁHÁNÍ SMYKEM

Namáhání smykem vzniká pokud síla působí kolmo k ose šroubu

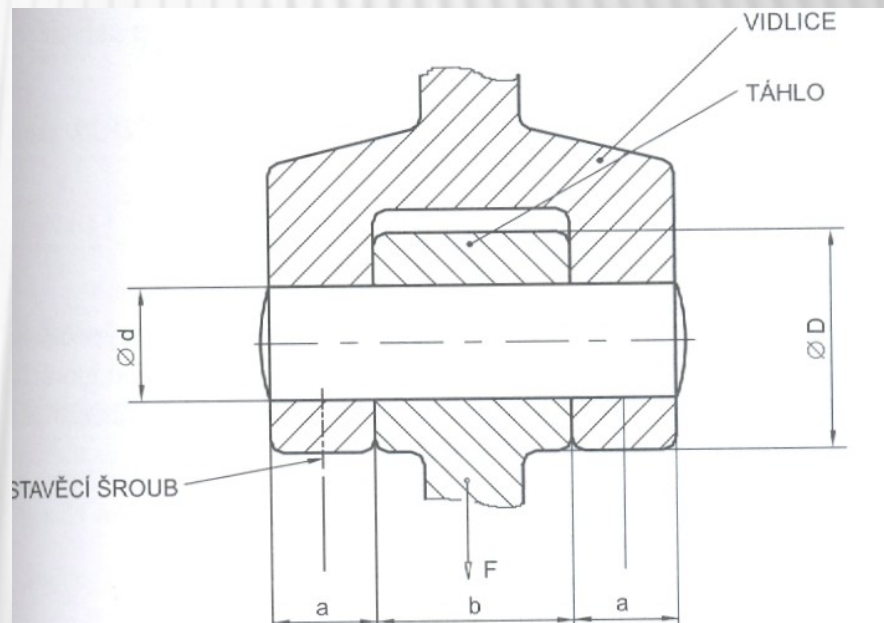
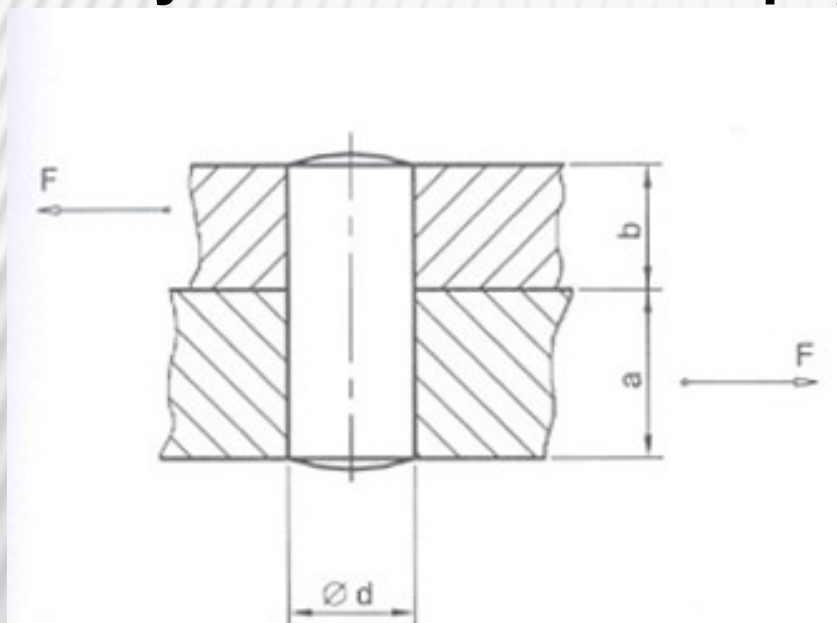


$$\tau_s = \frac{F}{S} \leq \tau_{D_s}$$
$$S = \frac{\pi \cdot d_2^2}{4}$$

Šrouby (kromě šroubů lícovaných) by neměly být využívány k přenosu smykového zatížení!!

KOLÍKOVÉ A ČEPOVÉ SPOJE

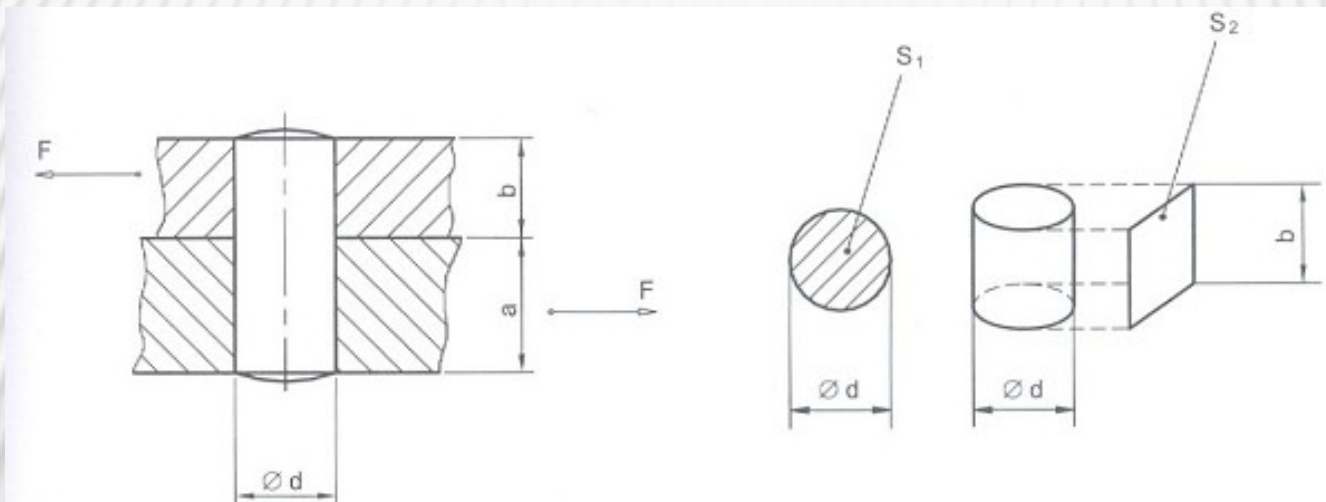
Kolíkový spoj slouží k přenášení sil mezi spojovanými součástmi, k vymezení a pojištění jejich polohy nebo vytvoření otočného spojení.



K vytvoření větších kloubových spojení dvou součástí se využívá čepů.

VÝPOČET KOLÍKOVÝCH SPOJŮ

Výpočet kolíku (na smyk a otláčení)



$$\tau_s = \frac{F}{S_1} \leq \tau_{D_s}$$

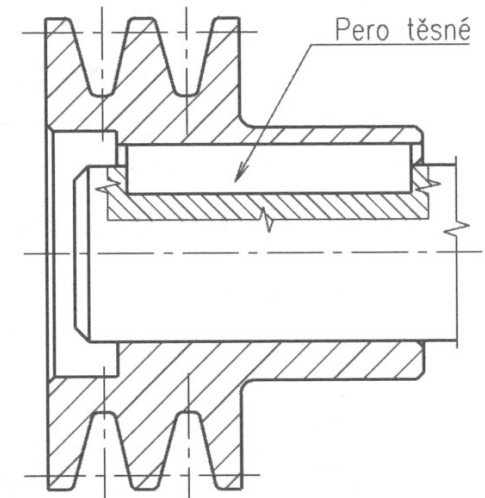
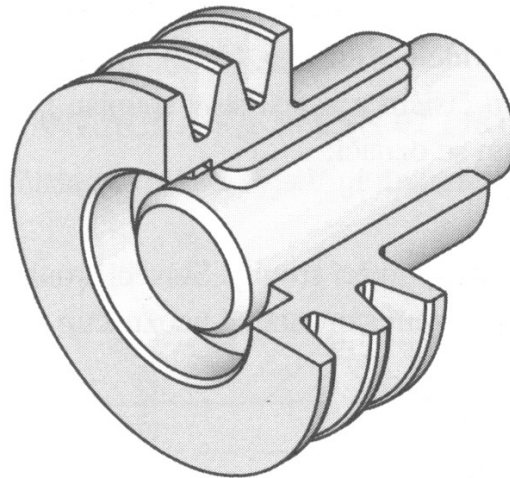
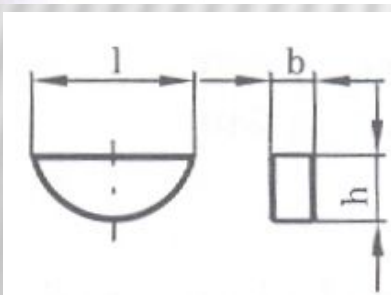
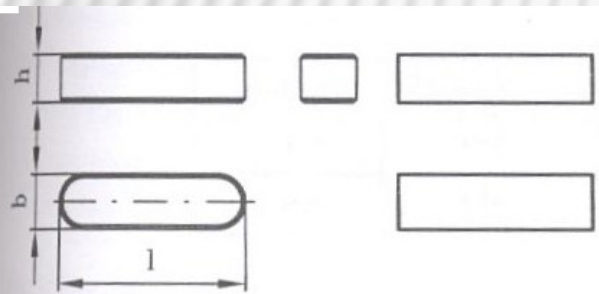
$$S_1 = \frac{\pi \cdot d^2}{4}$$

$$p = \frac{F}{S_2} \leq p_D$$

$$S_2 = d \cdot b$$

SPOJ PEREM

Rozebíratelné spojení hřídele s nábojem pomocí pera je v praxi poměrně časté. Běžně se používají pera těsná méně často kotoučová (Woodruffova – obr. vlevo dole). Spojení těsným perem se využívá pro uložení ozubeného kola nebo řemenice na hřídeli, pro spojení kotouče spojky s hřídelem.



VÝPOČET TĚSNÉHO PERA

Pera jsou namáhána na smyk a na otláčení.

$$p = \frac{F}{S_2} \leq p_D$$

$$S_2 = t_1 \cdot l$$

$$\tau_s = \frac{F}{S_1} \leq \tau_{Ds}$$

$$S_1 = b \cdot l$$

S_1	mm ²	smykovaná plocha
S_2	mm ²	otlačovaná plocha
l	mm	délka pera
t_1	mm	výška pera v náboji
p_D	MPa	dovolený tlak $p_D = \sigma_{Dd} \dots$ pro těsné pero $p_D = 0,17 \cdot \sigma_{Dd} \dots$ pro výměnné pero
τ_{Ds}	MPa	dovolené napětí ve smyku $\tau_{Ds} = 0,6 \cdot \sigma_{Dt}$

SVĚRNÉ A TLAKOVÉ SPOJE

Svěrné spoje jsou spoje se silovým stykem. Používají se svěrné spoje šroubem s rozříznutým nábojem, šroubem s děleným nábojem nebo kuželem.

Tlakové spoje jsou nerozebíratelné spoje se silovým stykem.

Podle způsobu výroby může vzniknout tlakový spoj:

Lisováním za studena – montáž se provádí např. pomocí hydraulického lisu.

Smrštěním po ohřevu náboje – způsob vhodný pro větší součásti, např. nákolky kol železničních vagónů.

Roztažením po ochlazení hřídele – po ochlazení hřídele v kapalném plynu.

SVAROVÉ SPOJE

Svarové spoje patří mezi nerozebíratelné spoje používané pro spojování kovů a plastů.

Z hlediska provedení se používají nejčastěji svarové spoje zhotovené tavným nebo tlakovým svařováním.

Výhodou svarových spojů je vysoká produktivita, využití svařovacích automatů, vhodnost technologie k renovacím a opravám.

Nevýhodou svarových spojů je pnutí a deformace vlivem zahřátí při svařování. Nutná úprava stykových ploch (v některých případech). Nutnost kvalifikované obsluhy.

SVAROVÉ SPOJE

Vhodnost ocelí ke svařování je dána obsahem uhlíku do 0,25%.

Pro oceli s obsahem nad 0,5 % C se svařování nedoporučuje.

U složitějších svařenců (pokud je to možné) se provádí žíhání na odstranění vnitřního pnutí.

Svařence se obrábí na hotovo až po svaření.

Není vhodné hromadit svary v jednom místě.

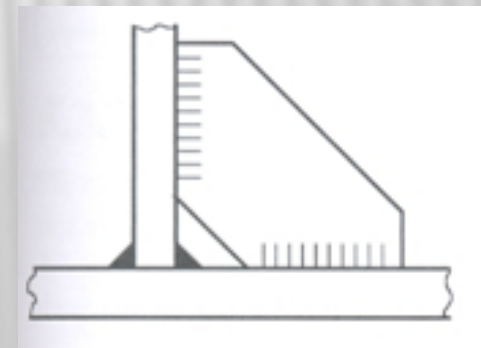
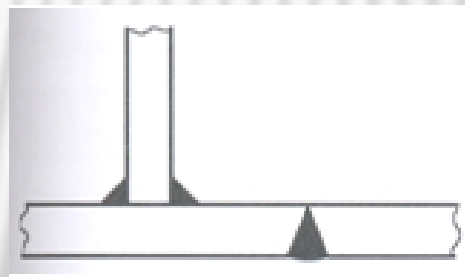
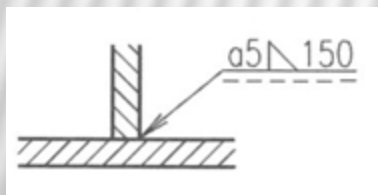
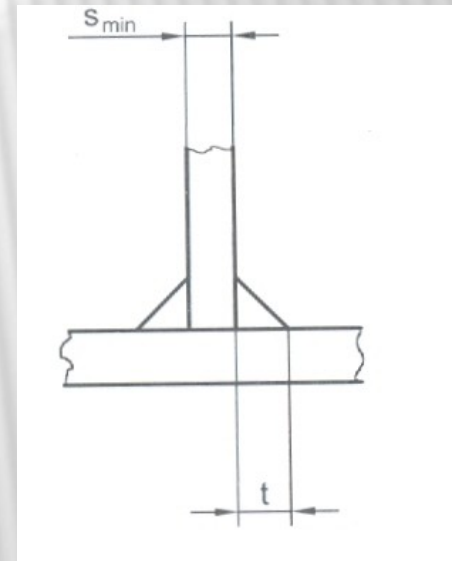
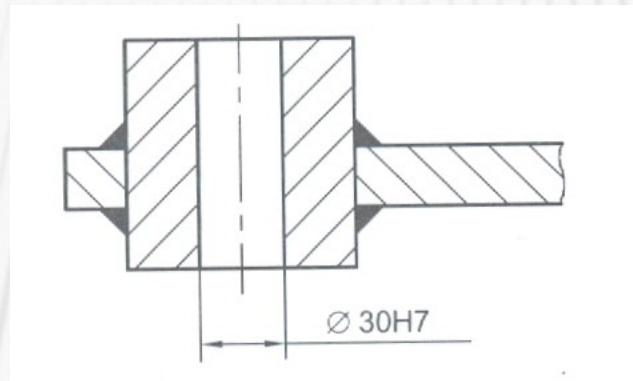
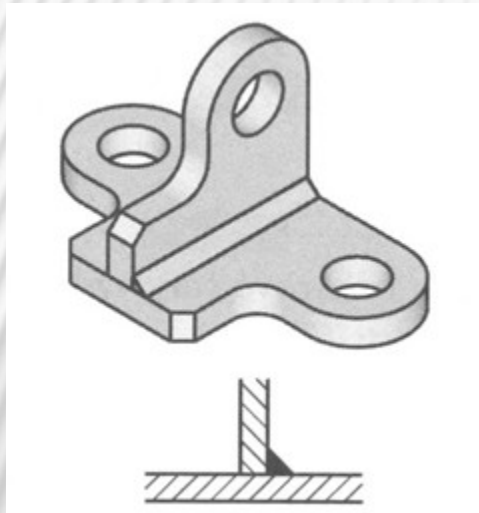
Při konstrukci svařenců je nutné uvažovat přístupnost při svařování.

U svařenců je vhodné využívat vhodně umístěných výztuh.

Pokud to není nutné, měl by být svařenec navržen tak,

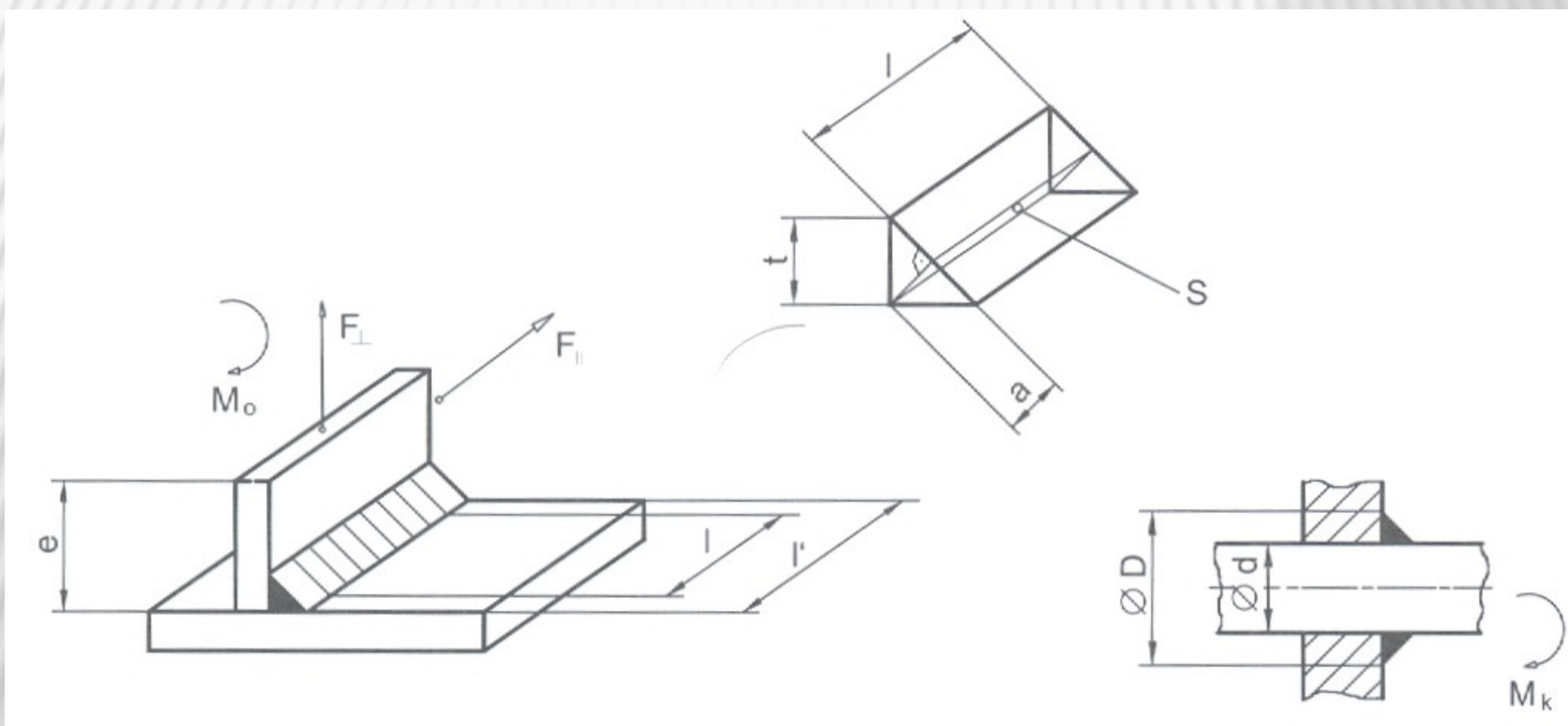
SVARY KOUTOVÉ

Nejběžnější používané svary koutový, V-svar (I, X, U a další viz. ST).



VÝPOČET KOUTOVÝCH SVARŮ

Namáhání smykem a krutem



VÝPOČET KOUTOVÝCH SVARŮ

Namáhání smykem a krutem

$$\tau_{\perp} = \frac{F_{\perp}}{S} \leq \tau_{Dsv}$$

$$\tau_{||} = \frac{F_{||}}{S} \leq \tau_{Dsv}$$

$$\tau_{||} = \frac{M_k}{W_k} \leq \tau_{Dsv}$$

$$W_k = 0,2 \cdot \frac{D^4 - d^4}{D}$$

$$S = a \cdot l$$

$$a = 0,7 \cdot t$$

$$l = l' - 1,5 \cdot t$$

$$D = d + 2 \cdot a$$

$F_{ }, F_{\perp}$	N	síla rovnoběžná a kolmá vzhledem k ose svaru
$\tau_{ }, \tau_{\perp}$	MPa	smyková napětí od sil $F_{ }$ a F_{\perp}
τ_{Dsv}	MPa	dovolené napětí svaru ve smyku $\tau_{Dsv} = \alpha_{\perp} \cdot \sigma_{Dt}$ $\tau_{Dsv} = \alpha_{ } \cdot \sigma_{Dt}$
S	mm ²	namáhaný průřez svaru smykem
σ_{Dt}	MPa	dovolené napětí svařovaného materiálu v tahu
M_k	Nmm	kroucí moment na hřídeli
W_k	mm ³	modul průřezu v krutu
l	mm	výpočtová délka svaru, při více svarech celková délka svarů
l'	mm	délka svaru
a, t, d, D	mm	rozměry svarů
α	1	převodní součinitel, zahrnuje výrobní nepřesnosti

PÁJENÉ SPOJE

Pájené spoje jsou nerozebíratelné spoje vytvořené materiálovým stykem pomocí přídavného roztaveného kovu – pájky.

Pájení se používá zejména v elektrotechnice. Ve strojírenství např. pro pájení slinutých karbidů na řezný nástroj.

Pájené spoje mají mít co největší stykovou plochu.

Pro spoje s menší pevností se používají měkké pájky Sn-Pb (teplota tavení do 500°C), pro spoje s větší pevností tvrdé pájky mosazné, stříbrné (teplota tavení nad 500°C).

Výhodou pájení je možnost spojování nejrůznějších materiálů – kovů i keramiky.

Největší výhodou pájení je možnost spojování kovů i keramiky.

VÝPOČET PÁJENÝCH SPOJŮ

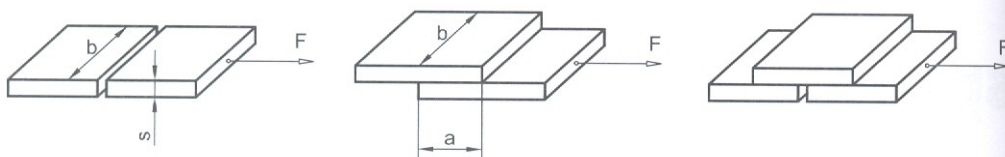
Pájené spoje mohou být namáhány tahem nebo smykem.

$$\sigma_t = \frac{F}{S_1} \leq \sigma_D$$

$$S_1 = b \cdot s$$

$$\tau_s = \frac{F}{S_2} \leq \tau_D$$

$$S_2 = b \cdot a$$



σ_D, τ_D	MPa	dovolené napětí spoje v tahu a ve smyku $\sigma_D = \frac{\sigma_{Pt}}{k}$ $\tau_D = \frac{\tau_{Ps}}{k}$
τ_{Ps}	MPa	mez pevnosti spoje ve smyku $\tau_{Ps} = (0,35 \div 0,65) \cdot \sigma_{Pt}$
σ_{Pt}	MPa	mez pevnosti spoje v tahu $\sigma_{Pt} = 35 \div 60$ MPa ... pro měkké pájky $\sigma_{Pt} = 60 \div 380$ MPa ... pro tvrdé pájky
k	1	bezpečnost spoje $k = 3 \div 4$
S_1, S_2	mm ²	plocha pájeného spoje
a, b, s	mm	rozměry spoje

LEPENÉ SPOJE

Lepené spoje jsou nerozebíratelné spoje vytvořené materiálovým stykem pomocí adheze (přilnavosti) lepidla.

Lepení je vhodné pro vytváření spojů kovových i nekovových materiálů, především tam, kde na spoj nepůsobí velké zatížení.

Výhodou lepených spojů je těsnost, možnost spojování odlišných materiálů.

Nevýhodou je nevhodnost spojů pro vyšší teploty a agresivní prostředí, případně stárnutí spoje.

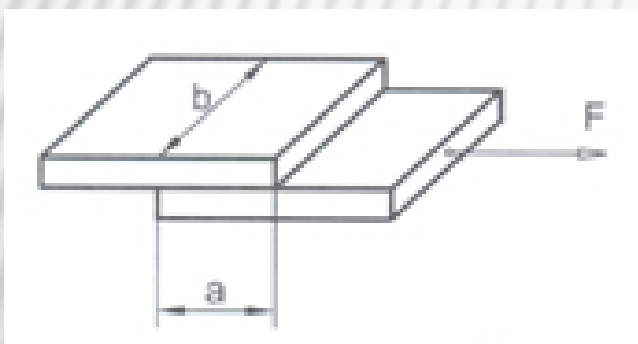
Lepené spoje by stejně jako pájené měly mít co největší stykovou plochu.

LEPENÉ SPOJE

K lepení kovů se používají lepidla na bázi formaldehydových nebo epoxidových pryskyřic.

K lepení nekovových materiálů se používají lepidla na bázi syntetických kaučuků nebo disperzní a vodou ředitelná lepidla.

Pevnost spoje závisí i na úpravě povrchu lepeného



VÝPOČET LEPENÝCH SPOJŮ

Lepené spoje by měly být namáhány pouze na smyk!

$$\tau_s = \frac{F}{S_2} \leq \tau_D$$

$$S_2 = b \cdot a$$

τ_D	MPa	dovolené napětí spoje ve smyku $\tau_D = \frac{\tau_{Ps}}{k}$
τ_{Ps}	MPa	mez pevnosti spoje ve smyku $\tau_{Ps} = 6 \div 35$ MPa ... dle druhu lepidla a spojovaného materiálu
k	1	bezpečnost spoje $k = 3 \div 4$
S_2	mm ²	plocha lepeného spoje
a, b	mm	rozměry spoje

NÝTOVÉ SPOJE

Nýtové (nýtované) spoje jsou spoje tvořené pomocí spojovacího prvku nýtu.

Nýtování může být:

Přímé nýtování – vhodné pro spojování menších součástí. Vzniká roznýtováním konce jedné ze spojovaných součástí.

Nepřímé nýtování – používalo se dříve u velkých konstrukcích, dnes je nahrazováno svařováním a pájením. K nýtování se používá spojovacího prvku – nýtu.

ZÁVĚR

Literatura:

- [1] Stejskal, V. a kol. *Mechanika 1*. ČVUT, 1998, 163 s.
- [2] Hosnedl, S., Krátký, J. *Příručka strojího inženýra 1*, Computer press, 1999, 313 s.
- [3] Zelený, J. *Stavba strojů*, Cpress, 2007, 2. vydání, 157 s.
- [4] Kletečka, J., Fořt P. *Technické kreslení*, 2007, 2. vydání, 252 s.