

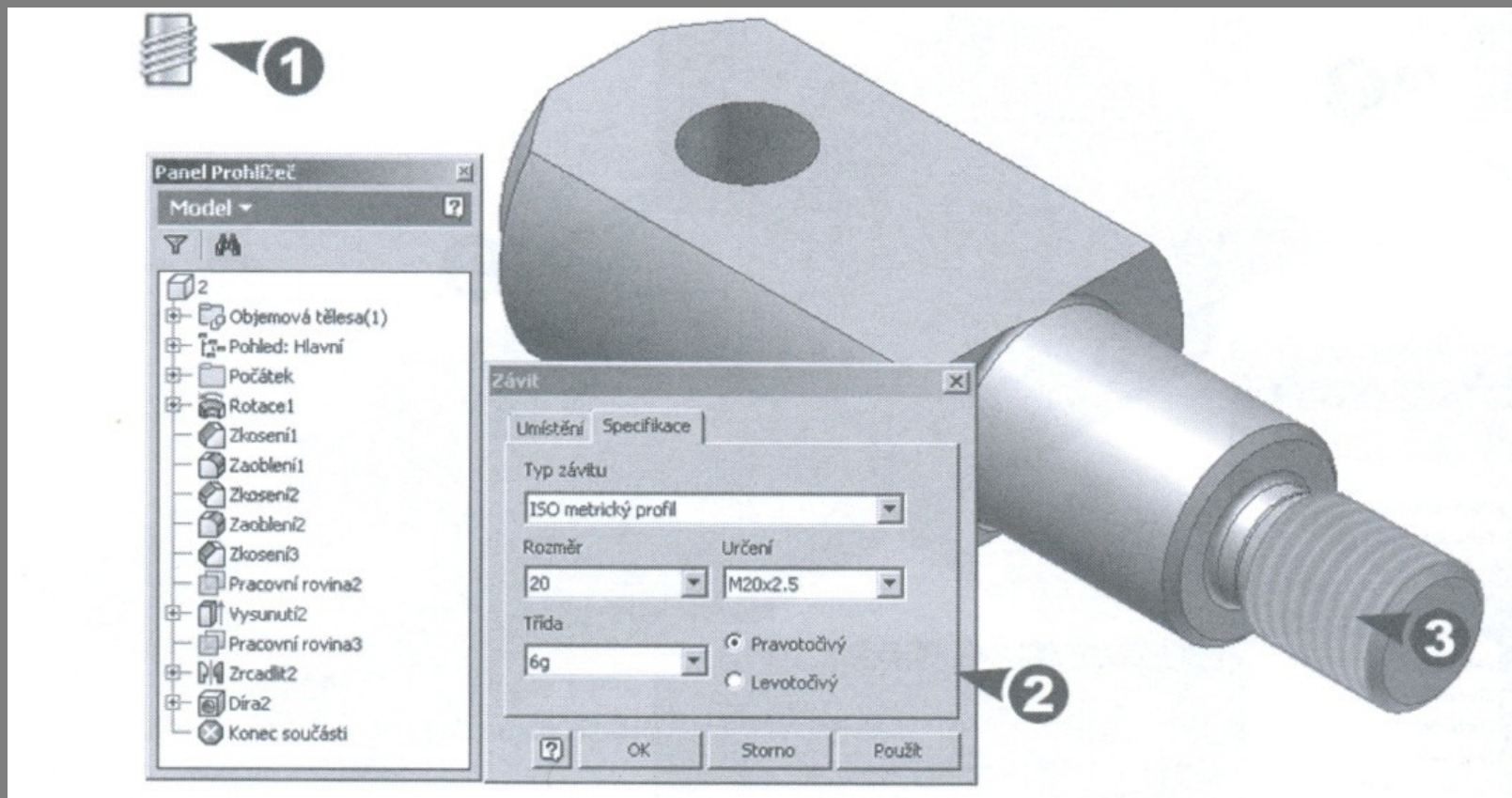
PARAMETRICKÉ MODELOVÁNÍ A KONSTRUOVÁNÍ



ZÁVITY, SPIRÁLY, SKOŘEPINY

Závity

Příkaz závity slouží pro vytváření vnějších a vnitřních závitů.



Závity

Zadat vnitřní nebo vnější válcovou plochu a zvolit volbu – Zobrazit v modelu.



Plocha Zobrazit v modelu

Délka závitu

Plná délka

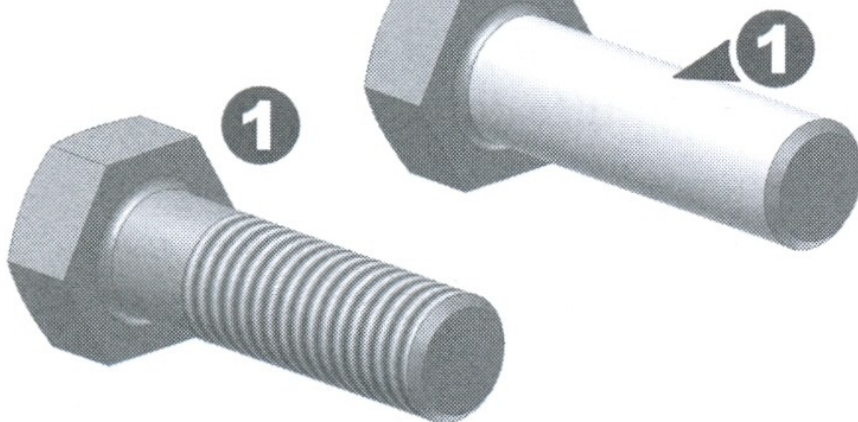
Odsazení Délka

Typ závitu
ISO metrický profil

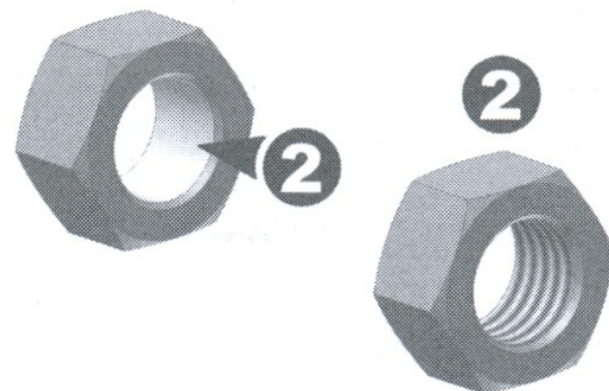
Rozměr Určení

Třída Pravotočivý Levotočivý

Vnější závit

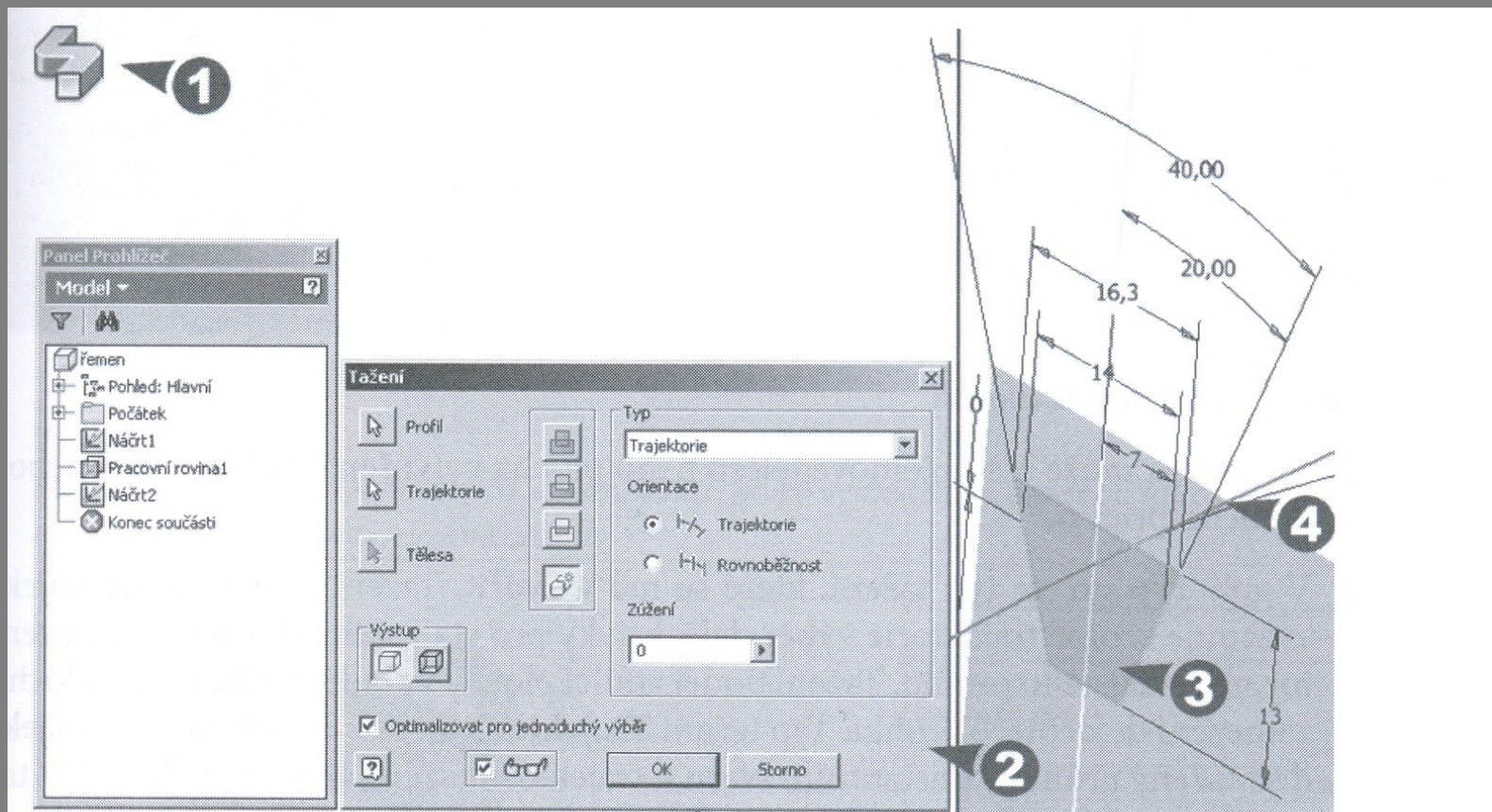


Vnitřní závit



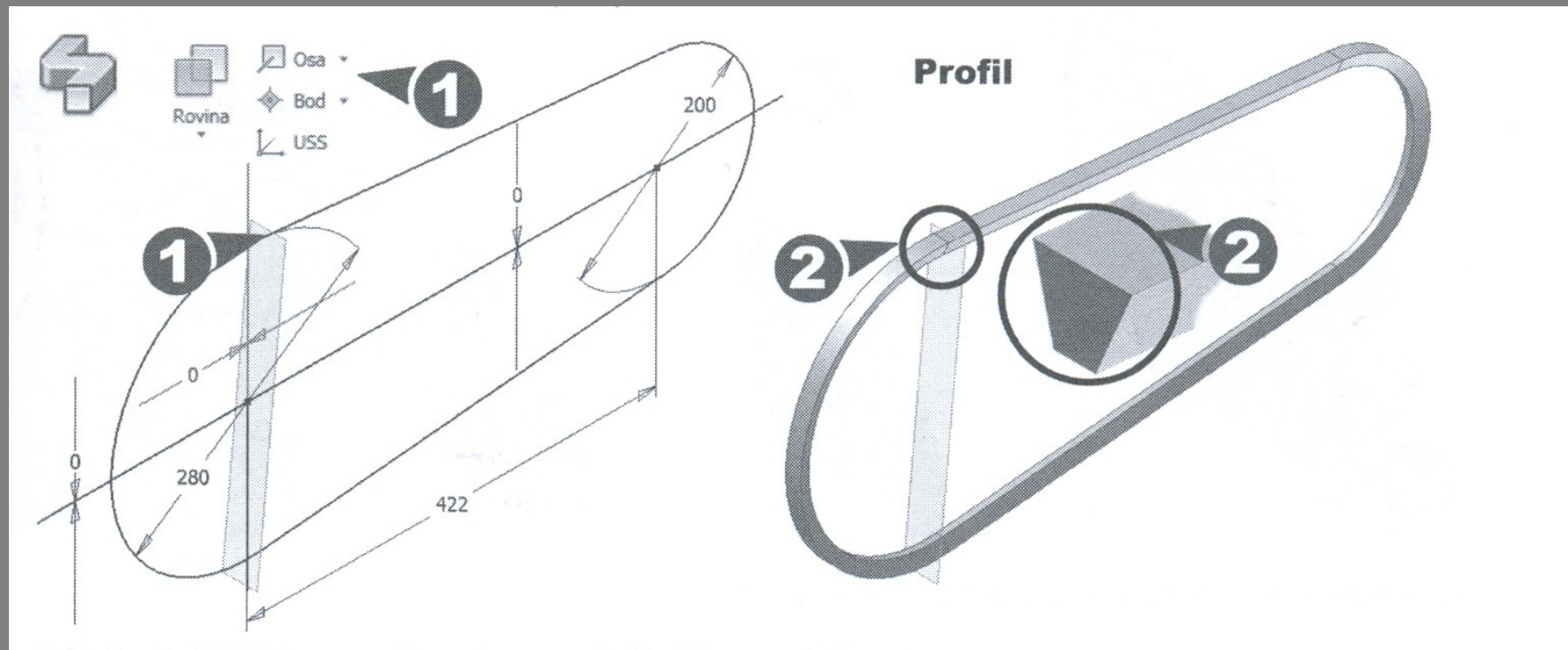
Tažení prvku

Vytvoří tažený prvek vytažený podél trajektorie.



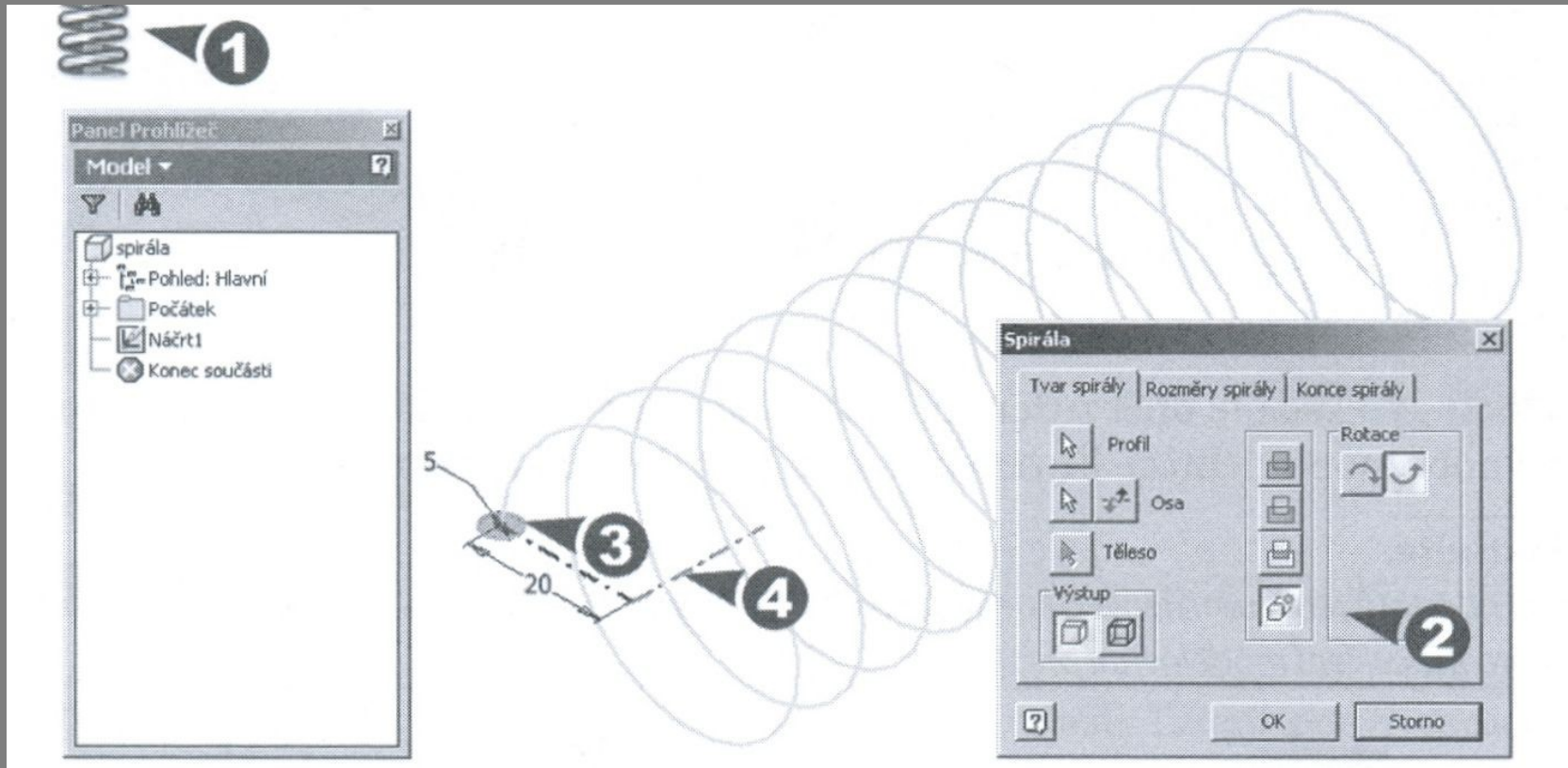
Tažení prvku

Trajektorie 2D nebo 3D křivka.



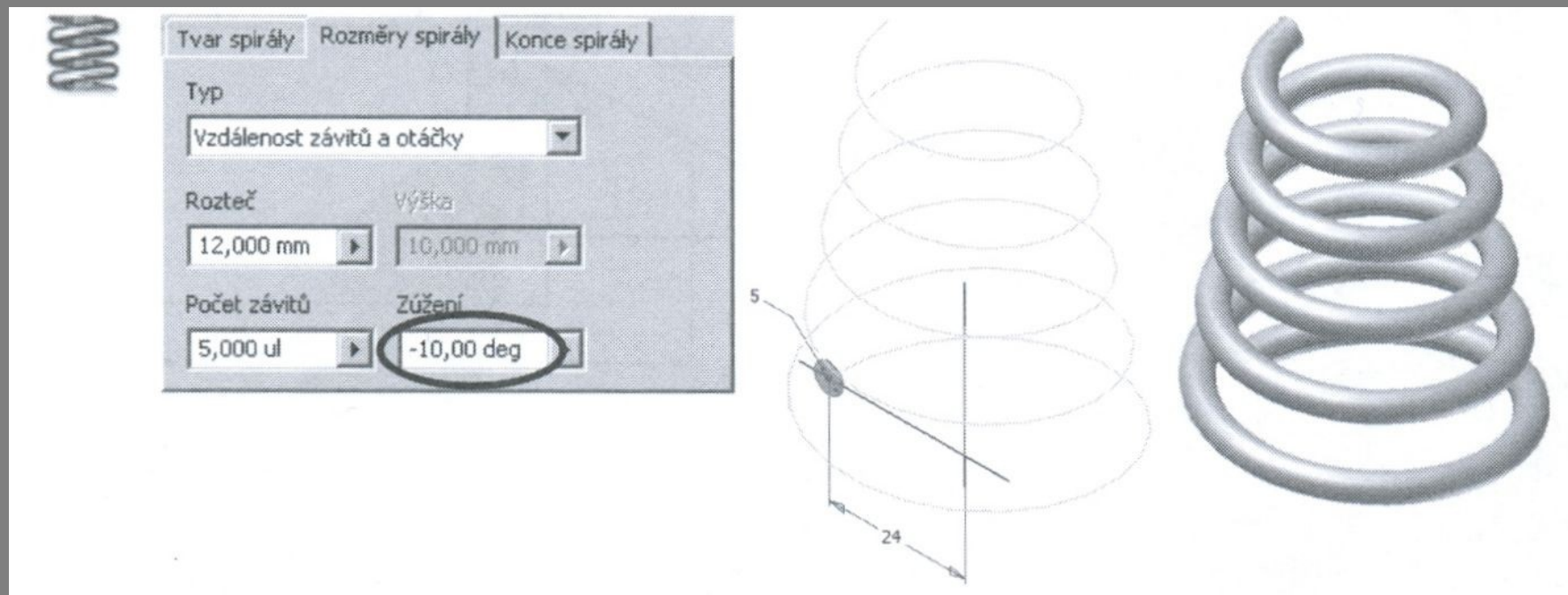
Spirála

Příkaz spirála vytvoří vinutí, závity (např. pružinu).



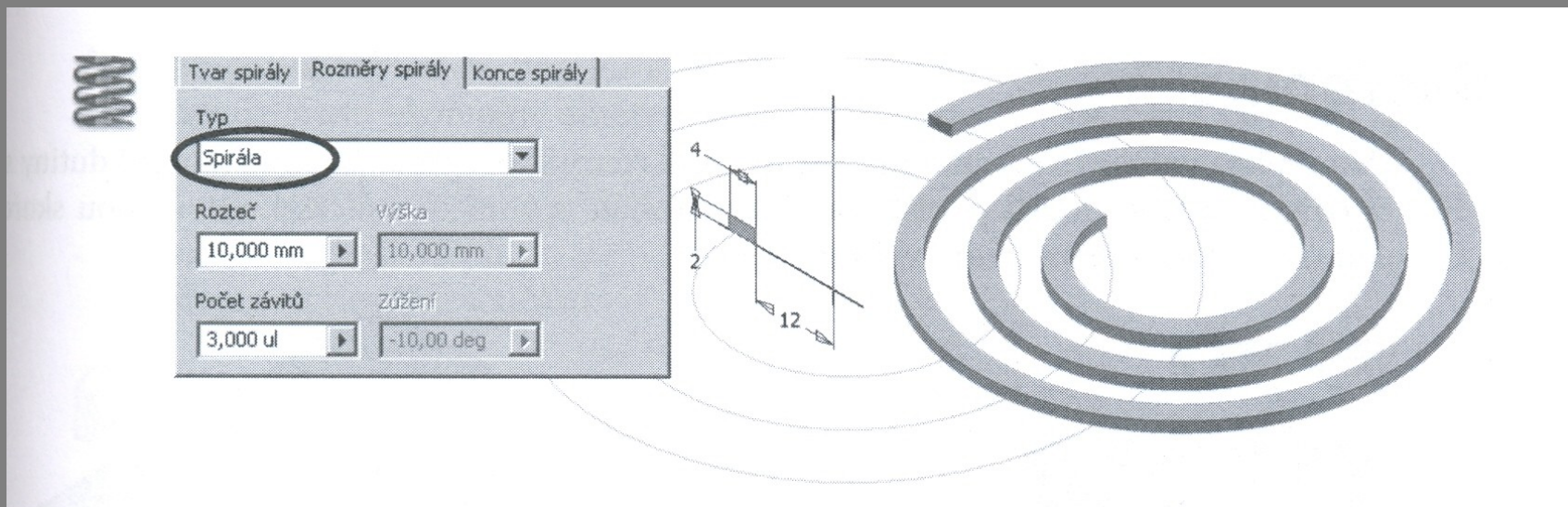
Spirála

Příkaz spirála vytvoří vinutí, závity (např. pružinu).



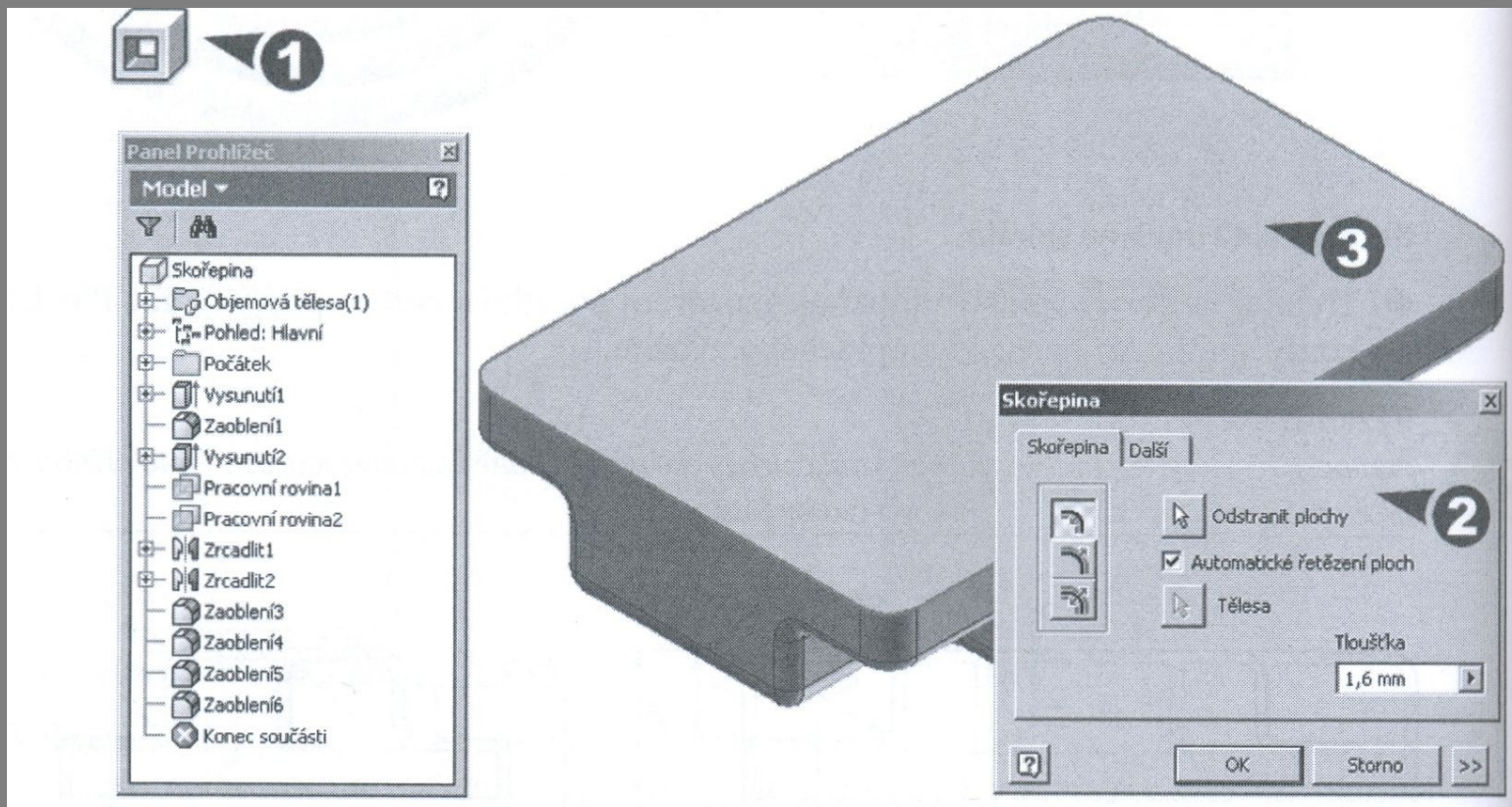
Spirála

Příkaz spirála vytvoří vinutí, závity (např. pružinu).



Skořepina

Příkaz skořepina vytvoří dutinu se stěnami zadané tloušťky.

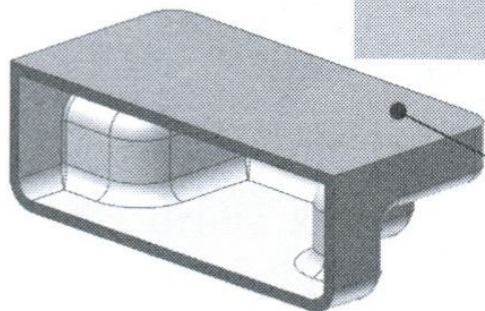
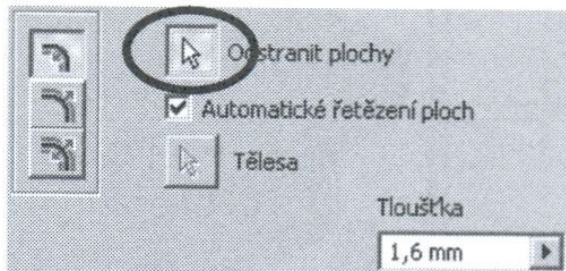


Skořepina

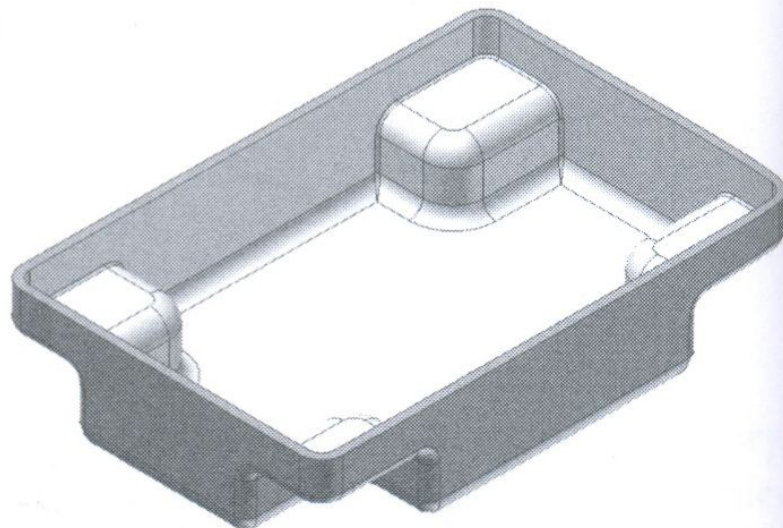
Příkaz skořepina vytvoří dutinu se stěnami zadané tloušťky.



Součást v řezu



Odstraněná plocha



Literatura

FOŘT, P, KLETEČKA, J. Autodesk Inventor - Funkční navrhování v průmyslové praxi, 2. aktualizované vydání, ISBN 978-80-2511-773-6,

HOROVÁ, I 3D modelování a vizualizace v AutoCADu, ISBN 9788025121948,

GAHAN A. 3ds Max Výukový průvodce tvorbou postav, vozidel, budov a prostředí, ISBN 9788025124918

<http://www.cadstudio.cz/edu>